

AIROTHERM
Luftheritzer zu Baukastensystem
Air heater for modular system
Réchauffeur d'air pour
système modulaire



www.maico.de

DTH 35

Montageanleitung
Mounting instructions
Instructions de montage



Zertif.-Nr. FM 871

DIN EN ISO 9001



1. Wichtige Hinweise

- Ventilator und Frischluftherhitzer dürfen nur mit der auf den Typenschildern angegebenen Bemessungsspannung betrieben werden.
- Bei der Elektroinstallation und Gerätemontage sind die einschlägigen Vorschriften, besonders DIN VDE 0100 mit den entsprechenden Teilen zu beachten.
- Der elektrische Anschluß sowie Reparaturen dürfen nur von Elektrofachkräften durchgeführt werden.
- Die festverlegte elektrische Installation muß mit einer Vorrichtung zur Trennung vom Netz mit mindestens 3 mm Kontaktöffnung an jedem Pol ausgerüstet sein.
- Ventilator darf nur in Betrieb genommen werden, wenn der Berührungsschutz auf der Außenseite nach DIN 31001 Teil 1 gewährleistet ist, z.B. durch MAICO-Verschlußklappe Typ RS ..
- Heizregister sind asbestfrei.
- Die Heizregister sind durch thermischen Überlastungsschutz vor Überhitzung geschützt. Sie dürfen nur von der Fa. MAICO ausgetauscht werden.
- Kontrollampe im Gehäuse des Frischluftherhitzers DTH 35 brennt nur bei eingeschalteter Heizung.
 - Im Falle des Erlöschens, Störursache feststellen und beseitigen.
 - z.B. Filtermatte reinigen bzw. austauschen.
- Reinigung nur bei abgeschaltetem Strom!
- Die Bauart des Gerätes entspricht den sicherheitstechnischen Anforderungen des VDE im Rahmen des Gerätesicherheitsgesetzes sowie den einschlägigen Bestimmungen der EG-Richtlinien.

2. Montage

- **Achtung: Bei Montage in Nähe brennbarer Gebäudeteile, Aufkleber unter dem Anschlußkasten beachten.**
- Mauerdurchbruch für Ventilator und obere Befestigungsbohrungen $\varnothing 6$ für Frischluftherhitzer DTH 35 nach beiliegender Papierschablone 0185.0901.0000 herstellen.
 - Mindestabstände von Decke und Wand beachten.
 - Mindestabstand vom Boden 1,8 m.
- Ventilator stabil einputzen.
 - Flügelrad zur Wand-Innenseite.
- Obere Befestigungsschrauben – Bohr- \varnothing 6 mm – setzen.
 - Schraubenkopf zum Einhängen des Frischluftherhitzers DTH 35 ca. 8 mm von der Wand vorstehen lassen.
 - Geeignete Schrauben und Dübel bauseitig beistellen.
- Frischluftherhitzer DTH 35 einhängen.
 - mit den seitlichen Laschen des Gehäuses anschrauben.
 - Geeignetes Befestigungszubehör bauseitig beistellen.
- Richtung des Luftstromes ist durch einzeln verstellbare Lamellen einstellbar.

3. Elektrischer Anschluß

- nach Schaltbild auf der Rückseite dieser Anleitung.
- bei Geräten ohne Verschlußklappe RS 35 und Stellmotor MS 2, nach Schaltbild im Gehäuse des Kombischalters HK 1, HP 1 oder HP 2.
- bei Geräten mit Verschlußklappe RS 35 und Stellmotor MS 2 ist der Kombischalter nur Vorwahlschalter.
- Die Temperaturbegrenzer dürfen im Servicefall nur vom Werk ausgetauscht werden.

4. Technische Daten

- Alle typenbezogenen Daten siehe Typenschild bzw. gültigen MAICO-Katalog.



1. Important notes

- Fans and fresh air heaters may only be operated at the voltage indicated on the rating plate.
- When assembling and carrying out the electrical installation, the valid regulations must be observed, in particular the relevant sections of DIN VDE 0100.
- Electrical connection as well as repair work may only be carried out by electricians or other suitable qualified staff.
- A device must exist for the disconnection from mains, with at least 3 mm gap between the contacts of each pole.
- The fan may only be operated if the accidental impeller contact protection is provided in accordance with DIN 31 001 part 1 on the outside of the fan, for example using the MAICO louver shutters Type RS..
- Heating grids contain no asbestos.
- The heating register is prevented from overheating by a thermal overload protection. They may only be exchanged by the company MAICO.
- The pilot lamp in the fresh air heater housing DTH 35 is only alight when the heating is switched on.
 - If the light goes off, check the cause of the fault and remedy.
 - e.g. clean or exchange the filter pad.
- Clean only with the current switched off!
- The design of the device is in conformity with the safety requirements of the VDE within the scope of the Appliance Safety Act and also with the relevant stipulations of the EC directives.

2. Mounting

- **Caution: When mounting near combustible structural elements, observe the instructions on the adhesive label under the terminal box.**
- Break through the masonry for the fan and make the upper fastening holes dia. 6 mm for the fresh air heater DTH 35 in accordance with the attached paper template 0185.0901.0000.
 - Observe the specified minimum distance from the ceiling and the wall.
 - Minimum distance from the floor 1,8 m.
- Plaster the fan firmly into position with the impeller facing the inside of the wall.
- Set the upper fastening screws, bore diameter 6 mm.
 - Allow the screw head used to suspend the fresh air heater DTH 35 to project forward around 8 mm from the wall.
 - Provide suitable screws and dowels on site.
- Suspend the fresh air heater DTH 35 in position.
 - Screw to the wall by the tabs at the side of the housing.
 - Use suitable fastening hardware (not included in the delivery).
- The air flow can be deflected as required by means of individually adjustable slats.

3. Electrical connection

- In accordance with the wiring diagram on the back of these instructions.
- For appliances without louver shutter RS 35 and servo motor MS 2, in accordance with the wiring diagram in the housing of the combination switch HK 1, HP 1 or HP 2.
- For appliances with louver shutter RS 35 and servo motor MS 2, the combination switch serves the purpose of a selector switch only.
- When servicing, the terminal relay may only be exchanged in the factory.

4. Specifications

- For all type-related data, see the rating plate or valid MAICO catalogue.

1. Remarques importantes

- Le ventilateur et le réchauffer d'air frais ne doivent être utilisés qu'à la tension de calcul indiquée sur les plaques signalétiques.
- Lors de l'installation électrique et du montage des appareils, il convient de respecter les prescriptions correspondantes, et en particulier les parties concernées de DIN VDE 0100.
- Le montage ou d'éventuelles réparations doivent être exclusivement effectués par les électriciens qualifiés.
- Il faut prévoir un dispositif pour la séparation du réseau avec une ouverture de contact d'au moins 3 mm de chaque pôle.
- L'aérateur ne doit fonctionner que lorsque la protection contre les contacts accidentels de l'hélice à l'extérieur est assuré selon DIN 31 001, partie 1 par exemple par le volet de fermeture MAICO type RS.
- Les registres de chauffage ne comportent pas d'amiante.
- Les registres de tirage sont protégés contre les surchauffes par un dispositif de protection contre les surcharges thermiques. Ils ne doivent être remplacés que par la Société MAICO.
- La lampe témoin du boîtier du réchauffer d'air frais DTH 35 ne s'allume que lorsque le chauffage est en service.
 - Si la lampe s'éteint, rechercher et éliminer la cause de l'anomalie.
 - p.ex.: nettoyer le tapis filtrant ou le remplacer.
- Nettoyage seulement après coupure du courant!
- Le mode de construction de l'appareil satisfait aux exigences de VDE en matière de technique de sécurité des appareils, de même qu'aux dispositions correspondantes des directives CE.

– Sous réserve de modifications! –

2. Montage

- **Attention: en cas de montage à proximité de parties inflammable d'un bâtiment, respecter les indications de l'adhésif situé sous le boîtier de raccordement.**
- Réaliser une percée de mur pour le ventilateur et des orifices de fixation supérieurs Ø 6 pour le réchauffer d'air frais DTH 35, selon le gabarit papier 0185.0901.0000 ci-joint.
 - Respecter les écartements minimum entre le plafond et le mur.
 - Distance minimum par rapport au sol 1,8 m.
- Encastrer le ventilateur en veillant à sa stabilité.
 - Hélice dirigée vers le côté intérieur de mur.
- Mettre en place les vis de fixation supérieures – Ø de perçage 6 mm.
 - Faire dépasser la tête des vis du mur, de 8 mm environ, pour permettre la fixation du réchauffer d'air frais DTH 35.
 - Préparer des vis et des chevilles appropriées.
- Fixer le réchauffer d'air frais DTH 35.
 - Le fixer par les pattes latérales du boîtier.
 - Préparer des accessoires de fixation appropriés.
- Le sens d'écoulement de l'air peut être réglé par des lamelles réglables individuellement.

3. Raccordement électrique

- Selon schéma de couplage figurant au verso de cette notice.
- Dans le cas d'appareils sans volet de fermeture RS 35 et servomoteur MS 2, selon schéma de couplage se trouvant dans le boîtier de l'interrupteur combiné HK 1, HP 1 ou HP 2.
- Dans le cas d'appareils avec volet de fermeture RS 35 et servomoteur MS 2, l'interrupteur combiné n'est qu'un interrupteur-présélecteur.
- Les limiteurs de température ne doivent être remplacés, en cas de besoin, que par l'usine.

4. Données techniques

- Toutes les caractéristiques figurent sur la plaque signalétique et dans le catalogue MAICO en vigueur.

Besuchen Sie uns auch im Internet

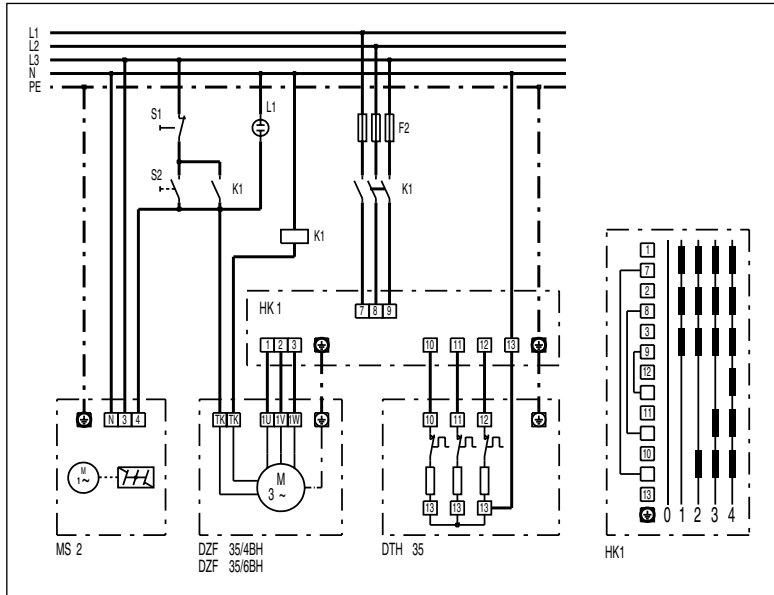
– MAICO-Homepage

→ → www.maico.de



Schaltbilder – Wiring diagrams – Schémas de branchement

DTH 35 mit Ventilator DZF 35/... BH, eine Drehzahl



S1 Taster Anlage Aus

S2 Taster Anlage Ein

L1 Kontrollampe Anlage Ein

K1 Schütz US16

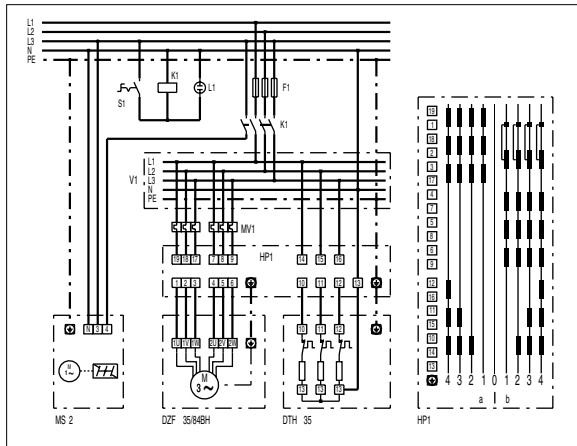
HK 1 Kombischalter (5-Stufen) (0=Aus, 1=Ein (Ohne Heizung), 2=Ein (Heizstufe 1), 3=Ein (Heizstufe 2), 4=Ein (Heizstufe 3))

DTH 35 Frischluftreither

MS 2 Klappe mit Stellmotor

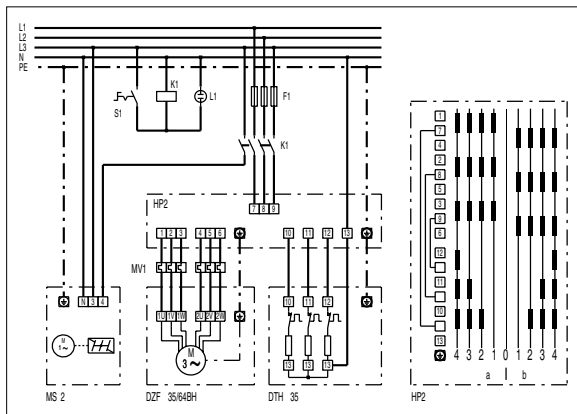
DZF 35.. Ventilator DZF 35/4 BH oder DZF 35/6 BH

DTH 35 mit Ventilator DZF 35/84 BH, zwei Drehzahlen, Dahlanderschaltung



- S1 Schalter Anlage Ein/Aus
- L1 Kontrollampe Anlage Ein
- K1 Schütz US16
- V1 Verteiler (bauseits)
- MV 1 Motorvollschutzscharter (bauseits)
- HP 1 Kombischalter (9-Stufen) (a=langsam, b=schnell, 0=Aus, 1=Ein, ohne Heizung, langsam/schnell 2 =Ein, Heizstufe 1, langsam/schnell 3=Ein, Heizstufe 2, langsam/schnell 4=Ein, Heizstufe 3, langsam/schnell)
- MS 2 Stellmotor für Verschlussklappe
- DTH 35 Frischluftrehtzer
- DZF 35.. Ventilator DZF 35/84 BH (Dahlanderschaltung)

DTH 35 mit DZF 35/64 BH, zwei Drehzahlen, getrennte Wicklungen



- S1 Schalter Anlage Ein/Aus
- L1 Kontrollampe Anlage Ein
- K1 Schütz US16
- V1 Verteiler (bauseits)
- MV 1 Motorschutzschalter (bauseits)
- HP 2 Kombischalter (9-Stufen) (a=langsam, b=schnell, 0=Aus, 1=Ein, ohne Heizung, langsam/schnell 2=Ein, Heizstufe 1, langsam/schnell 3=Ein, Heizstufe 2, langsam/schnell 4=Ein, Heizstufe 3, langsam/schnell)
- MS2 Stellmotor für Verschlussklappe
- DTH 35 Frischluftrehtzer
- DZF 35.. Ventilator DZF 35/64 BH (getrennte Wicklungen)