

DZQ 71/...  
DZQ 80/...  
DZQ 100/...

- D** Montage- und Gebrauchsanweisung
- GB** Mounting instructions and directions for use
- F** Instructions de montage et mode d'emploi

Zertifiziert  
DIN EN ISO 9001



**MAICO**  
VENTILATOREN

## Ventilator für Wand- und Deckeneinbau

### 1. Wichtige Hinweise

- Bei der Elektroinstallation und Gerätemontage sind die einschlägigen Vorschriften, besonders DIN VDE 0100 mit den entsprechenden Teilen zu beachten.
- MAICO-Geräte entsprechen den einschlägigen Sicherheitsbestimmungen.  
Der elektrische Anschluß sowie Reparaturen dürfen nur von Elektrofachkräften durchgeführt werden.
- Max. zulässige Temperatur des Fördermediums, wenn im gültigen Katalog nichts anderes angegeben, + 40° C.
- Der Ventilatormotor muß mit einer Schutzvorrichtung gegen Überlastung geschützt werden, z.B. MAICO-Vollschutzschalter MV 25 oder 5-Stufen-Transformator TRV.
- Der Ventilator darf nur in Betrieb genommen werden, wenn der Berührungsschutz des Flügelrades auf der Außenseite nach DIN 31001 Teil 1 bzw. DIN 24167 Teil 1 gewährleistet ist, z.B. durch MAICO-Verschlußklappe ARP.
- Es muß eine Vorrichtung zur Abtrennung vom Netz mit mindestens 3 mm Kontaktöffnung jedes Poles vorgesehen werden z.B. Schalter, LS-Schalter oder Schütze.
- Ablagerungen an den Flügelblättern haben Unwucht, unruhigen Lauf und Beschädigung der Motorlager zur Folge. Der Ventilator ist auf ruhigen Lauf in Zeitabständen zu überprüfen, die von der Konzentration, den Zuständen und Eigenschaften des Fördermediums und den sonstigen Betriebsverhältnissen abhängen.
- Sämtliche Schraubverbindungen sind auf festen Sitz zu kontrollieren.
- Alle typenbezogenen Daten siehe Typenschild bzw. gültiger MAICO-Katalog.
- Der Ventilator darf nur mit der auf dem Typenschild angegebenen Bemessungsspannung betrieben werden.
- Ventilator erfüllt die Anforderungen der DIN VDE 0875 Teil 1, Funkentstörung von elektrischen Betriebsmitteln.
- Die Bauart des Ventilators entspricht den sicherheitstechnischen Anforderungen des VDE im Rahmen des Gerätesicherheitsgesetzes, sowie den einschlägigen Bestimmungen der EG-Richtlinien.

### 2. Vorarbeiten

- Einbaustelle bestimmen.  
Karton-Schablone auflegen und Wanddurchbruch sowie Befestigungslöcher anzeichnen.
- Wand durchbrechen.  
Im Auflagenbereich des Düsenwandringes ① konisch erweitern.
- Bei Mauerwerk Öffnung ausputzen.
- Befestigungslöcher bohren.
- Schwerlastdübel ②, für Schrauben M 12, Festigkeitsklasse 8.8 nach DIN 267 einsetzen – bauseitig beizustellen.

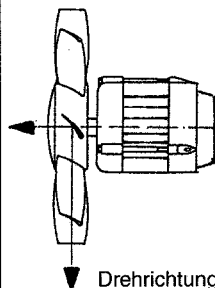
### 3. Ventilatoreinbau

- Ventilator entsprechend der Lageskizze mit geeigneten Schrauben und Unterlegscheiben ② + ③ – bauseitig beizustellen – an der Wand befestigen.

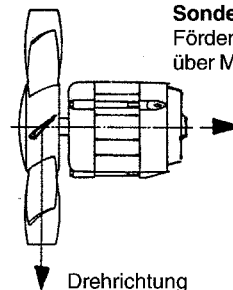
### 4. Elektrischer Anschluß

- Nach Schaltbild im Klemmenkasten ⑤ oder auf der Rückseite dieser Anleitung.
- Anschlußleitung durch seitliche Kabeleinführung in den Klemmenkasten ⑤ führen.

### 5. Förderrichtung kontrollieren



**Standardausführung:**  
Förderrichtung „A“  
über Motor saugend



**Sonderausführung:**  
Förderrichtung „B“  
über Motor blasend

## Aérateur pour montage mural ou plarond

### 1. Remarques importantes

- Les appareils MAICO sont conformes aux normes de sécurité.  
Le montage ou d'éventuelles réparations doit être exclusivement effectués par les électriciens qualifiés.
- Température ambiante maximum autorisée si rien d'autre n'est indiqué sur le catalogue en vigueur: + 40° C.
- Le moteur d'aérateur doit comporter un dispositif de protection contre la surcharge, par exemple le disjoncteur de protection MAICO MV 25 ou le transformateur à 5 plots TRV.
- L'aérateur ne doit fonctionner que si la protection contre les contacts accidentels de l'hélice est assurée à l'extérieur selon DIN 31 001, 1ère partie, ou DIN 24 167, 1ère partie, par exemple grâce au volet de fermeture ARP MAICO.
- Il faut prévoir un dispositif pour la séparation du réseau avec une ouverture de contact d'au moins 3 mm de chaque pôle; par exemple des interrupteurs, disjoncteurs de protection ou contacteurs.
- Les dépôts sur les pales de l'hélice provoquent des défauts d'équilibrage, une marche désordonnée et la détérioration du logement du moteur. Il faut vérifier la bonne marche d'aérateur à intervalles réguliers, ceux-ci étant fonction de la concentration, de l'état et des caractéristiques du milieu refoulé es des autres conditions de service.
- Vérifier le bon serrage de toutes le vis.
- Pour toutes les caractéristiques qui sont fonction du modèle, consulter la plaque signalétique ou le catalogue MAICO en vigueur.
- L'aérateur ne doit fonctionner que sur la tension du réseau indiquée sur la plaque signalétique.
- Le ventilateur satisfait aux exigences de la norme DIN VDE 0875, Partie 1, Antiparasitage de moyens d'exploitation et installations électriques.
- Le type de ventilateur satisfait aux exigences techniques de sécurité de la VDE (Association des Electrotechniciens Allemands), dans le cadre de la loi sur la sécurité des appareils, de même qu'aux dispositions correspondantes des directives de la CE.

### 2. Travaux préliminaires

- Déterminer le lieu de montage.  
Placer le gabarit de carton et dessiner le percement mural en indiquant également les trous de fixation.
- Percer le mur.  
L'agrandir en forme de cône dans le secteur d'application de l'anneau de la paroi de la buse ①.
- Nettoyer l'ouverture du mur.
- Percer les trous de fixation.
- Utiliser des chevilles pour charges lourdes ⑧ pour vis M 12, fixation 8.8 selon DIN 267 (à fournir par le client).

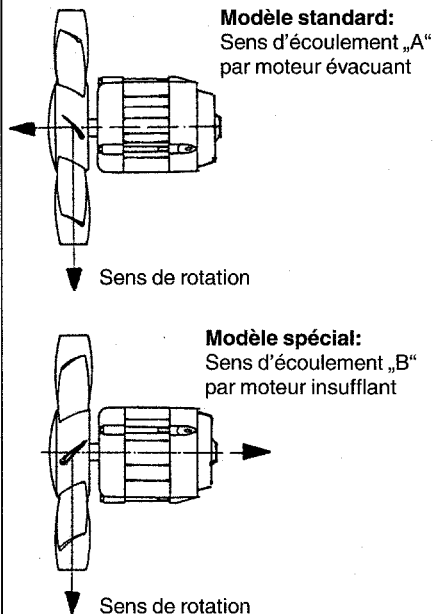
### 3. Montage du ventilateur

- Fixer au mur l'aérateur conformément au plan de montage avec les vis et les rondelles indiquées ② + ③ qui doivent être fournis par le client.

### 4. Branchement électrique

- Consulter le schéma de branchement de la boîte à bornes 5 ou du verso du présent mode d'emploi.
- Amener la conduite de raccordement dans la boîte à bornes ⑤ en introduisant latéralement le câble.

### 5. Contrôler le sens d'écoulement





## Fan for installation in wall or ceiling

### 1. Important Notes

- MAICO appliances are in compliance with the relevant safety regulations.  
Electrical connection as well as repair work may only be carried out by electricians or other suitable qualified staff.
- Max. admissible ambient temperature + 40° C unless otherwise specified in the valid catalogue.
- The fan motor must be safeguarded against overloading with a protective device such as a MAICO thermistor-type protection switch or a 5-stage transformer TRV.
- The fan may only be put into service if the impeller touch guard is provided on the outside in accordance with DIN 31001 part 1 or DIN 24167 part 1, for example using the MAICO louvre shutter ARP.
- A device must exist for the disconnection from mains, with at least a 3 mm gap between the contacts of each pole; e. g. switch or contactor.
- Deposits on the impeller blades result in imbalance, running noise and damage to the motor bearings. The fan must be checked at regular intervals for smooth running. The frequency of checks depends on the concentration, circumstances and properties of the delivery medium as well as other operating conditions.
- Check all screw connections for a firm fit.
- For all type-related data, see the rating plate or valid MAICO catalogue.
- The ventilator may only be operated using the voltage stated on the identification plate.
- The fan is in compliance with the requirements of DIN VDE 0875 Part 1, Radio interference suppression of electrical operating equipment and applications.
- The fan construction is in compliance with the safety requirements of the VDE within the scope of the Appliance Safety Act and with the valid provisions of the applicable EC Directives.

### 2. Preliminary Work

- Determine the installation site.  
Apply the cardboard template to the wall and draw the break-through points and fixture holes.
- Break through the wall.  
Slope the opening outwards in the area of the wall ring ①.
- If the hole is made in masonry, clean out the opening.
- Drill the fixing holes.
- Insert heavy-duty wall plugs ⑧ for M 12 screws, strength class 8.8 in compliance with DIN 267 (not part of the delivery).

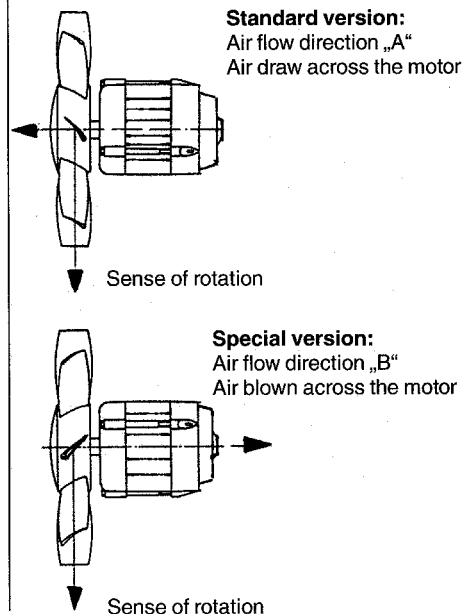
### 3. Fan Installation

- Fix the fan on the wall in accordance with the position sketch using suitable screws and washers ② and ③ (not part of the delivery).

### 4. Electrical Connection

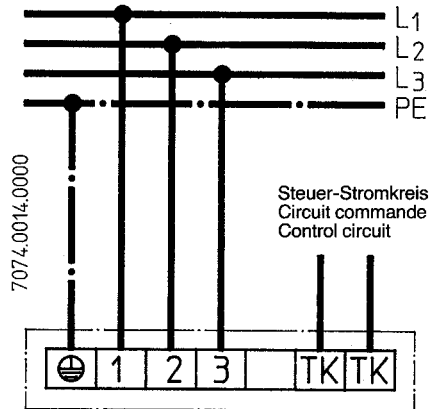
- In accordance with the wiring diagram in the terminal box ⑤ or on the back of these instructions.
- Guide the connection cable through the lateral cable entry into the terminal box ⑤.

### 5. Checking the air flow direction

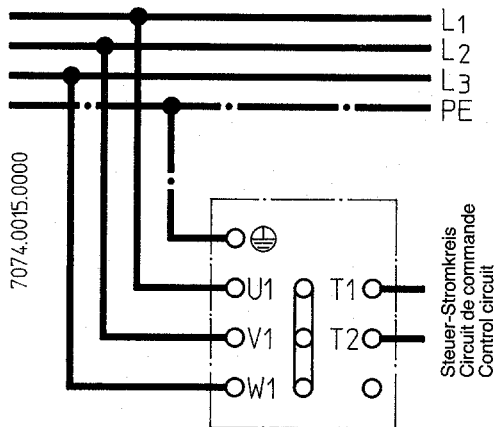


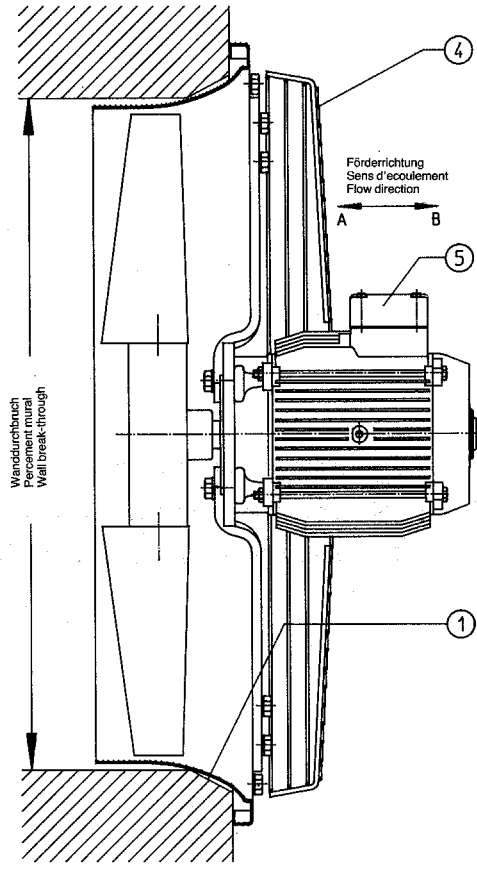
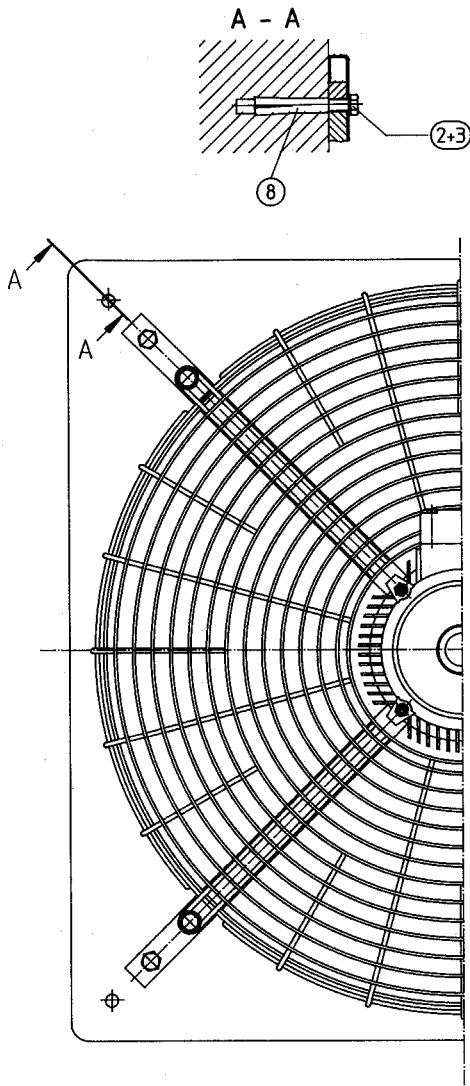
## 6. Schaltbilder · Schémas de branchement · Wiring diagrams

DZQ 71/8 A, 71/6 A



DZQ 71/4  
DZQ 80/8, 80/6  
DZQ 100/12, 100/8, 100/6





7074.0015.0201



**MAICO Ventilatoren, Steinbeisstrasse 20, D-78056 Villingen-Schwenningen**  
 Tel. 07720/694-110, Fax 07720/694-239, <http://www.maico.de>, email: [info@maico.de](mailto:info@maico.de)

0185.0883.0002 / 07:99 / E