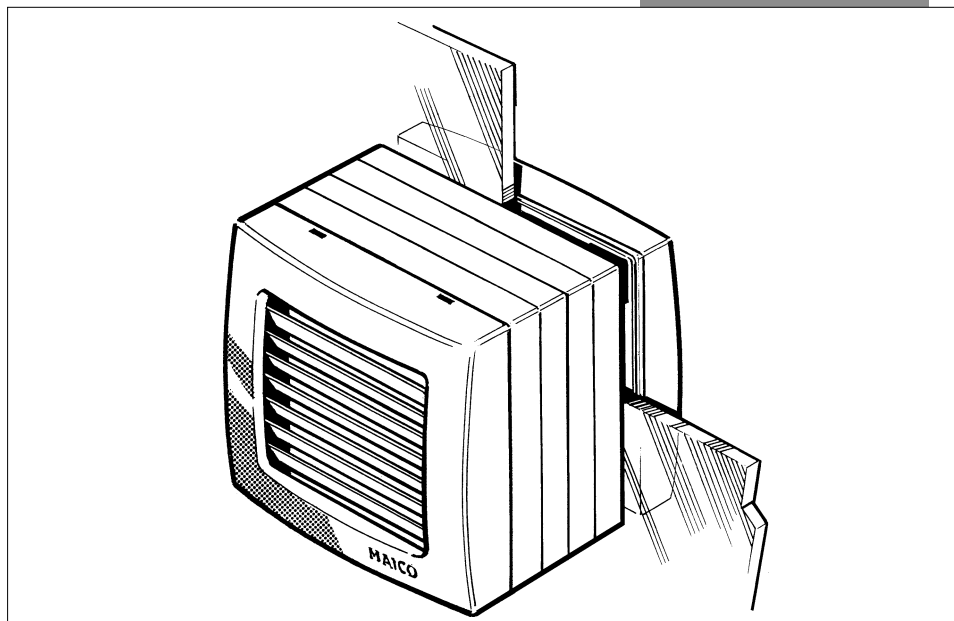
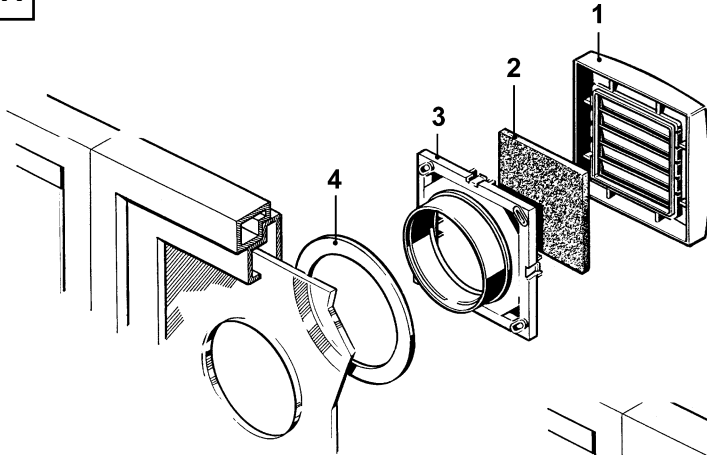
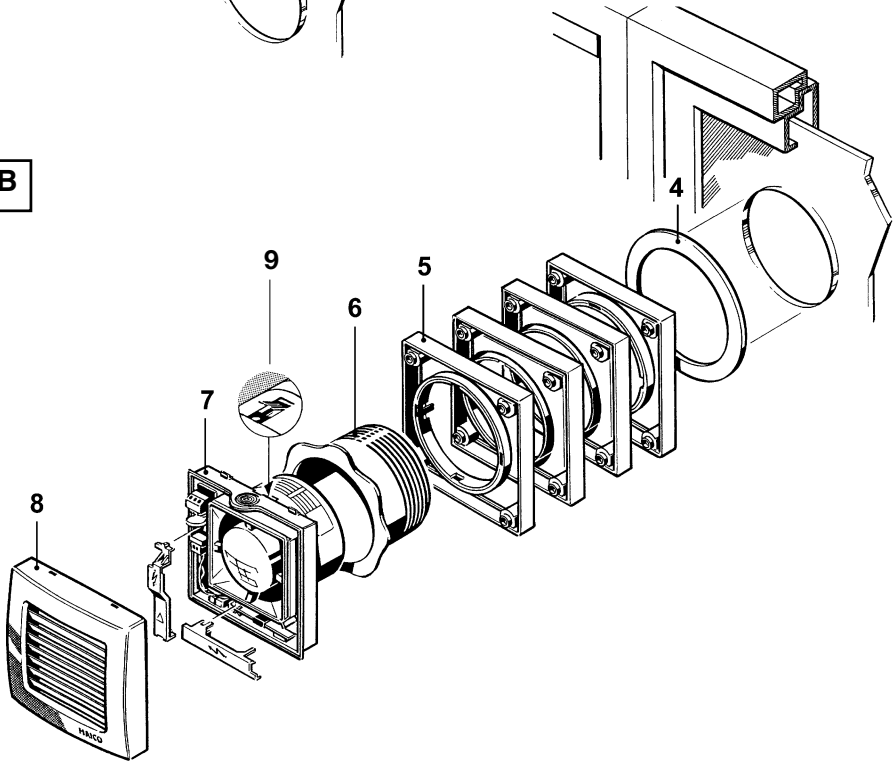


Fenstereinbausatz FE 100 AP/SG
Window Mounting Kit FE 100 AP/SG
Jeu de pièces pour fenêtre FE 100 AP/SG



- D** Montage- und Gebrauchsanweisung
- GB** Mounting instructions and directions for use
- F** Instructions de montage et mode d'emploi



A**B**



Wichtige Hinweise

- Bitte beachten Sie bei der Montage des Fenstereinbausatzes und beim elektrischen Anschluß des Ventilators ebenfalls die Montage- und Gebrauchsanleitung des ECA 100...
- Der Ventilator der Typenreihe ECA 100... darf in Verbindung mit dem Fenstereinbausatz FE 100 nur mit einer flexiblen Leitung 3x0,75mm² vom Typ H05VV-F (DIN VDE 0281) angeschlossen werden.
- Fenstereinbausatz nur für Scheiben oder Wandstärken von 3mm bis 50mm verwenden.
- Fenstereinbausatz nicht bei Verbundglasfenstern verwenden.

Montage

Vorbereitung

- Durchgangsloch (Durchmesser 115-120mm) in die Scheibe schneiden.

Aufbau Außenseite (Abbildung A)

- Fliegengitter (Zubehör) [2] in den Adapter [3] einlegen.
- Abdeckung [1] auf den Adapter [3] stecken.
- Dichtungsring [4] auf den Adapterstutzen aufsetzen.

Aufbau Innenseite (Abbildung B)

- Anzahl der Zwischenrahmen [5] nach Scheibendicke auswählen und jeweils um 90° versetzt aufeinanderdrücken.
- Dichtungsring [4] auf den ersten Zwischenrahmen aufsetzen.
- Gewindestutzen [6] auf der Innenseite in die Zwischenrahmen stecken

Zusammenbau

- **Hinweis:** Bei dünnem Scheibenabstand können die Rasthaken der Zwischenrahmen auf dem Adapterstutzen [3] aufstehen. In diesem Fall empfiehlt es sich die Rasthaken am ersten Zwischenrahmen abzuklemmen.
- Aufbauten der Außen- bzw. Innenseite jeweils gegen die entsprechende Fensterseite halten.
- Gewindestutzen [6] in den Außenaufbau eindrehen und fest anziehen.
- Innen bzw. Außenaufbau rechtwinklig zum Fensterahmen ausrichten.
- **Hinweis:** Wenn der FE 100 als Ersatz für den EV 10 verwendet wird, ist eine zentrische Ausrichtung des Aufbaus an der Scheibe empfehlenswert. Wird der Aufbau nicht zentrisch ausgerichtet, kann Wasser in den Innenraum eindringen.

Ventilatoreinheit einbauen

- Vor dem Einbau der Ventilatoreinheit die Klammern [9] mit einem Seitenschneider abschneiden.
- Ventilatoreinheit [7] in den Gewindestutzen [6] einführen.
- Ventilatoreinheit so ausrichten, daß die Gummipoppen der Ventilatoreinheit in den Bohrungen der Distanzrahmen [5] sitzen.
- Ventilatoreinheit an der linken unteren Bohrung und der rechten oberen Bohrung mit den Distanzrahmen verschrauben.
- **Hinweis:** Schrauben vorsichtig von Hand einschrauben. Die Schrauben nicht zu fest anziehen, da sonst die Dichtungen beschädigt werden.

Elektrischen Anschluß vorbereiten

- Unterteil der beiliegenden Zugentlastung im Gehäuse des Ventilators auf die beiden Dome unterhalb der Kabeleinführung fest aufstecken.
- Flexible Leitung 3x0,75mm² vom Typ H05VV-F (DIN VDE 0281) durch die Tülle für Aufputzleitungen führen.
- Schutzart nur gewährleistet bei ordnungsgemäßer Einführung der Aufputzleitungen an der dafür vorgesehenen Gehäusedichtung. Kabeleinführung rund vorstechen. Ansonsten erlischt der Garantieanspruch.
- Der elektrische Anschluß des Ventilators der Typenreihe ECA 100... erfolgt entsprechend dem Schaltbild der Montageanleitung des Ventilators.
- Oberteil der Zugentlastung mit beiliegenden Schrauben befestigen.

Important notes

- When installing the window mounting kit and during electrical connection of the fan, please also observe the mounting instructions and directions for use of the ECA 100...
- The ECA 100... series fan may only be connected in conjunction with the window mounting kit FE 100 when using a flexible lead 3x0.75mm² type H05VV-F (DIN VDE 0281).
- Only use the window mounting kit for glass panes between 3 mm and 50 mm in thickness.
- Do not use the window mounting kit for double-glazed windows.

Mounting

Preparatory work

- Cut a through hole (diameter 115-120mm) in the glass pane.

External structure (Fig. A)

- Insert insect grille (accessory) [2] into the adapter [3].
- Place the cover [1] on the adapter [3].
- Position the sealing ring [4] on the adapter collar.

Internal structure (Fig. B)

- Select the number of spacer frames [5] depending on the thickness of the glass pane and press together, each offset at right angles to the next.
- Place the sealing ring [4] onto the first spacer frame.
- Insert the threaded collar [6] on the inside into the spacer frames.

Assembly

- **Remark:** If the external and internal structures are only separated by a thin glass pane, it can happen that the catch hooks on the adapter collar [3] stick out. In this case, it is advisable to pinch off the catch hooks at the first spacer frame.
- Hold the internal and external structures together against the relevant side of the window.
- Screw the threaded collar [6] into the outside structure and screw tight.
- Align the internal and external structures at right angles to the window frame.
- **Remark:** If the FE 100 is being used as a replacement for the EV 10, we recommend central alignment of the structure against the glass pane. If the structure is not centrally aligned, it is possible for water to penetrate to the inside.

Mounting the fan unit

- Before mounting the fan unit, snip off the clips [9] with a pair of side-cutting pliers.
- Insert the fan unit [7] into the threaded collar [6].
- Align the fan unit in such a way that the rubber studs on the fan fit into the holes in the spacer frame [5].
- Screw the fan unit to the spacer frame at the bottom left-hand and top right-hand hole.
- **Remark:** Screw in the screws carefully by hand. Do not tighten too hard, as this can damage the seals.

Preparing for electrical connection

- Firmly plug the base of the provided cable strain relief device onto the two domes under the cable entry in the fan housing.
- Guide the flexible lead 3x0.75mm² type H05VV-F (DIN VDE 0281) through the grommet for surface-mounted leads.
- The specified protection class is only guaranteed subject to correct insertion of the surface-mounted leads at the provided housing seal. Pre-punch a round cable entry. Failure to follow these instructions will void any subsequent warranty claim.
- Electrical connection of the ECA 100... series fan is performed in accordance with the circuit diagram provided in the fan mounting instructions.
- Fasten the top of the strain-relief device using the provided screws.



Remarques importantes

- Lors du montage du jeu de pièces pour fenêtre et de l'installation électrique du ventilateur, il convient de respecter la notice de montage et d'emploi de ECA 100...
- Le ventilateur de la série ECA 100... en liaison avec le jeu de pièces pour fenêtre FE 100 ne doit être raccordé qu'avec un câble flexible 3x0,75 mm² du type H05VV-F (DIN VDE 0281).
- N'utiliser le jeu de pièces pour fenêtre que pour une distance entre les vitres de 3mm et 50 mm.
- Le jeu de pièces pour fenêtre ne convient pas aux doubles vitrages.

Montage

Préparation

- Découper la vitre en faisant une ouverture d'un diamètre de 115-120 mm.

Montage à l'extérieur (Fig. A)

- Insérer la grille (accessoire) [2] dans l'adaptateur [3].
- Emboîter le volet de fermeture [1] sur l'adaptateur [3].
- Poser la bague d'étanchéité [4] sur la tubulure de l'adaptateur.

Montage à l'intérieur (Fig. B)

- Choisir le nombre de cadres intermédiaires [5] en fonction de l'épaisseur de la vitre et les presser les uns sur les autres avec un décalage respectif de 90°.
- Poser la bague d'étanchéité [4] sur le premier cadre intermédiaire.
- Emboîter la tubulure fileté [6], face intérieure, dans le cadre intermédiaire.

Assemblage

- **Note:** Lorsque la distance entre les vitres est faible, il est possible que les crochets des cadres intermédiaires sortent sur la tubulure de l'adaptateur [3]. Dans ce cas, il est conseillé d'enlever les crochets du premier cadre intermédiaire.
- Tenir les éléments de l'extérieur et de l'intérieur contre le côté de la fenêtre correspondant.
- Visser et bloquer la tubulure fileté [6] dans le montage extérieur.
- Aligner le montage intérieur et extérieur en angle droit par rapport au cadre de la fenêtre.
- **Note:** Lorsque le FE 100 est utilisé comme pièce de rechange pour EV 10, un alignement central du montage sur la vitre est vivement conseillé. Si le montage n'est pas centré, il se peut que l'eau pénètre à l'intérieur.

Montage de l'unité du ventilateur

- Avant de monter l'unité du ventilateur, découper les griffes [9] avec une pince coupante.
- Insérer l'unité du ventilateur [7] dans la tubulure fileté [6].
- Aligner l'unité du ventilateur de telle sorte que les boutons en caoutchouc soient logés dans les alésages des cadres intermédiaires [5].
- Visser l'unité du ventilateur avec les cadres intermédiaires, sur l'alésage inférieur gauche et l'alésage supérieur droit.
- **Note:** Tourner les vis à la main avec précaution. Ne pas bloquer les vis pour ne pas endommager les joints.

Préparation du branchement électrique

- Enfiler solidement la partie inférieure de la décharge de traction dans le boîtier du ventilateur sur les deux dômes situés en dessous de l'entrée de câble.
- Introduire un câble 3x0,75mm² de type H05VV-F (DIN VDE 0281) à travers la douille pour les câbles apparents.
- Le type de protection ne peut être garanti que si l'entrée des câbles apparents a été effectuée conformément dans le joint de boîtier prévu à cet effet. Prévoir une entrée de câble ronde sinon le droit de garantie expire.
- Le branchement électrique du ventilateur de la série ECA 100... s'effectue selon le schéma de couplage de la notice de montage du ventilateur.
- Fixer la partie supérieure de la décharge de traction avec les vis livrées dans la fourniture.

Besuchen Sie uns auch im Internet

– MAICO-Homepage

 www.maico.de



Maico Elektroapparate-Fabrik GmbH · Steinbeisstrasse 20 · D-78056 Villingen-Schwenningen
Service-Hotline 01805 / 69 41 10 · e-mail info@maico.de