

**MAICO  *aeronom***

Wärmerückgewinnungssystem  
WS 250



Montage- und Betriebsanleitung



# Wichtige Hinweise zur Anleitung

## Inhaltsverzeichnis

### Wichtige Hinweise zur Anleitung

---



**Hinweise,  
unbedingt lesen !**

**Lesen Sie diese Anleitung auf jeden Fall sorgfältig und vollständig durch, bevor Sie das Lüftungsgerät bedienen, einbauen oder anschließen. Bewahren Sie die Anleitung gut auf !**

**Bedienung:** Die ersten Kapitel richten sich an den Benutzer. Hier sind wichtige Informationen über das Lüftungssystem sowie Einstellmöglichkeiten an der Bedieneinheit aufgeführt.

**Wartung:** Im Wartungsteil sind wichtige Informationen über Filterwechsel und erforderliche Reinigungs- und Wartungstätigkeiten aufgeführt. Wartungsarbeiten führt in der Regel der Benutzer durch.

**Montage:** Die Kapitel Montage und Inbetriebnahme, mit wichtigen Installationshinweisen und Gerätegrundeinstellungen, richten sich an den Fachinstallateur.

**Bestimmungen für den Betrieb mit Feuerstätten:** Wichtige Hinweise für den Betrieb mit Feuerstätten sind im separaten Beiblatt „Merkblatt des ZIV: Beurteilungskriterien für den gemeinsamen Betrieb von Feuerstätte – Wohnungslüftung – Dunstabzugshaube“ dieser Anleitung beigelegt.

**Planung:** Das Planungsbüro erstellt die für die Systemberechnung erforderliche Planung. Zusätzliche Informationen können Sie ab Werk anfordern.

### Inhaltsverzeichnis

Seite

---

<b>1.</b>	<b>Einführung .....</b>	<b>3</b>
1.1	Lieferumfang .....	3
1.2	Symbole in dieser Anleitung .....	3
1.3	Bestimmungsgemäße Verwendung .....	4
1.4	Bestimmungen für den Betrieb mit Feuerstätten .....	4
1.5	Vorhersehbare Fehlanwendungen .....	4
<b>1.6</b>	<b>Sicherheitshinweise .....</b>	<b>5</b>
<b>2.</b>	<b>Das Lüftungssystem .....</b>	<b>6</b>
2.1	Übersicht .....	7
2.2	Systemmerkmale .....	7
2.3	Systemerweiterungen .....	8
2.4	Systemzubehör / Ersatzteile .....	9
2.5	Lüftungsgerät .....	10
2.6	Sicherheitseinrichtungen .....	12
<b>3.</b>	<b>Bedieneinheit .....</b>	<b>13</b>
3.1	Wichtige Informationen zur Bedieneinheit .....	13
3.2	Tastatur Bedieneinheit .....	13
3.3	Displaytexte (4-zeilig) .....	13
3.4	Anlage ein-/ausschalten .....	14
3.5	Uhrzeit und Datum einstellen .....	14
3.6	Auto-Modus/Manuell-Modus .....	14
3.7	Sommerbetrieb/Winterbetrieb .....	15
3.8	Lüfterstufe 1, 2 oder 3 einstellen .....	15
3.9	Raum-Solltemperatur einstellen .....	15
3.10	Programmiermodus – Tageszeit-/Wochenzeitprogramm .....	16
3.11	Sonderfunktionen (Fachinstallateur) .....	18
<b>4.</b>	<b>Leistungsteil .....</b>	<b>20</b>
4.1	Tastatur Leistungsteil .....	20
4.2	Wichtige Tipps .....	20
4.3	Anzeigeparameter (Reihenfolge) .....	21
4.4	Parameterübersicht .....	22

<b>5.</b>	<b>Meldungen/Störungen und deren Beseitigung .....</b>	<b>24</b>
5.1	Meldungen .....	24
5.2	Störungen .....	25
<b>6.</b>	<b>Reinigung, Wartung .....</b>	<b>27</b>
6.1	Sicherheitshinweise .....	27
6.2	Filterwechsel .....	27
6.3	Wärmetauscherwechsel .....	28
6.4	Innenreinigung .....	28
6.5	Kondensatabfluss und Siphon .....	28
<b>7.</b>	<b>Montage des Lüftungsgerätes (Fachinstallateur) .....</b>	<b>29</b>
7.1	Vor der Installation .....	29
7.2	Lüftungsgerät aufstellen .....	30
7.3	Elektrischer Anschluss .....	32
7.4	Kabeldurchführungen am Lüftungsgerät .....	33
7.5	Temperaturfühler T2 (optional) .....	33
7.6	Differenzdruckwächter (optional) .....	34
7.7	Stromlauf- und Verdrahtungsplan .....	35
7.8	Leistungsteil .....	36
7.9	Inbetriebnahme .....	37
<b>8.</b>	<b>Technische Daten .....</b>	<b>38</b>
<b>9.</b>	<b>Entsorgung .....</b>	<b>39</b>
<b>A</b>	<b>Schornsteinfeger-Info „Beurteilungskriterien für den gemeinsamen Betrieb von Feuerstätte – Wohnungslüftung – Dunstabzugshaube“</b>	

## 1. Einführung

---

### 1.1 Lieferumfang

---

- Lüftungsgerät
- Bedieneinheit mit Raumtemperaturfühler
- Diese Montage- und Betriebsanleitung

### 1.2 Symbole in dieser Anleitung

---



**Lebensgefahr!** Eine Nichtbeachtung kann zum Tod oder zu schweren Körperverletzungen führen.



**Verletzungsgefahr!** Eine Nichtbeachtung kann zu schweren Körperverletzungen führen.



**Verletzungsgefahr!** Eine Nichtbeachtung kann zu leichten bis mittleren Körperverletzungen führen.

**ACHTUNG**

**Sachschäden!** Eine Nichtbeachtung kann zu Sachschäden führen.



**INFO-Symbol:** Mit diesem Symbol versehene Textpassagen geben Ihnen wichtige Informationen und Tipps.

# 1. Einführung

## 1.3 Bestimmungsgemäße Verwendung

### 1.3 Bestimmungsgemäße Verwendung

---

- Das WS 250 ist ein Lüftungsgerät mit Wärmerückgewinnungssystem zur kontrollierten Lüftung von Wohnungen, Büros oder vergleichbaren Räumen.
- Das WS 250 darf nur gemäß den vom Planungsbüro durchgeführten Berechnungen/Auslegungen betrieben werden.
- Die Lüftung sorgt für den Luftaustausch im Gebäude. Die verbrauchte Luft wird bei gleichzeitigem Wärmeentzug nach draußen befördert. Hierbei werden bis zu 85 % der Abluftwärme zurückgewonnen, d. h. der im Wärmetauscher vorbeiströmenden Außenluft zugeführt. Das Lüftungsgerät ist **nicht zum Austrocknen von Neubauten geeignet!**

### 1.4 Bestimmungen für den Betrieb mit Feuerstätten

---

Die **zentralen WS 250-Lüftungsgeräte dürfen** in Räumen, Wohnungen oder Nutzungseinheiten vergleichbarer Größe, in denen raumluftabhängige Feuerstätten aufgestellt sind, **nur dann installiert werden, wenn:**

1. ein gleichzeitiger Betrieb von raumluftabhängigen Feuerstätten für **flüssige** oder **gasförmige Brennstoffe** und der luftabsaugenden Anlage durch Sicherheitseinrichtungen verhindert wird oder
2. die Abgasführung der raumluftabhängigen Feuerstätte durch besondere Sicherheitseinrichtungen überwacht wird. Bei raumluftabhängigen Feuerstätten für **flüssige oder gasförmige Brennstoffe** muss im Auslösefall der Sicherheitseinrichtung die Feuerstätte oder die Lüftungsanlage abgeschaltet werden. Bei raumluftabhängigen Feuerstätten für **feste Brennstoffe** muss im Auslösefall der Sicherheitseinrichtung Lüftungsanlage abgeschaltet werden.

Zentrale WS 250-Lüftungsgeräte zur kontrollierten Be- und Entlüftung einer Wohnung oder vergleichbaren Nutzungseinheit dürfen **nicht** installiert werden, wenn in der Nutzungseinheit raumluftabhängige Feuerstätten an mehrfach belegten Abgasanlagen angeschlossen sind.

Für den bestimmungsgemäßen Betrieb der mit zentralen WS 250-Lüftungsgeräten errichteten Lüftungsanlagen müssen eventuell vorhandene Verbrennungsluftleitungen sowie Abgasanlagen von raumluftabhängigen Feuerstätten absperrbar sein. Bei Abgasanlagen von Feuerstätten für feste Brennstoffe darf die Absperrvorrichtung nur von Hand bedient werden können. Die Stellung der Absperrvorrichtung muss an der Einstellung des Bediengriffes erkennbar sein. Dies gilt als erfüllt, wenn eine Absperrvorrichtung gegen Ruß (Rußabsperrerr) verwendet wird.

### 1.5 Vorhersehbare Fehlanwendungen

---

Maico haftet nicht für Schäden durch bestimmungswidrigen Gebrauch. Gerät auf keinen Fall einsetzen:

- in der Nähe von brennbaren Materialien, Flüssigkeiten oder Gasen.
- für die Förderung von Chemikalien, aggressiven Gasen oder Dämpfen.
- in explosionsfähiger Atmosphäre.
- in Schwimmbädern.
- zum Austrocknen von Neubauten.
- in Kombination mit Laborabsaugungen.
- in Kombination mit Dunstabzugshauben, die direkt am Abluftkanal der kontrollierten Wohnungslüftung angeschlossen sind.
- in Außenluft- oder Abluftkanälen, die bereits an ein lufttechnisches Gerät oder eine Anlage angeschlossen sind (Mehrfachbelegungen unbedingt vermeiden).

**Aus energetischer Sicht empfehlen wir Dunstabzugshauben in Umluftbetrieb.**

### 1.6 Sicherheitshinweise

---

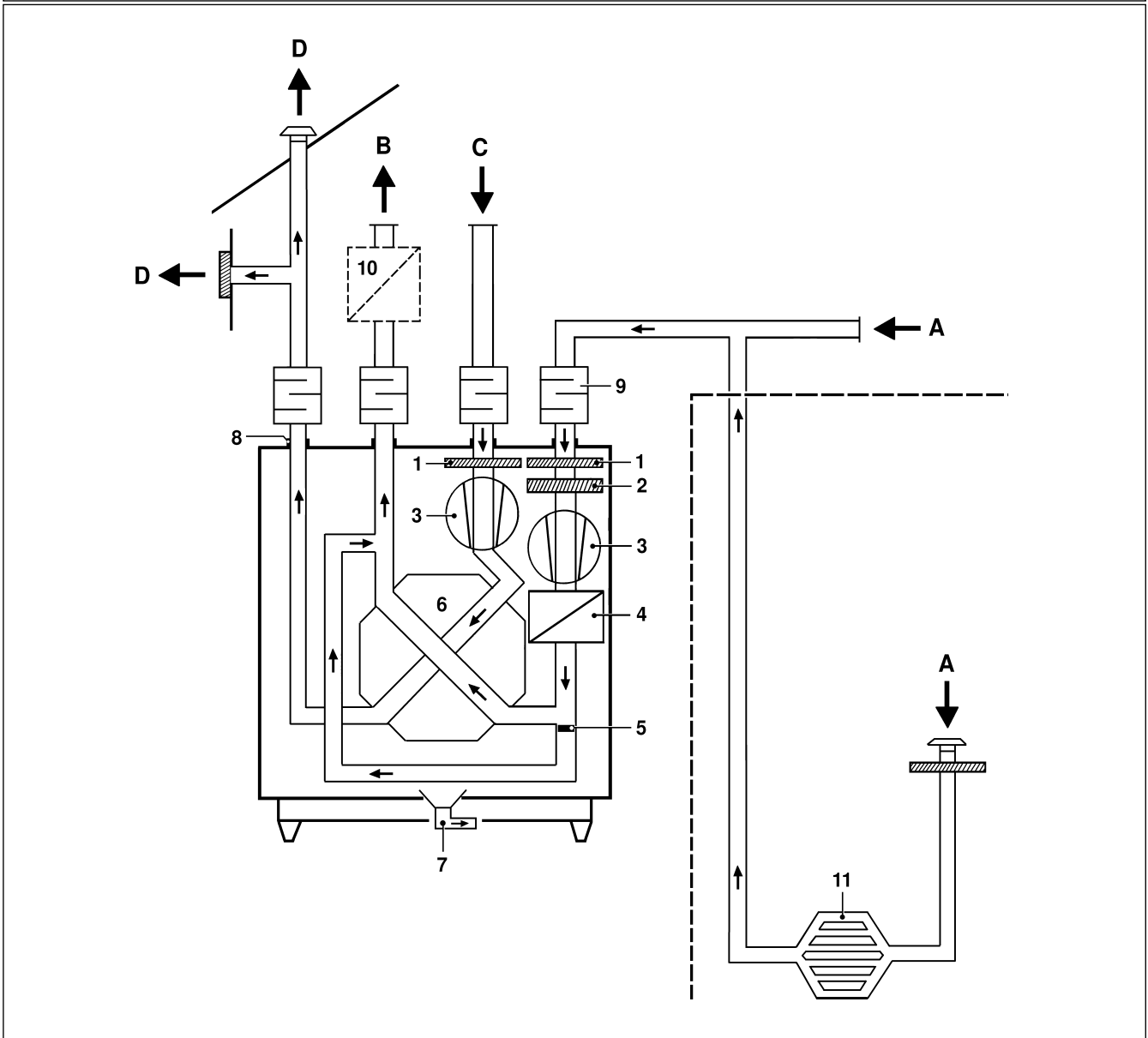
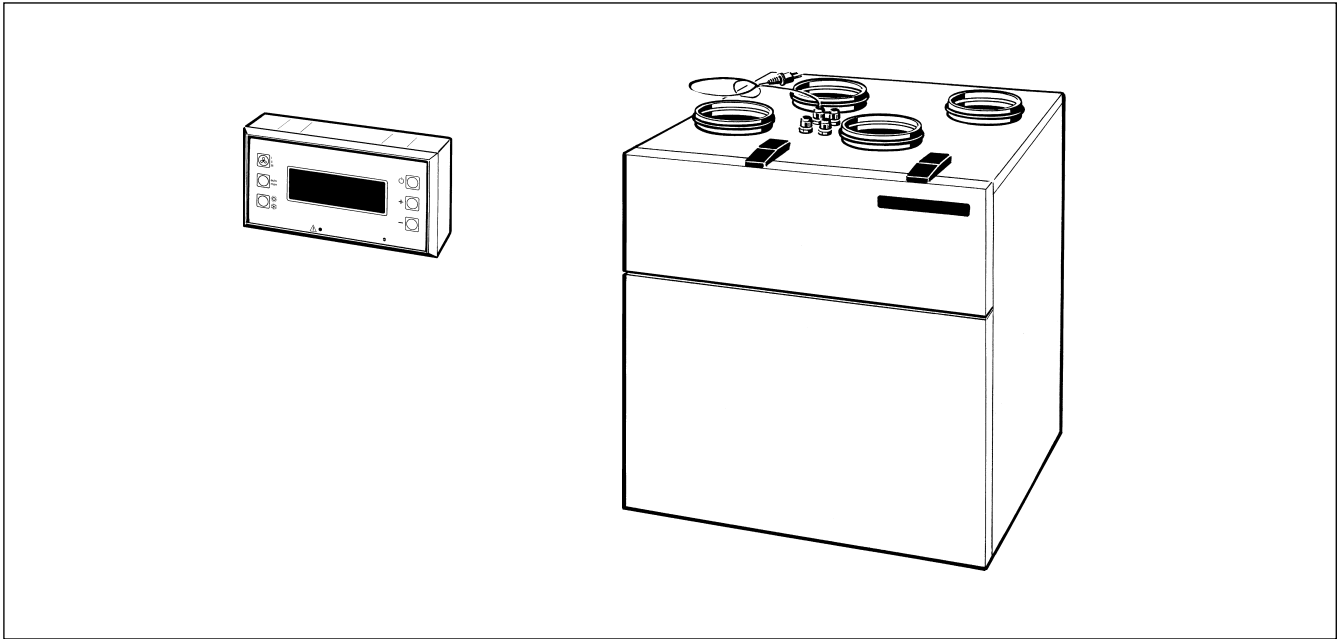


#### WARNUNG

1. Setzen Sie das Lüftungsgerät nur gemäß dem zuvor beschriebenen Verwendungszweck ein.
2. Lassen Sie sich nach der Installation durch Ihren Installateur an Gerät und Bedieneinheit einweisen.
3. Das Gerät ist nicht dafür bestimmt, durch Menschen benutzt zu werden, deren physische, sensorische oder geistige Fähigkeiten nicht genügen, die Sicherheitshinweise dieser Anleitung zu verstehen und umzusetzen. Diese Einschränkung bezieht sich auch auf Kinder. Das Gerät kann dennoch von diesen Menschen gefahrlos benutzt werden, sofern sie von einer für ihre Sicherheit zuständige Person beaufsichtigt oder in geeigneter Weise unterwiesen werden.
4. Betreiben Sie das Lüftungsgerät **niemals ohne Filter**.
5. Überprüfen Sie die Filter regelmäßig auf Verschmutzung und Beschädigung, siehe Kapitel „Reinigung, Wartung“.
6. Wechseln Sie die beiden Grobstaubfilter alle 3 Monate und den Feinstaubfilter alle 6 Monate. Wechseln Sie diese auch, wenn Sie an der Bedieneinheit mit der Meldung „Filterwechsel“ dazu aufgefordert werden. Wenn die Anlage im Sommer nicht betrieben wird, müssen vor erneuter Inbetriebnahme die Filter aus hygienischen Gründen gewechselt werden.
7. Ersatzfilter: Verwenden Sie nur Originalfilter.
8. Ziehen Sie bei Beschädigungen am Lüftungsgerät unbedingt den Netzstecker. Betreiben Sie bei Beschädigungen das Lüftungsgerät auch nicht im Bereitschaftsmodus (Standby-Betrieb bei ausgeschalteter Anlage).
9. Ziehen Sie vor Reinigungs- und Wartungsarbeiten den Netzstecker des Lüftungsgerätes. Trennen Sie angeschlossene Erweiterungskomponenten vom Netz, ggf. die Netzsicherung ausschalten.
10. Installations- und Reparaturarbeiten dürfen nur von autorisiertem Fachpersonal durchgeführt werden. Der elektrische Anschluss darf nur von Elektrofachkräften vorgenommen werden.
11. Der **2-polige Frontdeckel-Sicherheitsabschalter** schaltet die Ventilatoren beim Öffnen des Frontdeckels automatisch ab. **Der Schalter darf nicht außer Funktion gesetzt werden. Rotierende Teile sind sonst berührbar. Es besteht Verletzungsgefahr durch laufende Ventilatoren.**
12. Verhalten Sie sich beim Abschrauben des Frontdeckels sicherheits- und gefahrenbewusst.
13. Setzen Sie die Anlage sofort außer Betrieb, wenn Sie Schäden oder Fehler feststellen, die Personen oder Sachen gefährden können. Eine weitere Benutzung muss bis zur völligen Instandsetzung verhindert werden!
14. **Nie ohne Rohranschlüsse und Schalldämpfer!** Betreiben Sie das Lüftungsgerät nur mit sämtlichen angebauten Rohranschlüssen. Die Schalldämpfer reduzieren die Lärmemissionen erheblich.
15. Das Lüftungsgerät darf nur gemäß den vom Planungsbüro durchgeführten Berechnungen betrieben werden. Diese müssen dem Geräte- und Produktsicherheitsgesetz sowie den einschlägigen Bestimmungen der EG-Richtlinien entsprechen.
16. Berücksichtigen Sie Umgebungseinflüsse. Installieren Sie die Anlage nicht in der Nähe von brennbaren Flüssigkeiten oder Gasen, in Schwimmbädern oder unter Einfluss von Chemikalien.
17. Integrieren Sie auf keinen Fall Dunstabzugshauben in den Abluft- oder Fortluftkreislauf des Lüftungsgerätes. Diese sind separat zu betreiben.

## 2. Das Lüftungssystem

### 2.1 Übersicht



## 2. Das Lüftungssystem

### 2.1 Übersicht

18. Betrieb mit raumluftabhängigen Feuerstätten: Für Wohnungen mit Lüftungsanlagen unterliegen diese der DIN 1946, Teil 6. Beachten Sie die Brandschutzanforderungen und das ZIV-Merkblatt im Anhang.
19. Veränderungen und Umbauten am Lüftungsgerät sind nicht zulässig und entbinden den Hersteller von jeglicher Gewährleistung und Haftung.

## 2. Das Lüftungssystem

### 2.1 Übersicht

---

**Abbildung oben** zeigt die im **Lieferumfang** enthaltenen Komponenten des Lüftungssystems mit Bedieneinheit und Lüftungsgerät.

**Abbildung unten** zeigt den schematischen Aufbau eines Lüftungssystems, kombiniert mit zusätzlichen Systemkomponenten. Die Pfeile zeigen die Richtung der Luftströmungen.

A	Außenluft: Die aus dem Freien angesaugte Luft.	1	Grobstaubfilter
		2	Pollenfilter
B	Zuluft: Die in die Wohnung zuströmende, erwärmte Frischluft.	3	Ventilator
		4	Frostschutzheizung
		5	Bypassklappe
C	Abluft: Die aus der Wohnung abgesaugte, verbrauchte und warme Luft.	6	Wärmetauscher
		7	Kondensatabfluss
		8	Rohranschlussstutzen
		9	Rohrschalldämpfer
D	Fortluft: Die ins Freie abgeführte, verbrauchte und abgekühlte Luft.	10	Externe Zusatzheizung
		11	Erdwärmetauscher

### 2.2 Systemmerkmale

---

- Lüftungsgerät mit Passivhauszertifikat.
- Komfortable Bedieneinheit mit integriertem Raumtemperaturfühler.
- Wärmebereitstellungsgrad nach PHI (effektiv) ca. 85%.
- Integrierter Bypass für den Sommerbetrieb.
- Zuluft- und Abluftventilator mit besonders energiesparendem Gleichstrommotor.
- Abschaltfunktion des Abluftventilators bei Ausfall des Zuluftventilators.
- Elektronische Volumenstromregelung für konstanten Luftstrom. Volumenstrombereich von 100 m<sup>3</sup>/h bis ca. 250 m<sup>3</sup>/h. Auch bei Systemdruckänderungen wird der vorgewählte Luftvolumenstrom beibehalten, wie z. B. bei Filterverschmutzungen.
- Integrierte, druckabhängige Filterüberwachung der Grobstaub- und Pollenfilter im Außenluftkanal. Ab Erreichen des fest eingestellten Differenzdruckes Meldung „Filterwechsel“ am Textdisplay.
- Filterwechsel ohne Werkzeuggebrauch möglich.
- Integrierte Frostschutzheizung.

## 2. Das Lüftungssystem

### 2.3 Systemerweiterungen (optional)

#### 2.3 Systemerweiterungen (optional)

---

##### Erdwärmetauscher

---

- Durch Erdwärmetauscher kann ein energetisch optimaler Frostschutz für das Lüftungsgerät sichergestellt werden und ein Beitrag zur Wärmebereitstellung bei kalten Außentemperaturen erreicht werden. Der Kühlbeitrag eines Erdwärmetauschers im Sommer ist ein kleiner Effekt und für den Nutzer kaum spürbar. Erdwärmetauscher müssen im Hinblick auf Energieeffizienz und Lufthygiene sorgfältig geplant werden. Hierbei muss auf gute Reinigbarkeit und ein geeignetes Filterkonzept geachtet werden. Auf Seite 6 ist lediglich eine Prinzipdarstellung abgebildet.

##### Externe Zusatzheizung

---

11:13	Mo.15.05.00
Winterbetrieb auto	
Lüfter Stufe 2	
Raum 22°C	<b>Heizung 0</b>

11:13	Mo.15.05.00
Winterbetrieb auto	
Lüfter Stufe 2	
Raum 22°C	<b>Heizung 1</b>

Temperatur:	<b>23°C</b>
Winterbetrieb auto	
Lüfter Stufe 2	
Raum 22°C	Heizung 0

- Mit einer externen Zusatzheizung lassen sich die Wohnräume z. B. an sehr kalten Wintertagen zusätzlich beheizen. Die Regelung der Zusatzheizung erfolgt automatisch auf Basis der eingestellten Raum-Solltemperatur, jedoch nur im Winterbetrieb.
- Der Fühler zur Erfassung der Raumtemperatur befindet sich in der Bedieneinheit. Alternativ ist auch der Anschluss eines externen Fühlers in einem anderen Raum möglich.
- Bei installierter externer Zusatzheizung erscheint am Display der Bedieneinheit in Zeile 4 zusätzlich zur Raumtemperatur „Heizung 0“ bei ausgeschalteter bzw. „Heizung 1“ bei eingeschalteter Zusatzheizung.
- Die Regelung der Zulufttemperatur erfolgt bauseitig.
- Bei Verwendung des Kontaktes „Externe Zusatzheizung (K5)“ muss an den Klemmen „5a“ und „5b“ eine Drahtbrücke angeschlossen werden, siehe Verdrahtungsplan auf Seite 35.
- Der Temperatur-Sollwert für die Zusatzheizung wird an der Bedieneinheit eingestellt.

##### Externe Zusatzheizung: Wasser-Lufterhitzer / Warmwasser-Heizregister

---

- Der Wasser-Lufterhitzer muss durch eine Frostschutzschaltung vor dem Einfrieren geschützt werden. Wenn die Lufttemperatur vor dem Wasser-Lufterhitzer einen Mindestwert unterschreitet, wird das Lüftungssystem abgeschaltet.
- Bei der Auslegung eines hydraulischen Nachheizregisters muss auch die Frostschutzschaltung für den Luft/Luftwärmetauscher beachtet werden. Bei Fortlufttemperaturen unter 1 bzw. 0,5 °C schaltete das Lüftungsgerät selbstständig auf die Stufe 1, bei Überschreiten der Fortlufttemperaturen von 0,5 bzw. 1 °C wird wieder die am Steuergerät eingestellte Stufe aktiviert.
- Im Rahmen der Planung muss geprüft werden, ob das Nachheizregister so ausgelegt werden muss, dass die Restwärmeversorgung im Auslegungsfall auch in Stufe 1 über die Luft transportiert werden kann.
- **Wird das Lüftungsgerät mit einem hydraulischen Nachheizregister (ZU) in einem Passivhaus installiert, unbedingt ein Thermostat (TH 10) zum Schutz vor zu kalter Zuluft installieren, siehe Kapitel 7.7.**



## 2. Das Lüftungssystem

### 2.3 Systemerweiterungen (optional)

#### Luftqualitätsregler

---

11:13 Mo.15.05.00  
Winterbetrieb auto  
Lüfter Stufe 2  
Raum 22°C

11:13 Mo.15.05.00  
Winterbetrieb auto  
Lüfter Stufe 3 **LQ**  
Raum 22°C

- Der Luftqualitätsregler dient zur Konzentrationsmessung verschiedener Gase und Geruchsstoffe im Wohnraum.
- Wird im Wohnraum eine einstellbare Luftqualität unterschritten, schaltet das Lüftungsgerät automatisch in die nächsthöhere Lüfterstufe, z. B. bei zuviel Zigarettenrauch.
- Am Display der Bedieneinheit erscheint in Zeile 3 zusätzlich „LQ“.
- Nach Unterschreitung des Grenzwertes schaltet das Lüftungsgerät automatisch eine Lüfterstufe zurück.
- Bei Einsatz eines Luftqualitätsreglers unbedingt zwischen Regler und Lüftungsgerät ein Relais (potentialfreier Kontakt) installieren, siehe Verdrahtungsplan auf Seite 35.

#### CO<sub>2</sub> - Melder

---

11:13 Mo.15.05.00  
Winterbetrieb auto  
Lüfter Stufe 1  
Raum 24°C

11:13 Mo.15.05.00  
Winterbetrieb auto  
Lüfter Stufe 2 **CO2**  
Raum 24°C

- Bei Überschreitung eines Kohlendioxid-Grenzwertes im Wohnraum reagiert der CO<sub>2</sub>-Melder und das Lüftungsgerät schaltet automatisch in die nächsthöhere Lüfterstufe.
- Am Display der Bedieneinheit erscheint in Zeile 3 zusätzlich „CO2“.
- Nach Unterschreitung des Grenzwertes schaltet das Lüftungsgerät automatisch eine Lüfterstufe zurück.
- Unbedingt einen CO<sub>2</sub>-Melder mit potentialfreiem Kontakt verwenden, siehe Verdrahtungsplan auf Seite 35.

#### Feuchtesensor (Hygrostat)

---

11:13 Mo.15.05.00  
Winterbetrieb auto  
Lüfter Stufe 1  
Raum 24°C

11:13 Mo.15.05.00  
Winterbetrieb auto  
Lüfter Stufe 3 **rF**  
Raum 24°C

- Bei Überschreitung der eingestellten relativen Luftfeuchtigkeit schaltet das Lüftungsgerät für 1 Stunde auf Lüfterstufe 3.
- Am Display der Bedieneinheit erscheint in Zeile 3 zusätzlich „rF“.
- Bei Einsatz des Hygrostaten HY5 kann der potentialfreie Kontakt des HY5 direkt an der Steckverbindung X2 (Anschluss 4a und 4b) des Lüftungsgerätes angeschlossen werden. Bei Einsatz des Hygrostaten HY10 unbedingt zwischen Lüftungsgerät und HY10 ein Relais mit potentialfreiem Kontakt installieren. Siehe Verdrahtungsplan auf Seite 35.

#### 2.4 Systemzubehör / Ersatzteile

---

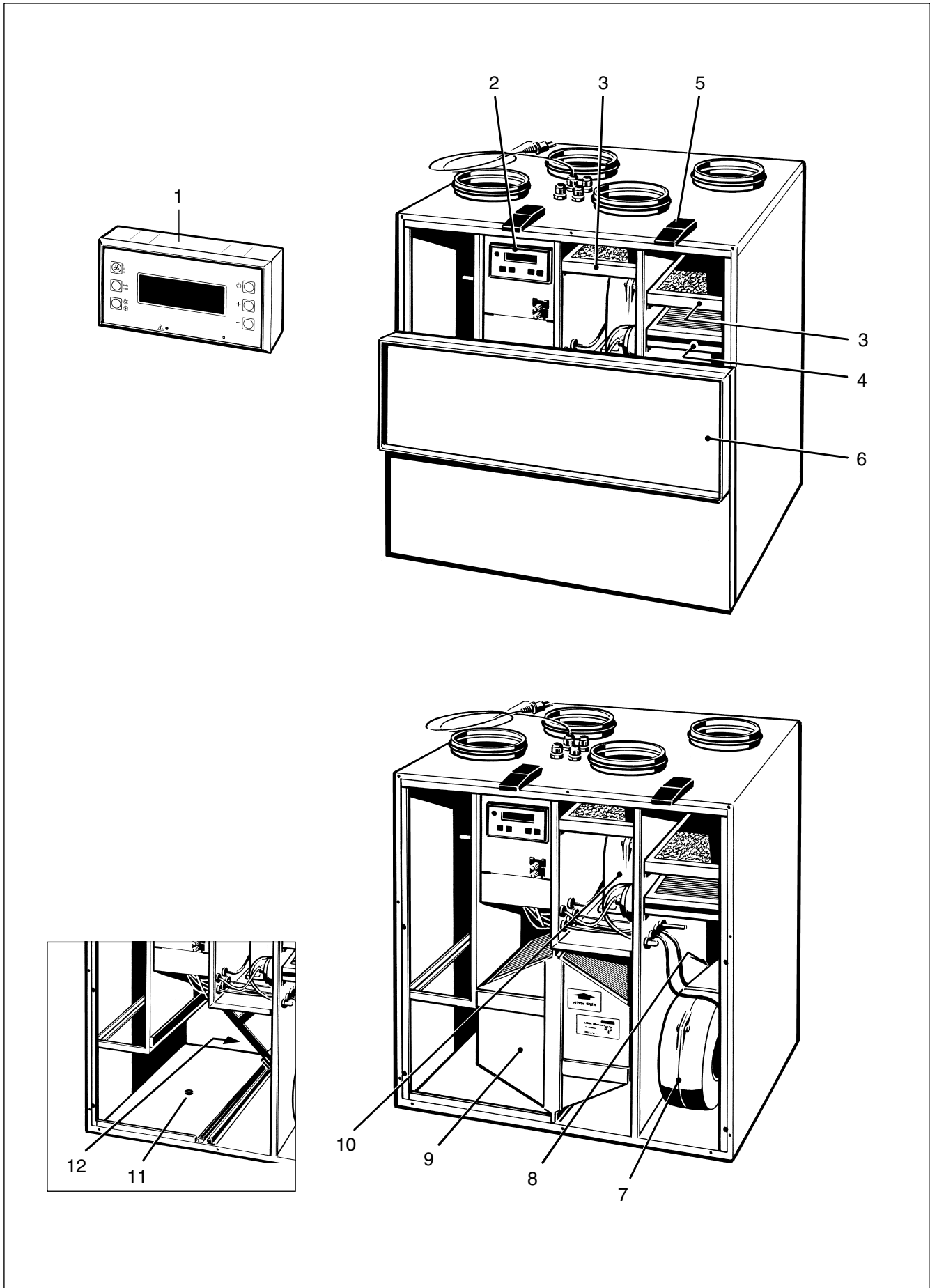


**Gewährleistungsanspruch bei Reparaturen besteht nur bei Einsatz von Original-Ersatzteilen. Weitere Informationen über das Systemzubehör finden Sie im Internet.**

- Wandkonsole
- Schalldämpfer
- Ersatzfilter
- Elektro-Lufterhitzer
- Luftqualitätsfühler
- Hygrostat
- Rohrbefestigungsmanschette
- Elektronischer Temperaturregler
- Wasser-Lufterhitzer

## 2. Das Lüftungssystem

### 2.5 Lüftungsgerät



## 2. Das Lüftungssystem

### 2.5 Lüftungsgerät

#### 2.5 Lüftungsgerät

---

**1. Bedieneinheit im Wohnraum:** Hier können Sie Einstellungen für den alltäglichen Gebrauch vornehmen. Im Automatikbetrieb arbeitet das System vollautomatisch nach Tageszeitprogrammen. Im Manuellen Betrieb können Sie z. B. die Lüfterstufe zum kurzfristigen Durchlüften der Wohnräume erhöhen. Am Display erscheinen aktuelle Betriebszustände, Störungen und Meldungen. Meldeleuchten zeigen Betrieb (grün), Störungen und Filterwechsel (rot) an, siehe Kapitel „Bedienung“.

**2. Leistungsteil:** Hier programmiert der Fachinstallateur die Systemgrundeinstellungen, passend zu Ihrer Anwendung (Haus/Wohnung). Am Display erscheinen Informationen über angeschlossene Zusatzgeräte und auch Störungsmeldungen, siehe Kapitel 4 „Leistungsteil“.

**3. Grobstaubfilter (Filterklasse G4):** Filtert grobe Verunreinigungen aus Außen- und Abluft.

**4. Pollenfilter (Filterklasse F7):** Filtert Pollen, feinste Verschmutzungen sowie Insekten aus der Außenluft.

**5. Schnellspanverschluss:** Ermöglicht ein schnelles Öffnen des Frontdeckels zum Filterwechseln.

**6. Frontdeckel, 2-teilig:** Oberer Teil zum Filterwechseln herunterklappbar. Zu Wartungsarbeiten wird der Frontdeckel komplett entfernt.

**7. Zuluftventilator:** Führt den Wohnräumen frische Luft zu.

**8. Frostschutzheizung:** Erwärmt die kalte Außenluft, so dass Wärmetauscher und Kondenswasser nicht einfrieren. Die Frostschutzheizung schaltet automatisch EIN, wenn die Außenlufttemperatur 0 °C unterschreitet und wenn die Fortlufttemperatur den Wert des Einstellparameters „FrostschON“ unterschreitet. Der Schaltpunkt des Einstellparameters „FrostschON“ ist einstellbar, siehe Seite 22 und 23.



Sind Warmwasser-Heizregister installiert, so müssen diese über eine Frostschutzschaltung vor Frostschäden geschützt werden (siehe Kapitel 7.7).

**9. Wärmetauscher:** Entzieht der Abluft die Wärme und überträgt diese an die Zuluft. Das Gerät weist einen Wärmebereitstellungsgrad (effektiv) von ca. 85% auf.

**10. Abluftventilator:** Fördert die verbrauchte Luft nach draußen.

**11. Kondensatabfluss:** Nimmt das im Wärmetauscher anfallende Kondensat auf und führt dies über den Abflussschlauch mit Siphon ab.

**12. Bypass mit Klappe und Stellmotor:** Im Sommerbetrieb kann über den Bypasskanal am Wärmetauscher vorbei kühle Außenluft direkt zur Zuluft umgeleitet werden (zur Kühlung von Wohnräumen). Der Bypasskanal wird nur geöffnet, wenn die Mindest-Außentemperatur niedriger ist als die Mindest-Raumtemperatur (gemessen an der Bedieneinheit).

## 2. Das Lüftungssystem

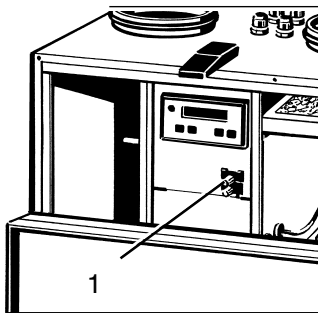
### 2.6 Sicherheitseinrichtungen

#### 2.6 Sicherheitseinrichtungen

---



- Generell dürfen Sicherheitseinrichtungen nicht außer Funktion gesetzt werden!
- Setzen Sie die Anlage sofort außer Betrieb, wenn Sie Schäden oder Fehler feststellen, die Personen oder Sachen gefährden können. Eine weitere Benutzung muss bis zur völligen Instandsetzung verhindert werden! Instandsetzungsarbeiten dürfen nur von einem Fachinstallateur durchgeführt werden.



**Sicherheitsabschalter (1):** Bei heruntergeklapptem Frontdeckel spricht der 2-polige Sicherheitsabschalter an. Sofort ausgeschaltet werden die beiden Ventilatoren, die Frostschutzheizung, der Bypass-Stellantrieb sowie eine eventuell angeschlossene Zusatzheizung.

**Überhitzungsschutz:** Die Frostschutzheizung ist mit 2 Thermoschaltern ausgestattet, die bei einer Temperatur von 70 °C die Stromzufuhr unterbrechen und die Frostschutzheizung abschalten.

## 3. Bedieneinheit

### 3.1 Wichtige Informationen zur Bedieneinheit

## 3. Bedieneinheit

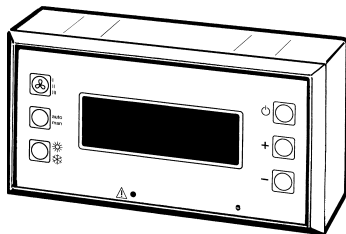
### 3.1 Wichtige Informationen zur Bedieneinheit

Die Bedieneinheit mit eingebautem Raumtemperaturfühler befindet sich im Wohnraum. Mit den 6 Funktionstasten lässt sich das gesamte Lüftungssystem einfach bedienen oder auch die Einstellung für den Automatikbetrieb programmieren. Am Display erhalten Sie alle wichtigen Betriebsdaten angezeigt. Die Meldeleuchten zeigen die Betriebsbereitschaft, Störung/Filterwechsel sowie eine eingeschaltete Zusatzheizung an.

#### **ACHTUNG**

**Gerätebeschädigung!** Stecker der Bedieneinheit nur bei spannungsfrei geschaltetem Lüftungsgerät einstecken. Immer zuvor den Netzstecker ziehen, da sonst die Regelung zerstört werden kann.

### 3.2 Tastatur Bedieneinheit



- **4-zeiliges Display:** Zeigt Uhrzeit und Datum, aktuelle Betriebszustände sowie Störungen und Meldungen an.
- **Betriebsmeldeleuchte, grüne LED:** Leuchtet ständig bei eingeschalteter Anlage.
- **Störungsmeldeleuchte, rote LED:** Blinkt bei einer Störung oder wenn der Filterwechsel um 4 Wochen überschritten ist.
- **Taste LÜFTERSTUFE:** Im manuellen Modus zwischen Lüfterstufe 1, 2 und 3 umschalten. Im Automatikbetrieb die Intensivlüftung einschalten.
- **Taste auto/man:** Zum Umschalten zwischen Automatik- und Manuellem Betrieb. Beim Programmieren zum Verfahren des Cursors.
- **Taste SOMMER/WINTER:** Zum Umschalten von Sommer- und Winterbetrieb.
- **Taste EIN/AUS:** Zum Ein- und Ausschalten der Anlage. Bei ausgeschalteter Anlage schaltet das Gerät in den Bereitschaftsmodus (Standby).
- **Tasten „+“ und „-“:** Zum Verändern der Einstellwerte.
- **Programmiermodus:** Zum Einschalten die Tasten auto/man und EIN/AUS gleichzeitig drücken. Hier lassen sich einfach und schnell Tageszeitprogramme erstellen. Bei angeschlossener externer Zusatzheizung ist eine Nachtabsenkung programmierbar.

### 3.3 Displaytexte (4-zeilig)

```
11:13   Mo.15.05.00  
Sommerbetrieb auto  
Lüfter Stufe 2  
Raum 24°C Heizung 0
```

```
11:13   Mo.15.05.00  
Störung WR3223:  
Temp1Sensor Ausslft
```

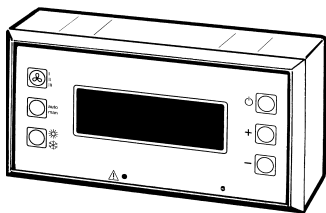
```
11:13   Mo.15.05.00  
Meldung:  
Filterwechsel
```

- Zeile 1: Uhrzeit und Datum
- Zeile 2: Sommer- oder Winterbetrieb, Automatik- oder Manueller Betrieb. Bei einer Störung erscheint hier die Störungsmeldung, z. B. „Störung WR3223“.
- Zeile 3: Lüfterstufe 1, 2, 3 oder auch Störungen und Meldungen (Filterwechsel).
- Zeile 4: Raumtemperatur. Vom Temperaturfühler der Bedieneinheit gemessene Temperatur. Bei angeschlossener externer Zusatzheizung erscheint außerdem der Meldetext „Heizung 0“ bzw. „Heizung 1“ für Zusatzheizung AUS/EIN.

## 3. Bedieneinheit

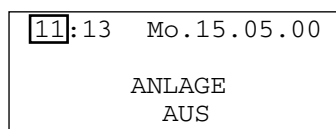
### 3.4 Anlage ein-/ausschalten

#### 3.4 Anlage ein-/ausschalten

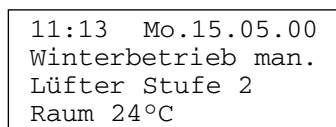


- Taste EIN/AUS drücken. Die Anlage ist eingeschaltet. Am Display erscheinen die zuletzt angezeigten Betriebseinstellungen. Im Auto-Modus erscheint außerdem die gemäß Programm zugeordnete Lüfterstufe.
- Taste EIN/AUS nochmals drücken. Die Anlage ist ausgeschaltet, der Bereitschaftsmodus (Standby) ist aktiv. Am Display erscheint ANLAGE AUS.

#### 3.5 Uhrzeit und Datum einstellen



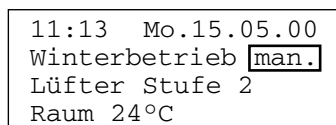
- Schalten Sie die Anlage aus. Nur bei ausgeschalteter Anlage können Sie Uhrzeit und Datum einstellen.
- Positionieren Sie den Cursor mit der Taste auto/man auf das gewünschte Uhrzeit- bzw. Datumsfeld (Cursor blinkt an aktueller Position).
- Stellen Sie den gewünschten Wert mit Taste „+“ und „-“ ein.
- Drücken Sie die Taste EIN/AUS, die Eingaben werden gespeichert und die Anlage ist in Betrieb. Der Einstellvorgang ist beendet sobald der Cursor nicht mehr blinkt.



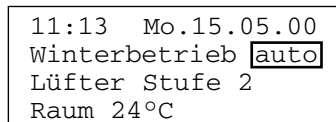
Berücksichtigen Sie bitte nachfolgende Eingabeformate:

- Uhrzeitangaben in „hh:mm“
- Wochentag = „Mo“, „Di“, „Mi“, „Do“, „Fr“, „Sa“ oder „So“
- Datumsangaben in „TT.MM.JJ“

#### 3.6 Auto-Modus / Manuell-Modus



**Wollen Sie eine Einstellung ändern oder das Programm anpassen? Schalten Sie zuerst den gewünschten Modus ein, bevor Sie die Einstellungen vornehmen !**



- Drücken Sie die Taste auto/man um den Modus zu wechseln.

# 3. Bedieneinheit

## 3.7 Sommerbetrieb/Winterbetrieb

### 3.7 Sommerbetrieb/Winterbetrieb

```
11:13 Mo.15.05.00
Winterbetrieb auto
Lüfter Stufe 2
Raum 24°C
```

```
11:13 Mo.15.05.00
Sommerbetrieb auto
Lüfter Stufe 2
Raum 24°C
```

Im Winterbetrieb (bei geschlossener Bypassklappe) wird die gesamte zugeführte Luft über den Wärmetauscher geleitet.

Im Sommerbetrieb öffnet die Geräte-Bypassklappe, abhängig von der Außenluft und Innentemperatur.

- Drücken Sie Taste SOMMER/WINTER um die Betriebsart zu wechseln.

### 3.8 Lüfterstufe 1, 2 oder 3 einstellen

```
11:13 Mo.15.05.00
Sommerbetrieb man.
Lüfter Stufe 2
Raum 24°C
```

Manuell-Modus:

- Drücken Sie die Taste LÜFTERSTUFE so oft, bis die gewünschte Lüfterstufe eingestellt ist. Die letzte Einstellung gilt solange, bis die Taste LÜFTERSTUFE erneut gedrückt wird.

```
11:13 Mo.15.05.00
Sommerbetrieb auto
Lüfter Stufe 3
Raum 24°C
```

Auto-Modus:

- Drücken Sie die Taste LÜFTERSTUFE. Das Lüftungsgerät schaltet automatisch auf Stufe 3 (Intensivlüftung).
- Drücken Sie die Taste LÜFTERSTUFE noch einmal, um auf die vorherige Lüfterstufe zurückzuschalten. Nach 60 Minuten schaltet das Lüftungsgerät automatisch zurück.



Der Fachinstallateur passt die Lüfterstufen bei der Inbetriebnahme an die Gegebenheiten Ihres Gebäudes bzw. Ihrer Wohnung an. Jeder Lüfterstufe kann im Bereich von 100 m<sup>3</sup>/h bis 250 m<sup>3</sup>/h ein Volumenstrom zugewiesen werden (Einstellung in 5 m<sup>3</sup>/h-Schritten).

Werkseitige Einstellungen für:

- Lüfterstufe 1            100 m<sup>3</sup>/h
- Lüfterstufe 2            150 m<sup>3</sup>/h
- Lüfterstufe 3            200 m<sup>3</sup>/h

### 3.9 Raum-Solltemperatur einstellen (nur für Lüftungsgeräte mit externer Zusatzheizung)

```
11:13 Mo.15.05.00
Winterbetrieb auto
Lüfter Stufe 2
Raum 22°C Heizung 0
```

```
Temperatur: 23°C
Winterbetrieb auto
Lüfter Stufe 2
Raum 22°C Heizung 1
```

- Stellen Sie mit der Taste SOMMER/WINTER den Winterbetrieb ein.
- Drücken Sie Taste „+“ oder „-“, am Display der Bedieneinheit erscheint die Raum-Solltemperatur, z. B. 23 °C.
- Stellen Sie mit Taste „+“ oder „-“ die gewünschte Raum-Solltemperatur ein.
- Die Temperaturanzeige wird nach 1 Minute automatisch ausgeblendet, es erscheint wieder Uhrzeit und Datum am Display, der Eingabewert ist gespeichert.

## 3. Bedieneinheit

### 3.10 Programmiermodus

#### 3.10 Programmiermodus – Tageszeit-/Wochenzeitprogramm eingeben

Die Programmierung der Zeitprogramme für den Automatikbetrieb erfolgt im Programmiermodus. Hier lassen sich jedem Wochentag 3 Zeitbereiche zuordnen. Diesen Zeitbereichen werden dann die gewünschten Lüfterstufen zugewiesen. Lüfterstufe 2 (Standard) ist immer dann aktiv, wenn keine andere Lüfterstufe angewählt wurde, z. B. von 05:00 bis 08:00 Uhr bei werkseitiger Einstellung.

Werkseitige Einstellung:

- 23:00 bis 05:00 Uhr: Lüfterstufe 1
- 08:00 bis 12:00 Uhr: Lüfterstufe 1
- 14:00 bis 16:00 Uhr: Lüfterstufe 1

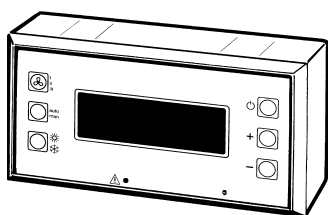
Werkseitige Einstellung für Anlagen mit externer Zusatzheizung:

- 23:00 bis 05:00 Uhr: Lüfterstufe 1, Absenktemperatur -3 °C
- 08:00 bis 12:00 Uhr: Lüfterstufe 1, Absenktemperatur -0 °C
- 14:00 bis 16:00 Uhr: Lüfterstufe 1, Absenktemperatur -0 °C



#### Hinweise zum Programmieren

- Positionieren Sie den Cursor mit der Taste auto/man.
- Ändern Sie den Eingabewert am Cursor mit Taste „+“ und Taste „-“.
- Der Programmiermodus wird nach 1 Minute automatisch beendet und die eingegebenen Werte gespeichert, falls zuvor keine Taste betätigt wurde.
- Bei angeschlossener externer Zusatzheizung können Sie eine Temperaturabsenkung (Nachtabsenkung) der vorgewärmten Luft von bis zu 8 K einstellen.
- Sie können die Lüftung auch zeitweise abschalten (Lüfterstufe „LS0“), wenn Sie z. B. eine Gäste- oder Ferienwohnung nur zu bestimmten Zeiten belüften, sonst aber keine Automatiklüftung zulassen wollen.



#### Programmiermodus einschalten

- Drücken Sie zum Einschalten des Programmiermodus die Tasten auto/man und EIN/AUS gemeinsam (drücken Sie zuerst Taste auto/man und dann die Taste EIN/AUS dazu).
- Am Display erscheint das im Auslieferungszustand vorprogrammierte Schaltprogramm des aktuellen Tages.

```
Schaltprogr. Mo-Tag
00:00-06:00 LS1
11:00-12:30 LS3
22:00-00:00 LS0
```

#### Wochentag wechseln

- Positionieren Sie den Cursor mit der Taste auto/man auf Montag (Mo blinkt).
- Stellen Sie den gewünschten Wochentag mit Taste „+“ und „-“ ein.

```
Schaltprogr. Mo-Tag
00:00-06:00 LS1
11:00-12:30 LS3
22:00-00:00 LS0
```

#### Tagesprogramm-Uhrzeiten ändern

- Positionieren Sie den Cursor mit der Taste auto/man auf die Uhrzeit des gewünschten Zeitbereichs.
- Stellen Sie die Uhrzeit mit Taste „+“ und „-“ ein.



# 3. Bedieneinheit

## 3.10 Programmiermodus

```
Schaltprogr. Mo-Tag
00:00-06:00 LS1
11:00-12:30 LS3
22:00-00:00 LS0
```

### Tagesprogramm-Lüfterstufen ändern

- Positionieren Sie den Cursor mit der Taste auto/man auf die Zahl nach der Lüfterstufe (LS) des gewünschten Zeitbereichs.
- Stellen Sie die Lüfterstufe mit Taste „+“ und „-“ ein.
- Wählen Sie Lüfterstufe „0“, wenn Sie die Anlage während einer bestimmten Zeitspanne ausschalten wollen.

```
Schaltprogr. Mo-Tag
00:00-06:00 LS1 -3°C
11:00-12:30 LS3 -0°C
22:00-00:00 LS0 -1°C
```

### Tagesprogramm-Nachtabsenkung ändern

Bei angeschlossener externer Zusatzheizung erscheint zusätzlich die Absenkttemperatur am Display der Bedieneinheit. Hier kann jedem Zeitbereich eines Tagesprogrammes eine Temperaturabsenkung von max. 8 K zugewiesen werden.

- Positionieren Sie den Cursor mit der Taste auto/man auf die Absenkttemperatur des gewünschten Zeitbereichs.
- Stellen Sie die Absenkttemperatur mit Taste „+“ und „-“ ein.

```
Schaltprogr. Mo-Tag
00:00-06:00 LS1
11:00-12:30 LS3
22:00-00:00 LS0
```

### Tagesprogramm kopieren

- Positionieren Sie den Cursor mit der Taste auto/man auf die letzte Stelle der 4. Zeile.
- Drücken Sie erneut Taste auto/man.
- Drücken Sie Taste „+“. Das aktuelle Tageszeitprogramm wird für den nachfolgenden Wochentag kopiert.

```
Copy Mo-Tag>Di-Tag +
00:00-06:00 LS1
11:00-12:30 LS3
22:00-00:00 LS0
```

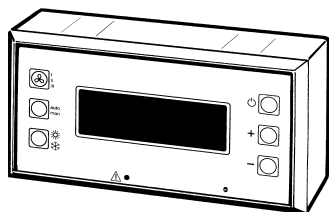
### Programmiermodus ausschalten

Drücken Sie die Taste EIN/AUS, um den Programmiermodus auszuschalten, die eingegebenen Werte werden gespeichert.

## 3. Bedieneinheit

### 3.11 Sonderfunktionen (Fachinstallateur)

#### 3.11 Sonderfunktionen



- Schalten Sie die Anlage aus.
- Positionieren Sie den Cursor mit der Taste auto/man auf das Jahreszahl-feld (Cursor blinkt an aktueller Position).
- Stellen Sie mit Taste „-“ die Jahreszahl „94“ ein.
- Am Display erscheinen die links dargestellten Werte.

```
11:13 Do.21.09.03
ANLAGE
AUS
```

```
11:13 Do.21.09.94
ANLAGE
XYZ11 AUS V2.xx
```

#### Anzeigewerte

- X Externe Zusatzheizung angeschlossen = 1  
Keine Zusatzheizung angeschlossen = 0
- Y Externer Temperaturfühler für die Zusatzheizung angeschlossen = 1  
Kein externer Temperaturfühler angeschlossen = 0
- Z Störung = 1, Keine Störung = 0
- V2.xx = Versionsnummer

```
L1= XXXXXh L2=XXXXXh
L3= XXXXXh ZH=XXXXXh
FS= XXXXXh GZ=XXXXXh
t=224 L=60m
```

- Drücken Sie nun die Taste EIN/AUS. Die Anlage wird eingeschaltet, am Display erscheinen die links dargestellten Werte.

#### Anzeigewerte

- L1 Gesamtlaufzeit der Lüfterstufe 1 (in Stunden)
- L2 Gesamtlaufzeit der Lüfterstufe 2 (in Stunden)
- L3 Gesamtlaufzeit der Lüfterstufe 3 (in Stunden)
- ZH Betriebsstundenzähler externe Zusatzheizung (in Stunden)
- FS Betriebsstundenzähler Frostschutzheizung (in Stunden)
- GZ Gesamt Betriebsstundenzähler aller Lüfter (in Stunden)
- t Aktuelle Raumtemperatur des Temperaturfühlers der Bedieneinheit in °C. Beispiel: t = 224, Raumtemperatur = 22,4 °C.  
Alternativ: Raumtemperatur des externen Temperaturfühlers, wenn dieser an Eingang E6 freigeschaltet ist „Select extern Temp. Fühler“.
- L Aktuelle Laufzeit des Timers der Lüfterstufe 3 (in Minuten),  
Standard = 60 Minuten .

```
L1= XXXXXh L2=XXXXXh
L3= XXXXXh ZH=XXXXXh
FS= XXXXXh GZ=XXXXXh
t=224 L=60m
```

#### RESET der Betriebsstundenzähler

- Positionieren Sie den Cursor mit der Taste auto/man auf das Feld „GZ“ (Cursor blinkt an aktueller Position).
- Drücken Sie Taste „-“, sämtliche Zähler werden auf „0“ zurückgesetzt.
- Drücken Sie die Taste EIN/AUS, die Werte werden gespeichert.

# 3. Bedieneinheit

## 3.11 Sonderfunktionen (Fachinstallateur)

```
L1= XXXXXh L2=XXXXXh
L3= XXXXXh ZH=XXXXXh
FS= XXXXXh GZ=XXXXXh
t=224 L=60m
```

### Timer der Lüfterstufe 3 einstellen

- Positionieren Sie den Cursor mit der Taste auto/man auf das Feld „L“ (Cursor blinkt an aktueller Position).
- Stellen Sie mit Taste „+“ oder „-“ die gewünschte Timerzeit ein (Einstellbereich = 10...120 Minuten, in 10 Minuten-Schritten).
- Drücken Sie die Taste EIN/AUS, die Werte werden gespeichert.

```
11:13 Do.21.09.94
ANLAGE
XYZ11 AUS V2.XX
```

### Sonderfunktionsmenü verlassen

- Positionieren Sie den Cursor mit der Taste auto/man auf das Jahreszahlfeld „94“ (Cursor blinkt an aktueller Position).
- Stellen Sie mit Taste „+“ die aktuelle Jahreszahl ein.
- Am Display erscheinen die links dargestellten Werte.
- Drücken Sie dazu die Taste EIN/AUS, bisherige Eingaben werden gespeichert, die Anlage ist in Betrieb. Der Einstellvorgang ist beendet sobald der Cursor nicht mehr blinkt.

```
11:13 Do.21.09.03
ANLAGE
AUS
```



Das Sonderfunktionsmenü wird automatisch beendet und die Eingaben werden gespeichert, wenn Sie

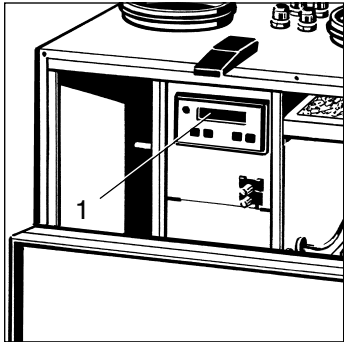
- innerhalb einer Minute keine Taste betätigen,
- die Taste LÜFTERSTUFE drücken,
- die Taste SOMMER/WINTER drücken.

## 4. Leistungsteil

### 4.1 Tastatur Leistungsteil

## 4. Leistungsteil

### 4.1 Tastatur Leistungsteil

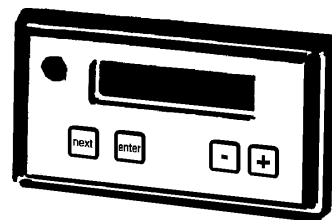


Am Leistungsteil (1) können Sie die Anzeigeparameter des Lüftungsgerätes anwählen und sich über die aktuellen Betriebszustände der Anlage informieren.

Die System-Grundeinstellungen dürfen nur von einem Fachinstallateur vorgenommen werden. Am Leistungsteil lassen sich verschiedene Betriebs- und Serviceparameter abfragen und einstellen.

Die Tastatur am Leistungsteil besteht aus folgenden Komponenten:

- **Display, einzeilig:** Hier erscheinen die Einstellungen, Betriebszustände, Messwerte und Störungsmeldungen.
- **Taste „next“:** Wählt den nächsten Anzeige- bzw. Einstellparameter an, ganz gleich, ob an der Bedieneinheit die Anlage ein- oder ausgeschaltet ist.
- **Taste „enter“:** Zum Speichern der Einstellungen drücken.
- **Tasten „+“ und „-“:** Zum Verändern der Einstellwerte, z. B. „Eingabe des Volumenstromes (m<sup>3</sup>/h) für eine Lüfterstufe“.



### 4.2 Wichtige Tipps



- Ihr Fachinstallateur kann am Leistungsteil für jede Lüfterstufe den Volumenstrom im Bereich 100...250 m<sup>3</sup>/h programmieren (Einstellung in 5 m<sup>3</sup>/h-Schritten). Sprechen Sie ihn diesbezüglich an, falls Sie eine andere Einstellung wünschen.
- Am Display des Leistungsteils erscheint nach dem Öffnen des Frontdeckels die **Störungsmeldung „n Zuluft fehlt“**, da der Sicherheitsabschalter die Ventilatoren stromlos schaltet. Drücken Sie einfach eine Taste, die Störungsmeldung wird ausgeblendet, am Display erscheint die Parameteranzeige.
- Die Werkseinstellungen am Leistungsteil dürfen **nur vom Fachinstallateur** verändert werden. Bei falscher Einstellung kann es zu Fehlfunktionen des Gerätes kommen.
- Das Lüftungsgerät lässt sich auch ohne Bedieneinheit direkt vom Leistungsteil aus manuell bedienen, z. B. zur Überprüfung und Einregulierung der Anlage. Dazu muss jedoch vom Leistungsteil aus die Bedieneinheit deaktiviert werden – das Automatikprogramm und der Temperaturfühler im Wohnraum sind abgeschaltet.
- Der Sicherheitsabschalter darf nicht außer Funktion gesetzt werden, da Sie sich z. B. durch die laufenden Ventilatoren erheblich verletzen könnten.
- Die Anlage kann an der Bedieneinheit nur dann eingestellt werden, wenn am Leistungsteil der Einstellparameter „BDE 1/0“ wieder auf „1“ zurückgesetzt ist. Die Bedieneinheit ist damit wieder freigegeben, das Leistungsteil vor nicht beabsichtigten Änderungen geschützt.
- Bei „BDE 1/0“ = „0“ erscheint an der Bedieneinheit die Meldung „ANLAGE IM SERVICE MODE“.

# 4. Leistungsteil

## 4.3 Anzeigeparameter

### 4.3 Anzeigeparameter (Reihenfolge)

---



Die Bedieneinheit ist aktiv geschaltet bei Parameter BDE 1/0 = 1

**BDE = 1**  
**RESETcode = 0**

- Raumsoll <sup>1)</sup>
- FrostschnON
- LQx rFx ZHx CO2x
- BypassOff1
- BypassOff2
- extern TMP <sup>2)</sup>
- **BDE 1/0 = 1**
- LuftStufe
- LuftStufe1
- LuftStufe2
- LuftStufe3
- \* ZuHeizung <sup>1)</sup>
- n\_Zuluft
- n\_Abluft
- AussenTMP
- Fortluft
- \* Winterbetrieb
- \* Bypass zu
- **RESETcode = 0**

**BDE = 1**  
**RESETcode = 1**

- V adjust
- Raumsoll <sup>1)</sup>
- Sprache
- CNW-Version
- FrostschnON
- LQx rFx ZHx CO2x
- BypassOff1
- BypassOff2
- extern TMP <sup>2)</sup>
- **BDE 1/0 = 1**
- LuftStufe
- LuftStufe1
- LuftStufe2
- LuftStufe3
- U Steuer
- \* ZuHeizung <sup>1)</sup>
- n\_Zuluft
- n\_Abluft
- L3Tx FSx ZHx LRx
- AussenTMP
- Fortluft
- \* Winterbetrieb
- \* Bypass zu
- Frostschutz AUS
- **RESETcode = 1**



„\*“ Für Parameter mit „\*“ wird der aktuelle Einstellwert angezeigt.

- 1) Erscheint nur, wenn Eingang E5 „Zusatzheizung vorhanden“ gebrückt ist.
- 2) Erscheint nur, wenn Eingang E6 „Select externer Temperatüföhler“ gebrückt ist.

## 4. Leistungsteil

### 4.4 Parameterübersicht

#### 4.4 Parameterübersicht (Werkseinstellungen in Klammern)



- **Anzeigeparameter „A“:** Am Display angezeigte, jedoch nicht veränderbare Parameter. Diese geben Ihnen einen Überblick über den Betriebszustand der Anlage.
- **Einstellparameter „E“:** Vom Fachinstallateur veränderbare Parameter. Änderungen sind nur bei abgeschalteter Bedieneinheit möglich.
- **Wenn Parameter BDE 1/0 = 1,** ist die Bedieneinheit für Eingaben freigegeben. Am Leistungsteil lassen sich die Parameter mit ihrem aktuellen Wert anzeigen. Um Einstellungen durchführen zu können, muss BDE auf „0“ gestellt werden.
- Für Parameter mit „\*“ wird der aktuelle Einstellwert angezeigt.
- Temperaturschaltpunkte für Mindest-Raumtemperatur und Mindest-Außentemperatur können am Leistungsteil mit den Einstellparametern BypassOff1 und BypassOff2 verändert werden. Werkseitige Einstellung:
  - Temperaturschaltpunkt Raumtemperatur = 20 °C
  - Temperaturschaltpunkt Außentemperatur = 15 °C

Parameter	Art	Werte	Beschreibung
V adjust (0m3)	A/E	-20...+40 m³/h	Erhöhen bzw. Verringern des werkseitig eingestellten Volumensstroms der 3 Lüfterstufen in 1 m³-Schritten.
Raumsoll <sup>1)</sup> (20°C) – Option –	A	10...35 °C	Zur Anzeige der Raum-Solltemperatur bei angeschlossener Bedieneinheit (nur im Winterbetrieb).
Sprache (deutsch)	A/E	Sprache deutsch english language langue francaise	Einstellung der Sprache: deutsch=Auslieferungszustand, englisch oder französisch
CNW-Version (13)	A/E		Auswahl des Schaltnetztes des Lüftungsgerätes: 13 = Schaltnetzteil CNW 015-AB02-13 (13 auswählen)
FrostschoN	A/E	3...10 °C	Werkseinstellung = 6 °C
LQx rFx ZHx CO2x	A	0/1	Zustand an den Eingängen E2 bis E5; x=0 (AUS), x=1 (EIN) LQ = Luftqualitätsregler, rF = Feuchtesensor, ZH = Zusatzheizung, CO2 = CO <sub>2</sub> -Sensor
BypassOff1 (20°C)	A/E	15...25 °C	Temperaturschaltpunkt (Raumtemperatur) für den Bypass
BypassOff2 (15°C)	A/E	5...20 °C	Temperaturschaltpunkt (Außentemperatur) für den Bypass
externTMP <sup>2)</sup> (...°C) – Option –	A	-45...+80 °C	Aktuelle Temperatur des externen Temperaturfühlers T2. Der Temperaturfühler in der Bedieneinheit ist außer Funktion.

## 4. Leistungsteil

### 4.4 Parameterübersicht

Parameter	Art	Werte	Beschreibung
BDE 1/0 (1)	A/E	1/0	<b>1 = Bedieneinheit ist aktiv</b> <b>0 = Bedieneinheit nicht aktiv, Anlage im Service-Mode.</b> <b>Einstellparameter können verändert werden. An der Bedieneinheit erscheint „ANLAGE IM SERVICE MODE“.</b>
LuftStufe (1)	A/E	0, 1, 2, 3	Aktuelle Lüfterstufe. 0=Anlage AUS.
LuftStufe1 (100m <sup>3</sup> )	A/E	100...250m <sup>3</sup> /h	Volumenstrom bei Lüfterstufe 1 (in 5 m <sup>3</sup> -Schritten)
LuftStufe2 (150m <sup>3</sup> )	A/E	100...250m <sup>3</sup> /h	Volumenstrom bei Lüfterstufe 2 (in 5 m <sup>3</sup> -Schritten)
LuftStufe3 (200m <sup>3</sup> )	A/E	100...250m <sup>3</sup> /h	Volumenstrom bei Lüfterstufe 3 (in 5 m <sup>3</sup> -Schritten)
U Steuer	A	0...100%	Steuerspannung Schaltnetzteil (10 V = 100%)
* ZuHeizung <sup>1)</sup> (AUS) – Option –	A/E	EIN/AUS	Relais K5 kann für Testzwecke ein-/ausgeschaltet werden (nur im Winterbetrieb, nur bei gedrücktem Sicherheitsschalter). Wird Anzeigeparameter bei angeschlossenem ext. Temperaturfühler.
n_Zuluft (... Um)	A	—	Aktuelle Drehzahl des Zuluftventilators in n/min
n_Abluft (... Um)	A	—	Aktuelle Drehzahl des Abluftventilators in n/min
L3Tx FSx ZHx LRx	A	1/0	Interne Zustände, x=0 (AUS), x=1 (EIN/aktiv) L3T = Luftstufe 3, Timer, FS = Frostschutzheizung ZH = Externe Zusatzheizung, LR = Luftreduktion (Lüfterstufe -1)
AussenTMP (...°C)	A	-45...+80 °C	Aktuelle Außenlufttemperatur im Lüftungsgerät
Fortluft (...°C)	A	-45...+80 °C	Aktuelle Fortlufttemperatur im Lüftungsgerät
* Winterbetrieb	A/E	Sommerbetrieb Winterbetrieb Anlage AUS	Betriebsart zu Testzwecken einstellbar. Die Anwahl erfolgt sonst an der Bedieneinheit. Der Stern zeigt die aktuelle Einstellung.
* Bypass zu	A/E	auf/zu	Stellung der Bypassklappe zu Testzwecken einstellbar (nur im Sommerbetrieb, nur bei gedrücktem Sicherheitsschalter). Wird Anzeigeparameter bei angeschlossenem ext. Temperaturfühler.
Frostschutz AUS <sup>3)</sup> FrostschutzTEST? <sup>4)</sup>	A E	— —	Status der Frostschutzheizung „enter“ drücken, die Frostschutzheizung schaltet für 2 sek. ein.
RESETcode	A/E	0, 1, 11	1 = Weitere Einstellparameter werden freigegeben 0 = Programmierung (Service Mode) beenden 11 = Alle Parameter werden wieder in den Auslieferungszustand zurückgesetzt (Werkseinstellungen)

- 1) Erscheint nur, wenn Eingang E5 „Zusatzheizung vorhanden“ gebrückt ist.
- 2) Erscheint nur, wenn Eingang E6 „Select externer Temperaturfühler“ gebrückt ist.
- 3) Erscheint nur, wenn Bedieneinheit aktiviert.
- 4) Erscheint nur, wenn Bedieneinheit deaktiviert. Zum Testen der Frostschutzheizung.

## 5. Meldungen/Störungen und deren Beseitigung

### 5.1 Meldungen

## 5. Meldungen/Störungen und deren Beseitigung

### 5.1 Meldungen

---

11:13 Mo.15.05.00 Meldung: Filterwechsel
--

**Bedieneinheit:** „Filterwechsel“

**Leistungsteil:** „E1 Filterwechsel“

**Ursache:**

- Grobstaub- und Pollenfilter sind durch Staub, Pollen etc. verschmutzt. Der Differenzdruckschalter des Lüftungsgerätes hat vor und nach den beiden Staubfiltern einen Druckunterschied von 80 Pa für mehr als 60 Sekunden registriert – nur wenn Lüfterstufe 1 oder 2 aktiviert ist.
- Wird der Filterwechsel um mehr als 4 Wochen überschritten, blinkt zusätzlich die rote Störungsmeldeleuchte.
- Die Meldung „Filterwechsel“ erlischt für 1 Minute, wenn Sie an der Bedieneinheit eine Taste drücken. Während dieser Zeit werden die aktuellen Betriebszustände am Display angezeigt, Sie können auch Einstellungen vornehmen.

**Abhilfe:**

- Wechseln Sie stets alle 3 Filter des Lüftungsgerätes.
- Wechseln Sie die beiden Grobstaubfilter alle 3 Monate und den Feinstaubfilter alle 6 Monate.



# 5. Meldungen/Störungen und deren Beseitigung

## 5.2 Störungen

### 5.2 Störungen

---



#### **Eine Störung erscheint wie folgt:**

- Am Display der Bedieneinheit und des Leistungsteils erscheinen die zugehörigen Meldungstexte.
- An der Bedieneinheit blinkt zusätzlich die rote Störungsmeldeleuchte.

#### **Bedieneinheit: Störung „Datenübertragung“**

##### **Leistungsteil: Keine Fehlermeldung**

**Ursache:** Die Datenübertragung zwischen Lüftungsgerät und Bedieneinheit ist gestört. Das 5-adrige Verbindungskabel zwischen Lüftungsgerät und Bedieneinheit ist defekt oder nicht korrekt angeschlossen.

**Abhilfe:** Fachinstallateur hinzuziehen. Geräte korrekt verdrahten.

#### **Bedieneinheit: Störung „Datenübertragung“**

##### **Leistungsteil: Keine Fehlermeldung**

**Ursache 1:** Steuerleitungen 3, 4 und 5 (Datenbus) falsch angeschlossen. Das Lüftungsgerät läuft in der zuletzt eingestellten Lüfterstufe.

**Abhilfe:** Fachinstallateur hinzuziehen. Bedieneinheit korrekt verdrahten.

**Ursache 2:** Steuerleitung 3, 4 und 5 (Datenbus) nicht angeschlossen oder unterbrochen. Das Lüftungsgerät läuft in der zuletzt eingestellten Lüfterstufe.

**Abhilfe:** Fachinstallateur hinzuziehen. Geräte korrekt verdrahten.

#### **Bedieneinheit: Keine Anzeige**

##### **Leistungsteil: Keine Fehlermeldung**

**Ursache 1:** Steuerleitung 1 und 2 (Versorgungsspannung) falsch angeschlossen. Die Ventilatoren stehen still.

**Abhilfe:** Geräte korrekt verdrahten. Steuerleitung 1 und 2 tauschen.

**Ursache 2:** Steuerleitung 1 und 2 (Versorgungsspannung) nicht angeschlossen oder unterbrochen. Das Lüftungsgerät läuft in der zuletzt eingestellten Lüfterstufe.

**Abhilfe:** Geräte korrekt verdrahten.

**Ursache 3:** Kurzschluss im Verbindungskabel. Die Ventilatoren stehen still.

**Abhilfe:** Verbindungskabel austauschen und korrekt verdrahten.

#### **Bedieneinheit: „Temp1 Sensor Ausslft“**

##### **Leistungsteil: „error T1 Ausslft“**

**Ursache:** Der Außenluft-Temperaturfühler im Lüftungsgerät oder dessen Anschlusskabel ist defekt oder nicht korrekt angeschlossen.

**Abhilfe:** Drücken Sie am Leistungsteil die Taste "enter". Erscheint die Meldung nach kurzer Zeit wieder, einen Fachinstallateur hinzuziehen.

## 5. Meldungen/Störungen und deren Beseitigung

### 5.2 Störungen

**Bedieneinheit:** „Temp2 Sensor extTEMP“

**Leistungsteil:** „error T2 extTEMP“

**Ursache:** Der externe Temperaturfühler oder dessen Anschlusskabel ist defekt oder nicht korrekt angeschlossen.

**Abhilfe:** Drücken Sie am Leistungsteil die Taste "enter". Erscheint die Meldung nach kurzer Zeit wieder, einen Fachinstallateur hinzuziehen.

**Bedieneinheit:** „Temp3 Sensor Fortlft“

**Leistungsteil:** „error T3 Fortlft“

**Ursache:** Der Fortluft-Temperaturfühler im Lüftungsgerät oder dessen Anschlusskabel ist defekt oder nicht korrekt angeschlossen.

**Abhilfe:** Drücken Sie am Leistungsteil die Taste "enter". Erscheint die Meldung nach kurzer Zeit wieder, einen Fachinstallateur hinzuziehen.

**Bedieneinheit:** „Frostschutz fehlt“

**Leistungsteil:** „Frostschutz ERROR“

**Ursache:** Erscheint diese Meldung über eine längere Zeit, ist eventuell die Frostschutzheizung defekt.

**Abhilfe:** Fachinstallateur hinzuziehen.

**Bedieneinheit:** „Zuluft fehlt“

**Leistungsteil:** „n Abluft fehlt“

**Ursache:** Zuluft- und Abluftventilator stehen still.

**Abhilfe:** Schließen Sie den Frontdeckel, damit der Sicherheitsschalter durchgedrückt ist. Erscheint die Meldung wieder, einen Fachinstallateur hinzuziehen.

**Bedieneinheit:** „Zuluft fehlt“

**Leistungsteil:** „n Zuluft fehlt“

**Ursache:** Zuluftventilator steht still.

**Abhilfe:** Fachinstallateur hinzuziehen.

**Bedieneinheit:** „Abluft fehlt“

**Leistungsteil:** „n Abluft fehlt“

**Ursache:** Abluftventilator steht still.

**Abhilfe:** Fachinstallateur hinzuziehen.

**Bedieneinheit:** „error sys xx yyy“

**Leistungsteil:** „error sys xx yyy“

**Ursache:** Die Selbstüberwachung des Leistungsteils erkennt einen Defekt.

**Abhilfe:** Fachinstallateur hinzuziehen. Das Leistungsteil muss zur Reparatur eingeschickt werden.

# 6. Reinigung, Wartung

## 6.1 Sicherheitshinweise

### 6. Reinigung, Wartung

#### 6.1 Sicherheitshinweise

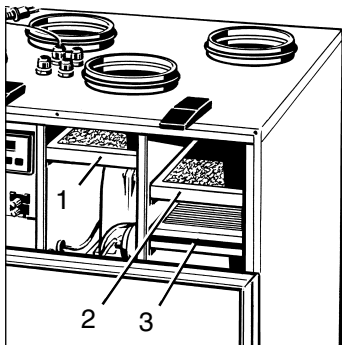


- Ziehen Sie vor Reinigungs- und Wartungsarbeiten am Lüftungsgerät unbedingt den Netzstecker (beim Filterwechsel nicht erforderlich).
- Betreiben Sie das Lüftungsgerät **niemals ohne Filter**.
- Weitere Systemkomponenten (Erdwärmetauscher, Vor- und Nachheizregister etc.) sind gemäß den zugehörigen Anleitungen und Vorschriften zu reinigen und warten.
- Reinigen Sie die Tellerventile mit einem feuchten, weichen Tuch.
- Verhalten Sie sich beim Abschrauben des Frontdeckels sicherheits- und gefahrenbewusst.

#### 6.2 Filterwechsel



**Wechseln Sie die beiden Grobstaubfilter alle 3 Monate und den Feinstaubfilter alle 6 Monate. Verwenden Sie nur Original-Ersatzfilter (Filterklasse G4), siehe Kapitel „2.4 Systemzubehör“.**



Vorgehensweise:

1. Die 2 Schnellspannverschlüsse lösen und den Frontdeckel herunterklappen.
2. Die beiden Metallrahmen mit den Grobstaubfiltern (1) und (2) aus dem Gehäuse des Lüftungsgerätes herausziehen. Dann die Filtereinlagen aus den Metallrahmen herausnehmen und gemäß den örtlichen Bestimmungen entsorgen.
3. Den Metallrahmen mit einem feuchten Tuch reinigen und abtrocknen lassen.
4. Neue Filtereinlagen in die Metallrahmen einlegen, so dass die Filter flach, ohne Faltenbildung bis in die Ecken aufliegen.
5. Pollenfilter (3) herausziehen und auswechseln. Den gebrauchten Filter gemäß den örtlichen Bestimmungen entsorgen.
6. Alle 3 Filter in das Gehäuse des Lüftungsgerätes einschieben.
7. Frontdeckel hochklappen und mit den Schnellspannverschlüssen befestigen.

## 6. Reinigung, Wartung

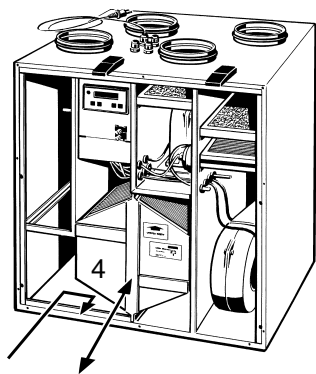
### 6.3 Wärmetauscherwechsel

#### 6.3 Wärmetauscherwechsel



**Abhängig vom Verschmutzungsgrad empfehlen wir eine jährliche Reinigung des Wärmetauschers.**

Vorgehensweise:



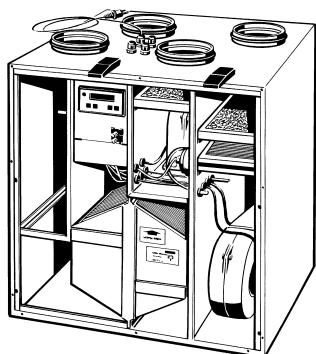
1. Frontdeckel entfernen. Dazu die 4 Schrauben lösen, die beiden Schnellspannverschlüsse lösen, den oberen Teil des Frontdeckels herunterklappen und dann den Frontdeckel abnehmen.
2. Wärmetauscher (4) nach vorne herausziehen. Dazu mit der linken Hand am Wärmetauscher vorbei hinter den Wärmetauscher greifen (siehe Pfeil) und den Wärmetauscher von hinten nach vorne schieben. Gleichzeitig mit der rechten Hand den Wärmetauscher vorne abstützen.
3. Wärmetauscher vorsichtig mit lauwarmem Wasser reinigen und vollständig abtrocknen lassen. Darauf achten, dass die Lamellen nicht beschädigt werden.
4. Gummidichtung oben (Wärmetauscher) und Gummidichtung unten (Schiene am Wannenboden) leicht mit Vaseline einfetten.
5. Wärmetauscher vorsichtig bis zum Anschlag in das Gehäuse schieben, siehe Positionsaufkleber an der Frontseite. Darauf achten, dass der Wärmetauscher nur in trockenem Zustand eingebaut wird.
6. Frontdeckel anbringen.

#### 6.4 Innenreinigung



**Abhängig vom Verschmutzungsgrad empfehlen wir eine jährliche Reinigung.**

Vorgehensweise:



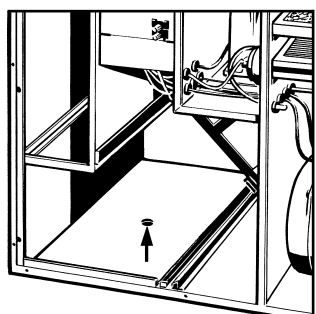
1. Frontdeckel entfernen. Dazu die 4 Schrauben lösen, die beiden Schnellspannverschlüsse lösen, den oberen Teil des Frontdeckels herunterklappen und dann den Frontdeckel abnehmen.
2. Mit einem Reinigungstuch die Innenwände abwischen. Darauf achten, dass die Lage der Sensoren und elektrischen Verbindungsleitungen nicht verändert oder beschädigt wird.
3. Frontdeckel anbringen.

#### 6.5 Kondensatabfluss und Siphon



**Abhängig von den Raumtemperaturen und vom Verschmutzungsgrad empfehlen wir eine jährliche Reinigung des Siphons.**

Vorgehensweise:



1. Frontdeckel entfernen. Dazu die 4 Schrauben lösen, die beiden Schnellspannverschlüsse lösen, den oberen Teil des Frontdeckels herunterklappen und dann den Frontdeckel abnehmen.
2. Eventuell im Siphon befindliche Ablagerungen entfernen.
3. Zur Vermeidung von Geruchsbelästigungen den Siphon wieder mit Wasser auffüllen.
4. Frontdeckel anbringen.

# 7. Montage des Lüftungsgerätes (Fachinstallateur)

## 7.1 Vor der Installation

### 7. Montage des Lüftungsgerätes

#### 7.1 Vor der Installation

---

##### Transport

---



- Das Gerät wird auf einer Hilfspalette angeliefert.
- Beachten Sie beim Transport, dass das Gerät weder beschädigt, gekippt noch umgeworfen wird.
- Die gültigen Sicherheits- und Unfallverhütungsvorschriften sind beim Transport einzuhalten.

##### Anforderungen an den Aufstellungsort

---

- Aufstellungs- und Installationsarbeiten dürfen nur von autorisiertem Fachpersonal durchgeführt werden.
- Stellen Sie das Lüftungsgerät in einem frostfreien Raum im Keller oder auf dem Dachboden auf – Umgebungstemperatur +10...+40 °C.
- Vor dem Einbau müssen alle bauseitigen Arbeiten (Abfluss, Bodenaufbau etc.) abgeschlossen sein, da sich das Lüftungsgerät nach dem Anschluss der Rohrleitungen nicht mehr bewegen lässt.
- Sorgen Sie für eine ebene, harte Aufstellungsfläche. Dadurch lassen sich u. a. Vibrationsgeräusche vermeiden !
- Stellen Sie das Gerät leicht erhöht auf, um einen guten Kondensatablauf zu gewährleisten.
- Berücksichtigen Sie einen Freiraum vor dem Gerät von mindestens 1 m für Bedienungs- und Wartungsarbeiten.
- Berücksichtigen Sie die Technischen Daten.
- Wandkonsole: Das Lüftungsgerät kann mit einer Konsole an einer massiven Wand angebracht werden.
- Gerät zur Vermeidung von unnötigen Wärmeverlusten möglichst nahe der Kanalführung durch die wärme gedämmte Gebäudehülle aufstellen.

##### Wichtige Hinweise für die Installation

---

- Verwenden Sie unbedingt geeignetes Isolations-, Schalldämmungs- und Installationsmaterial, wie z. B. passende Rohrschalldämpfer, Zuluft- und Abluftventile, Überströmöffnungen etc.
- Bringen Sie Revisionsöffnungen in Ihrem Rohrleitungssystem an.
- Bei Aufstellung des Geräts innerhalb der wärme gedämmten Gebäudehülle sind die Außen- und Fortluftleitungen aus energetischen Gründen und zur Vermeidung von Kondensatbildung (diffusionsdicht) zu dämmen. Bei Aufstellung außerhalb der wärme gedämmten Gebäudehülle sind Zu- und Abluftleitungen im kalten Bereich zu dämmen.
- Isolieren Sie Befestigungsmanschetten zusätzlich mit Isolationsmaterial. Dies vermeidet Kondensatbildung.
- Stellen Sie bei Dachdurchführungen sicher, dass kein Kondensat von außen eindringen kann oder in der Dachschalung steht.
- Schallschutz: Entkoppeln Sie Wand- und Deckendurchführungen mit Dämmstreifen.
- Berücksichtigen Sie die Planungsunterlagen des Planungsbüros.
- Verwenden Sie ein Außengitter mit Fliegengitter.

# 7. Montage des Lüftungsgerätes (Fachinstallateur)

## 7.2 Lüftungsgerät aufstellen

### Wichtige Installationshinweise für Passivhäuser

---

#### Frostschutteinrichtung im Passivhaus

- In das Lüftungsgerät einströmende Luft muss zur Sicherstellung des Dauerbetriebs vorgewärmt sein.
- Eine Vorwärmung kann elektrisch (serienmäßig im Gerät installiert), wasserseitig oder über einen Erdwärmetauscher erfolgen.

#### Erdwärmetauscher

- Durch Erdwärmetauscher kann ein energetisch optimaler Frostschutz für das Lüftungsgerät sichergestellt werden und ein Beitrag zur Wärmebereitstellung bei kalten Außentemperaturen erreicht werden.
- Der Erdwärmetauscher sorgt im Sommer für eine gewisse Abkühlung und Entfeuchtung der Außenluft.
- Erdwärmetauscher müssen im Hinblick auf Energieeffizienz und Lufthygiene sorgfältig geplant werden. Hierbei muss auf gute Reinigbarkeit und ein geeignetes Filterkonzept geachtet werden. Unbedingt auch eine Revisionsöffnung vorsehen.

## 7.2 Lüftungsgerät aufstellen

---

### Vorgehensweise

---

1. Lüftungsgerät aufstellen: Dieses am Montageort auf dem Boden abstellen bzw. an die Wand hängen.
2. Kondensatabfluss anbringen, Siphon mit Wasser auffüllen.
3. Schutzgitter an den Außenanschlüssen anbringen und die Rohrleitungen am Lüftungsgerät anschließen.
4. Bedieneinheit z. B. im Wohnzimmer anbringen und mit dem Leistungsteil verbinden. Ggf. separaten Raumtemperaturfühler installieren.
5. Netzstecker des Lüftungsgerätes einstecken.
6. Lüftungsgerät in Betrieb nehmen und ggf. am Leistungsteil den Volumenstrom für die 3 Lüfterstufen einstellen.

### Aufstellen des Lüftungsgerätes

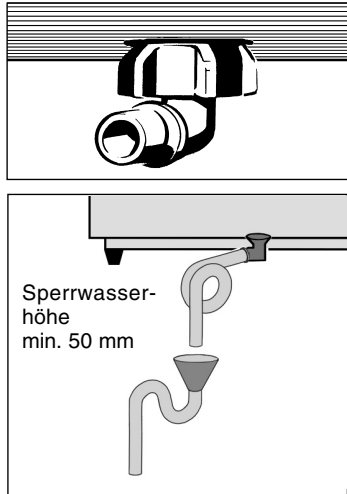
---

- Das Lüftungsgerät wird betriebsfertig montiert geliefert.
- Stellen Sie das Lüftungsgerät am Montageort ab, richten sie das Gerät aus.
- Das Lüftungsgerät steht auf 4 Füßen. Der Abstand vom Boden zur Gehäuseunterseite beträgt 60 mm.

# 7. Montage des Lüftungsgerätes (Fachinstallateur)

## 7.2 Lüftungsgerät aufstellen

### Kondensatabfluss anbringen



- Entfernen Sie den Frontdeckel. Lösen Sie dazu die 2 Schnellspannverschlüsse und die 4 Schrauben des Frontdeckels.
- Stellen Sie einen ausreichend langen Schlauch ( $\frac{1}{2}$ " ) bereit.
- Biegen Sie am Schlauchende einen Siphon mit ca. 50 mm Wassersäule zurecht und fixieren Sie diesen mit geeignetem Befestigungsmaterial. Der Schlauch darf dabei nicht geknickt sein. Wahlweise können Sie den Schlauch in einen vorhandenen Siphon führen.
- Stecken Sie den Abflussschlauch auf das Winkelstück am Bodenblech des Lüftungsgerätes. Befestigen Sie den Schlauch mit einer Schelle.
- Bringen Sie das Schlauchende oberhalb eines offenen Tropftrichters an (siehe Abbildung). Der Tropftrichter muss an der Abwasserleitung angeschlossen sein.
- Gießen Sie nun Wasser in den Kondensatabfluss im Lüftungsgerät. Prüfen Sie den Anschluss auf Dichtheit. Zur Vermeidung von Leckagen muss der Siphon mit Wasser gefüllt sein.
- Dämmen Sie ggf. Abflussschlauch und Kondensat-Abflusstutzen zur Vermeidung von Schwitzwasser, insbesondere in Räumen mit hohem Feuchtegehalt.
- Bringen Sie den Frontdeckel an, klappen Sie diesen hoch und befestigen Sie diesen mit den beiden Schnellspannverschlüssen.

### **ACHTUNG**

- Der Siphon (siehe Abbildung oben) benötigt eine Sperrwasserhöhe von min. 50 mm.
- Installieren Sie zur Aufnahme des Kondensats kanalisationsseitig einen offenen Tropftrichter mit einem weiteren Siphon. So ist das Lüftungsgerät von der Kanalisation entkoppelt und ein Keimbefall des Gerätes wird ausgeschlossen.
- Nicht zulässig ist der Einbau mehrerer Siphon hintereinander ohne Rohrtrennung.

### Schutzgitter anbringen, Rohrleitungen anschließen



**Wichtig ist, dass keine Gegenstände in die Anschlussstutzen fallen, da die Ventilatoren sonst beschädigt werden können !**

- Bringen Sie an den Außenanschlüssen Schutzgitter bzw. Fliegengitter und an den Innenanschlüssen Tellerventile an.
- Befestigen Sie die Rohrschalldämpfer mit Befestigungsmanschetten und isolieren Sie diese im Bereich der Befestigungsmanschette mit bauseitig bereitzustellendem Isolationsmaterial.

# 7. Montage des Lüftungsgerätes (Fachinstallateur)

## 7.3 Elektrischer Anschluss

### 7.3 Elektrischer Anschluss

---



- Der Anschluss der Bedieneinheit darf nur von Elektrofachkräften vorgenommen werden.
- Bei Montage und Elektroinstallation sind die geltenden Vorschriften zu beachten, insbesondere DIN VDE 0100 mit den entsprechenden Teilen.
- Das Lüftungsgerät wird steckerfertig geliefert. Es darf nur mit der auf dem Typenschild angegebenen Bemessungsspannung betrieben werden.
- Die Bauart des Lüftungsgerätes entspricht den sicherheitstechnischen Anforderungen des VDE im Rahmen des Geräte- und Produktsicherheitsgesetzes sowie den einschlägigen Bestimmungen der EG-Richtlinien.



**Bei Passivhäusern unbedingt eine Sicherheitsabschaltung bei zu kalter Zulufttemperatur vorsehen.**

- Ist im Zuluftkanal ein hydraulisches Heizregister installiert, ist eine Sicherheitsabschaltung bei zu kalter Zuluft erforderlich.
- Wird das Lüftungsgerät mit einem hydraulischen Nachheizregister (ZU) in einem Passivhaus installiert, unbedingt ein Thermostat (TH 10) zum Schutz vor zu kalter Zuluft installieren, siehe Kapitel 7.7.

### Bedieneinheit anbringen und anschließen / Netzstecker einstecken

---

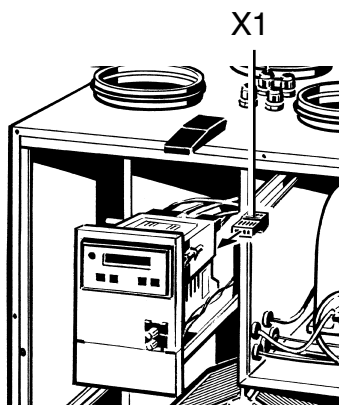


Der Raumtemperaturfühler in der Bedieneinheit misst die aktuelle Raumtemperatur. Wählen Sie einen geeigneten Montageort innerhalb des Wohnraums. Installieren Sie die Bedieneinheit in Augenhöhe an einem geeigneten Ort, d. h. nicht in der Nähe von temperaturbeeinflussenden Geräten, direkt am Fenster oder im Schrank.



**Gerätebeschädigung!** Stecker der Bedieneinheit nur bei spannungsfrei geschaltetem Lüftungsgerät einstecken. Immer zuvor den Netzstecker ziehen, da sonst die Regelung zerstört werden kann.

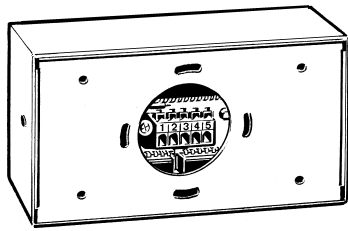
- Der Lüftungsgeräte-Netzstecker darf nicht eingesteckt sein – diesen ggf. abziehen!
- Verlegen Sie die Zuleitung vom Lüftungsgerät bis an den Installationsort der Bedieneinheit (Zuleitung bauseitig = 5-adrige, geschirmte Leitung, 5 x 0,5 mm<sup>2</sup>, max. 100 m lang).
- Entfernen Sie den Frontdeckel des Lüftungsgerätes, ziehen Sie die Schublade mit Leistungs- und Schaltnetzteil heraus.
- Stoßen Sie mit einem spitzen Gegenstand von unten die Kabeltülle in der Kabeldurchführung „A“ (s. S. 33) der Gehäusedoppelwand durch.
- Stecken Sie die Zuleitung von oben durch die Kabeldurchführung.
- Ziehen Sie am Leistungsteil Stecker „X1“ ab und verdrahten Sie das 5-polige Kabel am Stecker gemäß Anschlussplan rechts. Stecken Sie Stecker „X1“ am Leistungsteil ein und schließen Sie die Schublade.
- Entfernen Sie die Abdeckung auf der Rückseite der Bedieneinheit. Lösen Sie dazu die beiden Schrauben an den Außenseiten der Bedieneinheit. Markieren Sie die 4 Bohrungen der Rückwand auf der Wand, bohren Sie die Befestigungslöcher in die Wand und stecken Sie die Dübel ein. Berücksichtigen Sie dabei die bauseitigen Gegebenheiten (Befestigungsmaterial bauseitig bereitstellen).





## 7. Montage des Lüftungsgerätes (Fachinstallateur)

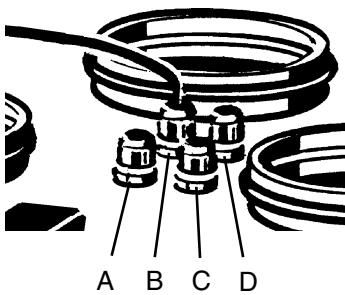
### 7.4 Kabeldurchführungen am Lüftungsgerät



- Führen Sie die Zuleitung von hinten durch die Bedieneinheit-Rückwand und befestigen Sie die Rückwand an der Wand (Befestigungsmaterial bauseitig bereitstellen).
- Verdrahten Sie die Leitungen an der Anschlussklemme 1:1 gemäß Leistungsteil-Steckerbelegung 1...5. Drücken Sie dazu die 5 kleinen Hebel. Vergleichen Sie die Reihenfolge der 5 Steuerdrähte an der Bedieneinheit und am Stecker „X1“. Lesen Sie hierzu ggf. das Kapitel Störungsbeseitigung.
- Befestigen Sie die Bedieneinheit-Abdeckung mit den 2 Schrauben auf der Rückwand und stecken Sie den Netzstecker ein. Am Display von Bedieneinheit und Leistungsteil erscheinen entsprechende Meldungen.

### 7.4 Kabeldurchführungen am Lüftungsgerät

---



- A Bedieneinheit im Wohnraum
- B Netzkabel mit Schutzkontaktstecker
- C Elektrische Zusatzheizung (optional)
- D Zusätzlicher Fühler (optional)

### 7.5 Temperaturfühler T2 (KTY81-110, optional)

---

Die Raumtemperatur wird mit dem Temperaturfühler in der Bedieneinheit oder einem optionalen Temperaturfühler T2 erfasst.

Der Heizbedarf für die Zusatzheizung wird im Raum des Temperaturfühlers T2 ermittelt. Der Temperatur-Sollwert für die Zusatzheizung wird an der Bedieneinheit eingestellt und angezeigt, siehe Kapitel 3.9.

#### T2-Anschluss

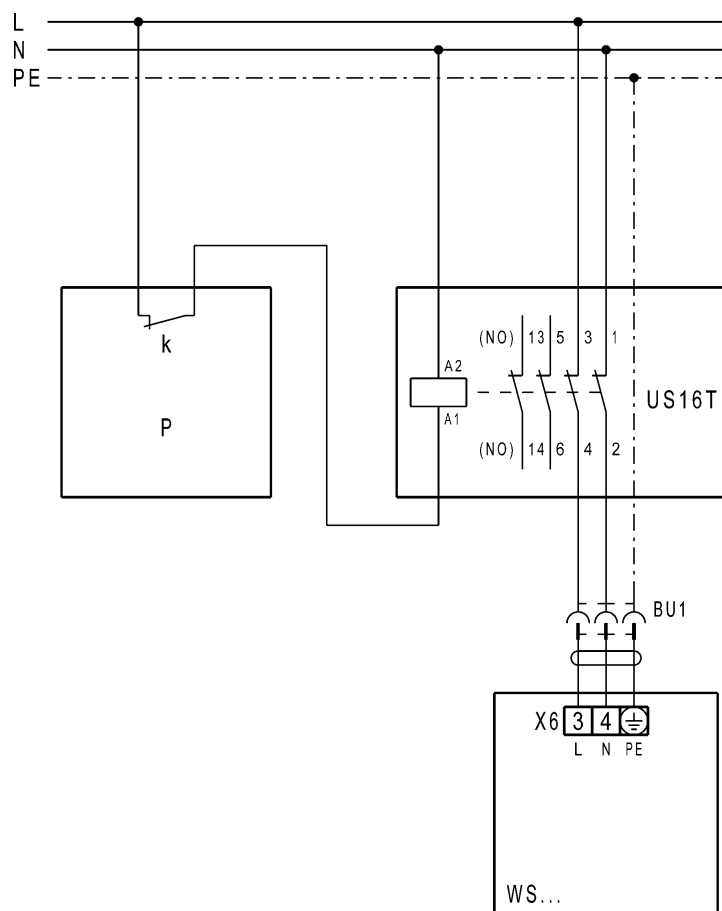
1. Am Leistungsteil WR 3223 den Eingang E6 „Select extern Temp. Fühler“ und Eingang E5 „Zusatzheizung vorhanden“ freischalten. Dazu an der Steckverbindung X2 die Klemmenkontakte 6a und 6b sowie 5a und 5b mit einer Drahtbrücke verbinden. Siehe Verdrahtungsplan auf Seite 35.
2. Temperaturfühler T2 an den Klemmenkontakten 9a und 9b anschließen. Siehe Verdrahtungsplan auf Seite 35.

# 7. Montage des Lüftungsgerätes (Fachinstallateur)

## 7.6 Differenzdruckwächter

### 7.6 Differenzdruckwächter (optional)

- Der Differenzdruckwächter „P“ ist eine Sicherheitseinrichtung, die einen gleichzeitigen Betrieb einer Lüftungsanlage in Verbindung mit einer raumluftabhängigen Feuerstätte ermöglicht.
- Der Differenzdruckwächter (z. B. Wodtke DS 01) verhindert, dass ein an diese Sicherheitseinrichtung angeschlossenes Lüftungsgerät weiter betrieben wird, wenn der Luftdruck im Wohnraum gegenüber dem Außendruck absinkt.
- Bei Unterdruck öffnet der Relaiskontakt „k“ im Differenzdruckwächter und schaltet das Lüftungsgerät ab.



- P Differenzdruckwächter  
(zum Beispiel Wodtke DS01, bauseitig)
- US16T Universalschütz (bauseitig)
- BU1 Schuko-Steckdose (bauseitig)
- WS.. Lüftungsgerät WS 250

# 7. Montage des Lüftungsgerätes (Fachinstallateur)

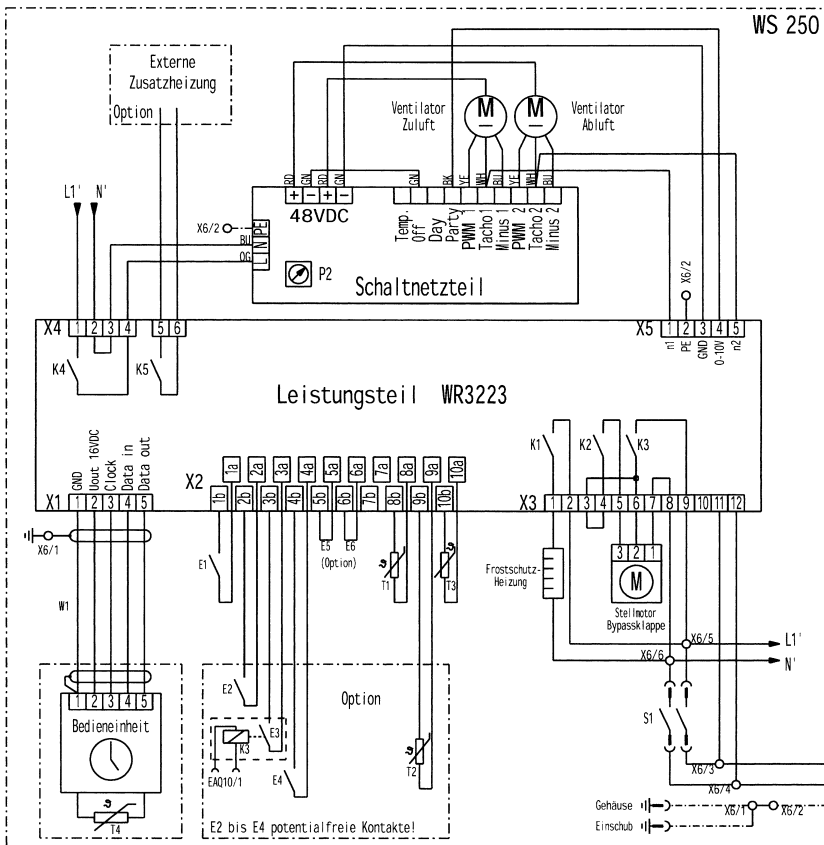
## 7.7 Stromlauf- und Verdrahtungsplan

### 7.7 Stromlauf- und Verdrahtungsplan

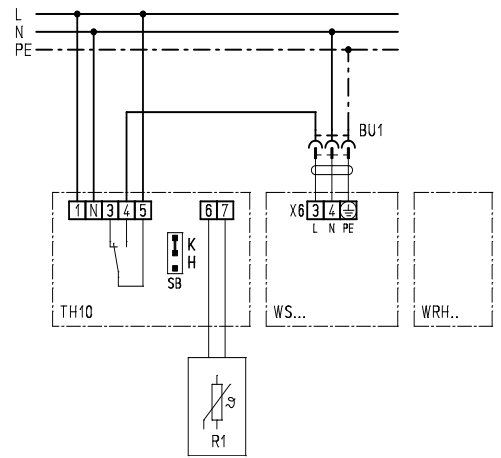


- Schließen Sie Erweiterungskomponenten stets gemäß Anschlussplan an.
- Der externe Temperatüföhrer T2 erfasst die Raumtemperatur zur Steuerung der Bypassklappe (Sommerbetrieb), wenn Eingang E6 gebröckrt ist (Select extern Temp.-Föhrer). Bröckre E5 muss zudem verdrahtet werden.

#### Lüftungsgerät



#### Frostschutzschaltung: Lüftungsgerät mit WRH.. im Zuluftkanal



- TH10 Thermostat mit Temperatüföhrer R1
- R1 Temperatüföhrer, Montage im Zuluftkanal
- SB Steckbröckre auf Betriebsart „K“ stecken, Relais schaltet mit sinkender Temperatur Gerät aus
- WS... Lüftungsgerät
- BU1 Schuko-Steckdose (bauseitig)

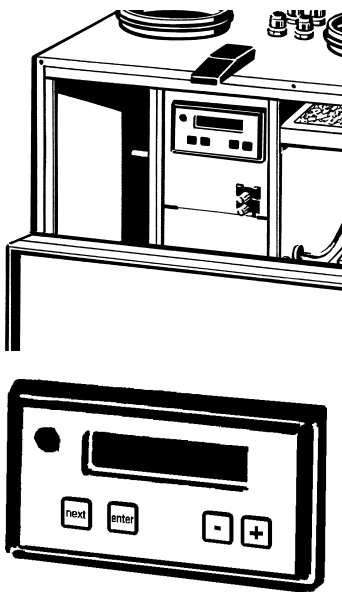
Netz  
200-230V  
50-60Hz

E1 Drucksensor / Filter		T1 Temp.-Föhrer Außenluft		P2 Potentiometer:
E2 CO2-Melder mit potentialfreiem Kontakt	Option	T2 Temp.-Föhrer extern „KTY81-110“	Option	– Anschlag links (Auslieferungszustand): Ventilator 1 (Zuluft) und Ventilator 2 (Abluft) werden auf den vorgegebenen Volumenstrom geregelt.
E3 Luftqualitätsregler EAQ 10/1:	Option	T3 Temp.-Föhrer Fortluft		– Nach rechts drehen: Volumenstrom für Ventilator 2 (Abluft) wird erhöht, je nach Einstellung bis zu 10 %.
E4 Feuchtesensor „Hygrostat HY5“	Option	T4 Raumföhrer		
Feuchtesensor „Hygrostat HY10“:	Option	K5 Schaltkontakt für ext. Zusatzheizung		
Bei Verwendung des HY10 unbedingt zwischen Gerät und HY10 ein Relais mit potentialfreiem Kontakt installieren.		S1 Sicherheitsschalter:		
E5 Zusatzheizung vorhanden:	Option	Betätigung durch Frontplatte		
Bei ext. Zusatzheizung Drahtbröckre anbringen (Klemmenkontakte 5a und 5b überbröckren).		W1 Anschlusskabel (bauseitig):		
E6 Select extern Temp.-Föhrer T2:	Option	5-adrige geschirmte Leitung,		
Bei ext. Temp.-Föhrer T2 Drahtbröckren an E5 und E6 anbringen (Klemmenkontakte 5a und 5b sowie 6a und 6b überbröckren).		z. B. LiYCY 5 x 0,5 mm <sup>2</sup>		

## 7. Montage des Lüftungsgerätes (Fachinstallateur)

### 7.8 Leistungsteil

#### 7.8 Leistungsteil



Das Lüftungsgerät lässt sich auch ohne Bedieneinheit direkt vom Leistungsteil aus manuell bedienen.

**Sperrn Sie zum Einstellen der System-Grundeinstellungen zuerst die Bedieneinheit, damit Sie die Anlage überprüfen und einregulieren können – das Automatikprogramm und der Temperaturfühler im Wohnraum sind dann abgeschaltet.**

Die Tastatur am Leistungsteil besteht aus folgenden Komponenten:

- **Display, einzeilig:** Hier erscheinen die Einstellungen, Betriebszustände, Messwerte und Störungsmeldungen.
- **Taste „next“:** Wählt den nächsten Anzeige- bzw. Einstellparameter an, ganz gleich, ob an der Bedieneinheit die Anlage ein- oder ausgeschaltet ist.
- **Taste „enter“:** Zum Speichern der Einstellungen drücken.
- **Tasten „+“ und „-“:** Zum Verändern der Einstellwerte, z. B. „Eingabe des Volumenstromes (m<sup>3</sup>/h) für eine Lüfterstufe“.

#### Wichtige Tipps für den Fachinstallateur



- Die Werkseinstellungen am Leistungsteil dürfen nur vom Fachinstallateur verändert werden. Bei falscher Einstellung kann es zu Fehlfunktionen des Gerätes kommen.
- Am Display des Leistungsteils erscheint nach dem Öffnen des Frontdeckels die **Störungsmeldung „n Zuluft fehlt“**, da der Sicherheitsabschalter Ventilatoren stromlos schaltet. Drücken Sie einfach eine Taste, die Störungsmeldung wird ausgeblendet, am Display erscheint die Parameteranzeige.
- Der Sicherheitsabschalter darf nicht außer Funktion gesetzt werden, da Sie sich z. B. durch die laufenden Ventilatoren erheblich verletzen könnten.
- Jeder Lüfterstufe kann im Bereich von 100 bis 250 m<sup>3</sup>/h ein Volumenstrom zugewiesen werden (Einstellung in 5 m<sup>3</sup>/h-Schritten). Werksseitige Einstellung der Lüfterstufe 1, 2 und 3 = 100 m<sup>3</sup>/h, 150 m<sup>3</sup>/h und 200 m<sup>3</sup>/h.
- Lüfterstufe 1, für die Grundlüftung mit reduzierter Luftmenge. Hier soll eine minimale Durchlüftung des Gebäudes gewährleistet werden.  
Lüfterstufe 2, für die Normallüftung. Lüfterstufe ist aktiv, wenn keine andere Lüfterstufe manuell oder per Automatik angewählt wurde.  
Lüfterstufe 3, für Intensivlüftung mit erhöhter Luftmenge: Stoßlüftung zur kurzen, starken Durchlüftung des Gebäudes im Automatikbetrieb .
- Stellen Sie für Lüfterstufe 1 den niedrigsten Volumenstrom, für Lüfterstufe 3 den höchsten Volumenstrom ein. Bei falscher Reihenfolge können Fehlfunktionen auftreten, der Wärmetauscher kann beschädigt werden.
- Die Anlage kann an der Bedieneinheit nur dann eingestellt werden, wenn am Leistungsteil der Einstellparameter „BDE 1/0“ wieder auf „1“ zurückgesetzt ist. Bei „BDE 1/0“ = „0“ erscheint an der Bedieneinheit die Meldung „ANLAGE IM SERVICE MODE“.

# 7. Montage des Lüftungsgerätes (Fachinstallateur)

## 7.9 Inbetriebnahme

### 7.9 Inbetriebnahme



**Vor der Inbetriebnahme muss das Lüftungssystem komplett angeschlossen sein, damit Sie die Anlage korrekt einstellen können.**

So passen Sie die Systemparameter an die Gegebenheiten des Gebäudes bzw. der Wohnung an:

1. Systemkomponenten prüfen, ggf. die Einstellung korrigieren.
2. Am Leistungsteil die Bedieneinheit für Eingaben sperren.
3. Systemparameter einstellen, z. B. Volumenstrom/Lüfterstufe anpassen.
4. Bedieneinheit freischalten.
5. Systemuhrzeit einstellen, siehe Bedienungs- und Wartungsanleitung.
6. Tageszeitprogramme gemäß Kundenwunsch programmieren, siehe Kapitel 3.10.

#### 1. Systemkomponenten vor der Einstellung prüfen und ggf. korrigieren !

- Sind die Filter im Lüftungsgerät korrekt eingebaut ?
- Sind die Filter im Erdwärmetauscher korrekt eingebaut und sauber?
- Sind alle Ein- und Auslassventile korrekt montiert und offen ?
- Sind die ggf. eingesetzten Brandschutzklappen offen ?
- Sind alle Rohrleitungen abgedichtet ?

#### 2. Bedieneinheit für Eingaben sperren → Einstellparameter lassen sich am Leistungsteil verändern!

- Taste „next“ so oft drücken, bis am Display „BDE 0/1 1“ erscheint.
- Taste „-“ drücken, es erscheint „BDE 0/1 0“
- Mit Taste „enter“ bestätigen. Die Bedieneinheit ist für Eingaben gesperrt. Das Display der Bedieneinheit ist noch in Betrieb.
- Am Display erscheint nebenstehende Meldung.

11:13 Do. 21.09.00

ANLAGE IM  
SERVICE MODE

#### 3. Systemparameter am Leistungsteil einstellen (siehe auch Parameterliste auf Seite 21...23)

- Mit Taste „next“ den gewünschten Einstellparameter anwählen. Z. B. die Taste „next“ so oft drücken, bis die gewünschte Lüfterstufe erscheint. „LuftStufe 1 100m3“
- Mit Taste „+“ oder „-“ den gewünschten Volumenstrom einstellen, siehe Abschnitt „Wichtige Tipps“ im vorigen Kapitel.
- Mit Taste „enter“ bestätigen, die Einstellungen werden gespeichert.
- Ggf. weitere Parameter wie zuvor beschrieben einstellen.
- Mit RESETcode = 1 werden weitere Serviceparameter freigegeben.

## 8. Technische Daten

### 4. Bedieneinheit freischalten

---

- Taste „next“ so oft drücken, bis am Display erscheint. „BDE 0/1 0“
- Taste „+“ drücken, es erscheint „BDE 0/1 1“
- Mit Taste „enter“ bestätigen. Die Bedieneinheit ist für Eingaben freigeschaltet.
- Fertig! Die Grundeinstellungen sind nun abgeschlossen.

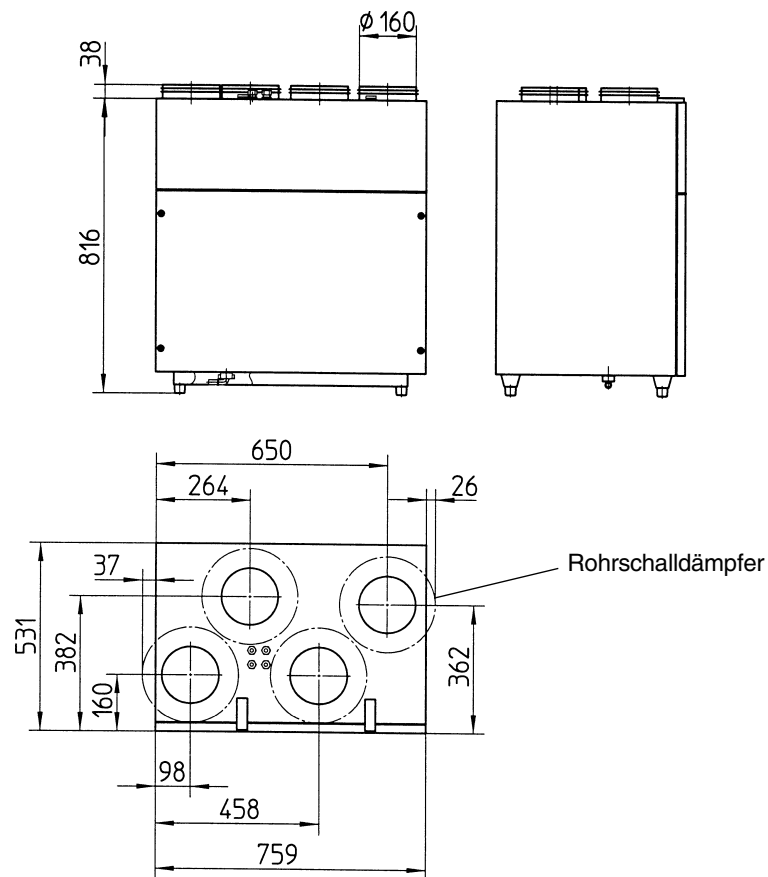
## 8. Technische Daten

---

<b>Zulassung</b>	Z-51.3-104
<b>Bedieneinheit</b>	
Abmessung (B x H x T)	150 x 82 x 32 mm
<b>Gehäuse</b>	
Abmessung (B x H x T)	759 x 854 x 531 mm
Bauart	Sandwichbauweise mit 20 mm Wärmedämmung
Material	Stahlblech verzinkt, teilweise pulverbeschichtet
Rohranschlüsse	DN 160 mm
Schutzklasse	1
Schutzart	IP 00
Zulässige Geräte-/Umgebungstemperaturen	+10...+40 °C
Außenlufttemperaturen	-10...+40 °C
Gewicht	ca. 80 kg
<b>Lüfterstufen (Grundeinstellung)</b>	
Lüfterstufe 1	100 m <sup>3</sup> /h
Lüfterstufe 2	150 m <sup>3</sup> /h
Lüfterstufe 3	200 m <sup>3</sup> /h
Volumenstrombereich, einstellbar in 5 m <sup>3</sup> /h-Schritten	100...250 m <sup>3</sup> /h
<b>Elektrische Daten</b>	
Bemessungsspannung, Frequenz	230 V~, 50/60 Hz
Leistungsaufnahme bei 50 Pa:	
100 m <sup>3</sup> /h	30 W
150 m <sup>3</sup> /h	50 W
250 m <sup>3</sup> /h	95 W
Leistungsaufnahme Frostschutzheizung	1,5 kW

## Abmessungen

---



## 9. Entsorgung

---

**Verpackung:** Die Transport- und Schutzverpackung ist weitgehend aus wiederverwertbaren Stoffen hergestellt.

Entsorgen Sie die Verpackungsmaterialien nach den örtlichen Bestimmungen. Bringen Sie z. B. die Holzpalette zur Wiederverwertung zu Ihrem Wertstoffhof.

**Filter:** Entsorgen Sie die Filter über die Restmüllsammlung.

**Altgerät:** Das Altgerät muss durch einen Fachbetrieb demontiert und fachgerecht entsorgt werden.

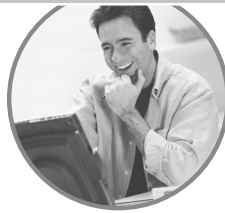


#### Mehr Infos

Ausführliche und detaillierte Informationen inklusive komfortablen Planungshilfen erhalten Sie auf unseren Internetseiten. Gerne können Sie sich mit Ihren Fragen aber auch an unsere Technische Beratung wenden.  
**Service +49 7720 694 447**

Best Infos  
Best Infos

[www.maico.de](http://www.maico.de)



**Maico Elektroapparate-Fabrik GmbH**  
Steinbeisstraße 20  
78056 Villingen-Schwenningen / Deutschland  
Service +49 7720 694 447  
[technik@maico.de](mailto:technik@maico.de)