



DE Montage- und Betriebsanleitung MV 25



Montage, Elektrischer Anschluss, Inbetriebnahme, Störungsbehebung, Wartung und Reparatur nur durch **Elektrofachkräfte** entsprechend den elektrotechnischen Regeln (DIN EN 50110-1, DIN EN 60204-1 etc.). Voraussetzungen für Fachinstallateure: Fachliche Ausbildung und Kenntniss der Fachnormen, EU-Richtlinien und EU-Verordnungen. Lesen Sie bitte diese Anleitung und auch die Montageanleitung des Ventilators. Beachten Sie die geltenden Unfallverhütungsvorschriften.

1 Lieferumfang

Motorschutzschalter, Tüllen und diese Montageanleitung.

2 Bestimmungsgemäße Verwendung

Motorschutzschalter für Ventilatoren. Mit ausgeführten Thermokontakten. Zum Schutz von Drehstrommotoren. Zur Aufputz-Wandmontage in Innenbereichen. Mit Hauptschütz und Stuersicherung.

Bei Überschreitung der zulässigen Temperatur in der Motorwicklung des Ventilators wird der Steuerstromkreis unterbrochen (Anschluss „TK“). Das Hauptschütz fällt ab und trennt den Motor vom Netz. Vor Wiederinbetriebnahme abwarten, bis Motor und Temperaturbegrenzer abgekühlt sind.

3 Sicherheitshinweise

- Nach einem Netzausfall kann der Ventilator automatisch anlaufen. Nicht in den Bereich des Ventilator-Flügelrades greifen und keine Gegenstände in den Bereich des Flügelrades stecken.
- MV 25 auf keinen Fall in explosionsfähiger Atmosphäre einsetzen. Explosionsgefahr, falls explosionsfähige Gase entzündet werden.
- Gefahr durch elektrischen Schlag, Brand oder Kurzschluss bei Nichtbeachtung der geltenden Vorschriften für Elektroinstallationen. Beachten Sie die Sicherheitsregeln. Arbeiten an unter Spannung stehenden Teilen sind verboten. Vor Arbeiten an der elektrischen Anlage alle Versorgungsstromkreise abschalten und diese gegen Wiedereinschalten sichern. Warnschild anbringen. Spannungsfreiheit mit einem zweipoligen Spannungsprüfer feststellen.

- MV 25 nur an einer fest verlegten elektrischen Installation anschließen. **Leitungstyp und -querschnitt gemäß DIN VDE 0298-4 auswählen.**
- Vorgeschrieben ist eine Vorrichtung zur Netztrennung mit min. 3 mm Kontaktöffnung je Pol und eine fest verlegte elektrische Installation (Anschluss gemäß Schaltbild).
- Betrieb nur mit auf Typenschild angegebener Spannung und Frequenz zugelassen.
- PE-Leiter anschließen und Verbindung prüfen.
- Schutzleiterdurchgang am Gehäuse prüfen.
- Gerät nur komplett montiert betreiben.
- Veränderungen und Umbauten sind unzulässig und entbinden den Hersteller von jeglicher Gewährleistung und Haftung.
- Ein beschädigtes Gerät nicht in Betrieb nehmen und bis zur Instandsetzung den Betrieb verhindern.
- Verpackungsmaterial außerhalb der Reichweite von Kindern aufbewahren → Erststückergefahr bei Verschlucken.

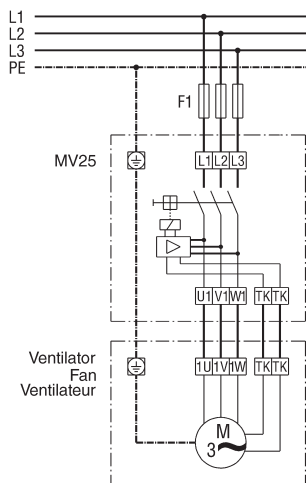
4 Technische Daten

Für weitere technische Daten → Typenschild.

• Bemessungsspannung	400 V~
• Netzfrequenz	50 Hz/60 Hz
• Maximalbelastung	25 A
• Schutzart	IP 54
• Gewicht	0,6 kg
• Abmessungen (BxHxD)	75 x 140 x 95 mm
• Umgebungstemperatur	max. 40 °C

5 Montage/Elektrischer Anschluss

1. Beide Schrauben des Gehäusedeckels entfernen, Gehäusedeckel abnehmen.
2. Entsprechend der Anzahl der Leitungen Leitungsdurchbrüche an den Sollbruchstellen im Gehäuse ausbrechen und Tüllen einsetzen. Tüllen so einsetzen, dass diese die Leitungen dicht umschließen.
3. Gehäuse an der Wand befestigen – geeignetes Befestigungsmaterial bauseitig bereitstellen.
4. Anschlussleitungen durch die Tüllen in das Gehäuse führen.



5. Motorschutzschalter gemäß Schaltbild verdrahten.
6. Thermokontakt nur an den mit „TK“ bezeichneten Klemmen anschließen.
7. Gehäusedeckel aufsetzen und mit beiden Schrauben verschrauben.
8. Netzsicherung einschalten.
9. Funktionstest durchführen.

6 Störungsbehebung

Bei einer Störung sorgt eine Wiedereinschaltsperrung dafür, dass nach dem Abkühlen der Motor nicht selbsttätig anläuft. 1 Minute warten, sonst erneute Auslösung.

1. Zum Wiedereinschalten Taste „0“ und danach Taste „1“ drücken.

7 Demontage/Entsorgung

Demontage nur durch Elektrofachkraft. Verpackungsmaterialien und Altgeräte sind nach deren Nutzungsende umweltgerecht nach den in Ihrem Land geltenden Bestimmungen zu entsorgen. Altgerät auf keinen Fall mit dem normalen Hausmüll entsorgen.

Impressum: © Maico Elektroapparate-Fabrik GmbH. Deutsche Originalanleitung. Druckfehler, Irrtümer und technische Änderungen vorbehalten.

UK Installation and operating instructions MV 25



Installation, electrical connection, commissioning, fault rectification, maintenance and repair may only be undertaken by **trained electricians** in accordance with the applicable electrical engineering regulations (EN 50110-1, EN 60204-1 etc.). Requirements for specialist installers: Specialist training and knowledge of technical standards, EU Directives and EU Ordinances. Please read these instructions and the mounting instructions for the fan. Pay attention to the valid accident prevention regulations.

1 Scope of delivery

Motor protection switch, grommets and these mounting instructions.

2 Intended use

Motor protection switch for fans. With fitted thermal contacts. To protect three-phase motors. For surface-mounted wall installation indoors. With main contactor and control fuse.

If the temperature permitted in the fan's motor winding is exceeded, the control circuit is interrupted ("TK" connection). The main contactor drops out and disconnects the motor from the mains. Before restarting, wait until the motor and temperature limiter have cooled down.

3 Safety instructions

- After mains failure, the fan motor may start up automatically. Do not reach into the area around the fan impeller and do not poke in objects near the impeller.
- Never use MV 25 in an explosive atmosphere. Risk of explosion, if explosive gases are ignited.
- Danger from electric shock, fire or short-circuiting when failing to comply with the relevant regulations for electrical installations. Note the rules of safety. Work on live parts is prohibited. Before starting work on the electrical system, switch off all supply circuits and secure them against being switched on again. Fit warning sign. Use a two-pole voltage detector to ensure the parts are not live.

- Only connect the MV 25 to a permanent electrical installation. **Select cable type and cross-section in accordance with DIN VDE 0298-4.**
- A device for mains separation with at least 3 mm contact opening per pole and a fixed electrical installation (connection according to wiring diagram) is required.
- Operation is only permitted using the voltage and frequency shown on the rating plate.
- Connect PE conductor and check the connection.
- Test protective-conductor continuity on housing.
- Only operate the unit when it is completely installed.
- Modifications and alterations are not permitted and release the manufacturer from any guarantee obligations and liability.
- Do not take a damaged unit into operation and do not allow it to be operated until repaired.
- Store packaging material out of the reach of children → Risk of suffocation if swallowed.

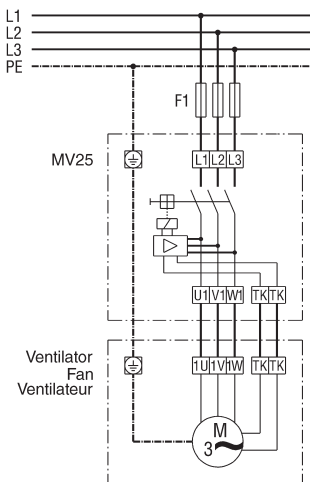
4 Technical data

For more technical data, → rating plate.

• Rated voltage	400 V~
• Power frequency	50 Hz / 60 Hz
• Maximum loading	25 A
• Degree of protection	IP 54
• Weight	0,6 kg
• Dimensions (WxHxD)	75 x 140 x 95 mm
• Ambient temperature	max. 40 °C

5 Installation/Electrical connection

1. Remove both of the housing cover screws and remove the housing cover.
2. Depending on the number of cables, cut through cable lead-throughs at predetermined breaking points in housing and insert grommets. Insert grommets so that they fit tightly around the cables.
3. Secure housing to wall – customer provides suitable mounting material.
4. Feed the connection cables into the housing through the grommets.



- Wire motor protection switch in accordance with wiring diagram.
- Only connect thermal contact to terminals marked as "TK".
- Fit housing cover and secure with both screws.
- Switch the mains fuse on.
- Run function test.

6 Fault rectification

In the event of a fault, a restart interlock ensures that the motor does not start up automatically once the motor has cooled down. Wait 1 minute otherwise it will trip again.

- To switch back on, press button "0" and then button "1".

7 Dismantling/disposal

Dismantling may only be undertaken by a trained electrician. Once they are no longer needed, packaging materials and used units should be disposed of in compliance with local regulations. Do not dispose of old units in the normal household waste.

Acknowledgements: © Maico Elektroapparate-Fabrik GmbH. Translation of the original German instructions. Misprints, errors and technical changes are reserved.

FR Instructions de montage et mode d'emploi MV 25



Le montage, le branchement électrique, la mise en service, l'élimination des dysfonctionnements, l'entretien et la réparation ne doivent être effectués que par des **électriciens qualifiés** conformément aux règles électrotechniques (EN 50110-1, EN 60204-1, etc.). Conditions préalables pour les installateurs spécialisés : formation professionnelle et connaissance des normes techniques, des directives et ordonnances de l'UE. Veuillez lire les présentes instructions ainsi que la notice de montage du ventilateur. Respectez les directives relatives à la prévention des accidents en vigueur.

1 Volume de fourniture

Disjoncteur-protecteur moteur, manchons et cette notice de montage.

2 Utilisation conforme

Disjoncteur-protecteur moteur pour ventilateurs. Avec thermocontacts accessibles de l'extérieur. Pour la protection des moteurs à courant triphasé. Pour montage mural apparent à l'intérieur. Avec contacteur général et fusible de commande.

En cas de dépassement de la température admissible dans la bobine de moteur du ventilateur, le circuit de courant de commande est interrompu (raccord « TK »). Le contacteur général se coupe et déconnecte le moteur du secteur. Avant toute remise en service, attendre jusqu'à ce que le moteur et le limiteur de température aient refroidi.

3 Consignes de sécurité

- Après une panne de courant, le moteur du ventilateur peut redémarrer automatiquement. Ne pas approcher les mains de l'hélice du ventilateur ni introduire d'objets dans cette zone.
- Ne jamais utiliser le MV 25 dans une atmosphère explosive. Risque d'explosion si des gaz explosibles s'enflamment.
- Risque d'électrocution, d'incendie ou de court-circuit en cas de non-respect des consignes en vigueur relatives aux installations électriques. Respectez les règles de sécurité. Les travaux sur des pièces sous tension sont interdits. Avant d'intervenir sur la partie électrique, couper tous les circuits d'alimen-

tation électriques et en empêcher la remise en marche. Apposer un panneau d'avertissement. S'assurer de l'absence de tension avec un testeur de tension bipolaire.

- Raccorder le MV 25 uniquement à une installation électrique permanente. **Le type et la section de la conduite doivent être choisis conformément à la norme DIN VDE 0298-4.**
- Prévoir un dispositif de coupure du secteur avec une ouverture de contact d'au moins 3 mm par pôle et une installation électrique permanente (branchement conformément au schéma de branchement).
- Fonctionnement uniquement autorisé à la tension et la fréquence indiquées sur la plaque signalétique.
- Raccorder le conducteur PE et contrôler la connexion.
- Vérifier le passage de la terre sur le boîtier.
- N'utiliser l'appareil qu'après son montage complet.
- Les modifications et transformations sont rigoureusement interdites et dégagent le fabricant de toute responsabilité et garantie.
- Ne pas mettre en marche un appareil endommagé et en empêcher l'utilisation jusqu'à réparation complète.
- Conserver le matériel d'emballage hors de portée des enfants → Risque d'étouffement en cas d'ingestion.

4 Caractéristiques techniques

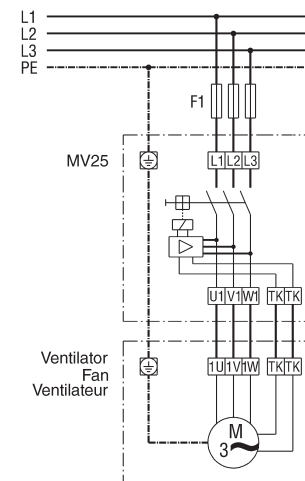
Pour des caractéristiques techniques supplémentaires → plaque signalétique.

- Tension de service 400 V~
- Fréquence du secteur 50 Hz/60 Hz
- Charge maximale 25 A
- Type de protection IP 54
- Poids 0,6 kg
- Dimensions (LxHxP) 75 x 140 x 95 mm
- Température ambiante max. + 40 °C

5 Montage/branchement électrique

- Retirer les deux vis du couvercle de boîtier et déposer le couvercle de boîtier.
- Selon le nombre de conduites, détacher les passages conduites au niveau des points de rupture du boîtier et fixer les manchons. Fixer les manchons de sorte qu'ils enserrant fermement les conduites.
- Fixer le boîtier sur le mur. Le client doit fournir le matériel de fixation approprié.

- Amener les conduites de raccordement dans le boîtier via les manchons.



- Câbler le disjoncteur-protecteur moteur conformément au schéma de branchement.
- Ne raccorder le thermocontact que sur les bornes portant la désignation « TK ».
- Poser le couvercle du boîtier et le fixer à l'aide des deux vis.
- Activer le fusible secteur.
- Effectuer un test de fonctionnement.

6 Élimination des dysfonctionnements

En cas de dysfonctionnement, un dispositif de verrouillage au réenclenchement empêche le moteur de redémarrer automatiquement après refroidissement. Attendre 1 minute, sinon redéclenchement.

- Appuyer sur les touches « 0 » puis « 1 » pour procéder à la remise en service.

7 Démontage/élimination

Démontage réservé à des électriciens qualifiés. Une fois hors d'usage, les matériaux d'emballage et les appareils usagés doivent être éliminés dans le respect de l'environnement selon les directives locales en vigueur. Ne jeter en aucun cas l'appareil usagé avec les ordures ménagères normales.

Mentions légales : © Maico Elektroapparate-Fabrik GmbH. Traduction de la notice allemande d'origine. Sous réserve de fautes d'impression, d'erreurs et de modifications techniques.