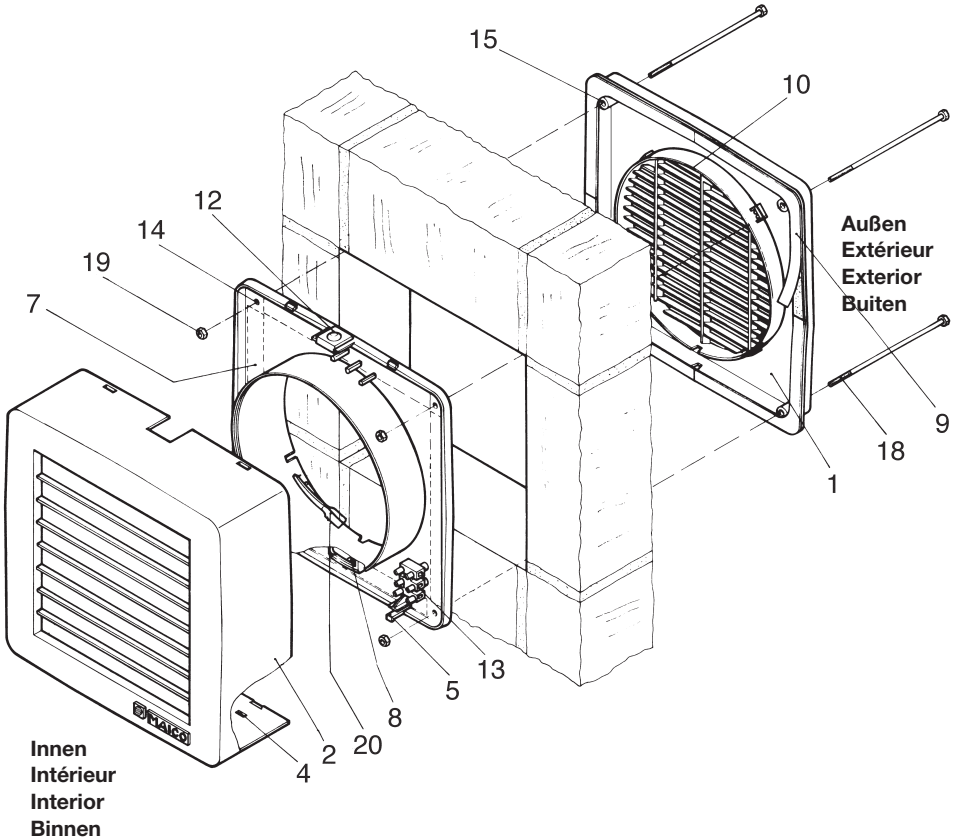


# MAICO- VENT EV 16

- (D)** Montage- und Gebrauchsanweisung
- (F)** Instructions de montage et mode d'emploi
- (GB)** Mounting instructions and directions for use
- (NL)** Montage en gebruiksaanwijzing



Maico Elektroapparate-Fabrik GmbH  
Steinbeisstraße 20  
D-78056 Villingen-Schwenningen  
Tel. 01805/694-110, Fax 07720/694-239  
<http://www.maico.de> · e-mail [info@maico.de](mailto:info@maico.de)



# D

## Einbau in Glasbausteine 190 x 190 x 80 mm mit Zubehör ZG 16

### 1. Vorarbeiten

- Löcher in den Zapfen ⑮ des Außengitters ① durchbohren (Ø 5,5) und Rippe des Gitters im Auflagebereich des Schraubenkopfes ⑱ wegarbeiten.
- Schutzfolie der Klebestreifen ⑦ und ⑨ abziehen.
- Haltefeder ⑳ mit einem Seitenschneider abklemmen bzw. abbrechen.

### 2. Einbau

- Sechskantschrauben M 5 x 120 ⑱ von außen durch die Bohrungen ⑮ und ⑭ stecken und Muttern ⑲ aufschrauben.
- Bei unebenen Glasbausteinen können die Zwischenräume mit der beigefügten Dichtmasse ausgefüllt werden.

**Elektrischer Anschluss, Endmontage, Reinigung und Hinweise siehe Anweisung beim Ventilator!**

# F

## Installation dans des dalles en verre de 190 x 190 x 80 mm avec l'accessoire ZG 16

### 1. Travaux préliminaires

- Percer sur un diamètre de 5,5 dans le tourillon ⑮ de la grille extérieure ① et enlever de la zone où la tête de vis ⑱ vient s'appuyer la nervure de la grille.
- Oter la feuille de protection des rubans adhésifs ⑦ et ⑨.
- Séparer ou briser les ressorts de retenue ⑳ avec une pince coupante diagonale.

### 2. Installation

- Enfiler par l'extérieur dans les alésages ⑮ et ⑭ les boulons à tête hexagonale M 5 x 120. ⑱ Visser les écrous ⑲.
- Si les dalles en verre présentant des irrégularités de surface, les intervalles peuvent être comblés avec le mastic joint.

**Raccordement électrique, montage final nettoyage et indications voir instructions pour l'aérateur.**



## Installation in 190 x 190 x 80 mm glass bricks with ZG 16 accessoires

### 1. Preparatory work

- Drill holes (5.5 diam.) in the tappet ⑮ of the outer grille ① and work away the rib of the grille at the point where the screw head ⑱ makes contact.
- Pull off the protective foil over the adhesive strips ⑦ and ⑨.
- Pinch or break off the retainer springs ⑳ using side cutting pliers.

### 2. Installation

- Insert the M 5 x 120 hexagonal screws ⑱ through the drillholes ⑮ and ⑭ from the outside and screw on the nuts ⑲.
- In case of uneven glass bricks, the gaps can be filled in using the sealing compound provided.

**See instructions with fan for electrical connections final assembly, cleaning and special notes.**

**Montage in glassteen 190 x 190 x 80 mm met onderdeel ZG 16****1. Voorbereiding**

- Doorboor ( $\varnothing$  5,5) de tappen ⑮ van het buitenrooster ① en verwijder de ribben van het rooster op de plaats waar de koppen van de bouten ⑱ komen.
- Verwijder de beschermfolie van de plakstrippen ⑦ en ⑨.
- Bevestigingsveren ⑳ m.b.v. een zijknijptang afknippen of afbreken.

**2. Montage**

- Steek de zeskantige bouton M 5 x 120 ⑱ van buiten door de geboorde gaten ⑮ en ⑭ en schroef de moeren ⑲ op.
- Bij ongelijk klassteen kunnen de tussenruimten opgevuld worden met de meegeleverde afdichtingspasta.

**Electrische aansluiting, eindmontage, reiniging en opmerkingen:  
zie aanwijzing bij de ventilator.**

