



Wandkonsole WSK 150 für Raumluftsystem WS 150

Bohrschablone und Montageanleitung

Der Einbau der Wandkonsole darf nur von Fachkräften mit grundlegenden Montagekenntnissen vorgenommen werden. Berücksichtigen Sie unbedingt nachfolgende Warnhinweise !

 GEFAHR	Unsachgemäße Installationsarbeiten
	Verletzungsgefahr/Mögliche Sachschäden durch fehlerhaften Einbau. Maßnahme: Beachten Sie bei Installationsarbeiten auf jeden Fall die geltenden Sicherheits- und Unfallverhütungsvorschriften. Dadurch lassen sich Gefährdungen ausschließen und Personenschäden bzw. Sachbeschädigungen vermeiden.

 GEFAHR	Falscher Montageort / Falsche Befestigungsmaterialien, z. B. Schrauben minderer Qualität
	Verletzungsgefahr/Mögliche Sachschäden durch Auswahl eines falschen Montageortes, z. B. an Wänden mit nicht ausreichender Tragkraft. Maßnahme: Zulässig ist nur der Wandanbau ! Die Wandkonsole darf nur an Wänden mit ausreichender Tragkraft montiert werden. Berücksichtigen Sie hierbei das Gesamtgewicht des Lüftungsgerätes mit 53 kg.

Verletzungsgefahr/Mögliche Sachschäden: Durch falsches Befestigungsmaterial bzw. zu lose/zu fest angezogene Schraubenverbindungen können sich Teile lösen und zu Schäden führen:
Maßnahmen: Verwenden Sie nur geeignetes Befestigungsmaterial (Schrauben mit 10 mm Durchmesser, min. Festigkeitsklasse 8.8). Dübel und Schrauben müssen der Bauweise der Wand entsprechend ausgelegt sein, z. B. Hohlraumdübel bei Wänden aus Hohlraumziegeln. Das Befestigungsmaterial ist bauseitig bereitzustellen. Anzugsdrehmomente sind ausreichend und entsprechend dem Befestigungsmaterial auszulegen.

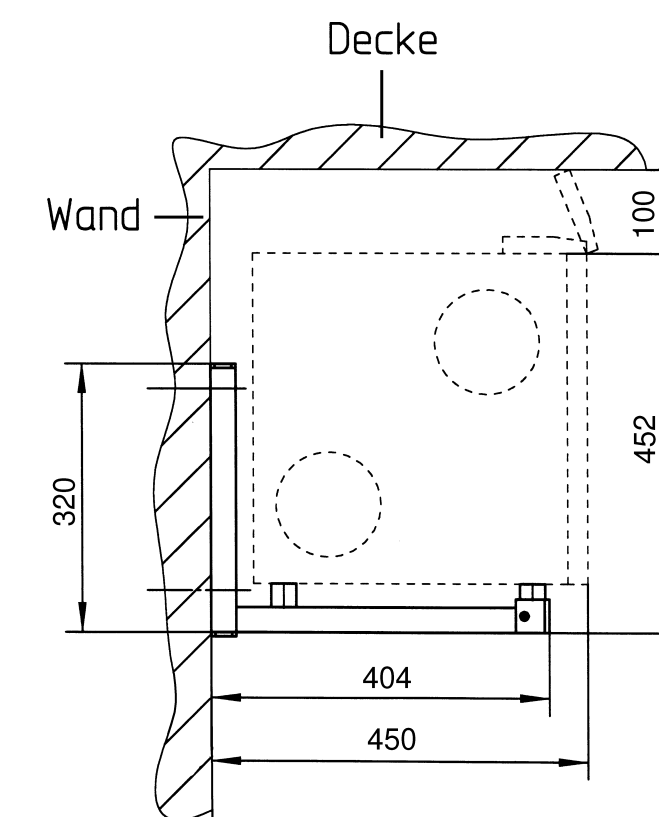
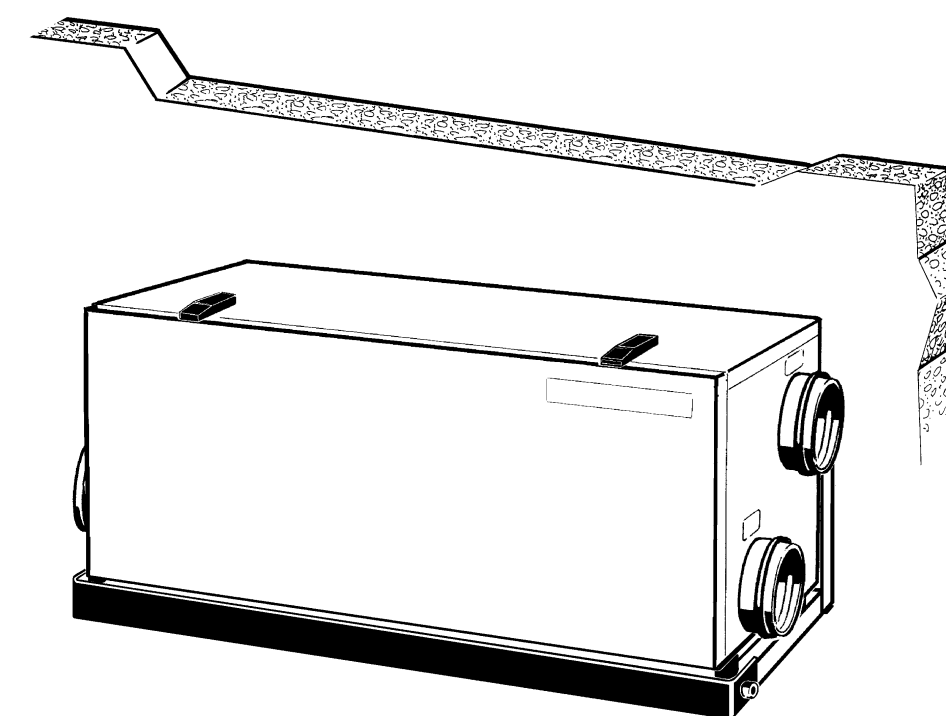
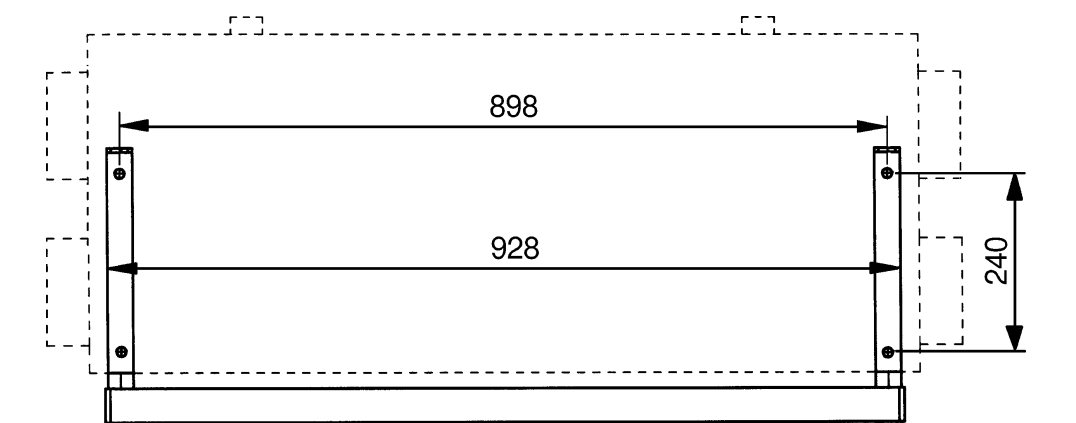
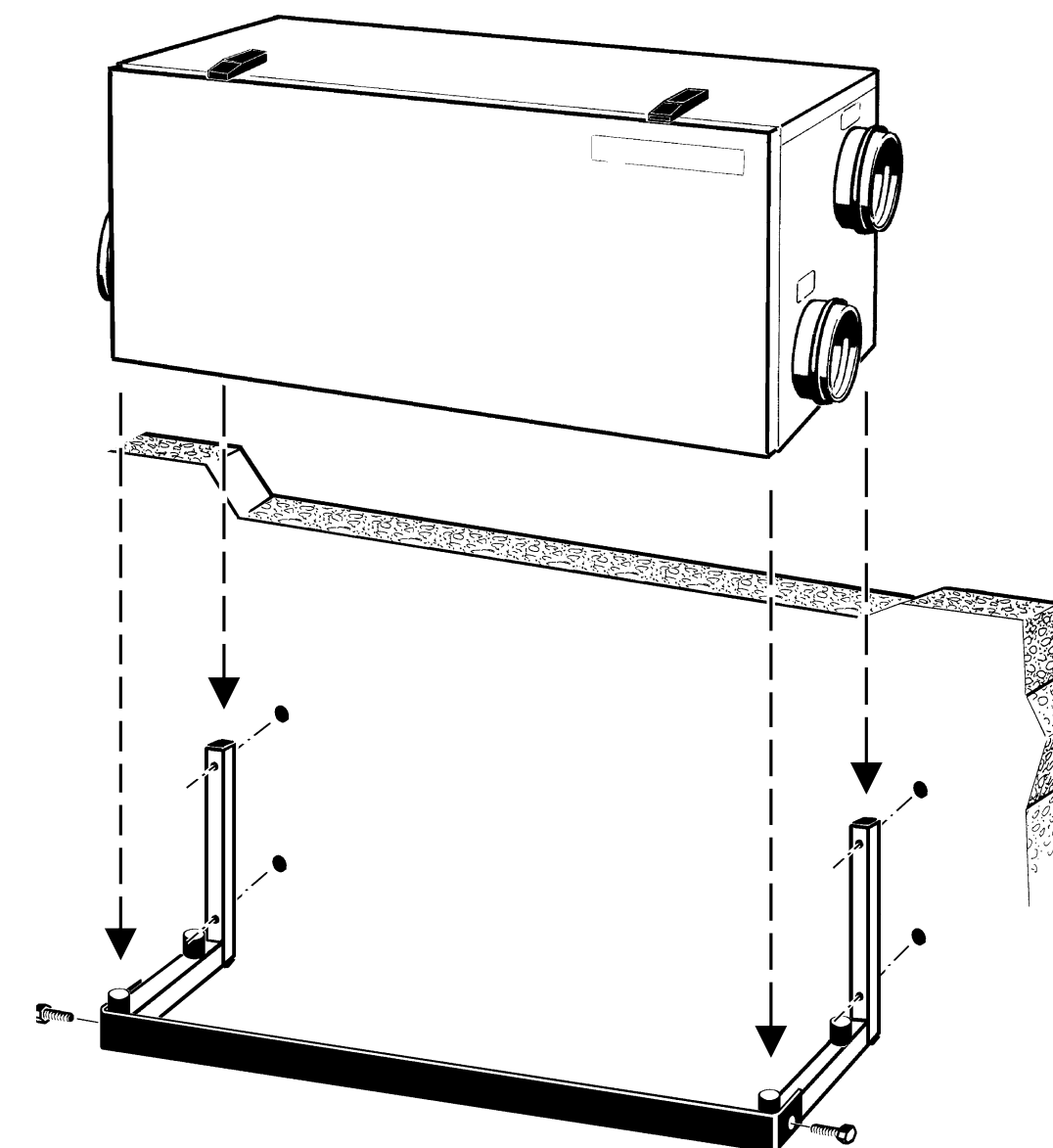
 VORSICHT	Bei Einbauten in Kopfhöhe Ecken nicht sichtbar gemacht.
	Verletzungsgefahr durch hervorstehende Ecken für Kopf und Körper. Bei Einbauten in Kopfhöhe die Ecken als Gefahrenstelle sichtbar machen, z. B. mit einem roten Klebeband.

Montage

Hinweis: Wählen Sie die Montageposition so aus, dass zwischen Decke und Lüftungsgerät mindestens 100 mm Abstand bestehen. Sonst lässt sich die Frontplatte des Lüftungsgerätes nicht mehr öffnen.

Hinweis: Berücksichtigen Sie die Angaben zu „Anforderungen an den Aufstellungsort“ in der Geräte-Bedienungsanleitung, Kapitel 4.1 „Vor der Installation“.

- Mit Hilfe dieser Bohrschablone die 4 Bohrstellen für die Wandkonsole an der Wand markieren.
- Bohrungen anbringen. Durchmesser entsprechend den Dübeln und der Beschaffenheit der Wand auslegen. Zum Befestigen Schrauben mit 10 mm Durchmesser verwenden.
- Die beiden Winkelträger an die Wand schrauben.
- Verbindungsschiene von vorne über die beiden Winkelträger schieben. Schiene links und rechts außen mit beigefügten M8-Sechskantschrauben an den Winkelträgern festschrauben.
- Lüftungsgerät auf die Gummipuffer der Konsole heben. Die Fußleisten des Lüftungsgerätes passen genau in das Rechteck, das von der Konsole und der Wand umschlossen wird. Das Lüftungsgerät muss dabei frei auf den Gummipuffern aufliegen. Wichtig ist, dass das Gehäuse des Lüftungsgerätes die Metallteile der Konsole nicht berührt, um Vibrationsgeräusche zu vermeiden. Eine zusätzliche Fixierung des Lüftungsgerätes ist nicht notwendig.
- Hervorstehende Ecken als Gefahrenstelle kenntlich machen.



Besuchen Sie uns auch im Internet
Maico-Homepage →→→ www.maico.de



Maico Elektroapparate-Fabrik GmbH
 Steinbeisstraße 20
 78056 Villingen-Schwenningen
 Deutschland
 Service +49 7720 694 447
 technik@maico.de

240 mm

898 mm