

**MAICO**  
**Brandschutzsystem**  
**aeroduct** (nach DIN 18017, Teil 3)

**D** **Montage- und Gebrauchsanweisung**

Zertifiziert  
DIN EN ISO 9001



 **MAICO**  
VENTILATOREN  
AERO DYNAMISCH



## Wichtiger Hinweis

Gemäß den allgemeinen Bestimmungen des Deutschen Instituts für Bautechnik, Berlin muß bei jeder Verwendung oder Anwendung die allgemeine bauaufsichtliche Zulassung an der Verwendungsstelle in Abschrift oder Kopie vorliegen.

Die allgemeinen bauaufsichtlichen Zulassungen werden auf Anforderung zugestellt.

## Funktionsbeschreibung

### Zulassungsgegenstand

Zulassungsgegenstand ist das Brandschutzsystem "MAICO aeroduct", K90 - 18017 S gegen Brandübertragung in Lüftungsanlagen nach 18017-3:1990-08. Es besteht aus einer vertikal über mehrere Geschosse geführten Lüftungsleitung aus verzinktem Stahlblech (Wickelfalzleitung) und einer brandschutztechnisch nicht klassifizierten Bekleidung aus Gipskarton-Plattenmaterial mit mindestens 12,5 mm Wandungen und mehreren Absperrvorrichtungen der Feuerwiderstandsklasse K90-18017. Die Lastabtragung der Lüftungsleitungen (Wickelfalzleitungen) wird geschobweise vorgenommen. Dieses Brandschutzsystem verhindert für 90 Minuten die Übertragung von Feuer und Rauch in andere Geschosse.

### Anwendungsbereich (siehe Abb.5)

Das Brandschutzsystem "MAICO aeroduct" ist dazu bestimmt, als Lüftungsschachanlage für Lüftungsleitungen nach Art von DIN 18017-3, die Übertragung von Feuer und Rauch in andere Geschosse zu verhindern. Dies gilt auch als erfüllt, wenn brennbare Baustoffe innerhalb der Bekleidung entsprechend den nachstehenden Bedingungen angeordnet werden. Die Anordnung von brennbaren Baustoffen innerhalb der nicht klassifizierten Bekleidung ist nur dann zulässig, wenn die Hauptleitungen in jedem Geschob mit einer am Boden aufgesetzten 1 000 mm hohen und mindestens 40 mm dicken Dämmschicht aus aluminiumkaschierten Mineralwoll-Rohrschalen, Schmelzpunkt  $\geq 1\ 000^\circ\text{C}$ , Baustoffklasse DIN 4102-A2 ummantelt werden. Die Verwendung ist generell auf Geschobhöhen von bis zu 3,5 m Höhe begrenzt.

## Eigenschaften der Bauteile

### Komponenten

- Lüftungsleitungen (Wickelfalzleitung)
- Schiebbestützen mit Lippendichtungen aus Elastomeren, mit Sattelstück oder Anschlußkasten.
- Bekleidung aus mindestens 12,5 mm dicken, nichtbrennbaren, mineralischen Bauplatten (GKB nach DIN 18180, DIN 4102 A-2) und den erforderlichen Stahlblechprofilen zur Befestigung.
- Befestigungsmaterial bestehend aus Stahlblechprofilen oder Rohrschellen.
- Absperrvorrichtung Typ WBV, bauaufsichtliche Zulassung Z-41.3-561
- MAICO-Einzelentlüftungsgeräte mit Absperrvorrichtung Z-51.1-45 oder mit Absperrvorrichtung Z-51.1-46.

## Bestimmungen für den Einbau

### Lüftungsleitungen (siehe Abb.1)

Zu der Montage der vertikalen Lüftungsleitungen werden die Hauptleitungen in den Geschobdecken durch Verguß befestigt. Die Lastabtragung wird geschobweise durchgeführt. Der umlaufende Spalt zwischen der Lüftungsleitung und der Geschobdecke wird mit einem Gips-Sand-Verguß bzw. Mörtel der Mörtelgruppe II oder III, DIN 1053, oder mit Beton vergossen. Die Lüftungsleitungen können im Dachbereich zusammengeführt werden. Dabei muß bei der Verwendung der waagerechten Leitungen Plattenmaterial der Feuerwiderstandsklassen L30-L90, der für die Geschobhöhe der jeweiligen LBO festgelegten Klassifizierung F30-F90, verwendet werden. Die luftführende Wickelfalzleitung darf nicht mit anderen Leitungsmaterialien oder Leitungen ergänzt werden; der lichte Durchmesser darf max. 200 mm betragen. Durch die Verwendung von Schiebbestützen in der Hauptleitung wird sichergestellt, daß im Brandfall keine erheblichen Kräfte auf die luftführende Hauptleitung ausgeübt werden. Die Montage der Lüftungsleitungen ist entsprechend den Ausführungen des Zulassungsbescheides Z-41.6-573 vorzunehmen.

### Absperrvorrichtungen (siehe Abb.2,3,4)

Die Absperrvorrichtungen sind entsprechend den Ausführungen der Anlagen der jeweiligen Zulassungsbescheide zu montieren.

### Absperrvorrichtung Typ WBV

Die Montage der Absperrvorrichtungen Typ WBV muß der Abb. 2 entsprechen. Die weiteren Verwendungskriterien müssen der bauaufsichtlichen Zulassung Z-41.3-561 entsprechen.

### **Einzelentlüftungsgeräte (siehe Abb.3,4)**

Die Montage der Einzelentlüftungsgeräte der Typen ER-UPD (Abb.3) und ER-APB (Abb.4) muß entsprechend den Ausführungen der Abbildungen erfolgen. Weitere Verwendungskriterien müssen den bauaufsichtlichen Zulassungen Z-51.1-45 und Z-52.1-46 entsprechen.

### **Einbau in Kombination mit brennbaren Installationsleitungen.**

Die Verwendung von brennbaren Installationsleitungen oder anderen brennbaren Baustoffen, wie z.B. Unterputzspülkästen etc. innerhalb der Bekleidung ist nur dann zulässig, wenn die Hauptleitung wie im Abschnitt "Anwendungsbereich" beschrieben ummantelt wird. Für die Deckendurchführungen der brennbaren Installationsleitungen müssen unbedingt die entsprechenden Zulassungen beachtet werden.

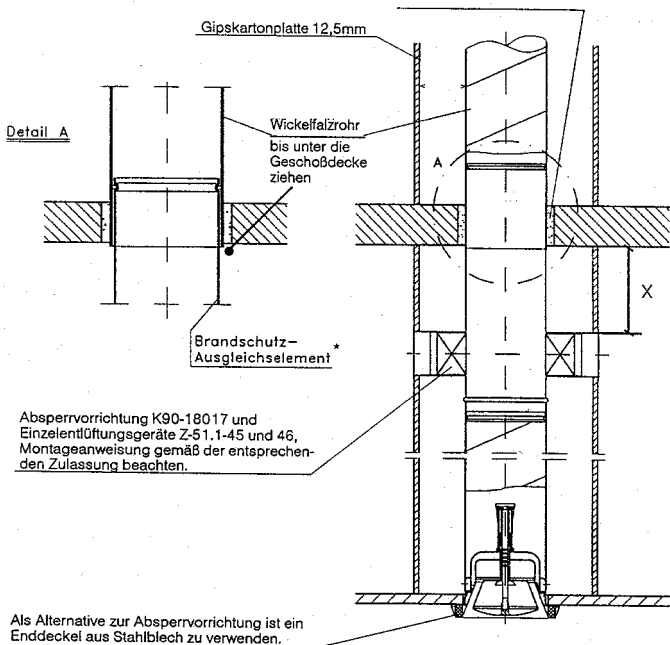
### **Einbau in Kombination mit ausschließlich nicht brennbaren Installationsleitungen.**

Bei Verwendung von ausschließlich nicht brennbaren Installationsleitungen und Sicherstellung, daß sich keine anderen brennbaren Baustoffe innerhalb der Bekleidung befinden kann auf die im Abschnitt "Anwendungsbereich" beschriebene Ummantelung der Hauptleitung verzichtet werden. Zwischen Hauptleitung und der Schachtbekleidung muß ein Mindestabstand von 50 mm eingehalten werden. Für die Deckendurchführungen der nicht brennbaren Installationsleitungen müssen unbedingt die entsprechenden Zulassungen beachtet werden.

**Empfehlung:**

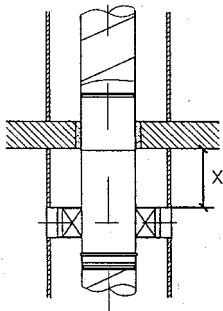
X = Abstand Oberkante Anschlußstutzen bis Unterseite Decke min. 50mm

Umlaufend 20 mm Gipssandverguß oder Mörtel der Gruppe II oder III, DIN 1053 oder mit Beton vergossen

**\*Hinweise:**

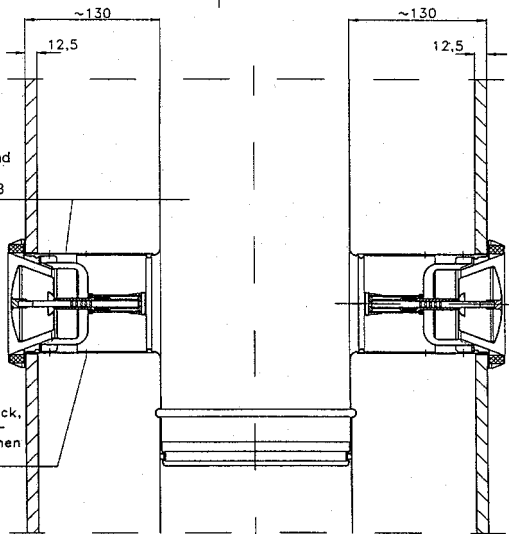
- Brandschutz-Ausgleichselement mit der langen Seite nach oben montieren.
- Zwischen dem oberen Wickelfalzrohr und dem Brandschutz-Ausgleichselement ist keine feste Verbindung (Bsp.: Nieten/Schrauben) herstellen.

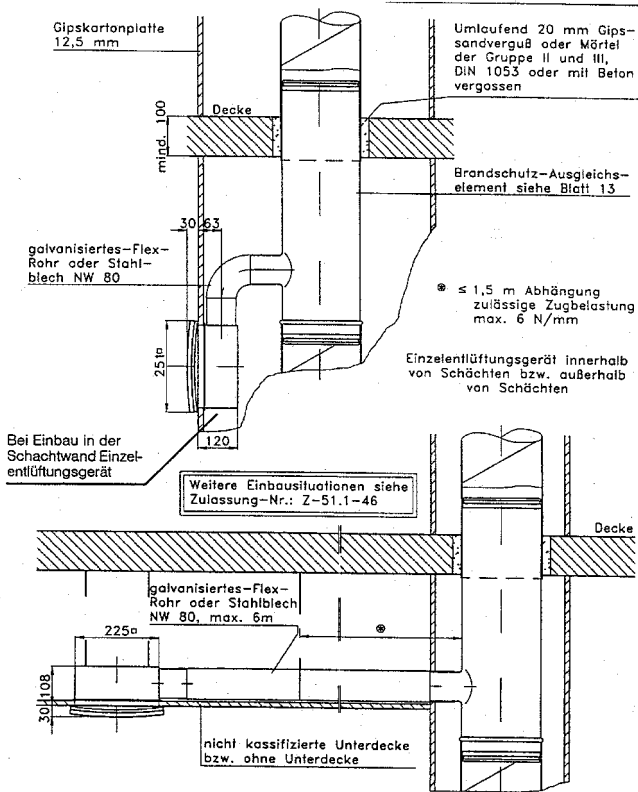
Einbau mit  
Absperrvorrichtung  
Typ: WBV-K90 / 18017

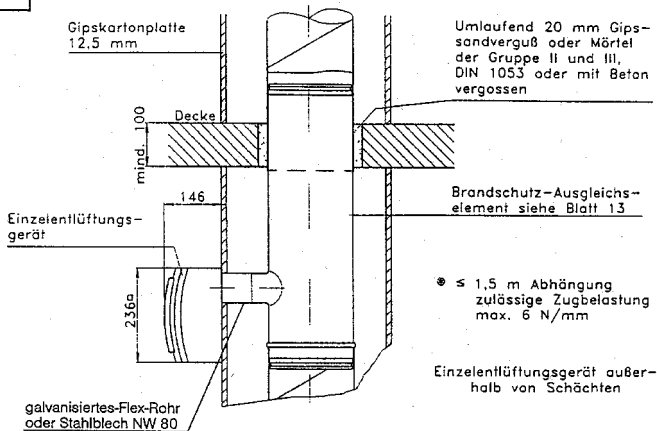


Details Brandschutz-  
Ausgleichselement und  
Einbaurahmen siehe  
Zulassung Z-41.6-573

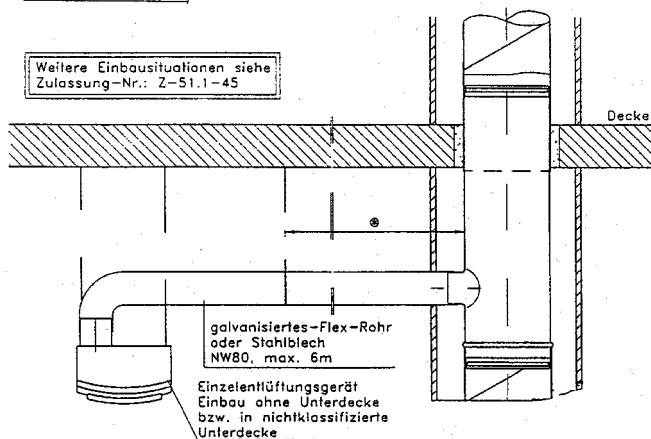
Stahlnieten 2 Stück,  
180° versetzt an-  
geordnet, von innen  
vernietet





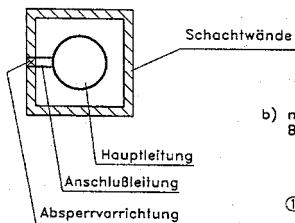
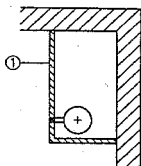
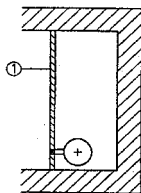
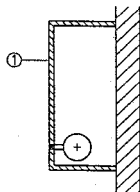


Weitere Einbausituationen siehe  
Zulassung-Nr.: Z-51.1-45

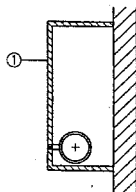


## Systemeinbau

a) mit nichtbrennbaren Baustoffen



b) mit brennbaren Baustoffen



- ① Einbau in Installationsschächten I30 - I90 bzw. F30 - F90  
Schachtabtrennungen oder feuer-  
widerstandsfähigen Leitungen L30 - L90

