



Spezial

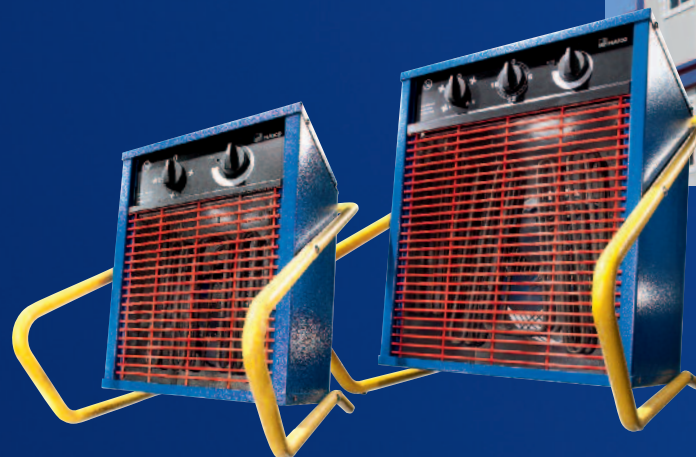


MAICO

VENTILATOREN

**Die Profigeräte – kalte Füße
sind Schnee von gestern**

Heizlüfter MHE / MHD



www.maico-ventilatoren.com

Heizlüfter MHE, MHD

Vorteile auf einen Blick



Kurzbeschreibung

- Profiheizgeräte für Bau und Gewerbe.
- Robust, leistungsstark, langlebig.
- Für portablen oder stationären Betrieb.
- Hohe Luftumwälzung. Schnelle Erwärmung.
- 5 Leistungsstufen. Von 3 bis 20 kW.
- Sicher durch doppelwandiges Gehäuse.

Einsatzbeispiele

- Arbeitsstätten
- Ausstellungsräume
- Baustellen
- Baucontainer
- Fabrikationsstätten
- Garagen
- Geschäftsräume
- Gewerberäume
- Meisterbüros
- Industriehallen
- Lagerräume
- Werkstätten

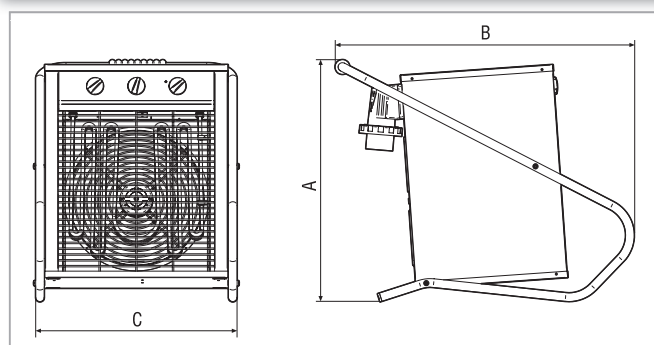
Merkmale

- Zur Trocknung nasser oder feuchter Räume.
- Zur zeitweisen oder dauerhaften Beheizung und Lüftung von Räumen.
- Stabiles Gehäuse aus verzinktem Stahlblech, beschichtet, korrosionsfest.
- Tragebügel als Rohrstativ mit hoher Bodenfreiheit.
- Heizelemente aus Edelstahl.
- Überhitzungsschutz durch Thermokontaktschalter. Heizung und Ventilator schalten bei Überhitzung automatisch aus. Einfach rückstellbar.
- Mit Wandhalterung.

Technische Daten

Typ	Art.-Nr.	U _{Nenn} V	Förder- volumen m³/h	Heiz- leistung W	Max. Temperatur- erhöhung Ø°C	I _{Max} A	Max. Umgebungs- temperatur °C	Elektrische Steckverbindung	Schutzart (IP)	Gewicht kg
MHE 3	0082.0200	230	0/400	3.000/1.500	23	12,3/6,3	40	Schuko	X4	12,5
MHD 5	0082.0201	400	0/400	5.000/2.500	38	7,0/6,2	40	CEE, 16 A	X4	12,5
MHD 9	0082.0202	400	600/900	9.000/4.300	30	12,5/10,7	40	CEE, 16 A	X4	17,0
MHD 15	0082.0203	400	900/1.300	15.000/7.400	34	20,7/10,5	40	CEE, 32 A	X4	24,0
MHD 20	0082.0204	400	1.400/2.200	20.000/10.000	26	28,5/14,2	40	CEE, 32 A	X4	32,0

Maße [mm]



Motor

- Robuster Motor, wartungsfrei.

Elektrischer Anschluss

- MHE 3 mit ca. 2 m langer Anschlussleitung und Schukostecker.
- MHD 5/9/15/20 mit direkt an der Gehäuserückseite montiertem CEE Stecker.

Steuerung

- MHD 9/15/20 mit Zeitschaltuhr: Einschaltzeit bis zu 24 Stunden vorwählbar.
- Heizungsthermostat mit stufenlos einstellbarem Temperaturbereich von 0° C – 40° C. Ventilator bleibt bei erreichter Temperatur in Betrieb.
- Ventilator und Heizung in 3 bzw. 4 Stufen schaltbar.

MHE 3 und MHD 5

- Stufe 1:
Ventilator 100 %, Heizung aus
- Stufe 2:
Ventilator 100 %, Heizung 50 %
- Stufe 3:
Ventilator 100 %, Heizung 100 %

MHD 9 / 15 / 20

- Stufe 1:
Ventilator 100 %, Heizung aus
- Stufe 2:
Ventilator 50 %, Heizung 50 %
- Stufe 3:
Ventilator 100 %, Heizung 50 %
- Stufe 4:
Ventilator 100 %, Heizung 100 %

Sicherheitshinweise

- Bauseitige Absicherung mit FI-Schutzschalter beachten.
- Heizlüfter nicht abdecken, Brandgefahr bei Wärmestau.
- Hinweise der Montage- und Gebrauchsanweisung beachten.

Typ	A	B	C
MHE 3	430	560	335
MHD 5	430	560	335
MHD 9	560	635	445
MHD 15	560	690	465
MHD 20	595	710	565

Ausführliche Informationen unter
www.maico-ventilatoren.com