

DE **Montageanleitung**
Luftverteiler

UK **Mounting instructions**
Air distributor

FR **Instructions de montage**
Diffuseur d'air

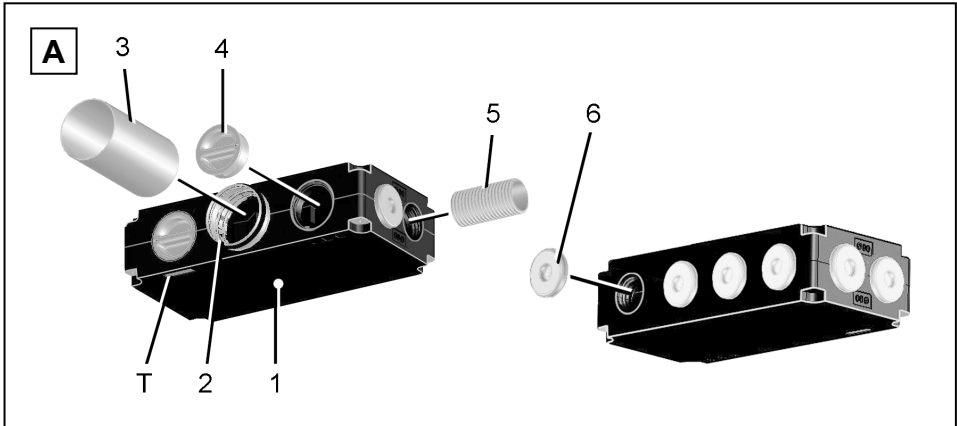


MF-V75-8

MF-V90-8



Luftverteiler



1. Geräteübersicht, Abb. A

- 1 Luftverteiler
- 2 Steckverbinder mit Lippendichtungen, DN 160
- 3 Wickelfalzrohr zum KWL-Gerät, DN 160
- 4 Revisionsverschluss, DN 125
- 5 Flexrohr
- 6 Verschlussstopfen
- T Typenschild

2. Lieferumfang

Luftverteiler, Steckverbinder mit Lippendichtungen, Revisionsverschluss (2 Stück), Verschlussstopfen (4 Stück), Montageanleitung.

3. Qualifikation Installationspersonal

Die Montage darf nur von Lüftungsfachkräften durchgeführt werden. Sie sind eine Lüftungsfachkraft, wenn Sie aufgrund Ihrer fachlichen Ausbildung, Schulung und Erfahrung die Installation gemäß dieser Anleitung fachgerecht und sicher ausführen können. Außerdem müssen Sie in der Lage sein, Risiken durch eine fehlerhafte Installation zu erkennen, zu bewerten und zu vermeiden.

Impressum: © MAICO Elektroapparate-Fabrik GmbH.
Deutsche Original-Betriebsanleitung. Druckfehler,
Irrtümer und technische Änderungen vorbehalten.

4. Verwendete Warnsymbole



Verletzungsgefahr! Sachschäden! Eine Nichtbeachtung kann zu leichten bis mittleren Körperverletzungen oder Sachschäden führen.

5. Produktinformationen

- Luftverteiler aus schalldämmendem EPP-Material, für MAICO-Flex-Rohrsystem.
- Einbau in Wohnungen und Häuser.
- Passend für den Anschluss an KWL-Geräte.
- Mit Wickelfalzrohranschluss DN 160.
- Zum Anschluss von MAICO-Flex MF-F-Flexrohren. Diese werden einfach in das Gehäuse eingesteckt – Montage mit dem „Klick“.
- Sichere Dichtigkeit durch im Gehäuse integrierte Dichtlippen.
- Mit Revisionsöffnung – vorne, oben oder unten, je nach Einbausituation.
- Einfache Reinigung der Lüftungsleitungen mit Reinigungsset = Staubsauger-Adapter und Reinigungsmolche (Reinigungs-kugeln).
- **MF-V75-8:** Empfohlen für die Wohnungs- und Gebäudesanierung. Für bis zu acht 75 mm Flexrohre.

- **MF-V90-8:** Empfohlen für die Wohnungs- und Gebäudesanierung. Für bis zu acht 90 mm Flexrohre.

i Verlegung der Lüftungsleitungen vorzugsweise in abgehängter Decke. Andere Montagemethoden sind ebenfalls denkbar, wie zum Beispiel das Verlegen im Beton oder in der Dämmschicht unter dem Estrich.

6. Technische Daten

Abmessungen (L x B x H) ohne Verschlussstopfen 710 x 350 x 185 mm

7. Umgebungsbedingungen und Grenzen für den Betrieb

- Zulässige Höchsttemperatur des Fördermediums +50 °C

8. Sicherheitshinweise

Allgemein

- Sicherheitshinweise vor der Inbetriebnahme aufmerksam durchlesen.
- Anleitung aufbewahren.
- Montage nur durch Fachkräfte zulässig.
- Luftverteiler nur komplett montiert betreiben.
- Veränderungen und Umbauten am Luftverteiler sind nicht zulässig und entbinden den Hersteller von jeglicher Gewährleistung und Haftung.

Bestimmungsgemäße Verwendung

- Für MAICO-*Flex* MF-F-Flexrohre.
- Einbau in Wohnungen und Häusern.
- Zur Luftverteilung in Zuluft- oder Abluftleitungen.
- Aufputzmontage direkt an der Wand oder Decke oder in abgehängten Decken.
- Einbaulage beliebig.
- Nur in Innenräumen.
- Nur mit Zugang zur Revisionsöffnung.

9. Montage vorbereiten

- Montageort festlegen. Hierbei den Biegeradius der Flexrohre berücksichtigen.
- Im Bereich des Montageortes für einen ebenen Untergrund sorgen.
- Zugang zu Revisionsöffnungen gewährleisten.

i Hinweise

- Nur an Wänden, Decken oder Konsolen mit ausreichender Tragkraft anbringen.
- Luftverteiler in abgehängten Decken mit 4 Gewindestangen befestigen.



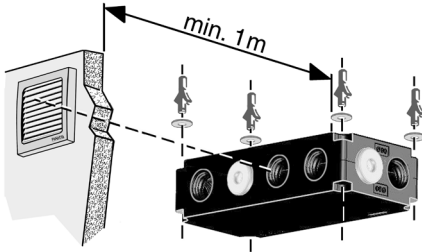
Verletzungsgefahr bei unzureichender Befestigung !

- Ausreichend dimensioniertes Befestigungsmaterial bereitstellen.

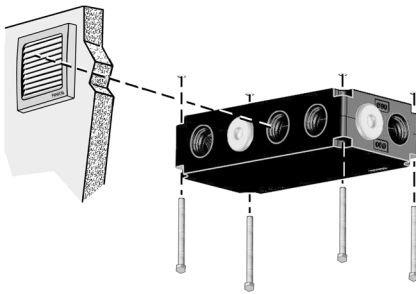
- Zulässige Anschlussleitung zum KWL-Gerät: Wickelfalzrohr DN 160.

10. Montage

- Position der 4 Bohrungen anzeichnen.
- Bohrungen \varnothing 8 mm anbringen. Passende Dübel einstecken.

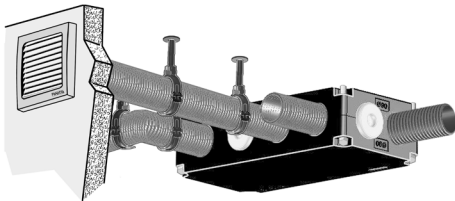


- Luftverteiler mit der Wand/Decke/Konsole verschrauben (geeignetes Befestigungsmaterial bauseitig bereitstellen).



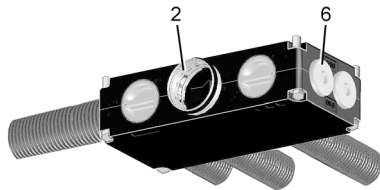
i Auf Montage ohne Verzug achten.

- Flexrohre der Leitungsstränge bis zum Anschlag in das Gehäuse einstecken (Einrastgeräusch hörbar, jeweils 3-mal).

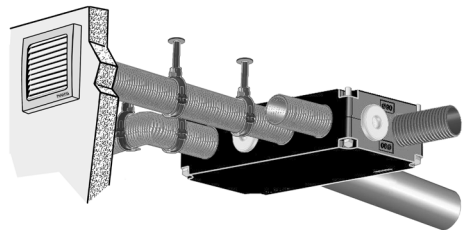


ACHTUNG Dichtigkeit bei verspannt eingebauten Lüftungsleitungen nicht gewährleistet !

- Lüftungsleitungen senkrecht, bis zum Anschlag in den Verteiler einstecken (Einrastgeräusch hörbar, jeweils 3-mal).
- Bei gebogenen Flexrohren eine Befestigungsschelle in Verteilernähe anbringen. Erst nach der Befestigungsschelle das Flexrohr biegen.
- Flexrohr in Befestigungsschelle einlegen und befestigen.



- Nicht benutzte Luftverteiler-Öffnungen mit mitgelieferten Verschlussstopfen [6] verschließen.



- Wickelfalzrohr DN 160 auf den Steckverbinder [2] aufstecken.

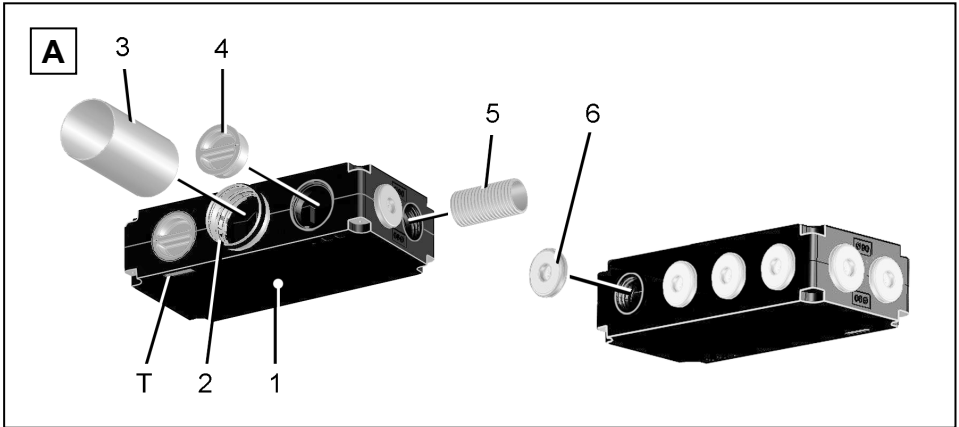
11. Instandhaltung

- Luftverteiler und Rohrleitungsstränge jährlich säubern. Für die Rohrleitungen Reinigungs-set verwenden.

12. Entsorgung

- Entsorgen Sie den Luftverteiler nach Ablauf seiner Lebensdauer nach den in Ihrem Land geltenden Bestimmungen.

Air distributor



1. Equipment overview, Fig. A

- 1 Air distributor
- 2 Plug connector with lip seals, $\text{\O} 160 \text{ mm}$
- 3 Folded spiral-seams duct to the KWL unit, $\text{\O} 160 \text{ mm}$
- 4 Inspection cover, $\text{\O} 125 \text{ mm}$
- 5 Flexible duct
- 6 Sealing plugs
- T Rating plate

2. Scope of delivery

Air distributor, plug connector with lip seals, inspection covers (2 pieces), sealing plugs (4 pieces), mounting instructions.

3. Qualification of installation staff

Installation should only be performed by ventilation specialists. You are considered a ventilation specialist if your specialist training and experience enables you to correctly and safely undertake installation in accordance with these instructions.

Acknowledgements:

© Maico Elektroapparate-Fabrik GmbH.
Translation of the original German instructions.
We cannot be held responsible for mistakes or printing errors and retain the right to make technical modifications without giving prior notice.

In addition, you must be able to recognise, assess and avoid risks due to incorrect installation.

4. Symbols used



CAUTION

Danger of injury. Non-observance can lead to minor or more serious bodily injuries.

5. Product information

- Air distributor made of sound-absorbing EPP material. For MAICO-Flex duct system.
- Installation in apartments and houses.
- Suitable for connecting to controlled domestic ventilation units.
- With folded spiral-seams duct $\text{\O} 160$.
- For connecting MAICO-Flex MF-F flexible ducts. These are simply inserted into the housing and clicked into place.
- Seal integrity through the sealing lips integrated into the housing.
- With two inspection openings on the connection side.
- Simple cleaning of the ventilation ducts with cleaning kit = Vacuum cleaner adapter and cleaning pigs (cleaning balls).

- **MF-V75-8:** Recommended for apartment and building renovation. For up to eight 75 mm flexible ducts.
- **MF-V90-8:** Recommended for apartment and building renovation. For up to eight 90 mm flexible ducts.



The preferred installation for the ventilation ducts is to lay them in a suspended ceiling. Other installation methods can also be considered, such as laying them in the concrete or in the damp course under the floor paving.

6. Technical data

Dimensions (W x D x H) without sealing plugs 710 x 350 x 185 mm

7. Environmental conditions and operating limits

- Maximum permitted temperature of the air medium +50 °C

8. Safety instructions

General

- Read the safety instructions through carefully before commissioning.
- Keep the instructions.
- Installation is only permitted when carried out by trained specialists.
- Only operate the air distributor when it is completely installed.
- Modifications and alterations to the air distributor are not permitted and release the manufacturer from any guarantee obligations and liability.

Intended use

- For MAICO-*Flex* MF-F flexible ducts.
- Installation in apartments and houses.
- For air distribution in supply air or exhaust air ducts.
- Surface mounting directly on the wall or ceiling in suspended ceilings.
- Any installation position.
- Only for indoor installation.
- Only with access to the service opening.

9. Installation preparation

- Decide on the installation location. Take the bend radius of the flexible ducts into consideration.
- Make sure there is a level surface at the installation location.
- Make sure there is access to the inspection openings.



Notes

- Only install on walls, ceilings or brackets with sufficient load-bearing capacity.
- Install the air distributor in suspended ceilings with 4 threaded rods.



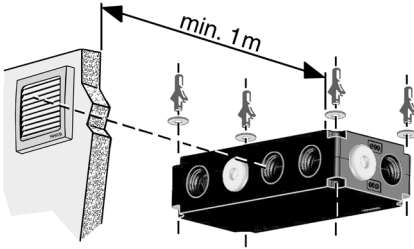
CAUTION

Danger of injury caused by inadequate mounting.

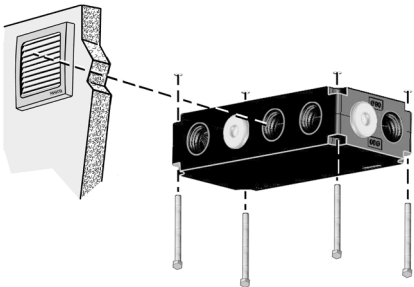
- Make sure you use mounting material, which is sized for the purpose.
- Permitted connection duct to the KWL unit: Folded spiral-seams duct Ø 160 mm.

10. Installation

- Mark the positions of the 4 holes.
- Drill the \varnothing 8 mm holes. Insert suitable dowels.

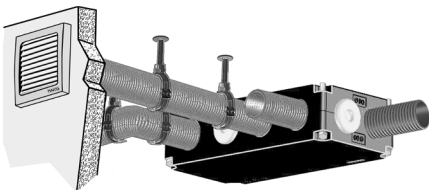


- Bolt or screw the air distributor to the wall/ceiling/bracket using suitable mounting material to be supplied by the customer.



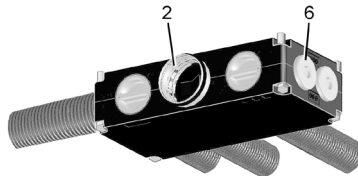
i Make sure the installation doesn't cause any distortion.

- Insert the duct system flexible ducts into the housing as far as they will go (audible click-in sound, 3 times).

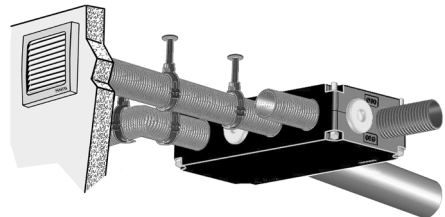


NOTICE Sealing integrity is not guaranteed if the ventilation ducts are twisted when installed.

- Insert the duct system flexible ducts vertically into the distributor as far as they will go (audible click-in sound, 3 times).
- In the case of bent flexible ducts, install a mounting clip near to the distributor. Only bend the flexible duct after the mounting clip.
- Lay the flexible duct in the mounting clip and fix it in place.



- Close off non-used air distributor openings with the sealing plugs [6] supplied.



- Locate the folded spiral-seams duct \varnothing 160 mm on the plug connector [2].

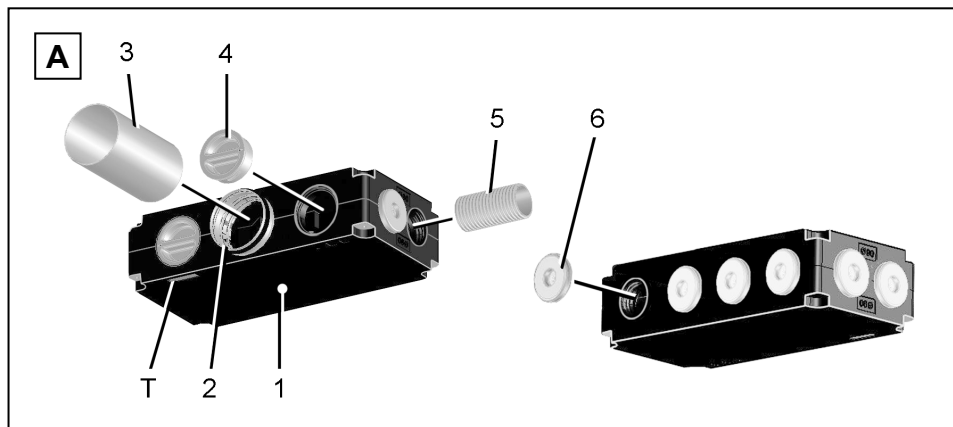
11. Maintenance

Clean the air distributor and duct branches annually. Use the cleaning kit for the ducts.

12. Disposal

Dispose of the air distributor once it has reached the end of its working life according to the regulations valid where you are.

Diffuseurs d'air



1. Vue d'ensemble, Fig. A

- 1 Diffuseur d'air
- 2 Raccord enfichable avec joints à lèvre en caoutchouc, Ø 160
- 3 Tuyau agrafé de l'appareil KWL, Ø 160
- 4 Fermeture de révision, Ø 125
- 5 Gaine flexible
- 6 Bouchons de fermeture
- T Plaque signalétique

2. Éléments fournis

Diffuseur d'air, raccord enfichable avec joints à lèvre en caoutchouc, fermeture de révision (2 unités), bouchons de fermeture (4 pièces), instructions de montage.

3. Qualification du personnel d'installation

L'installation doit exclusivement être effectuée par des professionnels qualifiés dans le secteur de la ventilation. Vous êtes un professionnel si, en raison de votre apprentissage, votre formation professionnelle ou votre expérience vous pouvez exécuter en toute compétence et en toute sécurité l'installation conformément à cette notice. Par ailleurs, vous devez être en mesure de reconnaître, d'évaluer et d'éviter les risques dus à une installation erronée.

4. Symboles utilisés



Risque de blessure !

Le non respect peut entraîner des blessures corporelles légères à moyennement graves.

5. Informations produit

- Diffuseur d'air en EPP insonorisant. Pour système à gaine ronde MAICO-*Flex*.
- Montage dans les appartements et les maisons.
- Approprié pour le raccordement aux appareils VMC double flux.
- Avec raccord de tuyau agrafé Ø 160.
- Pour raccordement de 2 gaines flexibles MAICO-*Flex* MF-F. Celles-ci sont simplement enfoncées dans le boîtier – montage avec « clic ».
- Étanchéité plus sûre grâce aux joints à lèvre en caoutchouc intégrées au boîtier.
- Avec deux ouvertures de contrôle sur le côté du raccordement.

Mentions légales : © Maico Elektroapparate-Fabrik GmbH. Traduction de la notice allemande d'origine. Sous réserve de fautes d'impression, d'erreurs et de modifications techniques.

- Nettoyage simple des gaines d'air avec le kit de nettoyage = adaptateur pour aspiration et écouvillons de nettoyage (billes de nettoyage).
- **MF-V75-8** : Recommandé pour l'assainissement d'habitations et de bâtiments. Accueille jusqu'à huit gaines flexibles de 75 mm.
- **MF-V90-8** : Recommandé pour l'assainissement d'habitations et de bâtiments. **Accueille jusqu'à huit gaines flexibles de 90 mm.**

i Mise en place des gaines d'air de préférence dans les plafonds suspendus. D'autres méthodes de montage sont envisageables, comme la mise en place dans le béton ou dans la couche d'isolation sous la chape.

6. Caractéristiques techniques

Dimensions (L x l x H) sans bouchons de fermeture 710 x 350 x 185 mm

7. Conditions environnementales et limites d'utilisation

- Température maximale admissible du fluide refoulé +50 °C

8. Consignes de sécurité

Générales

- Lire attentivement les consignes de sécurité avant la mise en service.
- Conserver la notice.
- Montage exclusivement réservé aux professionnels.
- N'utiliser le diffuseur d'air qu'après son montage complet.

- Les modifications et transformations apportées sur le diffuseur d'air sont rigoureusement interdites et dégagent MAICO de toute responsabilité ou garantie.

Utilisation conforme

- Pour gaines flexibles MAICOFlex MF-F.
- Montage dans les appartements et les maisons.
- Pour la diffusion d'air dans les gaines d'air entrant ou sortant.
- Montage apparent directement sur le mur ou le plafond, ou dans les plafonds suspendus.
- Position d'installation au choix.
- En intérieur seulement.
- Uniquement avec accès à l'ouverture de contrôle.

9. Préparation au montage

- Déterminer le lieu d'installation. Ce faisant, prendre en compte le rayon de flexion des gaines flexibles.
- Assurer un support plan sur le lieu d'installation.
- Garantir l'accès aux ouvertures de contrôle.

i Remarques

- Uniquement sur les murs, plafonds ou consoles présentant une force portante suffisante.
- Fixer le Diffuseur d'air dans le plafond suspendu avec 4 tiges filetées.



PRUDENCE

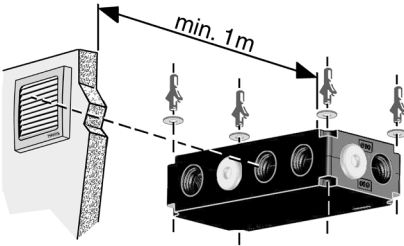
Risque de blessure en cas de fixation insuffisante !

➤ Prévoir du matériel de fixation de dimension suffisante.

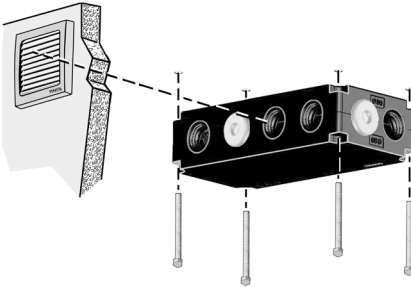
- Conduit de raccordement autorisé à l'appareil KWL : Tuyau agrafé Ø 160 mm.

10. Montage

- Marquer la position des 4 alésages.
- Procéder à des alésages (Ø 8 mm). Enfoncer des chevilles adaptées.

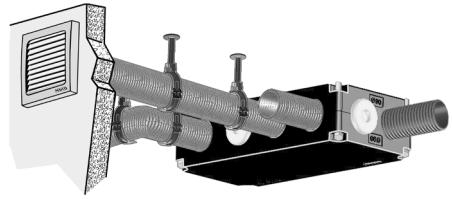


- Visser le diffuseur au mur/plafond/à la console (mise en place côté œuvre d'un matériel de fixation adapté).



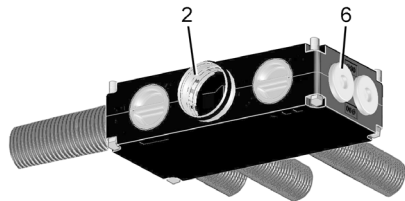
i Veillez que le montage ne comporte pas de coude.

- Enfoncer les gaines flexibles des faisceaux de conduits jusqu'à la butée (bruit d'enclenchement audible, trois fois par gaine).

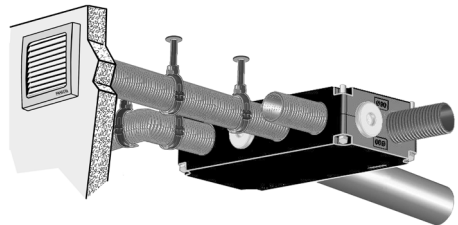


ATTENTION L'étanchéité n'est pas garantie si les conduits d'air sont mis en place en tension !

- Enfoncer les gaines d'air jusqu'à la butée dans le diffuseur (bruit d'enclenchement audible, trois fois par gaine).
- Mettre en place un collier de fixation à proximité du diffuseur pour les gaines flexibles courbées. Ne courber la gaine flexible qu'après le collier de fixation.
- Placer la gaine flexible dans le collier de fixation et la fixer.



- Fermer les ouvertures non utilisées du diffuseur d'air avec les bouchons de fermetures [6] livrés.



- Enfoncer le tuyau agrafé DN 160 sur le raccord enfichable [2].

11. Maintenance

Nettoyer annuellement le diffuseur d'air et les faisceaux de conduits. Pour les conduits, utiliser le kit de nettoyage.

12. Élimination

- Éliminez le diffuseur d'air arrivé en fin de vie en respectant les règlements applicables dans votre pays.

