

Montageanleitung Außenwand-Luftdurchlass ALD 125, ALD 160



HINWEIS

Lesen Sie diese Anleitung vor der Montage und ersten Benutzung bitte sorgfältig durch. Folgen Sie den Anweisungen.

Direktaufruf per QR-Code:

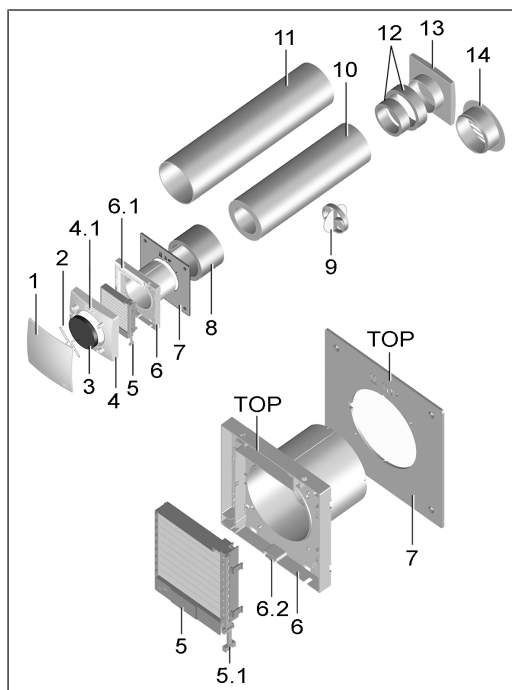


Inhaltsverzeichnis

1	Übersicht	1
2	Lieferumfang	1
3	Sicherheit.....	1
4	Bestimmungsgemäße Verwendung.....	1
5	Funktion	2
6	Technische Daten.....	2
7	Montage	2
7.1	Montagehinweise	2
7.2	Montagevorbereitung.....	2
7.3	Montage Wandhülse	2
7.4	Montage inneres Schalldämmelement und Sturmsicherung.....	2
7.5	Montage Außengitter	3
7.5.1	ALD 125, ALD 160.....	3
7.5.2	ALD 125 VA, ALD 160 VA.....	3
7.6	Montage Gehäuse mit Innenverschluss.....	3
7.6.1	ALD 125, ALD 125 VA	3
7.6.2	ALD 160, ALD 160 VA	3

7.7	Montage Abdeckungen und Luftfilter.....	4
8	Innenverschluss einstellen.....	4
9	Luftfilter reinigen, Filterwechsel	4
10	Zubehör.....	4
11	Demontage und umweltgerechte Entsorgung.....	4
	Impressum	4
	Anhang.....	9
	Kennlinien	9
	Abmessungen.....	9

1 Übersicht



Wandinnenseite

1	Designabdeckung
2	Haltefeder
3	Luftfilter, Filterklasse G2
4	Abdeckung mit Typenschild [4.1]
5	Innenverschluss mit Schieber [5.1]
6	Gehäuse mit L-Abdeckung [6.1] und Rasthaken [6.2]

7	Wandplatte für ALD 160, ALD 160 VA
8	Schalldämmelement Gehäuse

Wand

9	Sturmsicherung
10	Schalldämmelement innen
11	Wandhülse

Wandaußenseite

12	Schalldämmelemente Außengitter (zweiteilig, für Kunststoffaußengitter)
13	ALD 125, ALD 160: Kunststoffaußengitter komplett, inkl. Fliegenschutzgitter
14	ALD 125 VA, ALD 160 VA: Edelstahlaufßengitter, rund, inkl. Fliegenschutzgitter

2 Lieferumfang

ALD 125, ALD 125 VA

ALD komplett zusammengebaut, diese Betriebsanleitung. **Standardversion** mit Kunststoffaußengitter. **VA-Version** mit Edelstahlaufßengitter.

ALD 160, ALD 160 VA

ALD komplett zusammengebaut, diese Betriebsanleitung. **Standardversion** mit Kunststoffaußengitter. **VA-Version** mit Wandplatte (inkl. Befestigungsmaterial) und Edelstahlaufßengitter.

3 Sicherheit

Beachten Sie die **Sicherheitshinweise** und die Technischen Daten. Die Montage, Einstellung oder Reinigung ist nur durch Fachkräfte zulässig. Beachten Sie die geltenden Fachnormen, EU-Richtlinien, EU-Verordnungen, Unfallverhütungsvorschriften und Maßnahmen des Arbeitsschutzes. Der **ALD** darf in folgenden Situationen **auf keinen Fall** eingesetzt werden.

- Bei **schadstoffhaltiger Außenluft** (z. B. bei **Brandgeruch**). Gefahr durch **Abgase**. Schließen Sie die Innenabdeckung von Hand, um eine möglich Schadstoffzufuhr in die Innenräume zu verhindern.
- Bei **falscher Einbaulage**. Mit zur Innenwand geneigtem Gefälle läuft eventuell anfallendes Kondensat in den Wohnraum. Dies kann zu Beschädigungen führen. Beachten Sie die korrekte Einbaulage. Ein Betrieb ist nur mit korrekt angebrachten Abdeckungen zulässig.

Gesundheitsgefahr bei mangelnden Filterwechsel oder fehlendem Luftfilter. Stark verschmutzte Luftfilter können gesundheitsschädliche Stoffe (Schimmel, Keime etc.) ansammeln.

- Betreiben Sie den ALD nur bei regelmäßigem Luftfilterwechsel und niemals ohne Luftfilter.
- Verwenden Sie nur Original-Luftfilter mit vorgeschriebener Filterklasse.
- Reinigen Sie den Luftfilter alle 3 Monate, tauschen Sie diesen spätestens nach einem Jahr aus. Erneuern Sie den Luftfilter auch nach längerem Stillstand des ALDs.

Anpassungen an baulichen Gegebenheiten sind wie in dieser Anleitung beschrieben zulässig. Darüber hinausgehende Veränderungen oder Umbauten am **ALD** sind **nicht zulässig** und entbinden Maico von jeglicher Gewährleistung und Haftung.

⚠ GEFAHR Gefahren für Kinder und Personen mit eingeschränkten physischen, sensorischen oder psychischen Fähigkeiten oder mangelndem Wissen.

Gerät nur von Personen installieren, in Betrieb nehmen, reinigen und warten lassen, welche die Gefahren dieser Arbeiten sicher erkennen und vermeiden können.

⚠ WARNUNG Verletzungsgefahr bei Arbeiten in der Höhe.

Benutzen Sie geeignete Aufstiegshilfen (Leitern). Die Standsicherheit ist zu gewährleisten, die Leiter ggf. durch eine 2. Person zu sichern. Sorgen Sie dafür, dass Sie sicher stehen und sich niemand unterhalb des Gerätes aufhält.

⚠ VORSICHT Beim Umgang mit Verpackungsmaterialien.

Geltende Sicherheits- und Unfallverhütungsvorschriften einhalten.

Verpackungsmaterial außer Reichweite von Kindern aufbewahren (Erstickungsgefahr bei Verschlucken).

4 Bestimmungsgemäße Verwendung

Der **ALD**-Luftdurchlass dient zur Belüftung von Wohnungen, Ein- und Mehrfamilienhäuser, Büros, Neubauten und auch für den Sanierungsfall. Der Luftdurchlass ist ausschließlich für den häuslichen Gebrauch und ähnliche Zwecke vorgesehen. Eine andere oder darüber hinausgehende Benutzung gilt als nicht bestimmungsgemäß.

ALD nur verwenden:

- als Zuluftkomponente in zentralen oder dezentralen Wohnungslüftungssystemen.

- für die Zuluftnachströmung in Wohn- oder Schlafräumen.
- in Außenwänden.
- mit geöffnetem Luftdurchlass (im Normalbetrieb).
- wenn bei schadstoffhaltiger Außenluft (z. B. bei Brandgeruch) der Innenverschluss geschlossen ist.

5 Funktion

ALDs sind schalldämmte Außenwand-Luftdurchlässe mit manuell einstellbarem Innenverschluss (Verschluss auf oder zu). Eine Sturmsicherung reguliert die Luftzufuhr bei starkem oder böigem Wind. Sie schließt den Luftkanal bei Sturm ganz. Die durchströmende Luftmenge wird auf maximal 30 m³/h begrenzt, Zuglufterscheinungen werden verhindert.

6 Technische Daten

Wandstärke	bis 500 mm
Max. Normschallpegeldifferenz D _{n,w} bei 500 mm Länge	ALD 125, ALD 125 VA: 47 dB ALD 160, ALD160 VA: 53 dB
Max. Volumenstrom bei 8 Pa Differenzdruck und G2-Luftfilter	24 m ³ /h
Max. Umgebungstemperatur	60 °C
Kernlochdurchmesser	ALD 125, ALD 125 VA: 127 mm ALD 160, ALD160 VA: 162 mm

Für Abmessungen und Kennlinien → Anhang [► 9].
 Für weitere technische Daten → Typenschild.

7 Montage

7.1 Montagehinweise

i Befestigungs- und Dichtungsmaterial bauseitig bereitstellen. Für die Einbausituation geeignetes Befestigungs- und Dichtungsmaterial verwenden.

- ALD gemäß den Angaben Ihres Planungsbüros positionieren.
- ALD mit einem Gefälle ca. 1...2 % zur Außenwand einbauen.
- **Empfehlung:** ALD im oberen Fensterbereich (rechts oder links des Fensters) mit einer Einbauhöhe 2 bis 2,20 m einbauen.
- Die Designabdeckung muss für den Filterwechsel abnehmbar sein. Der Montageort ist entsprechend auszuwählen.
- Der Schallschutz reduziert sich bei dünneren Wandstärken.
- Die drei Schalldämmelemente zusammen müssen der Länge der Wandhülse entsprechen; andernfalls reduzierter Schallschutz.
- Weitere Informationen und Planungshinweise finden Sie im Praktischen Leitfaden für die Komfortlüftung → www.maico-ventilatoren.com.

7.2 Montagevorbereitung

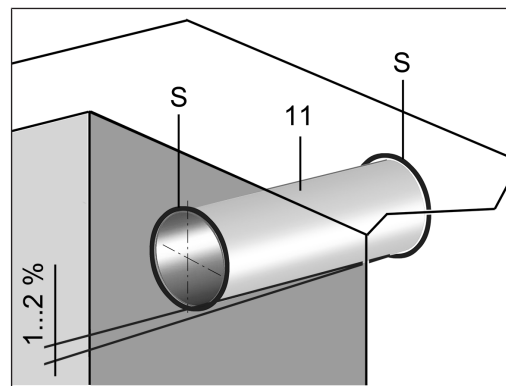
1. ALD aus der Verpackung nehmen.
2. Das komplette Innenteil von der Wandhülse abziehen.
3. Das komplette Außenteil von der Wandhülse abziehen.
4. Innere Schalldämmelemente aus der Wandhülse herausnehmen.
5. Montageposition festlegen.

i Mindestabstand von 110 mm von der Kernbohrungsmittle zur Wand und Decke nicht unterschreiten.

7.3 Montage Wandhülse

ACHTUNG: Bei zu geringem Gefälle der Kernlochbohrung kann Kondenswasser in Richtung Innenwand laufen. Auf ein Gefälle von 1...2 % zur Außenwand hin achten, damit eventuell anfallendes Kondenswasser nach außen abtropfen kann.

VORSICHT beim Umgang mit Bauschaum. Schutzhandschuhe und Augenschutz benutzen.



11	Wandhülse
S	Dichtungsmaterial

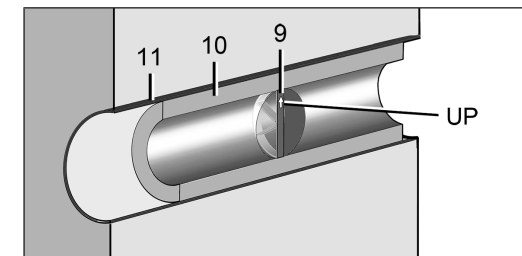
1. Kernloch in die Wand bohren.
2. Die Wandhülse auf Wandstärke kürzen. Länge der Wandhülse so wählen, dass diese beidseitig putzbündig abschließt.
3. Die Zwischenräume zwischen Wandhülse und Wand ringsum dauerelastisch und witterungsbeständig abdichten. Wandhülse mit nicht drückendem bzw. spreizfreiem Bauschaum fixieren. Überstehenden Bauschaum wandbündig abschneiden.

i Bei Wänden auf Holzkonstruktionen die Schnittstellen zur Holzkonstruktion zusätzlich abdichten. In diesen Bereichen Dichtungstreifen auf die Wandhülse kleben.

7.4 Montage inneres Schalldämmelement und Sturmsicherung

1. Inneres Schalldämmelement um dasselbe Maß kürzen wie zuvor bei der Wandhülse.

Dadurch werden die Werte der Normschallpegeldifferenz (→ Kennlinien [► 9]) reduziert.



9	Sturmsicherung
10	Schalldämmelement innen
11	Wandhülse
UP	Pfeil „UP“

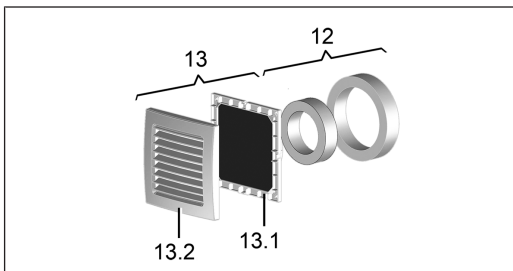
2. Die Sturmsicherung im Schalldämmelement ungefähr auf Mitte platzieren.

i Die Sturmsicherung ist bereits ab Werk mittig eingesetzt. Bei gekürztem Schalldämmelement die Sturmsicherung ungefähr auf die Mitte verschieben. Auf senkrechte Einbaulage achten. Die Silikonlamellen dürfen nicht durch ihr Eigengewicht herunterhängen. Falls Sie die Sturmsicherung komplett herausnehmen beim Wiedereinsetzen auf Einbaulage mit Pfeil „UP“ noch oben achten.

3. Das Schalldämmelement von der Innenseite aus in die Wandhülse einschieben.

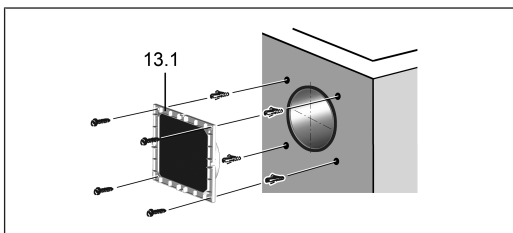
7.5 Montage Außengitter

7.5.1 ALD 125, ALD 160



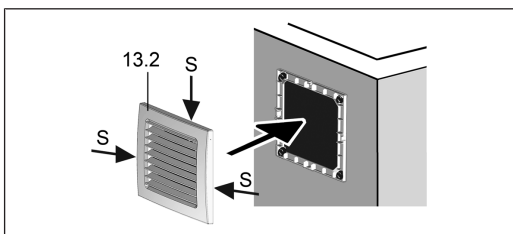
12	Schalldämmelemente
13	Außengitter komplett
13.1	Außengittergehäuse
13.2	Außengitterrahmen

1. Die Schalldämmelemente auf das Außengittergehäuse stecken.



13.1	Außengittergehäuse
------	--------------------

2. Außengittergehäuse ausrichten und mit 4 Schrauben an der Außenwand befestigen.

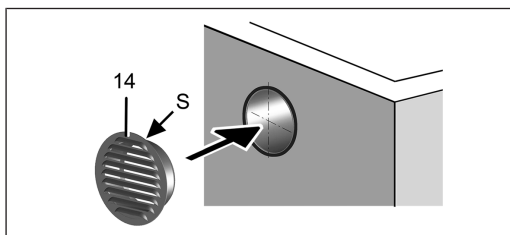


13.2	Außengitterrahmen
S	Dichtungsmaterial

3. Außengitterrahmen auf das Außengittergehäuse stecken, so dass dieses ringsum einrastet.

i Außengitterrahmen zur Außenwand hin dauerelastisch und witterungsbeständig abdichten (→ Pfeile „S“). Die untere Seite nicht abdichten, damit eventuell anfallendes Kondenswasser ablaufen kann.

7.5.2 ALD 125 VA, ALD 160 VA



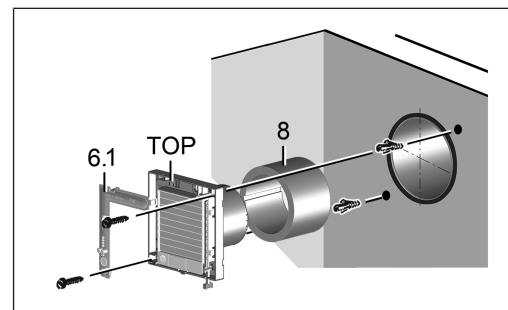
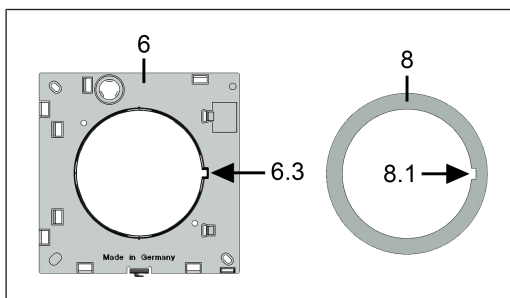
14	Außengitter
S	Dichtungsmaterial

1. Außengitter bis zum Anschlag in die Wandhülse stecken und fest an die Wand andrücken.
2. Außengitter zur Außenwand hin dauerelastisch und witterungsbeständig abdichten (→ Pfeil „S“).

i Nach unten hin eine kleine Aussparung (ca. 30°) freilassen, damit eventuell anfallendes Kondenswasser ablaufen kann. Geeignetes dauerelastisches und witterungsbeständiges Dichtungsmaterial verwenden.

7.6 Montage Gehäuse mit Innenverschluss

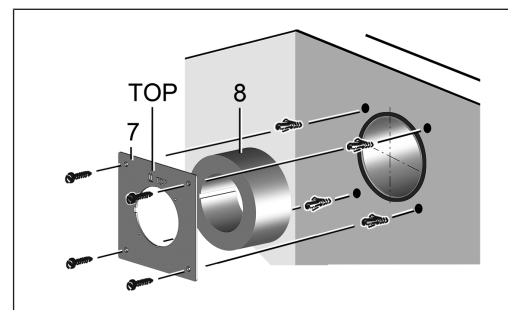
7.6.1 ALD 125, ALD 125 VA



6	Gehäuse (Ansicht Rückseite)
6.1	L-Abdeckung
6.3	Steg
8	Schalldämmelement
8.1	Kerbe

1. Schalldämmelement lagegerecht auf Gehäuse stecken (Steg und Kerbe beachten).
2. L-Abdeckung mit Schraubendreher vom Gehäuse abnehmen.
3. Gehäuse/Schalldämmelement mit 2 Schrauben an die Innenwand schrauben. Auf Gehäuse-Einbaulage TOP nach oben achten.
4. L-Abdeckung anbringen.

7.6.2 ALD 160, ALD 160 VA

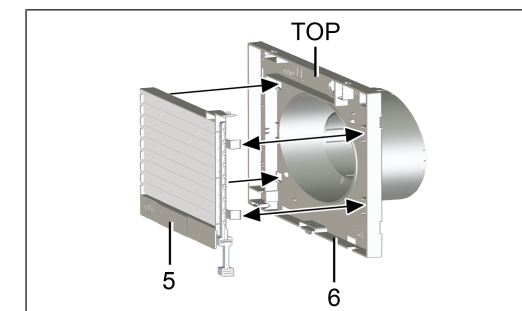


7	Wandplatte
8	Schalldämmelement

i Bei diesen Modellen unbedingt die Wandplatte montieren.

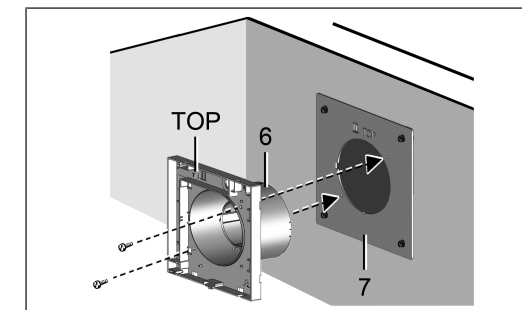
1. Schalldämmelement bis an den Anschlag in die Wandhülse schieben. Das Schalldämmelement schließt putzbündig ab.

2. Wandplatte ausrichten und mit 4 Senkkopfschrauben an die Innenwand schrauben. Auf Einbaulage TOP nach oben achten.



5	Innenverschluss
6	Gehäuse

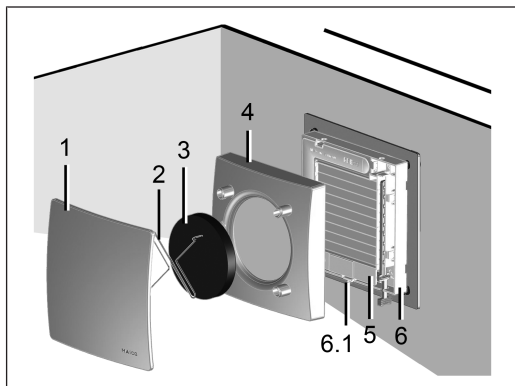
3. Innenverschluss vom Gehäuse entfernen. Dazu mit einem Schraubendreher die beiden Rasthaken (rechts) entriegeln und den Innenverschluss vorsichtig herausnehmen.



6	Gehäuse
7	Wandplatte

4. Gehäuse mit der Wandplatte verschrauben (→ gestrichelte Pfeile). Dazu zwei der beigelegten Schrauben verwenden. Auf Einbaulage TOP nach oben achten.
5. Innenverschluss auf Gehäuse aufstecken, bis dieser einrastet.

7.7 Montage Abdeckungen und Luftfilter

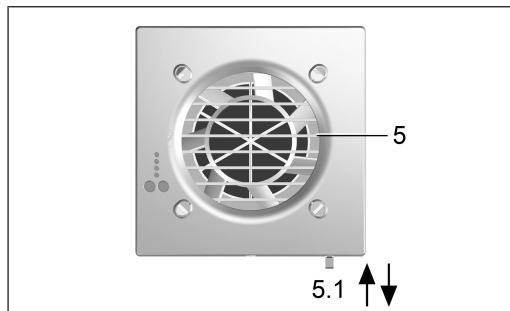


1	Designabdeckung
2	Haltefeder
3	Luftfilter
4	Abdeckung
5	Innenverschluss mit Schieber
6	Gehäuse
6.1	Gehäuserasthaken

1. Abdeckung gleichmäßig auf das Gehäuse drücken, so dass die Abdeckung unten am Gehäuserasthaken einrastet. Darauf achten, dass der Schieber des Innenverschlusses nicht klemmt.
2. Luftfilter in die runde Gehäuseausparung einlegen und mit der Haltefeder an zwei Domen der Abdeckung befestigen. Dazu die Haltefeder an den Enden leicht auseinanderziehen und über die Dome schieben.
3. Designabdeckung anbringen. Die 4 Stifte der Designabdeckung müssen leicht in die Dome der Abdeckung einrasten.

8 Innenverschluss einstellen

Der Innenverschluss lässt sich manuell öffnen oder verschließen. In der Regel ist der Innenverschluss geöffnet, so dass die Innenräume stets mit frischer Zuluft versorgt werden.



5	Innenverschluss
5.1	Schieber

Innenverschluss öffnen (Standardeinstellung)

1. Schieber ganz nach oben drücken. Der Innenverschluss öffnet sich, der Schieber rastet ein.

Innenverschluss schließen

1. Schieber ganz nach unten ziehen, bis der Innenverschluss ganz geschlossen ist.

9 Luftfilter reinigen, Filterwechsel

i G2-Luftfilter (Filterschaum): Bei leichter Verschmutzung mit klarem Wasser auswaschen. Bei starker Verschmutzung den G2-Luftfilter austauschen.

i G3-Luftfilter (Vlieswerkstoff) generell gegen einen neuen G3-Luftfilter austauschen. Filter nicht auswaschen.

Reinigung alle 3 Monate

1. Designabdeckung gleichmäßig vom Gehäuse abziehen.
2. Luftfilter zur Reinigung herausnehmen.
3. Stark verschmutzten Filter gegen einen neuen Filter austauschen.
4. Bei starker Verunreinigung des Luftkanals den kompletten Luftkanal und alle Gehäusekomponenten mit einem Staubsauger reinigen. Dazu die Abdeckung abnehmen und den Innenverschluss aus dem Gehäuse ausbauen (→ Montage Gehäuse mit Innenverschluss [▶ 3]). Nach der Reinigung den Innenverschluss und die Abdeckung anbringen.
5. Luftfilter einsetzen (→ Montage Abdeckungen und Luftfilter [▶ 4]).

Jährliche Reinigung

1. Aus hygienischen Gründen den Luftfilter **jährlich** wie zuvor beschrieben erneuern. Je nach Anlagenauslegung Luftfilter der Filterklasse G2 oder G3 verwenden.

10 Zubehör

Originalfilter sind im Maico-Filtershop erhältlich → www.shop.maico-ventilatoren.com.



- ALDF 125/160 G2: Ersatzfilter Filterklasse G2, Verpackungseinheit à 5 Stück, Artikel-Nr. 0093.0079
- ALDF 125/160 G3: Ersatzfilter Filterklasse G3, Verpackungseinheit à 5 Stück, Artikel-Nr. 0093.0080

Bestelladresse

Maico Elektroapparate-Fabrik GmbH
 Steinbeisstr. 20, 78056 Villingen-Schwenningen
 Deutschland
 Tel. +49 7720 6940
 E-Mail: bestellung@maico.de
www.maico-ventilatoren.com

11 Demontage und umweltgerechte Entsorgung

i Beachten Sie die Sicherheitshinweise.



Gerät und Verpackung enthalten wiederverwertbare Stoffe, die nicht in den Restmüll gelangen dürfen. Entsorgen Sie Verpackungsmaterialien, Luftfilter und das Gerät nach Ablauf seiner Nutzungsdauer umweltgerecht nach den in Ihrem Land geltenden Bestimmungen.

Impressum

© Maico Elektroapparate-Fabrik GmbH. Deutsche Original-Betriebsanleitung. Druckfehler, Irrtümer und technische Änderungen vorbehalten.

Installation instructions for ALD 125, ALD 160 exterior wall air opening



NOTICE

Please read the instructions carefully before installing and using for the first time. Follow the instructions.

Direct access via QR code:

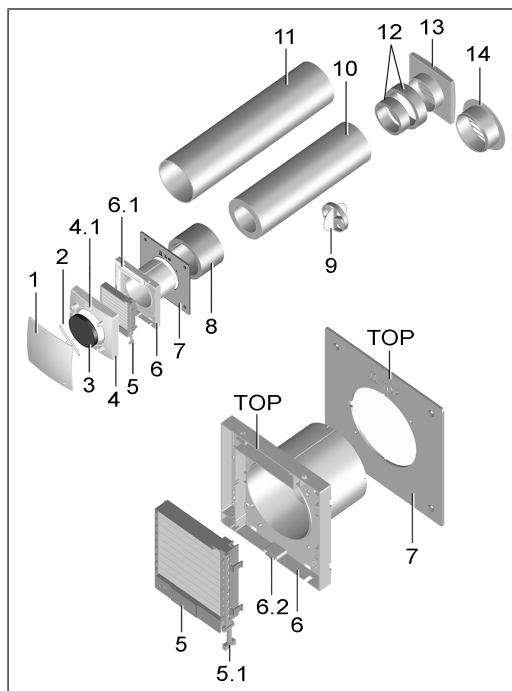


Table of contents

1	Overview	5
2	Scope of delivery	5
3	Safety	5
4	Intended use	5
5	Function	6
6	Technical data	6
7	Installation	6
7.1	Installation instructions	6
7.2	Preparation for installation.....	6
7.3	Wall sleeve installation	6
7.4	Installation of inner sound insulation element and storm protection	6
7.5	Mounting external grille	6
7.5.1	ALD 125, ALD 160.....	6
7.5.2	ALD 125 VA, ALD 160 VA.....	7
7.6	Mounting housing with internal shutter.....	7
7.6.1	ALD 125, ALD 125 VA	7
7.6.2	ALD 160, ALD 160 VA	7
7.7	Mounting covers and air filters.....	7

8	Adjusting the internal shutter	8
9	Cleaning air filter, changing filter	8
10	Accessories	8
11	Dismantling and environmentally sound disposal	8
	Company information	8
	Appendix	9
	Characteristic curves.....	9
	Dimensions	9

1 Overview



Interior side of wall

1	Designer cover
2	Retaining spring
3	Air filter, filter class G2
4	Cover with rating plate [4.1]
5	Internal shutter with slider [5.1]
6	Housing with L-cover [6.1] and locking hook [6.2]
7	Wall plate for ALD 160, ALD 160 VA

8	Housing sound insulation element
---	----------------------------------

Wall

9	Storm protection
10	Sound insulation element, inside
11	Wall sleeve

Exterior side of wall

12	External grille sound insulation elements (two-part, for plastic external grilles)
13	ALD 125, ALD 160: Plastic external grille, complete (incl. fly screen)
14	ALD 125 VA, ALD 160 VA: Stainless steel external grille, round (incl. fly screen)

2 Scope of delivery

ALD 125, ALD 125 VA

ALD completely assembled, these operating instructions.
Standard version with plastic external grille. **VA version** with stainless steel external grille.

ALD 160, ALD 160 VA

ALD completely assembled, these operating instructions.
Standard version with plastic external grille. **VA version** with wall plate (incl. mounting material) and stainless steel external grille.

3 Safety

Observe the **safety instructions** and the technical data. Mounting, adjustment or cleaning is only permitted by specialised installers. Observe the applicable technical standards, EU directives, EU regulations, accident prevention regulations and occupational health and safety measures.

The **outside air opening** must not be used in the following situations **under any circumstances**.

- **In the case of outside air containing pollutants (e.g. in the case of a burning smell). Danger from exhaust fumes.** Close the inner cover by hand, to prevent the pollutants potentially entering the interior rooms.
- **In case of incorrect installation position.** If sloped towards the interior wall, any condensate produced may run into the interior of the building. This can lead to damage. Observe the correct installation position. Operation is only permitted with correctly fitted covers.

Risk to health if filters are not replaced or if there are no air filters. Very dirty air filters can accumulate harmful substances (mould, germs etc.).

- Only operate the outside air opening with regular air filter changes and never without an air filter.
- Only use original air filters with the prescribed filter class.
- Clean the air filter every 3 months, replace it after one year at the latest. Replace the air filter even after the outside air opening has not been used for long period of time.

Adaptations to structural conditions are permitted as described in these instructions. Other modifications or alterations to the **outside air opening** are **not permitted** and release Maico from any guarantee and liability.

⚠ DANGER Risks for children and people with reduced physical, sensory or mental capabilities or a lack of knowledge.

Unit may only be installed, commissioned, cleaned and maintained by persons who can safely recognise and avoid the risks associated with this work.

⚠ WARNING Risk of injury when working at heights. Use appropriate climbing aids (ladders). Stability should be ensured, if necessary have the ladders steadied by a 2nd person. Ensure that you are standing securely and cannot lose your balance and that there is no one under the unit.

⚠ CAUTION when handling packaging materials. Observe applicable safety and accident prevention regulations. Store packaging material out of the reach of children (risk of suffocation due to swallowing).

4 Intended use

The **outside air opening** air outlet is used for the ventilation of flats, single-family homes and blocks of flats, offices, new buildings and also for renovation work. The air outlet is only intended for domestic use and similar purposes. Any other or additional use shall be deemed improper.

Only use outside air opening:

- as a supply air component in centralised or decentralised domestic ventilation units.
- for the supply air intake in living rooms or bedrooms.
- in exterior walls.
- with the air outlet open (in normal operation).

- if the internal shutter is closed when the outside air contains pollutants (e.g. if there is a smell of burning).

5 Function

Outside air openings are sound-insulated exterior wall air outlets with a manually adjustable internal shutter (shutter open or closed). A storm protection regulates the air supply in strong or gusty winds. It closes the air channel completely during a storm. The air volume flowing through is limited to a maximum of 30 m³/h, draughts are prevented.

6 Technical data

Wall thickness	up to 500 mm
Max. standard sound level difference D_n, w at 500 mm length	ALD 125, ALD 125 VA: 47 dB ALD 160, ALD160 VA: 53 dB
Max. volumetric flow at 8 Pa differential pressure and G2 air filter	24 m ³ /h
Max. ambient temperature	60 °C
Core hole diameter	ALD 125, ALD 125 VA: 127 mm ALD 160, ALD160 VA: 162 mm

For dimensions and characteristic curves → Appendix [► 9].

For more technical data → rating plate.

7 Installation

7.1 Installation instructions

i Provide fastening and sealing material on site. Use fastening and sealing material suitable for the installation situation.

- Position the **outside air opening** according to the specifications of your planning office.
- Install **outside air opening** with a slope of approx. 1...2 % to the exterior wall.
- **Recommendation:** Install **outside air opening** in the upper window area (right or left of the window) with an installation height of 2 to 2.20 m.
- The design cover must be removable for filter change. The installation location must be selected accordingly.

- Sound insulation is reduced with thinner wall thicknesses.
- The three sound insulation elements together must correspond to the length of the wall sleeve; otherwise reduced sound insulation.
- Further information and planning instructions can be found in the Practical Guide to Comfort Ventilation → www.maico-ventilatoren.com.

7.2 Preparation for installation

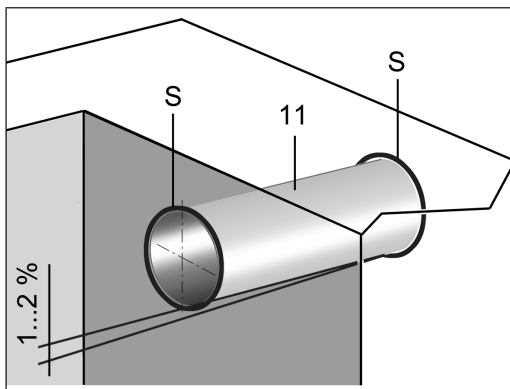
1. Remove **outside air opening** from the packaging.
2. Pull the complete inner part off the wall sleeve.
3. Pull the complete outer part off the wall sleeve.
4. Remove the inner sound insulation elements from the wall sleeve.
5. Determine the installation position.

i A minimum distance of 110 mm from the centre of the core drill hole to the wall and ceiling is required.

7.3 Wall sleeve installation

NOTICE: If the slope of the core drill hole is too low, condensation can run towards the interior wall. Ensure a slope of 1...2 % towards the exterior wall so that any condensation which collects can drip off to the outside.

Exercise **CAUTION** when handling construction foam. Wear protective gloves and goggles.



11	Wall sleeve
S	Sealing material

1. Drill a core drill hole in the wall.

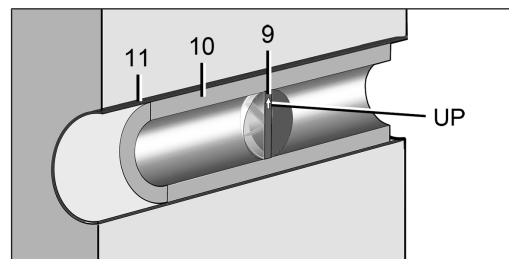
2. Shorten the wall sleeve to the wall thickness. Select the length of the wall sleeve so that it is flush with the plaster on both sides.
3. Seal the gaps between the wall sleeve and the wall all around in a permanently elastic and weather-resistant manner. Fix the wall sleeve with non-pressing or expansion-free construction foam. Cut off protruding construction foam flush with the wall.

i If walls have a wooden construction, additionally seal the interfaces to this construction. Stick sealing strips onto the wall sleeve in these areas.

7.4 Installation of inner sound insulation element and storm protection

1. Shorten the inner sound insulation element by the same dimension used before for the wall sleeve.

This reduces the values of the standard sound level difference (→ Characteristic curves [► 9]).



9	Storm protection
10	Sound insulation element, inside
11	Wall sleeve
UP	"UP" arrow

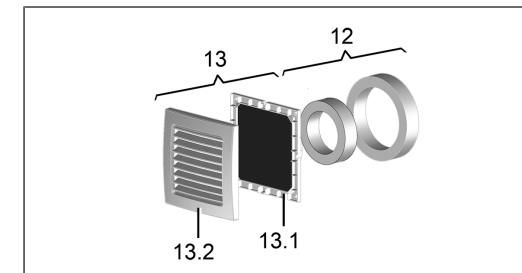
2. Place the storm protection in the sound insulation element approximately in the middle.

i The storm protection is already fitted in the centre ex-works. With the sound insulation element shortened, move the storm protection approximately to the middle. Ensure that the installation position is vertical. The silicone slats must not hang down under their own weight. If you remove the storm protection completely, make sure that the "UP" arrow is still pointing upwards when you put it back in.

3. Push the sound insulation element into the wall sleeve from the inside.

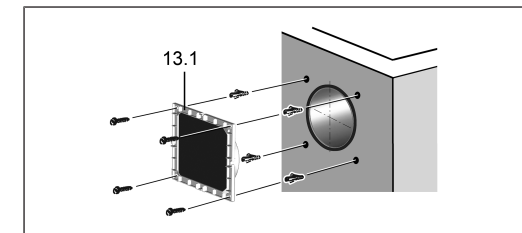
7.5 Mounting external grille

7.5.1 ALD 125, ALD 160



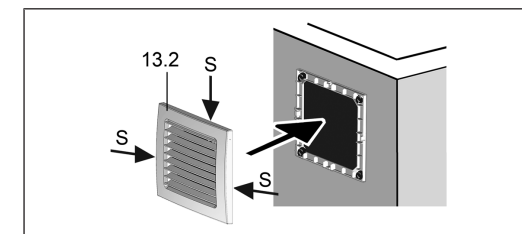
12	Sound insulation elements
13	External grille, complete
13.1	External grille housing
13.2	External grille frame

1. Fit the sound insulation elements onto the external grille housing.



13.1	External grille housing
------	-------------------------

2. Align the external grille housing and use 4 screws to attach it to the exterior wall.

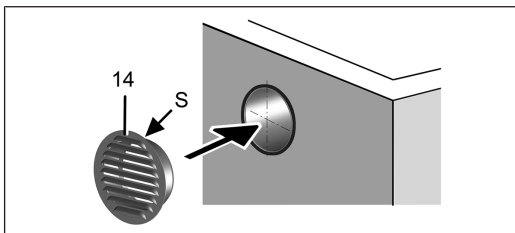


13.2	External grille frame
S	Sealing material

3. Push the external grille frame onto the external grille housing so that it engages all the way around.

i Seal the external grille frame to the exterior wall with permanently elastic and weatherproof seal (→ arrows 'S'). Do not seal the lower side so that any condensation can drain off.

7.5.2 ALD 125 VA, ALD 160 VA



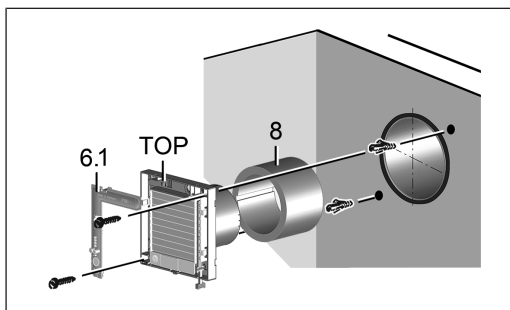
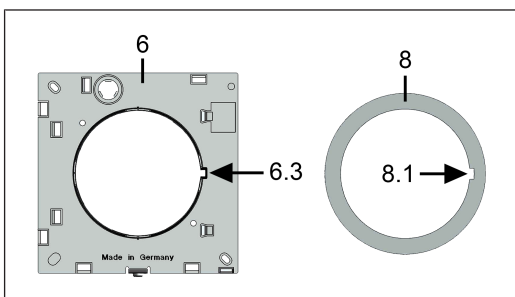
14	External grille
S	Sealing material

1. Insert the external grille into the wall sleeve as far as it will go and press it firmly against the wall.
2. Seal the external grille to the exterior wall with permanently elastic and weatherproof seal (→ arrow 'S').

i Leave a small recess (approx. 30°) at the bottom so that any condensation water can run off. Use suitable permanently elastic and weather-resistant sealing material.

7.6 Mounting housing with internal shutter

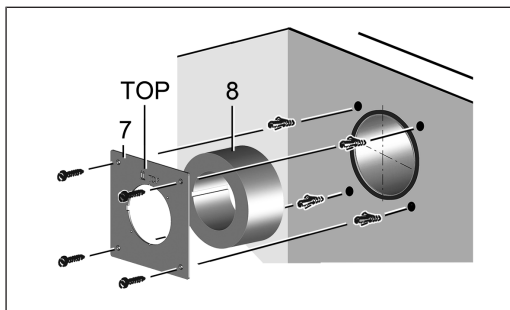
7.6.1 ALD 125, ALD 125 VA



6	Housing (rear view)
6.1	L-cover
6.3	Stud
8	Sound insulation element
8.1	Notch

1. Place the sound insulation element in the correct position on the housing (observe the stud and notch).
2. Remove the L-cover from the housing with a screwdriver.
3. Screw the housing/sound insulation element to the interior wall with 2 screws. Ensure that the housing is installed with TOP at the top.
4. Fit the L-cover.

7.6.2 ALD 160, ALD 160 VA

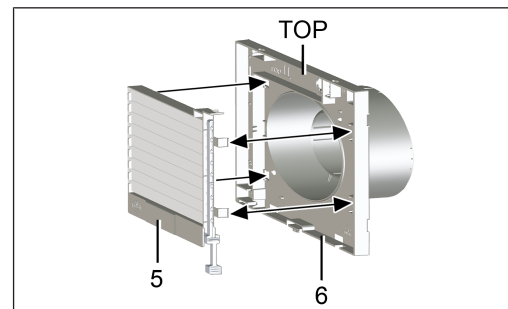


7	Wall plate
8	Sound insulation element

i For these models, be sure to fit the wall plate.

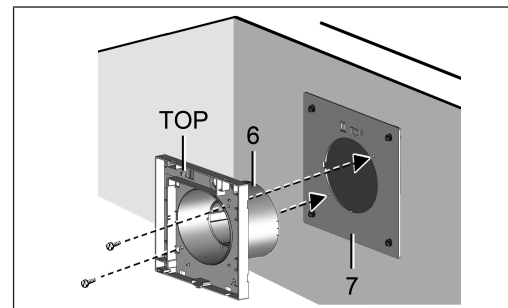
1. Push the sound insulation element into the wall sleeve up to the stop. The sound insulation element is flush with the plaster.

2. Align the wall plate and screw it to the interior wall with 4 countersunk screws. Ensure that it is installed with TOP at the top.



5	Internal shutter
6	Housing

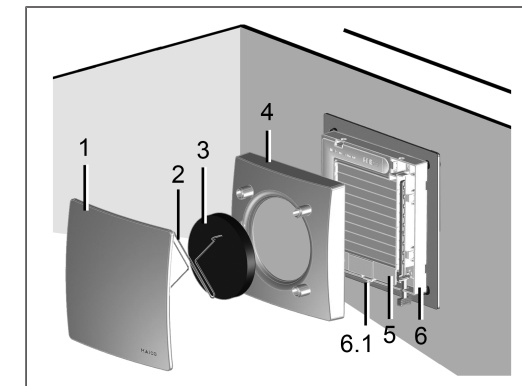
3. Remove the internal shutter from the housing. To do this, use a screwdriver to unlock the two locking hooks (right) and carefully remove the internal shutter.



6	Housing
7	Wall plate

4. Screw the housing to the wall plate (→ dotted arrows). Use two of the enclosed screws for this purpose. Ensure that it is installed with TOP at the top.
5. Press the internal shutter onto the housing until it engages.

7.7 Mounting covers and air filters

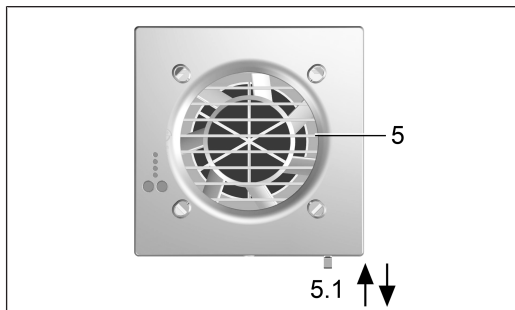


1	Designer cover
2	Retaining spring
3	Air filter
4	Cover
5	Internal shutter with slider
6	Housing
6.1	Housing locking hook

1. Press the cover evenly onto the housing so that the cover snaps into place at the bottom of the housing locking hook. Make sure that the slider of the internal shutter does not jam.
2. Insert the air filter into the round housing recess and secure it with the retaining spring on two receptacles of the cover. To do this, pull the retaining spring apart slightly at the ends and slide it over the receptacles.
3. Fit designer cover. The 4 pins of the design cover must engage easily in the receptacles of the cover.

8 Adjusting the internal shutter

The internal shutter can be opened or closed manually. As a rule, the internal shutter is open so that the interior rooms are always supplied with fresh supply air.



5	Internal shutter
5.1	Slider

Opening internal shutter (default setting)

1. Press the slider all the way up. The internal shutter opens, the slider engages.

Closing internal shutter

1. Pull the slider all the way down until the internal shutter is completely closed.

9 Cleaning air filter, changing filter

i G2 air filter (filter foam): In case of light soiling, wash out with clear water. Replace the G2 air filter if it is very dirty.

i In general, replace G3 air filter (fleece material) with a new G3 air filter. Do not wash out the filter.

Cleaning every 3 months

1. Pull the design cover off the housing evenly.
2. Remove the air filter for cleaning.
3. Replace heavily soiled filter with a new filter.
4. If the air channel is heavily soiled, clean the entire air channel and all housing components with a vacuum cleaner. To do this, remove the cover and remove the internal shutter from the housing (→ Mounting housing with internal shutter [▶ 7]). After cleaning, attach the internal shutter and the cover.
5. Insert the air filter (→ Mounting covers and air filters [▶ 7]).
6. Clean and attach the designer cover.

Annual cleaning

1. For hygienic reasons, replace the air filter **annually** as described above. Depending on the system design, use air filters of filter class G2 or G3.

10 Accessories

Original filters are available in the Maico filter shop → www.shop.maico-ventilatoren.com.



- **ALDF 125/160 G2:** Filter class G2 replacement filter, packaging unit of 5 pieces, article no. 0093.0079
- **ALDF 125/160 G3:** Filter class G3 replacement filter, packaging unit of 5 pieces, article no. 0093.0080

Order address

Maico Elektroapparate-Fabrik GmbH
Steinbeisstr. 20, 78056 Villingen-Schwenningen
Germany
Tel. +49 7720 6940
E-mail: bestellung@maico.de
www.maico-ventilatoren.com

11 Dismantling and environmentally sound disposal

i Note the safety instructions.



The unit and packaging contain parts that can be recycled and should not end up in the domestic waste. Dispose of packaging materials, air filters and the unit at the end of its useful life in an environmentally-friendly way, in compliance with the regulations valid in your country.

Company information

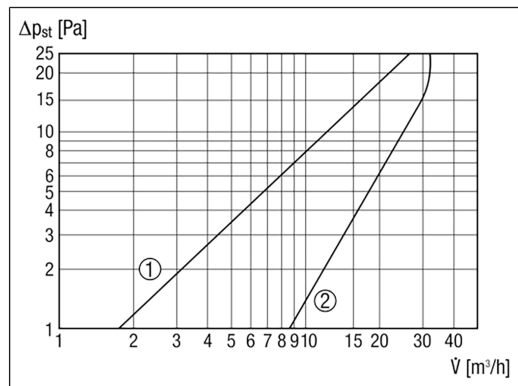
© **Maico Elektroapparate-Fabrik GmbH**. Translation of the original German operating instructions. Misprints, errors and technical changes are reserved.

Anhang / Appendix

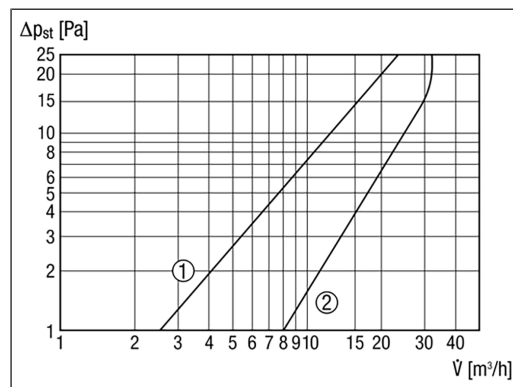
Kennlinien

- ① Volumenstromkennlinie mit G3-Luftfilter
- ② Volumenstromkennlinie mit G2-Luftfilter
- ① Volume flow characteristic curve with G3 air filter
- ② Volume flow characteristic curve with G2 air filter

ALD 125, ALD 125 VA

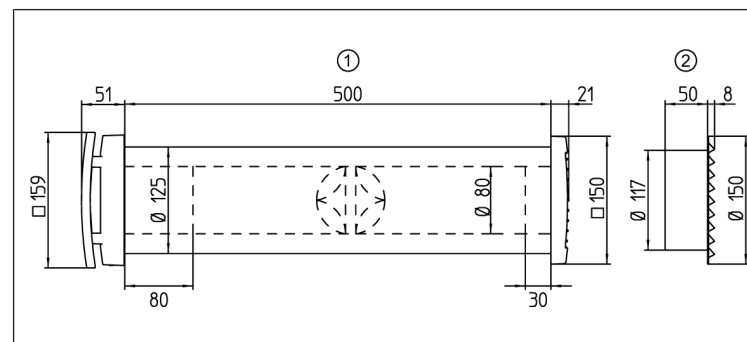


ALD 160, ALD 160 VA



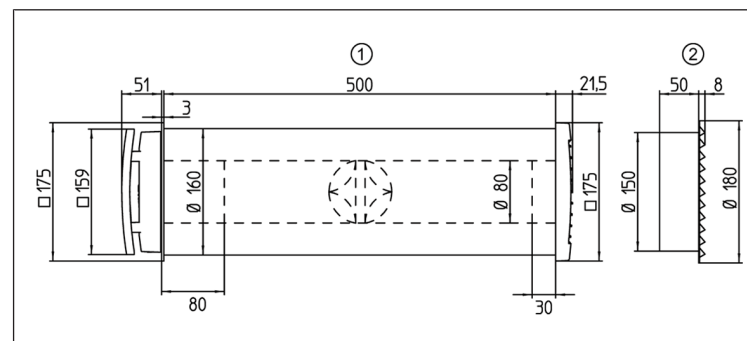
Abmessungen

ALD 125, ALD 125 VA



- ① Kunststoffaußengitter **ALD 125**, rechteckig
- ② Edelstahlaufgitter **ALD 125 VA**, rund
- ① **ALD 125** plastic external grille, rectangular
- ② **ALD 125 VA** stainless steel external grille, round

ALD 160, ALD 160 VA



- ① Kunststoffaußengitter **ALD 160**, rechteckig
- ② Edelstahlaufgitter **ALD 160 VA**, rund
- ① **ALD 160** plastic external grille, rectangular
- ② **ALD 160 VA** stainless steel external grille, round