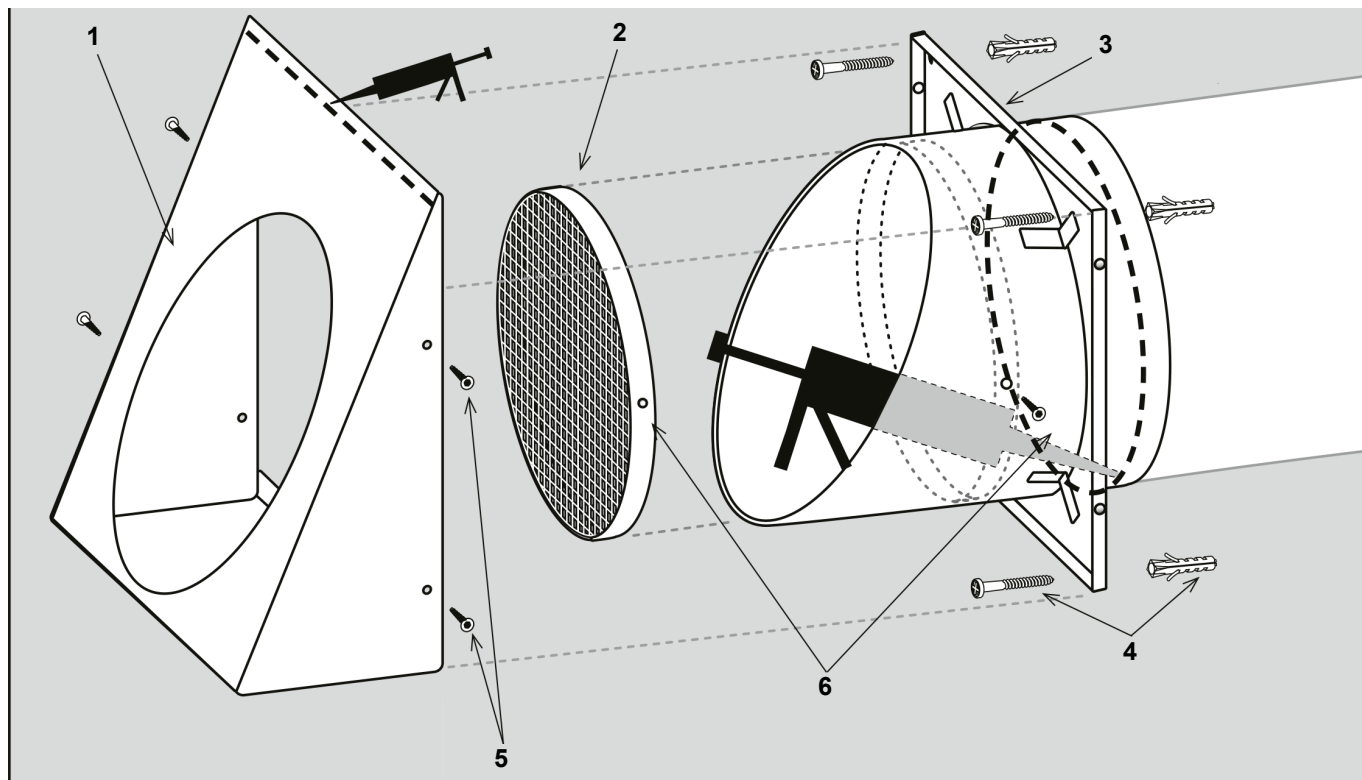


## Montageanleitung

### Fortluft-Wandstutzen - KW-FL 12 | 16 | 20 | 25 | 31

**HINWEIS** Lesen Sie diese Anleitung vor der Montage und ersten Benutzung bitte sorgfältig durch. Folgen Sie den Anweisungen. Übergeben Sie die Anleitungen an den Eigentümer zur Aufbewahrung.



Abdichtung mit witterungsbeständiger Dichtmasse

1	Abdeckhaube
2	Rundes Schutzgitter
3	Fassadenteil mit integriertem Fortluftstutzen (Grundplatte)
4	4 Dübel und 4 Edelstahlschrauben zum Befestigen des Fassadenteils
5	4 Edelstahlschrauben zum seitlichen Befestigen der Abdeckhaube an dem Fassadenteil
6	1 Edelstahlschraube zum Fixieren des runden Schutzgitters

## 1 Qualifikation Fachinstallateur

Montage nur durch **Fachinstallateure** der Lüftungstechnik. Voraussetzung: Fachliche Ausbildung und Kenntnisse der Fachnormen insbesondere zu Hygieneschutz- und Desinfektionsmaßnahmen, EU-Richtlinien und EU-Verordnungen. Geltende Unfallverhütungsvorschriften beachten. Maßnahmen des Arbeitsschutzes und der Arbeitssicherheit beachten: intakte Schutzkleidung etc.

## 2 Sicherheit

**⚠️ WARNUNG** Verletzungsgefahr bei Arbeiten in der Höhe.

Benutzen Sie geeignete Aufstiegshilfen (Leitern). Die Standsicherheit ist zu gewährleisten, die Leiter ggf. durch eine 2. Person zu sichern. Sorgen Sie dafür, dass Sie sicher stehen und sich niemand unterhalb des Gerätes aufhält.

**⚠️ VORSICHT** Gefahr durch Schnittverletzungen durch scharfkantige Gehäusebleche. Beim Einbau persönliche Schutzausrüstung (schnittfeste Handschuhe) benutzen.

## 3 Bestimmungsgemäße Verwendung

Die Fortlufthaube KW-FL dient der wettergeschützten Fortführung der Fortluft bei Lüftungssystemen.

Im Fortluftstutzen kann abkühlende Fortluft kondensieren. Der Fortluftstutzen hat Gefälle nach außen, somit kann das Kondensat abgeführt werden und abtropfen.

## 4 Montage

1. Erstellen der notwendigen Wanddurchführungen für Fortluft.
2. Platzieren des Fassadenteils (Grundplatte) über der Fortluftöffnungen.
3. Fachgerechtes Erstellen der 4 Befestigungsbohrungen.
4. Festschrauben des Fassadenteils (Grundplatte) mittels beiliegender Dübel und Edelstahlschrauben.

**i** Fachgerechtes wasserdichtes Abdichten der umlaufenden Fuge zwischen Fortluftrohr und Fortluftstutzen mit witterungsbeständiger Dichtmasse. Dazu das runde Schutzgitter (seitliche Schraube lösen) herausnehmen.

**i** In windexponierter Lage oder ab dem zweiten Obergeschoss müssen zusätzliche Maßnahmen ergriffen werden, um Wassereintritt durch Winddruck am Fortluftstutzen zu vermeiden (evtl. Rückschlagklappe installieren).

5. Fachgerechtes Abdichten der Oberkante der Abdeckhaube mit witterungsbeständiger Dichtmasse bei grober Wandoberfläche. Notwendig, wenn der rückseitige Dichtstreifen nicht ausreichend abdichtet. Es muss ausgeschlossen sein, dass Regenwasser hinter die Abdeckhaube KW-FL gelangt.

## 5 Wartung

Regelmäßige Sichtkontrolle der Fortluftgitters und ggf. Reinigung, wenn sichtbare Verschmutzung erkennbar. Haube und Stutzen mit feuchtem Tuch abwischbar.

**i** Außengitter können sich im Laufe der Zeit mit Schmutz zusetzen und wirken dann wie ein zusätzlicher verschmutzter Filter, was zur Folge hat, dass das Lüftungsgerät lauter wird, weniger Luft fördert und eine höhere Leistungsaufnahme hat.

## 6 Umweltgerechte Entsorgung



Verpackungen und Altgeräte enthalten wertvolle, wiederverwertbare Materialien. Nach **ElektroG** und **WEEE**-Richtlinie dürfen diese **nicht** mit dem Restmüll entsorgt werden. Entsorgen Sie diese umweltgerecht über geeignete Sammelsysteme nach den in Ihrem Land geltenden Bestimmungen.



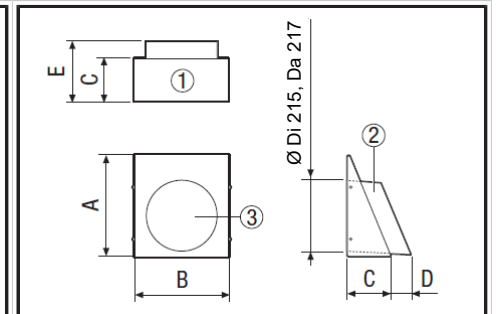
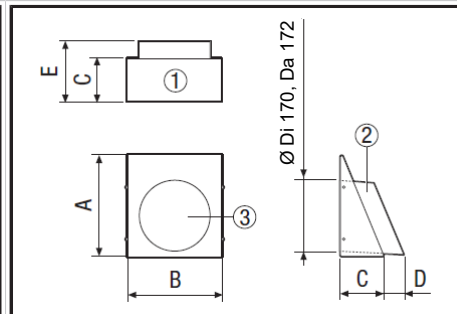
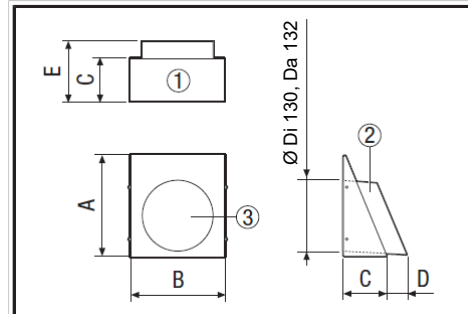
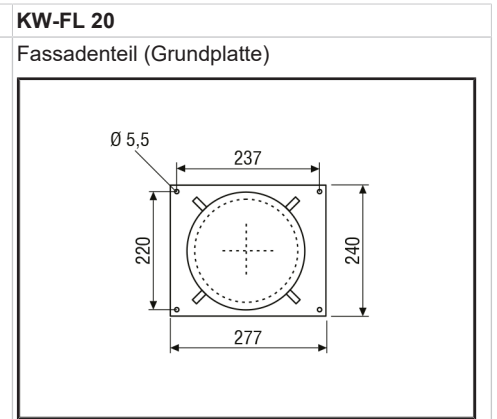
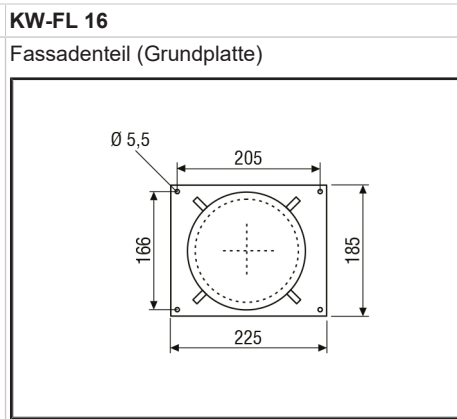
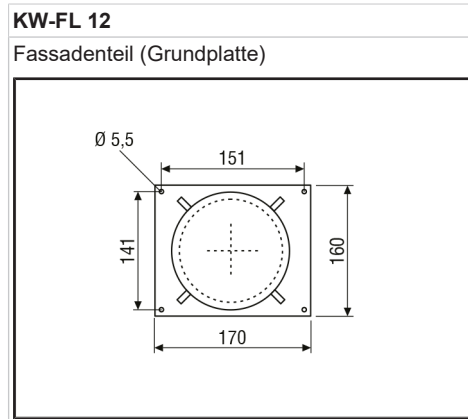
Für weitere Informationen → <https://www.maico-ventilatoren.com/service/entsorgung>.

## Impressum

© Maico Elektroapparate-Fabrik GmbH. Deutsche Original-Betriebsanleitung. Druckfehler, Irrtümer und technische Änderungen vorbehalten.

## 7 Maßzeichnungen

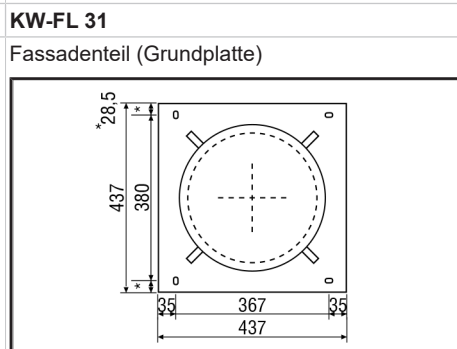
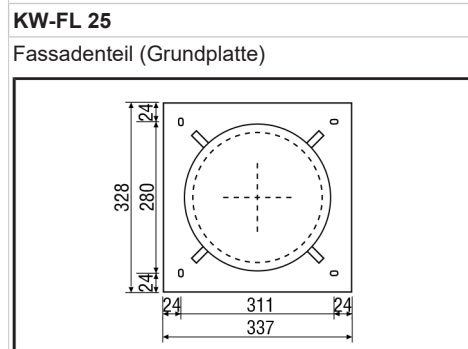
Produkt	Nennweite [mm]	A [mm]	B [mm]	C [mm]	D [mm]	E [mm]	Farbe	Artikel-Nummer
KW-FL 12E	125	203	172	88	32	120	Edelstahl, gebürstet	0152.0102
KW-FL 12W	125	203	172	88	32	120	Weiß, ähnlich RAL 9010	0152.0103
KW-FL 16E	160	232	220	100	40	140	Edelstahl, gebürstet	0152.0106
KW-FL 16W	160	232	220	100	40	140	Weiß, ähnlich RAL 9010	0152.0107
KW-FL 20E	200	292	277	126	50	176	Edelstahl, gebürstet	0152.0110
KW-FL 20W	200	292	277	126	50	176	Weiß, ähnlich RAL 9010	0152.0111
KW-FL 25E	250	380	340	175	50	225	Edelstahl, gebürstet	0152.0114
KW-FL 25S	250	380	340	175	50	225	Sonderfarbe	0152.0118
KW-FL 31E	315	490	440	210	50	260	Edelstahl, gebürstet	0152.0115
KW-FL 31S	315	490	440	210	50	260	Sonderfarbe	0152.0119



Technische Zeichnung

Technische Zeichnung

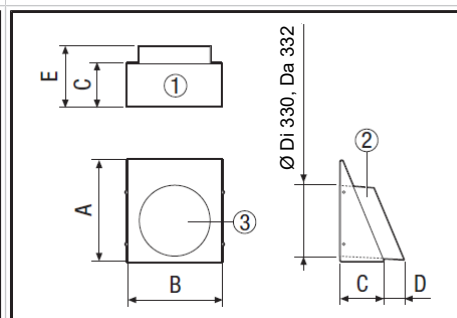
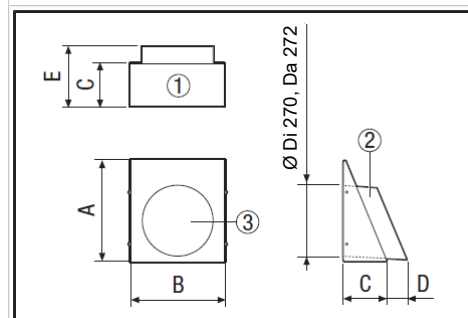
Technische Zeichnung



(1) Ansicht von unten (Außenluftansaugung)

(2) Seitenansicht Fortluftstutzen

(3) Vorderansicht Fortluftstutzen



Technische Zeichnung

Technische Zeichnung