

Wärmerückgewinnungssysteme
Heat recovery systems
Systèmes de récupération de chaleur



WS 170 L
WS 170 R
WS 170 KL
WS 170 KR
WS 170 KBL
WS 170 KBR



Installations-
anleitung
Installation
instructions
Notice
d'installation



Lieferumfang

- Lüftungsgerät mit 2,5 m Anschlussleitung
- RLS 1 WR: Raumluftsteuerung für Standard- und Komfortgerät
- RLS D1 WR: Raumluftsteuerung für Bypassgerät
- Wandhalterung
- Kondensatbogen mit Reduzierstück
- Betriebs- und Wartungsanleitung
- Installationsanleitung

Zusätzliche Informationen



Mit dem Smartphone direkt zum Produkt.
Im Internet unter maico-ventilatoren.com.

Abbildung unten = WS 170 in Maximalausstattung:

- R Rechtsausführung
- L Linksausführung (spiegelbildliche Ausführung)
- I Außenluft
- II Zuluft in die Wohnräume
- III Abluft aus Wohnräumen
- IV Fortluft

Scope of delivery

- Ventilation unit with 2.5 m connecting duct
- RLS 1 WR: Room air control for standard and comfort unit
- RLS D1 WR: Room air control for bypass unit
- Wall bracket
- Condensate elbow with reducer
- Operating and maintenance instructions
- Installation instructions

Diagram at bottom = WS 170 with maximum equipment:

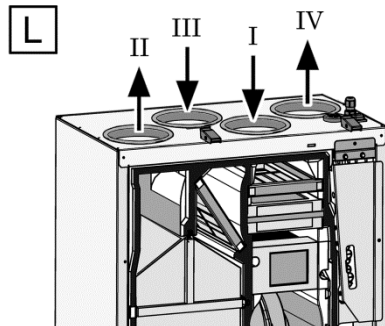
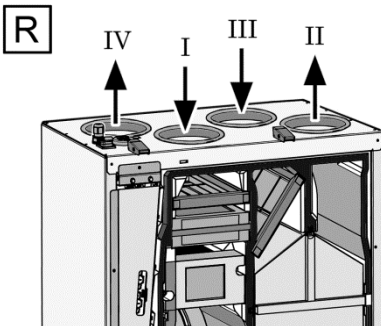
- R Right-hand version
- L Left-hand version (mirrored version)
- I Outside air
- II Supply air into living areas
- III Exhaust air from living areas
- IV Outgoing air

Éléments fournis

- Appareil de ventilation avec câble de raccordement de 2,5 m.
- RLS 1 WR : Commande air ambiant pour appareil standard et confort
- RLS D1 WR : Commande air ambiant pour appareil bypass
- Support mural
- Coude à condensat avec réducteur
- Notice d'utilisation et d'entretien
- Notice d'installation

Illustration sous = WS 170 avec équipement maximal :

- R Version droite
- L Version gauche (exécution inversée)
- I Air extérieur
- II Air entrant dans les pièces d'habitation
- III Air sortant des pièces d'habitation
- IV Air rejeté



A

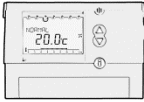
RLS 1 WR



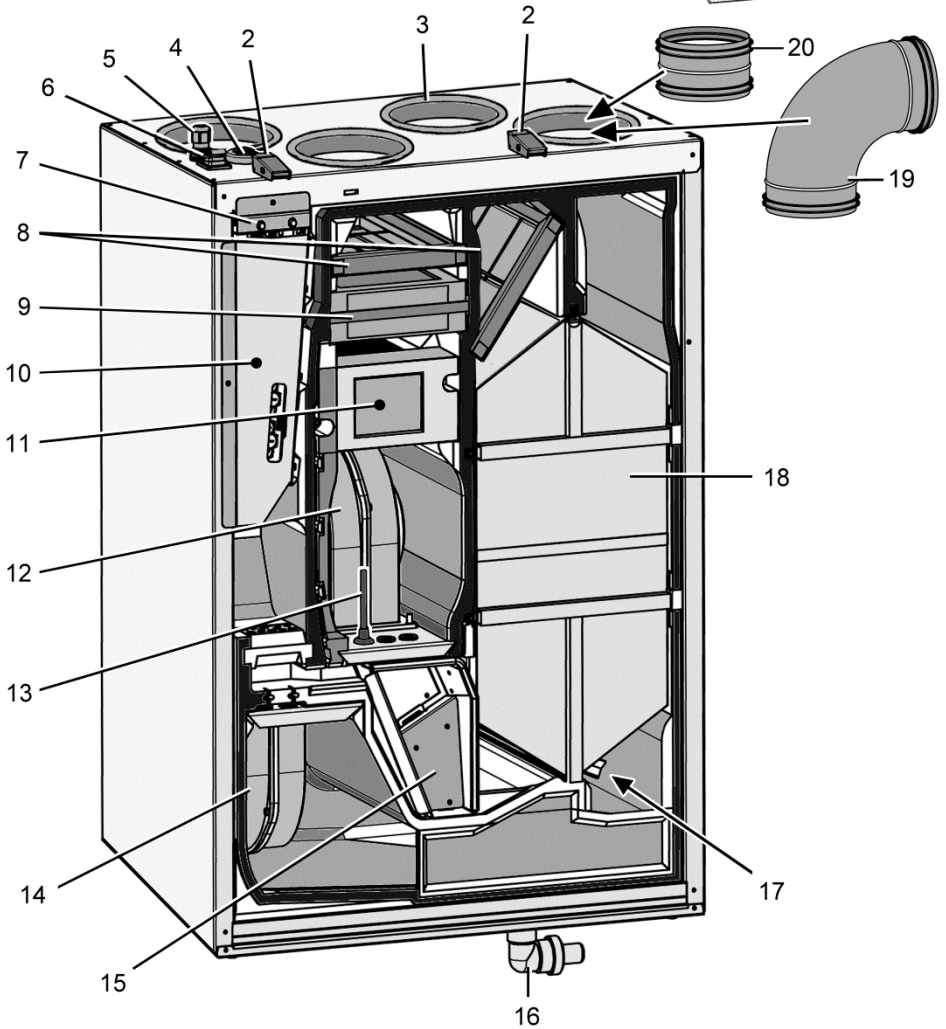
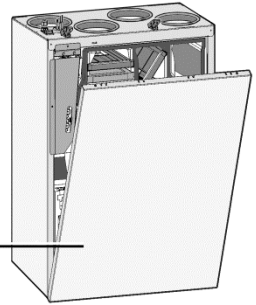
EAQ 10/2



RLS D1 WR



HY 5



Inhaltsverzeichnis

1. Allgemeine Hinweise	3	6.8 Anschlussvariante 1: RLS 1 WR	20
2. Produktinformationen	3	6.9 Anschlussvariante 2: RLS D1 WR... 21	
2.1 WS 170-Geräte	3	6.10 Anschlussvariante 3 mit externer Betriebsanzeige	22
2.2 Systemübersicht.....	3	6.11 Anschlussvariante 4 mit CO ₂ -Sensor oder VOC-Sensor (EAQ 10/2).....	23
2.3 Steuerungen, Sensoren	4	6.12 Anschlussvariante 5 mit Hygrostat HY 5.....	24
2.4 Bestimmungsgemäße Verwendung...	5	6.13 Anschlussvariante 6 mit Differenzdruckwächter	25
2.5 Vorhersehbare Fehlanwendungen	5	6.14 Anschlussvariante 7 mit Zuluft-Temperaturfühler (NTC 15).....	26
3. Sicherheitshinweise	5	7. Inbetriebnahme	27
3.1 Allgemein	5	7.1 Vor der Inbetriebnahme	27
3.2 Installation, Anschluss.....	6	7.2 Lüftungssystem einregulieren	27
3.3 Reinigung, Wartung.....	6	7.3 Lüftungsstufen-Werkseinstellung	28
3.4 Bestimmungen für den Betrieb mit Feuerstätten	6	7.4 Volumenstromeinstellung mit Voltmeter	28
4. Systemkomponenten.....	8	8. Zubehör	29
4.1 Lüftungsgerät	8	9. Störungen, Meldungen.....	30
4.2 Raumluftsteuerungen	8	9.1 Raumluftsteuerung RLS 1 WR	30
4.3 CO ₂ -Sensor (SKD) / VOC-Sensor (Luftqualitätsregler EAQ 10/2)	9	9.2 Raumluftsteuerung RLS D1 WR	30
4.4 Hygrostat HY 5.....	9	9.3 Ventilatorausfall bei angeschlossener RLS 1 WR	30
4.5 Externe Betriebsanzeige	9	10. Technische Daten	32
4.6 Differenzdruckwächter.....	9	11. Entsorgung.....	33
4.7 Zuluft-Temperaturfühler NTC 15	10	12. Anhang	33
4.8 Hydraulisches Nachheizregister	10	12.1 Verdrahtungsplan WS 170 Standardgerät	34
4.9 Frostschutz-Heizregister	10	12.2 Verdrahtungsplan WS 170 Komfortgerät	36
4.10 Erdwärmetauscher	10	12.3 Verdrahtungsplan WS 170 Bypassgerät	38
4.11 KNX/EIB-Bus-Komponenten	10	12.4 KNX-Bus-Konzept.....	40
4.12 Bypass	10		
5. Installationsvorbereitungen	10		
5.1 Transport.....	10		
5.2 Anforderungen Aufstellungsort	10		
6. Installation	11		
6.1 Vorgehensweise.....	11		
6.2 Installation Lüftungsgerät	11		
6.3 Schallschutz	12		
6.4 Kondensatablauf	13		
6.5 Lüftungskanäle	14		
6.6 Anschlüsse und Abmessungen	16		
6.7 Elektrischer Anschluss	17		

Impressum: © Maico Elektroapparate-Fabrik GmbH. Deutsche Originalanleitung. Druckfehler, Irrtümer und technische Änderungen vorbehalten. Die in diesem Dokument erwähnten Marken, Handelsmarken und geschützte Warenzeichen beziehen sich auf deren Eigentümer oder deren Produkte.

1. Allgemeine Hinweise



Lesen Sie vor Installationsarbeiten diese Installationsanleitung und auch die Betriebs- und Wartungsanleitung des WS 170 aufmerksam durch. Folgen Sie den Anweisungen. Übergeben Sie die Anleitungen an den Besitzer zur Aufbewahrung für einen späteren Gebrauch.

1.1 Installationspersonal

Die Installation des Lüftungsgerätes darf nur von Fachinstallateuren mit nachgewiesener Qualifikation durchgeführt werden.

Der elektrische Anschluss darf nur von Elektrofachkräften vorgenommen werden. Diese besitzen eine elektrotechnische Ausbildung und das Wissen über die Gefahren und Auswirkungen, die durch einen elektrischen Schlag erfolgen können.

1.2 Verwendete Symbole



GEFAHR

Unmittelbar drohende Gefahr, die bei Nichtbeachtung zu schweren Körperverletzungen oder zum Tod führt.



WARNUNG

Möglicherweise gefährliche Situation, die zu schweren Körperverletzungen oder zum Tod führen könnte

ACHTUNG

Mögliche Situation, die zu Sachschäden am Produkt oder seiner Umgebung führen könnte.



INFO-Symbol für wichtige Informationen und Tipps.

- Aufzählungssymbol für Informationen zum jeweiligen Thema.
- 1. Handlungsanweisung. Führen Sie die angegebenen Anweisungen der Reihe nach durch.

2. Produktinformationen

2.1 WS 170-Geräte

R = Rechtsausführung
L = Linksausführung

WS 170 R, WS 170 L: Standardgerät mit Raumluftsteuerung RLS 1 WR und 2x G4-Filter.

WS 170 KR, WS 170 KL: Komfortgerät mit Raumluftsteuerung RLS 1 WR. Wie Standardgerät, jedoch 1x G4- und 1x F7-Pollenfilter. Zusätzlich mit Elektro-Heizregister und schalloptimiertem Gehäuse mit Zusatzdämmung.

WS 170 KBR, WS 170 KBL: Bypassgerät mit digitaler Raumluftsteuerung RLS D1 WR. Wie Komfortgerät. Zusätzlich mit Bypasskanal.

2.2 Systemübersicht

Abbildung A: WS 170 in Rechtsausführung.
Abbildungsbeispiel WS 170 KBR

Ohne Abbildung: WS 170 in Linksausführung mit spiegelbildlicher Bauweise

- I Außenluft
- II Zuluft in die Wohnräume
- III Abluft aus Wohnräumen
- IV Fortluft

Pos.	Bezeichnung	Funktion
1	Frontabdeckung. Bypassgerät zusätzlich mit Bypasskanal.	Wird zum Filterwechsel oder zu Reinigungs- und Wartungsarbeiten abgenommen.
2	Schnellspanverschluss	Zum einfachen Öffnen und Verschließen der Frontabdeckung.
3	Rohranschluss DN 125	Zum Anschluss von Wickelfalzrohren oder Zubehör, Pos. 19+20
4	Kabeldurchführung	Für Steuerungsleitungen und optionale Komponenten.

Pos.	Bezeichnung	Funktion
5	Kabelverschraubung	Für Netzleitung, im Gerät fertig verdrahtet.
6	Hauptschalter	Netzschalter Ein-/Aus
7	Türkontaktschalter 1-fach für Standardgerät, 2-fach für • Komfortgerät • Bypassgerät	Sicherheitseinrichtung: Ventilatoren bzw. Frostschutz-Heizregister schalten beim Abnehmen der Frontabdeckung [1] aus.
8	G4-Luftfilter im • Standardgerät Optional im • Komfortgerät • Bypassgerät	Filtert grobe Verunreinigungen aus der Luft.
9	Pollenfilter, Filterklasse F7 im • Komfortgerät • Bypassgerät	Filtert feinste Verschmutzungen aus der Außenluft, wie z. B. Blütenpollen.
10	Elektronikeinschub	Enthält die Steuerplatine und optionale Zusatzplatinen für Heizregister oder Bypassklappe.
11	Frostschutz-Heizregister im • Komfortgerät • Bypassgerät	Zur Vorerwärmung der Außenluft.
12	Außenluftventilator	Fördert frische Luft in die Wohnräume.
13	Außenluft-Temperaturfühler im • Bypassgerät	Misst die Außenlufttemperatur im Außenluftkanal direkt nach dem Frostschutz-Heizregister.
14	Fortluftventilator	Fördert die verbrauchte Luft nach draußen.
15	Bypassklappe im • Bypassgerät	Ist die Außenluft kühler als die Raumluft (warme Jahreszeit), kann die Außenluft direkt über den Bypass der Frontabdeckung in die Zulufträume geleitet werden.

16	Kondensatbogen mit Reduzierstück	Zum Anschluss des Ablaufschlauchs. Im Wärmetauscher angefallenes Kondensat wird hierüber abgeleitet.
17	Frostschutz-Temperaturfühler	Misst die Temperatur der Fortluft direkt nach dem Wärmetauscher.
18	Wärmetauscher	Im Wärmetauscher erfolgt die Wärmeübertragung zwischen den Luftströmen der Abluft und Zuluft.
19	Rohrbogen DN 125	Optional → Zubehör
20	Steckverbinder mit Lippendichtung DN 125	Optional → Zubehör

2.3 Steuerungen, Sensoren

RLS 1 WR	Raumluftsteuerung RLS 1 WR für • Standardgerät • Komfortgerät Optional für • Bypassgerät	Mit Stufenschalter und Filterüberwachung. Betriebsarten: Feuchteschutz, Lüftungsstufe 1, 2 oder 3.
RLS D1 WR	Raumluftsteuerung RLS D1 WR für • Bypassgerät Optional für • Standardgerät • Komfortgerät	Bedienung manuell (Lüftungsstufen) oder mit Automatik-Zeitprogramm P1 oder P2. Parameter: Schaltzeiten, Sommerfunktion, Bypassparameter.
SKD	CO ₂ -Sensor (optional)	Erfasst den Kohlendioxidgehalt „CO ₂ “. Frischluftzufuhr erfolgt abhängig vom CO ₂ -Gehalt im Raum.
EAQ 10/2	Luftqualitätsregler (VOC)	Steuert das Gerät gemäß Luftqualität.
HY 5	Hygrostat (optional)	Erfasst die relative Luftfeuchtigkeit. Frischluftzufuhr erfolgt in Abhängigkeit der relativen Luftfeuchte im Raum.

2.4 Bestimmungsgemäße Verwendung

- Das WS 170 dient als Lüftungsgerät mit Wärmerückgewinnung zur kontrollierten Lüftung von Wohnungen, Büros oder vergleichbaren Räumen.
- Das Lüftungsgerät ist ausschließlich für den Hausgebrauch und ähnliche Zwecke vorgesehen.
- Das Lüftungsgerät ist nur zur festen Installation in Gebäuden bestimmt. Es darf nur an Wänden mit ausreichender Tragfähigkeit angebracht werden.
- Das Lüftungsgerät darf nur gemäß den vom Planungsbüro durchgeführten Berechnungen/Auslegungen betrieben werden.
- Die digitale Raumlüftsteuerung RLS D1 WR ist auf eine Montagehöhe von ca. 1,5 m zu montieren, um einen sicheren Betrieb des Systems zu gewährleisten.

2.5 Vorhersehbare Fehlanwendungen

Maico haftet nicht für Schäden durch bestimmungswidrigen Gebrauch. **Gerät auf keinen Fall einsetzen:**

- während der Bauphase.
- bei hoher Staubbelastung.
- in der Nähe von brennbaren Materialien, Flüssigkeiten oder Gasen.
- für die Förderung von Chemikalien, aggressiven Gasen oder Dämpfen.
- in explosionsfähiger Atmosphäre.
- in Schwimmbädern.
- zum Austrocknen von Neubauten.
- in Kombination mit Laborabsaugungen.
- in Kombination mit Dunstabzugshauben, die direkt am Abluftkanal der kontrollierten Wohnungslüftung angeschlossen sind.



Aus energetischer Sicht empfehlen wir Dunstabzugshauben in Umluftbetrieb.

3. Sicherheitshinweise

3.1 Allgemein

- Installation und elektrischer Anschluss nur durch Fachkräfte gemäß Kapitel 1 zulässig.
- In Betrieb genommen werden darf das Lüftungsgerät nur bei korrekter Installation gemäß dieser Installationsanleitung.
- Weisen Sie nach der Installation die Benutzer am Lüftungsgerät und der Raumlüftsteuerung ein.
- Wenn Sie die Frontabdeckung öffnen, schaltet ein Sicherheitsabschalter (Türkontaktschalter) die Ventilatoren aus. Bei Komfort- und Bypassgeräten schaltet außerdem das Frostschutz-Heizregister aus. Bei Bypassgeräten schließt der Bypass.
- Setzen Sie das Lüftungsgerät sofort außer Betrieb, wenn Sie Schäden oder Fehler feststellen, die Personen oder Sachen gefährden können. Verhindern Sie bis zur völligen Instandsetzung eine weitere Benutzung.

- Veränderungen und Umbauten am Lüftungsgerät sind nicht zulässig und entbinden den Hersteller von jeglicher Gewährleistung und Haftung.

3.2 Installation, Anschluss

Betreiben Sie das Lüftungsgerät nur:

- mit eingebauten Luftfiltern. Verwenden Sie nur Original-Luftfilter.
- mit auf dem Typenschild angegebener Spannung und Frequenz.
- mit sämtlichen angebauten Rohranschlüssen (Schalldämpfer reduzieren die Lärmemissionen erheblich).
- bei korrekter Funktion der Sicherheitsabschaltung.
 - 1-facher Türkontaktschalter (Standardgerät): Beim Öffnen der Frontabdeckung schalten die Ventilatoren aus.
 - 2-facher Türkontaktschalter (Komfort- und Bypassgerät): Beim Öffnen der Frontabdeckung schalten die Ventilatoren und das Frostschutz-Heizregister aus. Die Bypassklappe des Bypassgerätes schließt.

3.3 Reinigung, Wartung

Schalten Sie das Lüftungsgerät vor Reinigungs- und Wartungsarbeiten mit dem Hauptschalter [6] aus.

Für weitere Informationen zur Reinigung und Wartung → Kapitel 6 der WS 170-Betriebs- und Wartungsanleitung.

3.4 Bestimmungen für den Betrieb mit Feuerstätten

3.4.1 Lüftungstechnische Anforderungen an Feuerstätten

WS 170-Lüftungsgeräte

dürfen in Räumen, Wohnungen oder Nutzungseinheiten vergleichbarer Größe, in denen raumluftabhängige Feuerstätten aufgestellt sind, **nur installiert werden**:

wenn ein gleichzeitiger Betrieb von raumluftabhängigen Feuerstätten für flüssige oder gasförmige Brennstoffe und der luftabsaugenden Anlage durch Sicherheitseinrichtungen verhindert wird oder

die Abgasabführung der raumluftabhängigen Feuerstätte durch besondere Sicherheitseinrichtungen überwacht wird. Bei raumluftabhängigen Feuerstätten für flüssige oder gasförmige Brennstoffe muss im Auslösefall der Sicherheitseinrichtung die Feuerstätte oder die Lüftungsanlage abgeschaltet werden. Bei raumluftabhängigen Feuerstätten für feste Brennstoffe muss im Auslösefall der Sicherheitseinrichtung die Lüftungsanlage abgeschaltet werden.

WS 170-Lüftungsgeräte dürfen nicht installiert werden, wenn in der Nutzungseinheit raumluftabhängige Feuerstätten an mehrfach belegte Abgasanlagen angeschlossen sind.

Für den bestimmungsgemäßen Betrieb der mit den zentralen Lüftungsgeräten mit Wärmerückgewinnung vom Typ WS 170 errichteten Lüftungsanlagen müssen eventuell vorhandene Verbrennungsluftleitungen sowie Abgasanlagen von raumluftabhängigen Feuerstätten absperrbar sein.

Bei Abgasanlagen von Feuerstätten für feste Brennstoffe darf die Absperrvorrichtung nur von Hand bedient werden können. Die Stellung der Absperrvorrichtung muss an der Einstellung des Bedienungsriffes erkennbar sein. Dies gilt als erfüllt, wenn eine Absperrvorrichtung gegen Ruß (Rußabsperrerr) verwendet wird.

3.4.2 Brandschutzanforderungen

Hinsichtlich der brandschutztechnischen Installationsvorschriften für die Errichtung der Lüftungsanlage sind die landesrechtlichen Regelungen, insbesondere die bauaufsichtliche Richtlinie über die brandschutztechnischen Anforderungen an Lüftungsanlagen in der jeweils geltenden Fassung zu beachten.

4. Systemkomponenten

4.1 Lüftungsgerät

- Wärmebereitstellungsgrad bis zu 94 %.
- Ventilatoren mit besonders energiesparenden Gleichstrommotoren.
- Getrennte Einstellung der Zuluft- und Abluftmengen für Lüftungsstufen 1, 2 und 3 möglich. Fördervolumina mit 6 Potentiometer-Stellrädern durch eine Elektrofachkraft auf der Steuerplatine einstellbar.
- Volumenstrombereich von 40...160 m³/h. Auch bei Systemdruckänderungen wird der vorgewählte Luftvolumenstrom beibehalten, wie z. B. bei Filterverschmutzungen.
- Der höchstzulässige Widerstand im Kanalsystem bei maximaler Lüftungsleistung beträgt 100 Pa. Bei zunehmendem Widerstand im Kanalsystem verringert sich die Lüftungsleistung.
- Frostschutzüberwachung. Diese verhindert das Einfrieren des Wärmetauschers bei tiefen Außentemperaturen. Temperaturfühler überprüfen ständig die Temperatur am Wärmetauscher und der Außenluft.
- Frostschutz im Standardgerät: Der Zuluftventilator schaltet aus, wenn die Temperatur am Wärmetauscher den eingestellten Einschaltpunkt der Frostschutzfunktion unterschreitet (→ Kapitel 6.7.4). Der Zuluftventilator bleibt solange aus, bis die Temperatur am Wärmetauscher den eingestellten Ausschaltpunkt der Frostschutzfunktion überschreitet. Erst dann schaltet der Zuluftventilator wieder ein.
- Frostschutz im Komfort-/Bypassgerät: Hier ist ein Frostschutz-Heizregister serienmäßig eingebaut. Der Frostschutz erfolgt durch Vorheizen der Außenluft.
- Kreuzgegenstrom-Plattenwärmetauscher: Zur Wärmeübertragung wird die Zuluft und Abluft in getrennten Kanälen durch den Wärmetauscher geleitet.

- Das Lüftungsgerät besitzt vier Rohranschlüsse DN 125. Für passende, aufsteckbare Steckverbinder mit Lippendichtung oder Rohrbogen → Maico-Katalog oder Internet.
- ¾"-Kondensat-Ablaufstutzen, Muffe mit Lippendichtung Ø 28 mm. Zum Anschluss eines Ablaufschlauchs. Der Kondensatablauf in einen Siphon ist vorgeschrieben, da sonst **Fehlluft** durch die Ablaufleitung in das Lüftungsgerät angesaugt wird, siehe auch Kapitel 6.4.

4.2 Raumluftsteuerungen

4.2.1 Raumluftsteuerung RLS 1 WR

Serienmäßige Raumluftsteuerung für

- WS 170-Standardgerät
- WS 170-Komfortgerät

Für detaillierte Informationen siehe WS 170-Betriebs- und Wartungsanleitung.

4.2.2 Digitale Raumluftsteuerung RLS D1 WR

Serienmäßige Raumluftsteuerung für

- WS 170-Bypassgerät

Für detaillierte Informationen siehe Betriebsanleitung in separater Verpackungseinheit.

Die RLS D1 WR ist auch mit dem Standard- oder Komfortgerät kombinierbar.

4.2.3 Maximale Anzahl an Steuerungen und Sensoren

RLS 1 WR	+	max. 4x RLS 1 WR	+	1x CO ₂ -Sensor oder 1x VOC-Sensor oder mehrere HY 5.
RLS D1 WR	+	–	+	1x CO ₂ -Sensor oder 1x VOC-Sensor oder mehrere HY 5.

ACHTUNG Gerätebeschädigung.

HY 5 nie gemeinsam mit einem CO₂- oder VOC-Sensor betreiben.

4.3 CO₂-Sensor (SKD) / VOC-Sensor (Luftqualitätsregler EAQ 10/2)

Siehe auch Anschlussvariante 4 in Kap. 6.11.

CO₂-Sensor zur Erfassung von Kohlendioxid. Der CO₂-Gehalt der Luft gilt als Indikator für die Raumluftqualität. Je größer der CO₂-Gehalt, desto schlechter die Raumluftqualität. Das Lüftungsgerät reagiert nur dann auf den CO₂-Sensor, wenn an der Raumluftsteuerung (RLS 1 WR/RLS D1 WR) die Lüftungsstufe 2 (Nennlüftung) ausgewählt ist.

VOC-Sensor (Luftqualitätsregler EAQ 10/2) zur Steuerung der Ventilatoren in Abhängigkeit von der Luftqualität. Das Lüftungsgerät reagiert nur dann auf den VOC-Sensor, wenn an der Raumluftsteuerung (RLS 1 WR/RLS D1 WR) die Lüftungsstufe 2 (Nennlüftung) ausgewählt ist.

CO₂- und VOC-Sensor: Je nach Luftqualität, schaltet das Lüftungsgerät zwischen den Lüftungsstufen um.

- Verbessert sich die Luftqualität, schaltet das Lüftungsgerät auf Lüftungsstufe 1.
- Verschlechtert sich die Luftqualität, schaltet das Lüftungsgerät auf Lüftungsstufe 3 hoch.

CO₂- und VOC-Schaltpunkte sind in der Steuerung fest hinterlegt.

Schaltpunkte Steuerung		Ausgangsspannung am Sensor
< 2,5 V	Stufe 2 auf Stufe 1	2,5 V bei 900 ppm
< 5 V	Stufe 3 auf Stufe 2	5 V bei 1000 ppm
> 5 V	Stufe 1 auf Stufe 2	5 V bei 1000 ppm
> 7,5 V	Stufe 2 auf Stufe 3	7,5 V bei 1100 ppm

- i** An der Steuerplatine angeschlossen werden darf nur
- ein CO₂-Sensor oder
 - ein VOC-Sensor oder
 - mehrere Hygrostaten HY 5.

- i** CO₂-Sensor nie gemeinsam mit einem VOC-Sensor betreiben.

4.4 Hygrostat HY 5

Siehe auch Anschlussvariante 5 in Kap. 6.12.

HY 5 zur Steuerung der Ventilatoren in Abhängigkeit der relativen Luftfeuchtigkeit. Das Lüftungsgerät schaltet in **Lüftungsstufe 3** um, wenn der eingestellte Feuchtwert überschritten wird. Sinkt die Luftfeuchte im Raum, schaltet das Lüftungsgerät in die zuvor gewählte Lüftungsstufe zurück.

- i** Wenn Sie Lüftungsstufe 3 von Hand in Stufe 2 oder 1 zurückschalten, ist die Automatikfunktion des Hygrostaten vorübergehend deaktiviert. Diese ist dann wieder aktiv geschaltet, wenn der eingestellte Sollwert des Hygrostaten einmal unterschritten wird.

- i** An der Steuerplatine dürfen mehrere HY 5 angeschlossen werden. Der Hygrostat HY 5 darf jedoch nie gemeinsam mit einem CO₂- oder VOC-Sensor betrieben werden.

4.5 Externe Betriebsanzeige

Siehe auch Anschlussvariante 3 in Kap. 6.10.

Mit einer zusätzlichen externen Betriebsanzeige lässt sich der Betrieb des Lüftungsgerätes anzeigen, zum Beispiel in einem Hausmeisterraum. Die externe Betriebsanzeige ist bauseitig bereitzustellen.

4.6 Differenzdruckwächter

Siehe auch Anschlussvariante 6 in Kap. 6.13.

Ein Differenzdruckwächter ist bei gleichzeitigem Betrieb des Lüftungsgerätes und einer raumluftabhängigen Feuerstätte vorgeschrieben. Der Differenzdruckwächter (zum Beispiel Wodtke DS 01) dient als Sicherheitseinrichtung zur Überwachung der Druckverhältnisse zwischen Abgasrohr und Aufstellraum. Im Bedarfsfall werden die Ventilatoren im Lüftungsgerät abgeschaltet.

Beachten Sie die Bestimmungen für den Betrieb mit Feuerstätten in Kapitel 3.4.

Der Differenzdruckwächter ist bauseitig bereitzustellen.

4.7 Zuluft-Temperaturfühler NTC 15

Siehe auch Anschlussvariante 7 in Kap. 6.14.

Mit einem NTC werden hydraulische Nachheizregister vor Vereisung geschützt. Bei Unterschreitung der Frostschutztemperatur von 5 °C schaltet das Lüftungsgerät aus. Der Anschluss des NTC ist nur für WS 170 (Komfort- oder Bypassgeräte) in Passivhäusern notwendig → Verdrahtungsplan in Kapitel 12.2 oder 12.3, Pos. W6.

4.8 Hydraulisches Nachheizregister

Wird ein hydraulisches Nachheizregister in eine Lüftungsanlage eingebaut (zum Beispiel in einem Passivhaus), ist der Einbau eines Zuluft-Temperaturfühlers zum Schutz vor zu kalter Zuluft vorgeschrieben → Kap. 4.7.

4.9 Frostschutz-Heizregister

Bei WS 170-Komfort- und Bypassgeräten wird die Außenluft-Vorerwärmung durch das elektrische Frostschutz-Heizregister garantiert → Frostschutztemperaturen, Kapitel 6.7.4.

4.10 Erdwärmetauscher

Durch einen **Erdwärmetauscher** kann ein energetisch optimaler Frostschutz für das Lüftungsgerät sichergestellt werden.

Außerdem sorgt ein Erdwärmetauscher im Sommer für eine gewisse Abkühlung und Entfeuchtung der Außenluft. Erdwärmetauscher müssen im Hinblick auf Energieeffizienz und Lufthygiene sorgfältig geplant werden.

4.11 KNX/EIB-Bus-Komponenten

Siehe auch Kapitel 12.4

Das Lüftungsgerät lässt sich auch zusammen mit KNX/EIB-Bus-Komponenten betreiben, zum Beispiel mit Fan Coil Aktoren oder Bedienpanels des jeweiligen KNX-Anbieters.

Problemlos können weitere KNX/EIB-Module in den Systembus eingebunden werden, wie zum Beispiel CO₂-Sensoren, Zeitschaltuhren und Bewegungsmelder.

4.12 Bypass

In WS 170-Bypassgeräten befindet sich serienmäßig in der Frontabdeckung [1] ein Bypasskanal.

Ist die Außenluft kühler als die Raumluft (warme Jahreszeit), kann die Außenluft direkt über den Bypass in die Zulufräume geleitet werden.

Die Einstellung der Bypassparameter ist in der Montage- und Betriebsanleitung des Raumluftsteuerung RLS D1 WR beschrieben.

5. Installationsvorbereitungen

5.1 Transport

- Halten Sie für den Transport gültige Sicherheits- und Unfallverhütungsvorschriften ein.
- Die zulässige Höchstbelastbarkeit von Hebewerkzeugen, Ketten, Seilen etc. muss für das Gesamtgewicht des Lüftungsgerätes ausreichen.
- Es dürfen sich niemals Personen unter schwebenden Lasten aufhalten.

5.2 Anforderungen an den Aufstellungsort

- Lüftungsgerät nur in Räumen mit einer Umgebungstemperatur von 10 bis 40 °C aufstellen, zum Beispiel im Keller oder auf dem Dachboden.
- Das Lüftungsgerät ist für die Wandmontage ausgelegt. Dieses nur an Wänden mit einer ebenen und harten Wandfläche anbringen, um Vibrationsgeräusche zu vermeiden.
- Lüftungsgerät nur mit beigefügter Wandhalterung an einer Wand mit ausreichender Tragfähigkeit installieren. Vorgeschrieben ist eine Massivwand mit min. 200 kg/m³.
- Siphon anbringen. Für den Kondensatablauf ein ausreichendes Gefälle mit mindestens 2 % gewährleisten.
- Arbeitsraum für Bedienungs- und Wartungsarbeiten vorsehen. Vor dem Gerät min. 70 cm freihalten.

6. Installation

6.1 Vorgehensweise

1. Bringen Sie die Wandhalterung an, → Kapitel 6.2.2.
 1. Hängen Sie das Lüftungsgerät in die Wandhalterung ein.
 2. Bringen Sie den Kondensatablauf an, füllen Sie den Siphon mit Wasser auf, → Kapitel 6.4.
 3. Schließen Sie die Lüftungskanäle an, bringen Sie Schutzgitter an Außenanschlüssen an.
 4. Montieren Sie die Raumluftsteuerung (zum Beispiel im Wohnraum) und verbinden Sie diese mit dem Lüftungsgerät.
 5. Installieren Sie ggf. Zusatzkomponenten (CO₂-Sensor, externe Betriebsanzeige). Für Anschlussvarianten → Kapitel 6.8 bis 6.14.
 6. Nehmen Sie den Netzanschluss vor und nehmen Sie das Lüftungsgerät in Betrieb. Stellen Sie mit den 6 Potentiometer-Stellrädern auf der Steuerplatine die Volumenströme für die 3 Lüftungsstufen ein → Kapitel 7.3 und 7.4.
 7. Stellen Sie die geplanten Luftmengen an allen Zu- und Abluftventilen ein (Messung mit geeignetem Messgerät).
- Bringen Sie Revisionsöffnungen in Ihrem Rohrleitungssystem an.
 - Verwenden Sie unbedingt geeignetes Schalldämmungs-, Dämm- und Installationsmaterial, wie z. B. passende Rohrschalldämpfer, RSR 12/50, Zuluft- und Abluftventile, Überströmöffnungen etc.
 - Dämmen Sie die Außen- und Fortluftleitungen dampfdiffusionsdicht – aus energetischen Gründen und zur Vermeidung von Kondensatbildung.
 - Sollte sich in der Außenluft- oder Fortluftleitung Kondensat bilden können, ist dort ein Kondensatablauf zu gewährleisten.
 - Bei Montage in kalten Bereich sind Zu- und Abluftleitungen zu dämmen.
 - Dämmen Sie Befestigungsmanschetten zusätzlich mit Dämmmaterial. Dies vermeidet Kondensatbildung.
 - Dämmen Sie die Wanddurchführungen der Außenluft und Fortluft so, dass Kondensatbildung ausgeschlossen ist.
 - Stellen Sie bei Dachdurchführungen sicher, dass das Entstehen von Oberflächenkondensat ausgeschlossen ist. Isolieren Sie Lüftungsleitungen bei Dachdurchführungen.
 - Um Geruchsbelästigungen zu vermeiden, ist ein ausreichender Abstand zwischen der Außenluftansaugung für das Lüftungsgerät und der Kanalisationsentlüftung auf dem Dach erforderlich.
 - Vermeiden Sie eine Kurzschlussströmung zwischen Fortluft und Außenluft.
 - Wählen Sie die Position der Zuluftventile so, dass Verschmutzungen und Zugluft vermieden werden.

6.2 Installation Lüftungsgerät

6.2.1 Wichtige Installationshinweise

- Installationsarbeiten dürfen nur von autorisiertem Fachpersonal (→ Kapitel 1) durchgeführt werden.
- Berücksichtigen Sie die Planungsunterlagen des Planungsbüros und die in Ihrem Land geltenden Bestimmungen.
- Berücksichtigen Sie die technischen Daten in Kapitel 10.
- Schließen Sie vor dem Einbau alle bauseitigen Arbeiten ab (Ablauf, Wandbeschichtung etc.), da sich das Lüftungsgerät nach dem Anschluss der Rohrleitungen nicht mehr bewegen lässt.

ACHTUNG Verschmutzung von Gerätekomponenten bei Bauarbeiten.

Nehmen Sie das Gerät erst in Betrieb, wenn alle Bauarbeiten abgeschlossen sind.

6.2.2 Montage der Wandhalterung

Verwenden Sie für die Wandmontage die mitgelieferte, spezielle Wandhalterung.

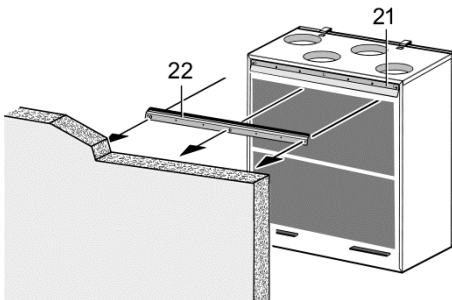


Verletzungsgefahr bei Montage an zu schwach dimensionierter Wand.

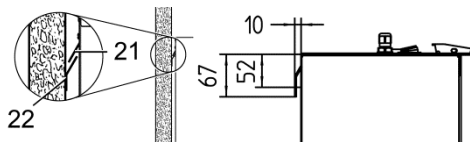
Montieren Sie das Lüftungsgerät nur an einer Wand mit ausreichender Tragkraft (mit min. 200 kg/m³).

Schiene [21] ist werkseitig am Lüftungsgerät montiert.

1. Befestigen Sie die Wandhalterung [22] mit geeignetem Befestigungsmaterial an der Wand (geeignetes Befestigungsmaterial ist bauseitig bereitzustellen). Achten Sie auf eine waagerechte Ausrichtung.



2. Hängen Sie das Lüftungsgerät in die Wandhalterung [22] ein (für Gewicht → Technische Daten in Kapitel 10). Achten Sie darauf, dass sich Halblech und Schiene komplett überdecken und das Lüftungsgerät mit den beiden unteren Abstandhaltern an der Wand anliegt.



6.3 Schallschutz

Die Schallemissionen durch die Lüftungsanlage sind von vielen Faktoren abhängig, zum Beispiel Gebäudebauweise, Lüftungskomponenten usw.

Führen Sie die Lüftungsanlage deshalb entsprechend der Planung bzw. den Herstellerangaben aus.

ACHTUNG Falsche Einstellung ohne Einregulierung der Anlage.

Nach dem Einbau muss eine Einregulierung der Anlage vorgenommen und die Einstellung protokolliert werden.

6.3.1 Geräuschabstrahlung des Lüftungsgerätes

WS 170 Komfort- und Bypassgeräte

Diese Geräte sind für die Installation in Funktionsräumen wie Küche und Bad konzipiert. Bei einem Volumenstrom größer 100 m³/h übersteigt die Gehäuseabstrahlung den Schalleistungspegel von 35 dB(A). Soll das Gerät mit einem größeren Volumenstrom betrieben werden, ist eine zusätzliche Schallkapselung bauseitig zu erbringen.

WS 170 Standardgeräte

WS 170 Standardgeräte erreichen im gesamten Volumenstrombereich eine Gehäuseabstrahlung mit einem Schalleistungspegel größer 35 dB(A). Hier ist auf jeden Fall eine zusätzliche Schallkapselung erforderlich.

Empfehlung: Lüftungsgerät in einem von den übrigen Wohnräumen ausreichend schallentkoppelten Raum installieren.

6.3.2 Ausführung der Luftkanäle

ACHTUNG Ohne Schalldämpfer Schall-emissionswerte zu hoch.
Vorgeschriebene Schalldruck-
pegel von < 25 dB (A) in Wohn-
räumen und < 30 dB (A) in
Funktionsräumen einhalten.
Unbedingt Schalldämpfer in die
Lüftungskanäle einsetzen, zum
Beispiel RSR 12/50.

Empfehlung: Zur Reduktion der Schall-
übertragung zwischen den einzelnen
Räumen Telefoneschalldämpfer einbauen.

6.4 Kondensatablauf

Bei der Wärmerückgewinnung fällt Kondensat
an, das über den Kondensatablauf (→ Ka-
pitel 6.6, Pos. VI) fachgerecht abgeführt
werden muss.

1. Lösen Sie beide Schnellspannverschlüsse
und entfernen Sie die Frontabdeckung.

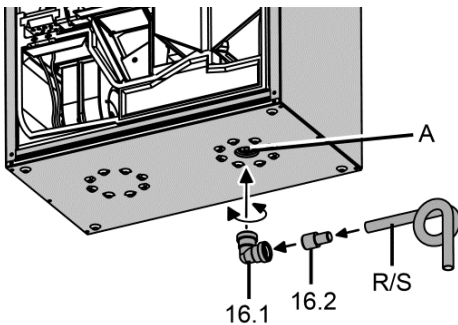


Abbildung: WS 170 in Rechtsausführung,
Linksausführungen spiegelbildlich

2. Stecken Sie unten am Lüftungsgerät den
mitgelieferten Kondensatbogen [16.1] auf
den Kondensat-Ablaufstutzen [A] auf. Der
Kondensatbogen besitzt eine Muffe mit
Lippendichtung und ist beliebig (360°)
drehbar.

3. Schließen Sie am Kondensatbogen ein
Ablaufrohr [R] (Ø 28) oder einen
¾"-Wasserschlauch [S] fachgerecht an.
Verwenden Sie zum Anschluss des
Wasserschlauchs das mitgelieferte Redu-
zierstück [16.2] (d=28mm auf d=19mm).

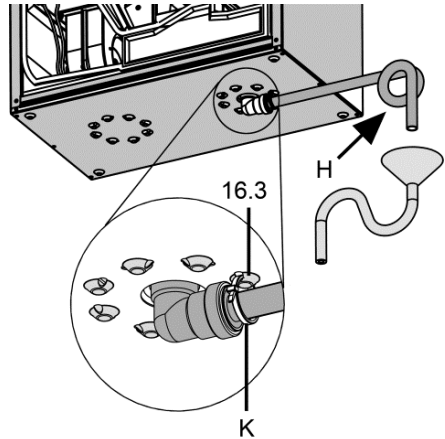


Abbildung: WS 170 in Rechtsausführung,
Linksausführungen spiegelbildlich

4. Sichern Sie den Kondensatbogen gegen
Herausfallen. Bringen Sie dazu einen
Kabelbinder [K] am Kondensatbogen an
und haken Sie den Kabelbinder an einer
der Ösen [16.3] ein.
5. Bei übermäßig hoher Feuchte im
Aufstellraum:
Dämmen Sie zur Vermeidung von
Kondensat am Ablauf das Ablaufrohr [R]
bzw. den Ablaufschlauch [S] und auch
den Kondensat-Ablaufstutzen [A].
6. Bringen Sie einen Siphon mit Tropftrichter
mit einer Sperrwasserhöhe [H] min. 50 mm
gemäß Abbildung an.

ACHTUNG Keimbefall ist möglich, falls Sie keinen Siphon mit Tropftrichter verwenden. Es besteht dann keine Entkoppelung vom Kanalsystem.

Der Siphon benötigt eine Sperrwasserhöhe [H] von min. 50 mm. Installieren Sie zur Kondensataufnahme kanalisationsseitig einen offenen Tropftrichter mit einem weiteren Siphon, → Abbildung. So ist das Lüftungsgerät von der Kanalisation entkoppelt und ein Keimbefall des Gerätes wird ausgeschlossen.

ACHTUNG Nicht zulässig ist der Einbau mehrerer Siphon hintereinander ohne Rohrtrennung.

7. Gießen Sie nun Wasser in den Kondensatablauf im Lüftungsgerät. Prüfen Sie den Rohranschluss auf Dichtheit und das Abfließen des Kondensats.
8. Bringen Sie die Frontabdeckung an und sichern Sie diese mit den beiden Schnellspannverschlüssen.

6.5 Lüftungskanäle

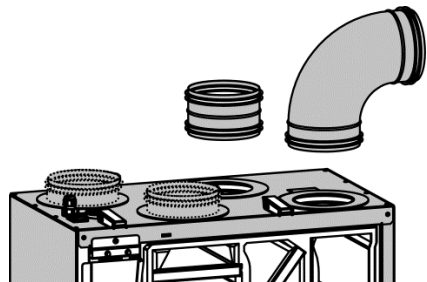
ACHTUNG Gerätebeschädigung durch Gegenstände in den Lüftungskanälen.

Installieren Sie zuerst das Lüftungsgerät mit allen Zu- und Abluftkanälen. Achten Sie darauf, dass keine Gegenstände in die Rohranschlüsse fallen und dass sich keine Gegenstände in den Lüftungskanälen befinden.

ACHTUNG Wasserschäden durch Leckage bei fehlenden Gummidichtungen/Lippendichtungen.

Verwenden Sie nur passende Steckverbinder und Rohrbogen mit Gummidichtungen bzw. Lippendichtungen → Zubehör, Kapitel. 8. Zur Vermeidung von Leckagen müssen diese die Rohranschlüsse und angeschlossene Rohre gegen Kondensataustritt abdichten.

6.5.1 Empfohlene Anschlussrohre, Steckverbinder und Rohrbogen



- Steckverbinder und Rohrbogen gemäß Kapitel 8.
- Wickelfalzrohre DN 125 mit entsprechenden Form- und Verbindungsstücken.
- Elastische Verbindungen zur Entkoppelung bzw. Reduktion der Schallübertragung.
- Gedämmte Rohrleitungen.

6.5.2 Dämmung der Lüftungskanäle

1. Dämmen Sie die Kanäle bis zum Lüftungsgerät von außen diffusionsdicht, um Kondensatbildung an der Außenseite des Fortluft- und Außenluftkanals zu verhindern.
2. Die Dämmung der Rohrleitungen muss nach den bestehenden Regeln der Technik ausgeführt werden.
3. Kleben Sie die Stoßstellen gut ab, entkoppeln Sie Wand- und Deckendurchführungen durch Dämmstreifen.
4. Dämmen Sie Zu- und Abluftleitungen außerhalb der thermischen Gebäudehülle bzw. wenn die Leitungen durch einen kalten Bereich geführt werden.

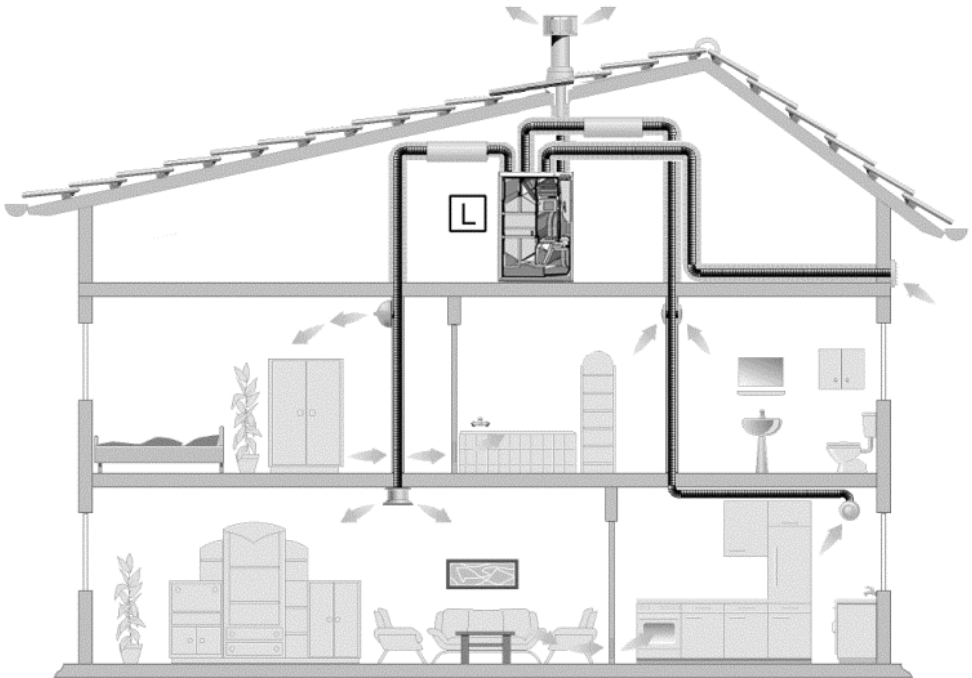
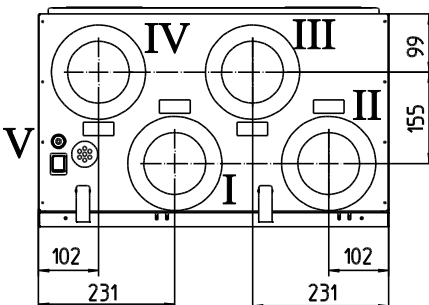
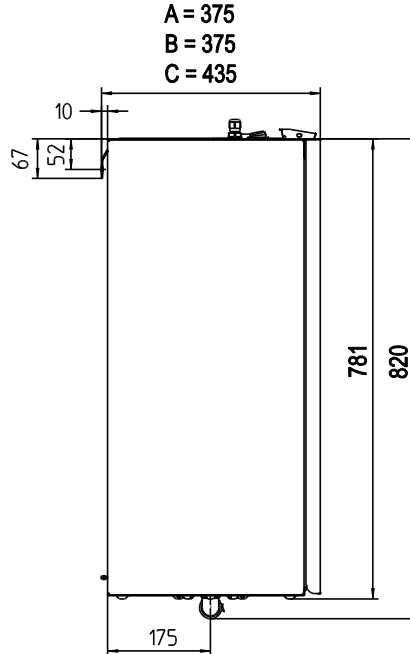


Abbildung: WS 170 in Linksausführung „L“,
Rechtsausführungen spiegelbildlich

6.6 Anschlüsse und Abmessungen

A = WS 170 Standardgerät
 B = WS 170 Komfortgerät
 C = WS 170 Bypassgerät

I Rohranschluss Außenluft
 II Rohranschluss Zuluft
 III Rohranschluss Abluft
 IV Rohranschluss Fortluft
 V Elektroanschluss
 VI Kondensatablauf



- **Abbildung**
 WS 170 in Rechtsausführung „R“
- **Ohne Abbildung**
 WS 170 in Linksausführung „L“,
 spiegelbildliche Ausführung

6.7 Elektrischer Anschluss

- Der elektrische Anschluss darf nur von Elektrofachkräften gemäß nachfolgenden Schaltbildern und Verdrahtungsplan im Anhang vorgenommen werden.
- Bei der Elektroinstallation sind die geltenden Vorschriften zu beachten, in Deutschland insbesondere **VDE 0100** mit den entsprechenden Teilen.
- Vor der Inbetriebnahme die Netzspannung der Hausinstallation überprüfen. Diese muss mit der am Lüftungsgerät vorgegebenen Spannung übereinstimmen.
- Fester Anschluss der Netzleitung! Für den Netzanschluss ist eine feste Verdrahtung vorgeschrieben, zum Beispiel in einer Verteilerdose.
- Die Netzleitung ist im Elektronikfach bereits fertig verdrahtet. Die Leitung der Raumluftsteuerung ist bauseitig bereitzustellen.
- Verlegen Sie alle Anschlussleitungen so, dass keine Stolperfallen entstehen.




GEFAHR

Lebensgefahr durch Stromschlag.

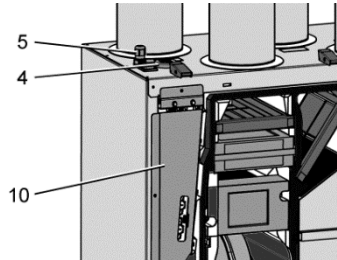
1. Schalten Sie bei allen Arbeiten an der elektrischen Einrichtung des Lüftungsgerätes die Netzsicherung im Sicherungskasten aus.
2. Bringen Sie ein Warnschild gegen versehentliches Wiedereinschalten sichtbar an.

6.7.1 Raumluftsteuerung und Zusatzkomponenten

1. Montieren Sie die Raumluftsteuerung.
 -  Raumluftsteuerung RLS D1 WR: Bringen Sie diese (zum Beispiel im Wohnbereich) auf einer Montagehöhe von ca. 1,5 m an, um einen sicheren Betrieb zu gewährleisten.
2. Installieren Sie die Zusatzkomponenten gemäß Kapitel 6.8 bis 6.14.
3. Schließen Sie die Raumluftsteuerung und Zusatzkomponenten gemäß deren Montageanleitungen an. Führen Sie die Steuerleitungen zum Lüftungsgerät.

6.7.2 Kabelverschraubung, Kabeldurchführung

Die Netzleitung ist bereits fertig verdrahtet.



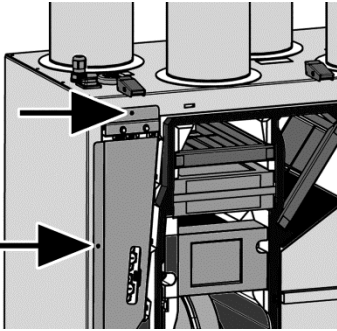
4	Kabeldurchführung für Raumluftsteuerung und weitere externe Komponenten.
5	Kabelverschraubung für Netzleitung
10	Elektronikeinschub mit Steuerplatine und optionale Zusatzplatinen für Heizregister oder Bypassklappe

ACHTUNG Kurzschlussgefahr/Gerätebeschädigung durch Wassereintritt im Elektronikfach.
Für korrekten Anschluss sorgen.

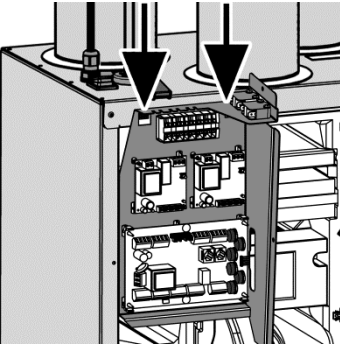
Zulässige Anschlussleitungen

Verwenden Sie nur zulässige Anschlussleitungen mit Außendurchmesser 3,2 - 6,5 mm.

- Bei externer Betriebsanzeige an W3 z. B. 2 x 0,75 mm², Außendurchmesser 6,2 mm.
 - Für CO₂-Sensor an W4 z. B. Steuerleitung LiYY 3 x 0,5 mm², Außendurchmesser 5,9 mm.
 - Für Steuerleitung an W2 z. B. LiYY 2 x 0,5 mm² und W2' z. B. LiYY 6 x 0,34 mm².
 - Für die digitale Raumluftsteuerung RLS D1 WR eine geschirmte Steuerleitung z. B. LiYCY 2 x 0,75 mm².
1. Schalten Sie die Netzsicherung aus. Bringen Sie ein Warnschild gegen versehentliches Wiedereinschalten sichtbar an.
 2. Lösen Sie beide Schnellspannverschlüsse und entfernen Sie die Frontabdeckung.



3. Lösen Sie die beiden Schrauben des Elektronikeinschubs (→ Pfeile).



4. Ziehen Sie den Elektronikeinschub heraus und hängen Sie ihn an den beiden Aussparungen (→ Pfeile) ein.

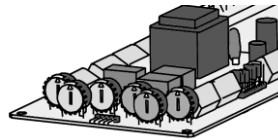
i Die dem Elektronikfach zugeführte Netzleitung ist mit dem Hauptschalter und der Steuerplatine bereits fertig verdrahtet.

i Die Steuerleitungen für Zusatzkomponenten (Raumluftsteuerung, Hygrostat, CO₂-Sensor, externe Betriebsanzeige) werden dem Elektronikfach über die Kabeldurchführung [4] zugeführt.

Die Anschlussleitungen werden einzeln in das Lüftungsgerät eingeführt. In Kabeldurchführung [4] nicht benötigte Durchführungen müssen verschlossen bleiben.

5. Schließen Sie die Leitungen gemäß den Verdrahtungsplänen in Kapitel 12 an. Für Anschlussvarianten → Kap. 6.8...6.14.
6. Schieben Sie den Elektronikeinschub in das Elektronikfach ein. Befestigen Sie den Elektronikeinschub mit den beiden Schrauben.
7. Bringen Sie die Frontabdeckung an und sichern Sie diese mit den beiden Schnellspannverschlüssen.

6.7.3 Steuerplatine

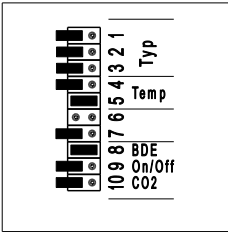


Die Standard-Jumpereinstellungen sind bereits ab Werk vorgenommen → Verdrahtungspläne in Kapitel 12.

Für verschiedene Anschlussvarianten ist es dennoch erforderlich, die Jumpereinstellung anzupassen. Gehen Sie dabei wie folgt vor:

1. Schalten Sie die Netzsicherung aus. Bringen Sie ein Warnschild gegen versehentliches Wiedereinschalten sichtbar an.
2. Lösen Sie beide Schnellspannverschlüsse und entfernen Sie die Frontabdeckung.
3. Lösen Sie die beiden Schrauben des Elektronikeinschubs, ziehen Sie diesen gemäß Kapitel 6.7.1 heraus und hängen Sie diesen an beiden Aussparungen ein.
4. Verdrahten Sie die Leitungen gemäß einer der nachfolgend beschriebenen Anschlussvarianten.
5. Ändern Sie falls erforderlich die Jumper-einstellungen gemäß Kapitel 6.7.3.
6. Schieben Sie den Elektronikeinschub in das Elektronikfach ein. Befestigen Sie den Elektronikeinschub mit den beiden Schrauben.
7. Bringen Sie die Frontabdeckung an und sichern Sie diese mit den beiden Schnellspannverschlüssen.
8. Schalten Sie die Netzsicherung ein, entfernen Sie das Warnschild.

6.7.4 Jumper-Einstellungen



Werkseinstellung WS 170:
Jumper auf Steuerplatine

Jumper 1...3	Werkseinstellung Jumper 1, 2 und 3 offen. Erweiterter Einstellbereich Jumper 1 und 2 gebrückt, Jumper 3 offen. Volumenströme: Einstellbereich 40...160 m³/h in jeder Lüftungsstufe → Kapitel 7.3.
Jumper 4 und 5	Frostschutztemperaturen, → Kapitel 6.7.4.
Jumper 6	Keine Funktion.
Jumper 7	Rücksetzen Lüftungsstufe 3: Jumper 7 offen: Lüftungsstufe 3 wird nach einer Stunde auf Lüftungs- stufe 2 zurückgesetzt. Jumper 7 gebrückt: Lüftungsstufe 3 wird <u>nicht</u> zurückgesetzt.
Jumper 8	Jumper 8 muss gebrückt sein.
Jumper 9	Ausschaltfunktion: Jumper 9 gebrückt: Aus- schaltfunktion gesperrt. Das Lüftungsgerät lässt sich nicht mehr an der Raumluft- steuerung ausschalten. Das Lüftungsgerät läuft mindestens in der Stufe „Lüftung zum Feuchteschutz“.

Jumper 10	Werkseinstellung: Jumper 10 offen: Hygrostat (mit potentialfreiem Kontakt) freigeschaltet. Jumper 10 gebrückt: CO ₂ -Sensor oder VOC-Sensor freigeschaltet. Falls kein Sensor ange- schlossen ist, muss Jumper 10 offen sein.
-----------	-------------------------------------------------------------------------------------------------------------------------------------------------------------------------------------------------------------------------------------------------------------------------------------

6.7.5 Frostschutztemperaturen

Eine interne Frostschutzüberwachung ver-
hindert das Einfrieren des Wärmetauschers
bei tiefen Außentemperaturen. Temperatur-
fühler überprüfen ständig die Temperatur
am Wärmetauscher und der Außenluft.

WS 170 Komfort- und Bypassgerät

Frostschutz wird mit Hilfe des internen
Frostschutz-Heizregisters im Außenluftkanal
sichergestellt.

WS 170-Standardgerät

Der Zuluftventilator schaltet aus, wenn die
Fortlufttemperatur nach dem Wärmetauscher
unter den eingestellten „EF = Einschaltpunkt-
Frostschutz“ absinkt.

Der Zuluftventilator schaltet erst wieder ein,
wenn die Temperatur auf den eingestellten
„AF = Ausschaltpunkt-Frostschutz“
angestiegen ist.

Ein- und Ausschaltpunkte einstellen (Standard-, Komfort- oder Bypassgerät)

Jumper 4	Jumper 5	T EF	T AF
0	0	2 °C	8 °C
0	1	3 °C	8 °C
1	0	4 °C	8 °C
1	1	3 °C	6 °C

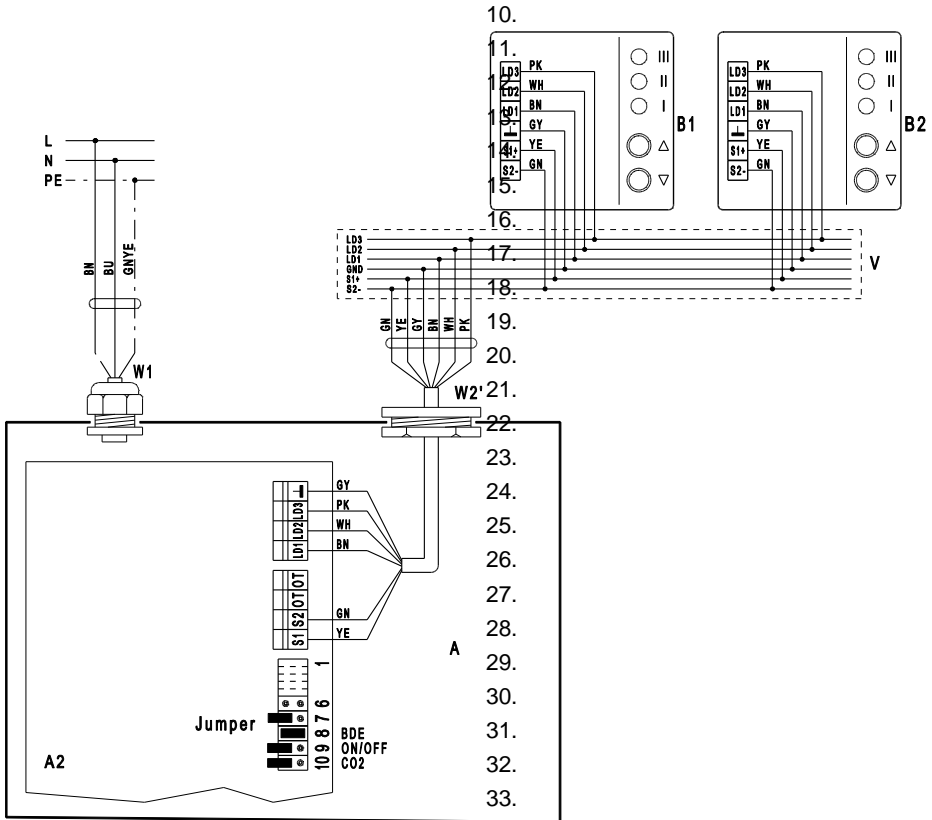
0 = Jumper offen
1 = Jumper gebrückt
EF = Einschaltpunkt-Frostschutz
AF = Ausschaltpunkt-Frostschutz

6.8 Anschlussvariante 1: WS 170 mit RLS 1 WR

siehe auch Verdrahtungsplan im Anhang

9. Anschluss an:

- Standardgerät
- Komfortgerät
- Option: Zusätzlich zu RLS D1 WR



- A WS 170-Elektronikeinschub
 A2 Steuerplatine: Jumper 8 gebrückt (= Werkseinstellung)
 B1 1. Raumluftsteuerung RLS 1 WR
 B2 2. Raumluftsteuerung RLS 1 WR
 W1 Anschlussleitung 230 VAC
 W2' Steuerleitung für Raumluftsteuerung
 V Verteiler (bauseitig)

34.

i Sie können bis zu 5 Raumluftsteuerungen RLS 1 WR am Lüftungsgerät anschließen. Werden mehrere Raumluftsteuerungen verwendet, darf kein CO₂-Sensor angeschlossen sein.

i Verteiler „V“ entfällt, falls nur eine Raumluftsteuerung RLS 1 WR angeschlossen wird.

6.9 Anschlussvariante 2: WS 170 mit RLS D1 WR

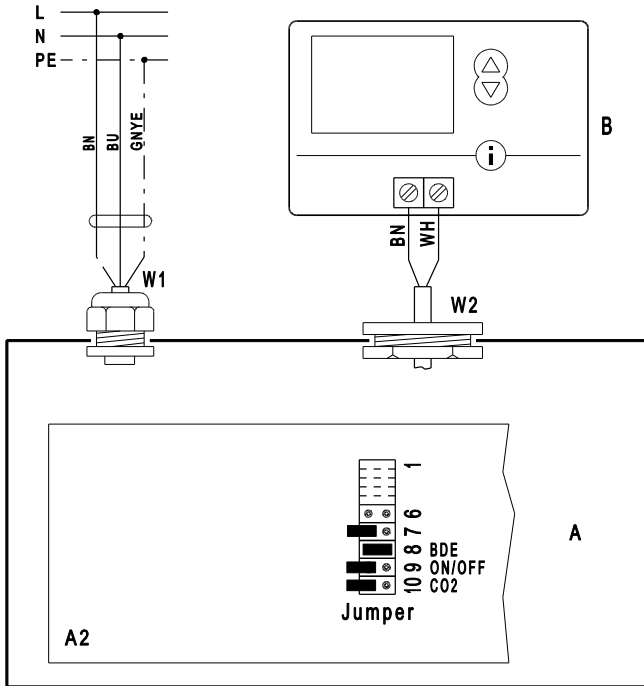
siehe Anhang, Verdrahtungsplan des jeweiligen WS 170-Gerätes

35. Anschluss an:

- Bypassgerät
- Option: Standard- oder Komfortgerät



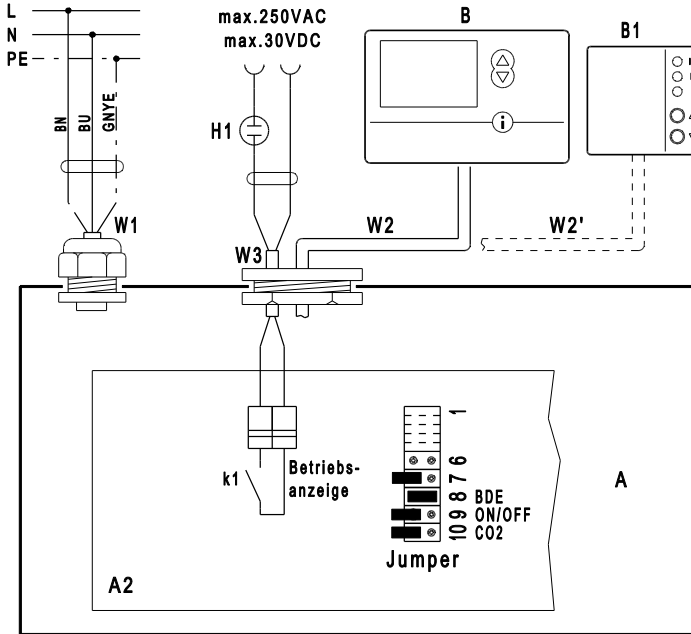
Für die Verdrahtung der Steuerleitung W2 siehe Verdrahtungspläne in Kapitel 12.



- A WS 170-Elektronikeinschub
 A2 Steuerplatine: Jumper 8 gebrückt
 (= Werkseinstellung)
 B Raumlufsteuerung RLS D1 WR
 W1 Anschlussleitung 230 VAC
 W2 Steuerleitung für Raumlufsteuerung
 geschirmte Steuerleitung
 (→ Kapitel 6.7.1)

6.10 Anschlussvariante 3: WS 170 mit RLS 1 WR oder RLS D1 WR und externer Betriebsanzeige

siehe auch Verdrahtungsplan im Anhang



- A WS 170-Elektronikeinschub
 A2 Steuerplatine: Jumper 8 gebrückt (= Werkseinstellung)
 B Raumlufsteuerung RLS D1 WR
 B1 Raumlufsteuerung RLS 1 WR
 H1 Anzeigeelement, zum Beispiel Glimmlampe (bauseitig)
 W1 Anschlussleitung 230 VAC
 W2, W2' Steuerleitung für Raumlufsteuerung
 W3 Leitung für externe Betriebsanzeige (bauseitig). Der Anschluss auf Steuerplatine A2 erfolgt an Klemmen „Betriebsanzeige“.

Zur externen Überwachung des Lüftungsgerätes (Hausverwaltung) kann an der Steuerplatine eine Betriebsanzeige (Lampe, Schütz etc.) angeschlossen werden. Auf der Steuerplatine befindet sich hierfür der potentialfreie Relaiskontakt „k1“.



Relaiskontakt „k1“ ist geschlossen, wenn das Lüftungsgerät läuft. Max. Belastbarkeit für Relaiskontakt k1 = 3 A/250 VAC, 2 A/30 VDC.

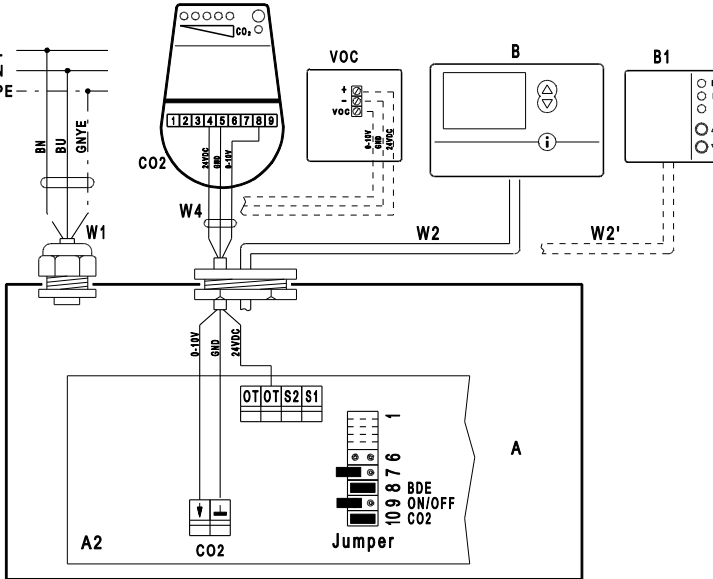
6.11 Anschlussvariante 4: WS 170 mit RLS 1 WR oder RLS D1 WR, CO₂- oder VOC-Sensor

siehe auch Verdrahtungsplan im Anhang

Bei Anschluss eines CO₂- oder VOC-Sensors zur bedarfsgerechten Frischluftzufuhr. Das Lüftungsgerät reagiert nur dann auf den Sensor, wenn an der Raumluftsteuerung Lüftungsstufe 2 (Nennlüftung) angewählt ist.



Bei Anschluss eines CO₂-/VOC-Sensors darf nur eine Raumluftsteuerung RLS 1 WR angeschlossen sein.



- A WS 170-Elektronikeinschub
- A2 Steuerplatine: Jumper 8 gebrückt (= Werkseinstellung)
Jumper 10 gebrückt = Sensor wird erkannt.
- B Raumluftsteuerung RLS D1 WR
- B1 Raumluftsteuerung RLS 1 WR
- CO₂ CO₂-Sensor SKD → Zubehör
- VOC Luftqualitätsregler EAQ 10/2 → Zubehör
- W1 Anschlussleitung 230 VAC
- W2, W2' Steuerleitung für Raumluftsteuerung
- W4 Anschlussleitung für externen CO₂-Sensor bzw. VOC-Sensor (bauseitig). Anschluss auf Steuerplatine A2 an Klemmen CO2 und OT. Zum Freischalten Jumper 10 (CO₂) setzen → Abbildung



EAQ 10/2 nie gemeinsam mit einem CO₂-Sensor betreiben. Für Zulässige Anschlussleitungen → Kap. 6.7.1.

Schaltpunkte bei Verwendung eines CO₂- oder VOC-Sensors → Kapitel 4.3

Schaltpunkte Steuerung		Ausgangsspannung Sensor
< 2,5 V	Stufe 2 auf Stufe 1	900 ppm bei 2,5 V
< 5 V	Stufe 3 auf Stufe 2	1000 ppm bei 5 V
> 5 V	Stufe 1 auf Stufe 2	1000 ppm bei 5 V
> 7,5 V	Stufe 2 auf Stufe 3	1100 ppm bei 7,5 V

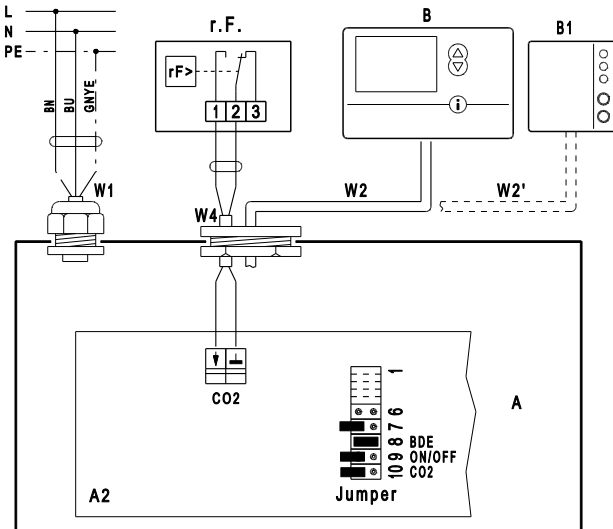
6.12 Anschlussvariante 5: WS 170 mit RLS 1 WR oder RLS D1 WR und Hygrostat HY 5

siehe auch Verdrahtungsplan im Anhang

Bei Anschluss eines Hygrostaten mit potenzialfreiem Kontakt zur bedarfsgerechten Feuchteabfuhr muss der Hygrostat einen potenzialfreien Schaltausgang besitzen.

Der Hygrostat schaltet das Lüftungsgerät in Lüftungsstufe 3, wenn der eingestellte Feuchtwert überschritten wird (potenzialfreier Kontakt im Hygrostat schließt).

Sinkt die Feuchte im Raum, schaltet das Lüftungsgerät in die zuvor gewählte Lüftungsstufe zurück.



- A WS 170-Elektronikeinschub
 A2 Steuerplatine: Jumper 8 gebrückt und Jumper 10 (CO₂) = offen (= Werkseinstellung)
 B Raumluftsteuerung RLS D1 WR
 B1 Raumluftsteuerung RLS 1 WR
 r.F. Hygrostat HY 5 oder HY 5l → Zubehör
 W1 Anschlussleitung 230 VAC
 W2, W2' Steuerleitung für Raumluftsteuerung
 W4 Anschlussleitung für externen Hygrostaten (bauseitig). Anschluss auf Steuerplatine A2 an Klemmen CO₂ → Abbildung.

Wenn Sie Lüftungsstufe 3 von Hand in Stufe 2 oder 1 zurückschalten, ist die Automatikfunktion des Hygrostaten vorübergehend deaktiviert. Diese ist dann wieder aktiv geschaltet, wenn der eingestellte Sollwert des Hygrostaten einmal unterschritten wird.



Schließen Sie den Hygrostaten an Klemme „CO₂“ an.

Jumper 10 auf der Steuerplatine A2 muss offen sein.

Stellen Sie den Schalterpunkt am Hygrostaten manuell ein.

Schließen Sie nie einen Hygrostaten und CO₂-Sensor/VOC-Sensor gemeinsam an.

6.13 Anschlussvariante 6: WS 170 mit RLS 1 WR oder RLS D1 WR und Differenzdruckwächter

→ Verdrahtungsplan im Anhang

Gleichzeitiger Betrieb von Feuerstätte und Lüftungsgerät

Der Differenzdruckwächter P ist eine Sicherheitseinrichtung, die einen gleichzeitigen Betrieb einer Lüftungsanlage in Verbindung mit einer raumluft-abhängigen Feuerstätte ermöglicht.

Der Differenzdruckwächter (z. B. Wodtke DS 01) verhindert, dass ein an diese Sicherheitseinrichtung angeschlossenes Lüftungsgerät weiter betrieben wird, wenn ein Unterdruck zwischen Abgasrohr und Wohnraum entsteht.

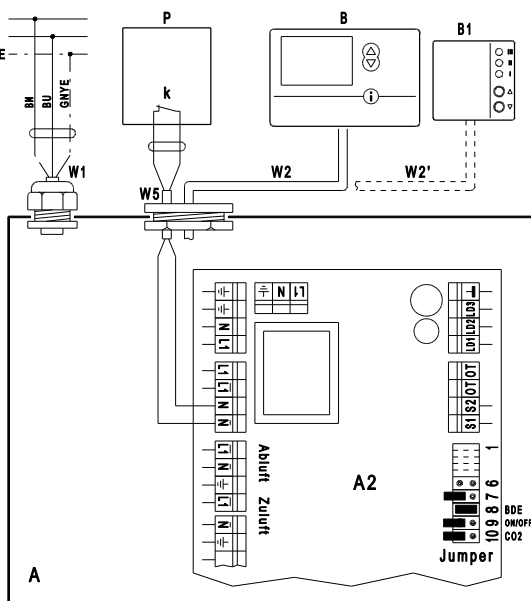
Der potentialfreie Relaiskontakt (Öffner) im Differenzdruckwächter schaltet im Bedarfsfall die Ventilatoren im Lüftungsgerät ab. Der Relaiskontakt k wird hierzu in Reihe mit der Versorgungsspannung der Ventilatoren angeschlossen.

Bei Auswahl des Differenzdruckwächters auf technische Daten des Schaltausgangs (potentialfreier Relaiskontakt k) achten. Mindestschaltleistung: 230 VAC, 2A

Die Verbindung zwischen Differenzdruckwächter und Lüftungsgerät erfolgt mit Anschlussleitung W5.

Der potentialfreie Relaiskontakt k des Differenzdruckwächters P wird auf der Steuerplatine A2 an den Klemmen "N" und "N" angeschlossen.

Zuvor muss die Steckbrücke an den Klemmen "N" und "N" der Steuerplatine A2 entfernt werden.



- A WS 170-Elektronikeinschub
- A2 Steuerplatine: Jumper 8 gebrückt (= Werkseinstellung)
- B Raumluftsteuerung RLS D1 WR
- B1 Raumluftsteuerung RLS 1 WR
- P Differenzdruckwächter mit potentialfreiem Relaiskontakt k (bauseitig bereitstellen)
- k Schaltausgang, potentialfreier Relaiskontakt
- W5 Anschlussleitung für Differenzdruckwächter (bauseitig bereitstellen)

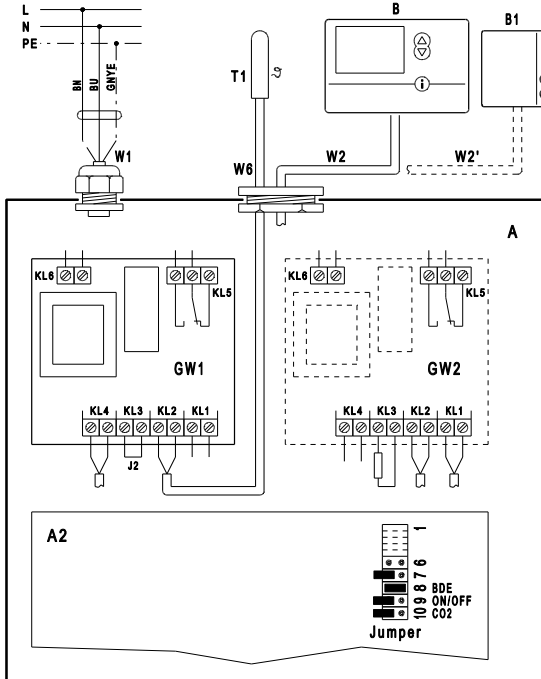


Entsteht im Raum ein Unterdruck, schaltet der Differenzdruckwächter die Ventilatoren im Lüftungsgerät ab. Dabei wird die Raumluftsteuerung RLS 1 WR gesperrt (die LED-Anzeige erlischt). Eine Freigabe erfolgt erst dann, wenn der Differenzdruckwächter die Ventilatoren wieder zuschaltet. Das Lüftungsgerät läuft wieder in der selben Lüftungsstufe wie vor der Sperrung.

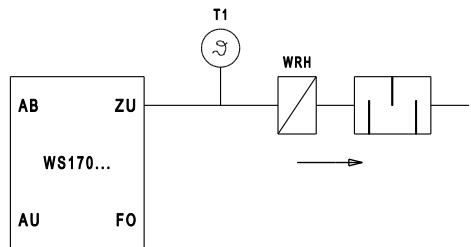
6.14 Anschlussvariante 7: WS 170 mit RLS 1 WR oder RLS D1 WR und Zuluft-Temperaturfühler (NTC 15)

siehe auch Verdrahtungsplan im Anhang

i Für WS 170 in Passivhäusern muss zusätzlich ein NTC 15 zum Schutz vor Vereisung (bei zu kalter Zuluft) installiert werden. Das Lüftungsgerät schaltet dann bei Zulufttemperaturen unter 6 °C ab.



- A WS 170-Elektronikeinschub
- A2 Steuerplatine: Jumper 8 gebrückt (= Werkseinstellung)
- B Raumluftsteuerung RLS D1 WR
- B1 Raumluftsteuerung RLS 1 WR
- GW1 Gateway Frostschutz-Heizregister
- GW2 Gateway Bypassklappe (nur WS 170- Bypassgerät)
- T1 Zuluft-Temperaturfühler im Zuluftkanal (bauseitig)
- W1 Anschlussleitung 230 VAC
- W2, W2' Steuerleitung für Raumluftsteuerung
- W6 Anschlussleitung des Zuluft-Temperaturfühlers. Anschluss auf Platine GW1 an Klemmen KL2.



i **Nur in Komfort- und Bypassgeräten bei Einsatz eines Zuluft-Temperaturfühlers:**
Entfernen Sie auf Platine GW1 an den Klemmen KL2 den Widerstand.

7. Inbetriebnahme

7.1 Vor der Inbetriebnahme

1. Kontrollieren Sie vor der Inbetriebnahme nochmals sämtliche Anschlüsse. Stellen Sie sicher, dass
 - der Kondensatablaufschauch korrekt angebracht ist.
 - die Lüftungskanäle/Lüftungskomponenten korrekt angebracht sind.
 - der elektrische Anschluss gemäß Verdrahtungsplan durchgeführt ist.
 - die Jumper-Einstellungen korrekt sind.

7.2 Lüftungssystem einregulieren

1. Überprüfen Sie, ob die werkseitig eingestellten Volumenströme für den Zuluft- und Abluftventilator mit den vom Planer festgelegten Volumenströme übereinstimmen. Stellen Sie bei Abweichungen an den 6 Potentiometer-Stellrädern die vom Planer festgelegten Volumenströme für den Zuluft- und Abluftventilator ein.



GEFAHR

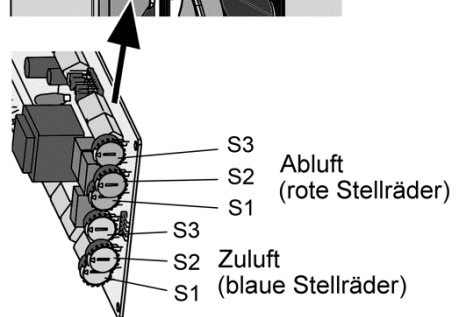
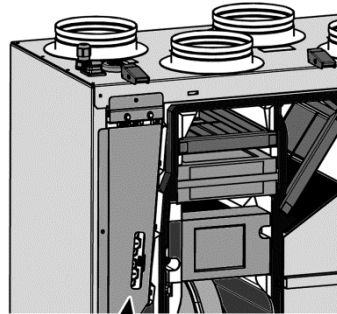
Lebensgefahr durch Stromschlag. Steuerplatine und Raumluftsteuerung sind auch bei geöffneter Frontabdeckung bestromt.

Verhalten Sie sich im Bereich der Steuerplatine sicherheits- und fahrendebewusst.

2. Schalten Sie das Lüftungsgerät an der Raumluftsteuerung ein → Kapitel 4.2.1 der WS 170- Betriebs- und Wartungsanleitung.
3. Stellen Sie an den Potentiometer-Stellrädern „S“ der Steuerplatine die Gesamt-Volumenströme der einzelnen Lüftungsstufen ein.
4. Wählen Sie an der Raumluftsteuerung Lüftungsstufe 2.
5. Stellen Sie für alle Räume den geplanten Teilvolumenstrom ein.

6. Für Einstellwerte und Einstellmöglichkeiten → Kapitel 7.3 und 7.4:

- Zuluft: Lüftungsstufe 1, 2 und 3 mit den blauen Potentiometer-Stellrädern S1, S2 und S3.
- Abluft: Lüftungsstufe 1, 2 und 3 mit den roten Potentiometer-Stellrädern S1, S2 und S3.



7. Korrigieren Sie gegebenenfalls die Gesamtvolumenströme an den Potentiometer-Stellrädern „S“, wie zuvor beschrieben.



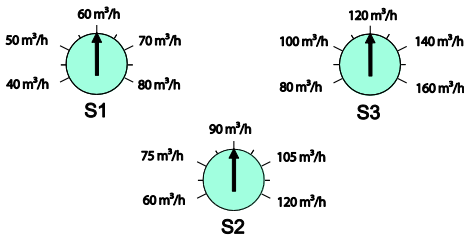
Nehmen Sie das Lüftungsgerät nur nach kompletter Montage, mit eingeschobener Steuerplatine und befestigter Frontabdeckung in Betrieb.



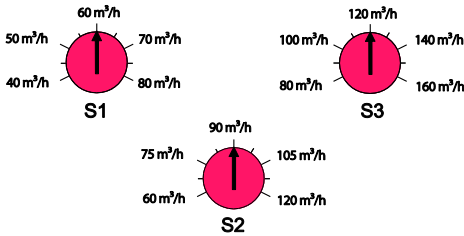
Ein angeschlossener CO₂-Sensor muss vor der Inbetriebnahme des Lüftungsgerätes deaktiviert werden (Jumper 10 = offen).

7.3 Lüftungsstufen-Werkseinstellung

Zuluft (blaue Potentiometer-Stellräder)



Abluft (rote Potentiometer-Stellräder)



7.3.1 Erweiterter Einstellbereich für jede Lüftungsstufe

Die Volumenstromereinstellungen für jede Lüftungsstufe sind bei Werkseinstellung (Jumper 1, 2 und 3 offen → Kapitel 6.7.3) fest vorgegeben → Potentiometer „S“.

Alternativ lassen sich die Volumenströme im erweiterten Einstellbereich einzeln, für jede Lüftungsstufe einstellen (Einstellbereich 40...160 m³/h, Steuerspannung der Ventilatoren in jeder Lüftungsstufe von 1,7 bis 10 V frei wählbar).

Für den erweiterten Einstellbereich müssen Jumper 1 + 2 gebrückt und Jumper 3 offen sein.

Der Messvorgang der Steuerspannung ist in nachfolgendem Kapitel „Volumenstromereinstellungen mit Voltmeter“ beschrieben.

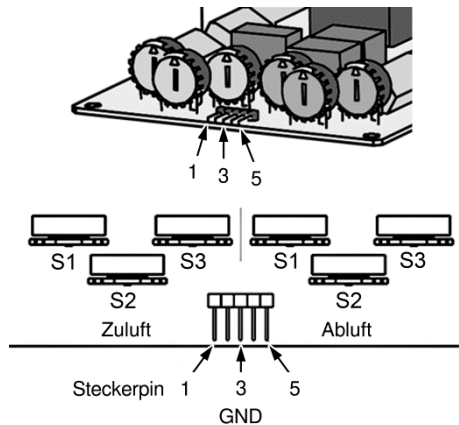
ACHTUNG Verwenden Sie zum Einmessen der Steuerspannungen ein geeignetes Messgerät.

7.3.2 Spannungs-/Volumenstromtabelle

Volumenstrom [m³/h]	Steuerspannung [V]
40	1,7
50	2,5
60	3,3
70	4,0
80	4,7
90	5,3
100	5,8
110	6,4
120	6,9
130	7,5
140	8,0
150	8,5
160	8,8

7.4 Volumenstromereinstellung mit Voltmeter

Alternativ lassen sich die Volumenströme der einzelnen Lüftungsstufen auch mit einem Spannungsmessgerät einregulieren.



7.4.1 Einstellung Zuluft-Volumenstrom

- Schließen Sie das Voltmeter (Messbereich U_{DC} 1...10 V) an Steckerpin 1 und Steckerpin 3 (GND) an.
- Wählen Sie an der Raumluftsteuerung (Bedienteil) die jeweilige Lüftungsstufe 1, 2 oder 3 an.
- Deaktivieren Sie den CO₂-Sensor (Jumper 10 = offen).
- Sie können nun für die jeweils angewählte Lüftungsstufe 1, 2 oder 3 mit einem der **blauen** Potentiometer-Stellrädern S1, S2 oder S3 die Vorgabespannung für den gewünschten Zuluft-Volumenstrom einstellen.
- Den Vorgabespannungswert für den gewünschten Volumenstrom können Sie der Tabelle in Kapitel 7.3 entnehmen (Vorgabespannung = f (Volumenstrom)).
- Blaues Stellrad S1** für die Vorgabespannung der Lüftungsstufe 1
Blaues Stellrad S2 für die Vorgabespannung der Lüftungsstufe 2
Blaues Stellrad S3 für die Vorgabespannung der Lüftungsstufe 3

7.4.2 Einstellung Abluft-Volumenstrom

- Schließen Sie das Voltmeter (Messbereich U_{DC} 1...10 V) an Steckerpin 5 und Steckerpin 3 (GND) an.
- Verfahren Sie genau so wie unter Einstellung Zuluft-Volumenstrom beschrieben und stellen mit einem der **roten** Potentiometer-Stellrädern S1, S2 oder S3 die Vorgabespannung für den gewünschten Abluft-Volumenstrom ein.
- Rotes Stellrad S1** für die Vorgabespannung der Lüftungsstufe 1
Rotes Stellrad S2 für die Vorgabespannung der Lüftungsstufe 2
Rotes Stellrad S3 für die Vorgabespannung der Lüftungsstufe 3

8. Zubehör

Zubehör / Produkttyp	Artikel-Nr.
10x Luftfilter WSG 170 Filterklasse G4	0093.0270
Einschubrahmen WSG-ES 170 für G4-Filter	0093.0269
1x Pollenfilter WSF 170 Filterklasse F7	0093.0271
1x Luftfilter Aktivkohle WSF-AKF 170 Filterklasse F7	0093.0272
Temperaturfühler mit Tülle NTC 15	0157.0833
Raumluftsteuerung RLS 1 WR	0157.0809
Digitalbedienteil RLS D1 WR	0157.0828
Hygrostat HY 5	0157.0123
CO ₂ -Sensor SKD	0157.0345
VOC-Sensor: Luftqualitätsregler EAQ 10/2	0157.0834
Kombi-Wandstutzen, Rechtsausführung, passend für WS 170 R, WS 170 KR und WS 170 KBR	
KWH 12 R	0152.0058
KWH 16 R	0152.0060
Kombi-Wandstutzen, Linksausführung, passend für WS 170 L, WS 170 KL und WS 170 KBL:	
KWH 12 L	0152.0059
KWH 16 L	0152.0061
Steckverbinder mit Lippen- dichtung SVR 125	0055.0183
Rohrbogen B90-125	0055.0312

Empfehlung für eine Außenluft-Vorwärmung

Verwenden Sie in der Außenluftansaugung einen Sole-Erdwärmetauscher, z. B. Maico Sole-Erdwärmetauscher EW.

i In Passivhäusern ist eine geeignete Außenluftvorwärmung zur Sicherstellung des Dauerbetriebs zwingend erforderlich.

i WS 170- Komfort - und Bypassgeräte sind mit einer elektrischen Außenluftvorwärmung ausgestattet.

i In WS 170- Komfort - und Bypassgeräten ist intern im Außenluftkanal ein elektrisches Heizregister installiert, um den Dauerbetrieb des Gerätes zu gewährleisten.

Empfehlung für hydraulisches Nachheizregister

Verwenden Sie in der Zuluftleitung einen NTC-Temperaturfühler. Dieser dient als Sicherheitseinrichtung für wasserführende Nachheizregister WRH. Er schaltet das Lüftungsgerät bei zu kalten Zulufttemperaturen ab (5 °C).

i Wird die Lüftungsanlage mit einem hydraulischen Nachheizregister (z. B. in einem Passivhaus) installiert, ist ein NTC-Temperaturfühler zum Schutz vor Vereisung zu installieren.

Anbindung an KNX/EIB-Bus

Das Lüftungsgerät lässt sich auch zusammen mit KNX/EIB-Bus-Komponenten betreiben, zum Beispiel mit Fan Coil Aktoren oder Bedienpanels des jeweiligen KNX-Anbieters.

Problemlos können weitere KNX/EIB-Module in den Systembus eingebunden werden, wie zum Beispiel CO₂-Sensoren, Zeitschaltuhren und Bewegungsmelder.

9. Störungen, Meldungen

Für Informationen zu den Störungs- und Filterwechselanzeigen → Kapitel 7 der Betriebs- und Wartungsanleitung. Hier sind ebenfalls Angaben zur Störungsbeseitigung für den Benutzer aufgeführt.

Nachfolgende Informationen sind für Fachinstallateure und Elektrofachkräfte bestimmt.

9.1 Raumluftsteuerung RLS 1 WR

Raumluftsteuerung **RLS 1 WR** zeigt eine Störung an, wenn alle 3 LEDs blinken. Die Ursache hierfür ist entweder ein „Ventilatorausfall“, eine „Temperaturfühler-Störung“ oder ein defektes Frostschutz-Heizregister.

Zum Löschen der Störungsmeldung die Taste ▲ ca. 5 Sekunden drücken. Bei nicht behobener Störung erscheint nach ca. 1 Minute die Störmeldung erneut.

Diese kann max. 3-mal gelöscht werden. Für weitere Löschkzyklen Lüftungsgerät kurzzeitig vom Netz trennen.

9.2 Digitale Raumluftsteuerung RLS D1 WR

Fehlermeldungen werden im Display der Raumluftsteuerung angezeigt.

Für nähere Erläuterungen zu den Fehlermeldungen F1 bis F7 → Montage- und Betriebsanleitung der Raumluftsteuerung.

9.3 Ventilatorausfall bei angeschlossener RLS 1 WR


Bei Ventilatorausfall (keine Drehzahl) erscheint nach ca. 1 Minute an der RLS 1 WR eine Störungsmeldung (alle 3 LEDs blinken).


Zeitgleich zur Anzeige der Störungsmeldung schaltet bei ausgefallenem

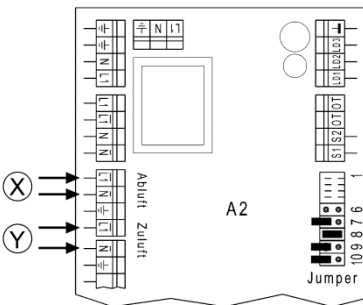
- Zuluftventilator die Vorgabespannung für den Zuluft- und Abluftventilator ab. Beide Ventilatoren stehen still. Jedoch liegt die Versorgungsspannung von 230 V weiterhin ständig an beiden Ventilatoren an. Eine angeschlossene externe Betriebsanzeige schaltet aus.

- Abluftventilator die Vorgabespannung für den Abluftventilator ab. Der Abluftventilator steht still, jedoch läuft der Zuluftventilator weiter. Die Versorgungsspannung von 230 V liegt weiterhin ständig an beiden Ventilatoren an. Eine angeschlossene externe Betriebsanzeige schaltet aus.

9.3.1 Vorgehensweise bei Ventilatorausfall

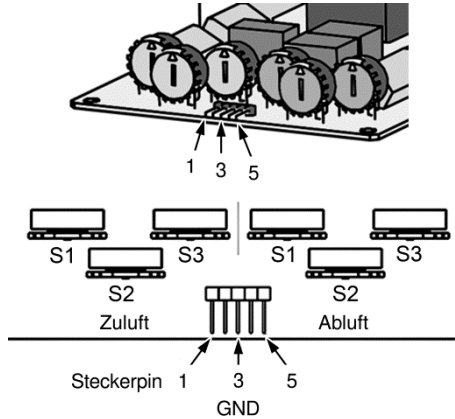
GEFAHR  **Lebensgefahr durch Stromschlag.**
Berühren Sie niemals spannungsführende Teile.

1. Prüfen Sie die Funktion des Türkontaktschalters [7]. Tauschen Sie diesen ggf. aus.
-  Bei geschlossener Fronttür (Türkontaktschalter [7] betätigt) liegt ständig eine Versorgungsspannung von 230 V AC an den Klemmenpaaren „X“ und „Y“ der Steuerplatine „A2“ an → Kapitel 6.7, Elektrischer Anschluss.
2. Prüfen Sie bei betätigtem Türkontaktschalter [7] die abluft- und zuluftseitige Ventilator-Versorgungsspannung 230 V AC an den Klemmenpaaren „X“ und „Y“.
3. Löschen Sie die Störungsmeldung gemäß Kapitel 9.1.



Danach liegt die 1,7 bis 10 V DC Ventilator-Steuerspannung für ca. 1 Minute an den

Steckerpins der Steuerplatine „A2“ an. Die Störungsmeldung erscheint nun erneut.



4. Prüfen Sie die zuluft- und abluftseitige Ventilator-Steuerspannung an den Steckerpins:
zuluftseitig an Steckerpin 1 und 3,
abluftseitig an Steckerpin 5 und 3.
5. Die Steuerspannung für den Zuluft- und Abluftventilator beträgt jeweils 1,7 bis 10 V DC.
6. Tauschen Sie die Platine oder die Ventilatoren ggf. aus

9.3.2 Temperaturfühler-Störung

Das Lüftungsgerät geht auf Störung, wenn der interne Frostschutz-Temperaturfühler ausfällt (Kurzschluss, Leitungsbruch oder nicht angeschlossen).

Beide Ventilatoren schalten sofort ab. Die Störungsmeldung an der Raumluftsteuerung erlischt nach ca. 1 Minute (es leuchtet keine LED mehr), die Ventilatoren bleiben ausgeschaltet.

10. Technische Daten

Gehäuseabmessung (B x H x T) in mm	
<ul style="list-style-type: none"> • WS 170 Standardgerät • WS 170 Komfortgerät • WS 170 Bypassgerät 	595 x 820 x 375 595 x 820 x 375 595 x 820 x 435
Material	Stahlblech verzinkt, teilweise pulverbeschichtet
Luftanschlüsse	DN 125 mm
Kondensatablauf	Muffe mit Lippendichtung Ø 28 mm, Reduzierstück 28x19 mm für 3/4"-Schlauch
Schutzklasse	1
Schutzart	IP 00
G4-Außenluftfilter: Im Standardgerät im Lieferumfang, im Komfort- und Bypassgerät optional	Luftfilter WSG 170, Filterklasse G4
G4-Abluftfilter: In allen Geräten im Lieferumfang	Luftfilter WSG 170, Filterklasse G4
F7-Pollenfilter im Komfort- und Bypassgerät	Pollenfilter WSF170, Filterklasse F7
Zulässige Umgebungstemperatur im Aufstellraum	+10 ... +40 °C
Zulässige Feuchte im Aufstellraum (bei 20 °C)	50 % r. F.
<ul style="list-style-type: none"> • Standardgerät • Komfortgerät • Bypassgerät 	70 % r. F. 70 % r. F.

Zulässige Außenlufttemperatur	-15 ... +60 °C
Wärmebereitstellungsgrad	bis zu 94 %
Bemessungsspannung Netzfrequenz	230 V AC 50 Hz / 60 Hz
Lüftungsstufen (Werkseinstellung): Lüftung zum Feuchteschutz (Intervallbetrieb)	ca. 57 % der reduz. Lüftung
<ul style="list-style-type: none"> • Reduzierte Lüftung • Nennlüftung • Intensivlüftung 	60 m³/h 90 m³/h 120 m³/h
Leistungsaufnahme (Gerät) bei <u>100 Pa</u> Gegendruck pro Strang	
<ul style="list-style-type: none"> • 60 m³/h • 90 m³/h • 120 m³/h 	24 W 35 W 50 W
Gewicht	
<ul style="list-style-type: none"> • Standardgerät • Komfortgerät • Bypassgerät 	38 kg 43 kg 47 kg

11. Entsorgung

Verpackung



Nicht in den Restmüll. Das Gerät enthält teils wiederverwertbare Stoffe, teils Substanzen, die nicht in den Restmüll gelangen dürfen.

Entsorgen Sie die Verpackungsmaterialien nach den in Ihrem Land geltenden Bestimmungen.

Luftfilter

Entsorgen Sie die Luftfilter gemäß den in Ihrem Land geltenden Bestimmungen.

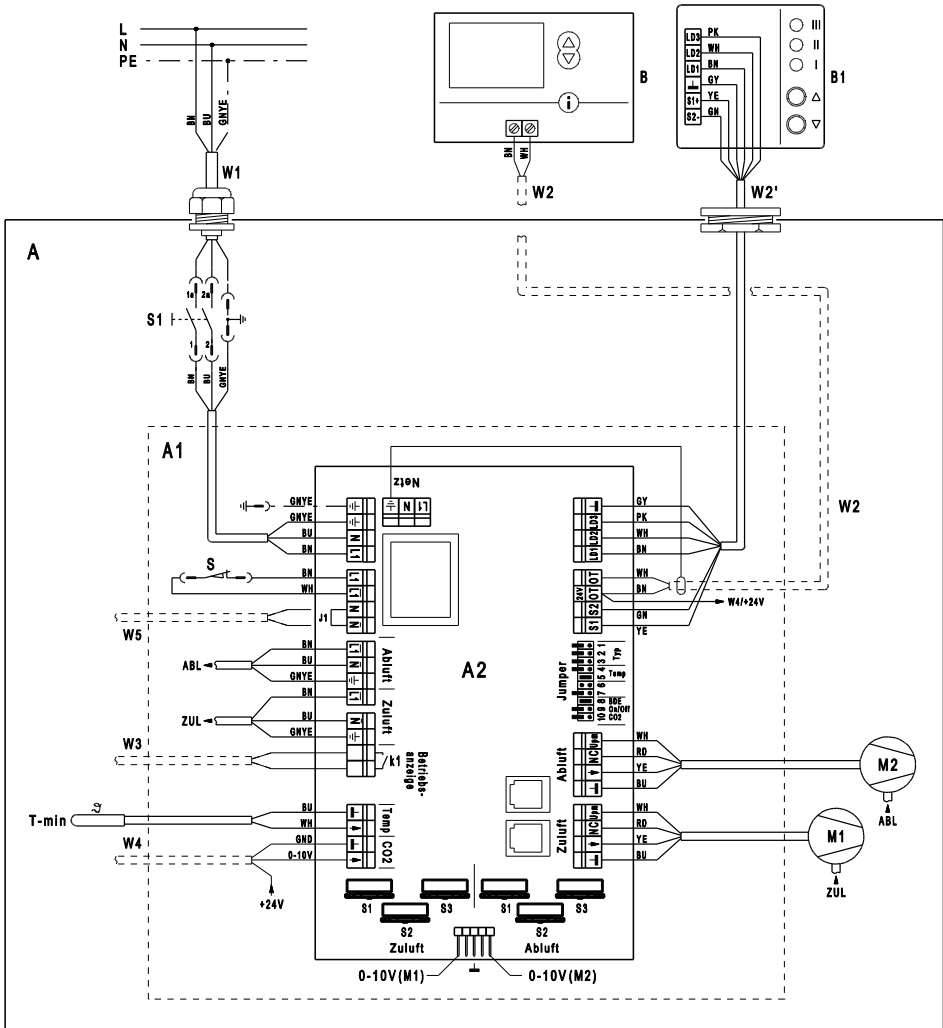
Altgerät

Das Altgerät muss durch einen Fachbetrieb demontiert und fachgerecht entsorgt werden.

12. Anhang

Kapitel	Pläne
12.1	Verdrahtungsplan WS 170-Standardgerät
12.2	Verdrahtungsplan WS 170-Komfortgerät
12.3	Verdrahtungsplan WS 170-Bypassgerät
12.4	KNX-Bus-Konzept

12.1 Verdrahtungsplan WS 170-Standardgerät



WS 170 Standardgerät

A	Lüftungsgerät WS 170
A1	Elektronikeinschub
A2	Steuerplatine
B	Raumluftsteuerung RLS D1 WR
B1	Raumluftsteuerung RLS 1 WR
W1	Anschlussleitung 230 VAC
W2	Geschirmte Steuerleitung bauseitig, z. B. LiYCY 2 x 0,75 mm ² für Raumluftsteuerung RLS D1 WR Anstelle der Raumluftsteuerung B1 (RLS 1 WR) kann auch Raumluftsteuerung B (RLS D1 WR) angeschlossen werden.
W2'	Steuerleitung (bauseitig) für Raumluftsteuerung RLS 1 WR Außendurchmesser Steuerleitung 3,2...6,5 mm, z.B. LIYY 6x0,34 mm ²
S1	Geräteschalter
M1	Zuluftventilator
M2	Abluftventilator
S	Türkontaktschalter: Betätigung durch Frontplatte
T-min	Frostschutz-Temperaturfühler

Zuluft

Z1 (blau)	Potentiometer-Stellrad Lüftungsstufe 1
Z2 (blau)	Potentiometer-Stellrad Lüftungsstufe 2
Z3 (blau)	Potentiometer-Stellrad Lüftungsstufe 3

Abluft

A1 (rot)	Potentiometer-Stellrad Lüftungsstufe 1
A2 (rot)	Potentiometer-Stellrad Lüftungsstufe 2
A3 (rot)	Potentiometer-Stellrad Lüftungsstufe 3

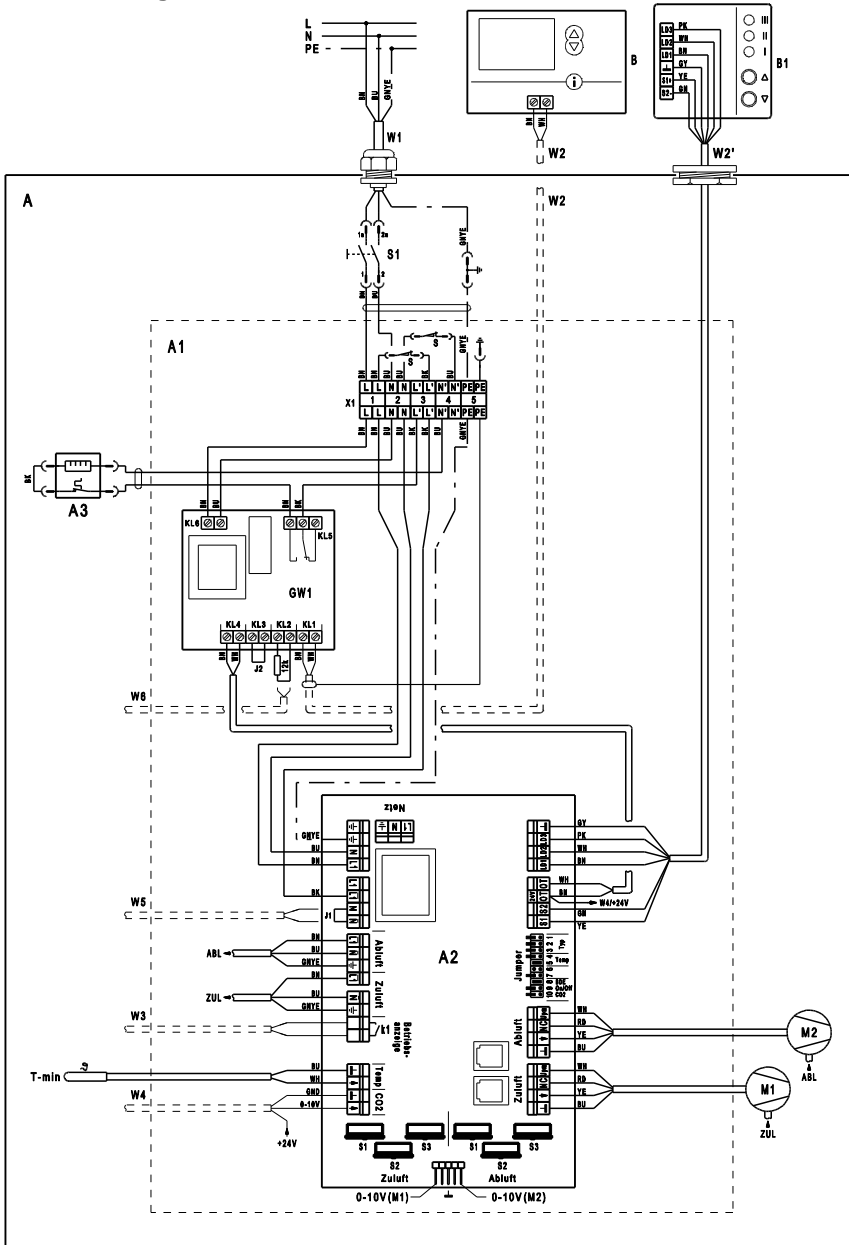
Jumpereinstellungen (Kapitel 6.7.3)

J 1-3	Gerätetyp, 000 = WS 170
J 4-5	Frostschutztemperatur (Kap. 6.7.4)
J 6	Keine Funktion
J 7	Jumper 7 offen: Lüftungsstufe 3 wird nach einer Stunde zurückgesetzt.
J 8	Raumluftsteuerung RLS 1 WR oder RLS D1 WR aktiv: Werkseinstellung belassen, J8 muss gebrückt sein.
J 9	Jumper 9 offen: Ausschalten des Lüftungsgerätes an der Raumluftsteuerung möglich. Jumper 9 gebrückt: Raumluftsteuerung RLS 1 WR: Ausschaltfunktion gesperrt. Raumluftsteuerung RLS D1 WR: Lüftungsgerät läuft in Schalterstellung AUS in Lüftungsstufe „Lüftung zum Feuchteschutz“.
J 10	HY 5 oder CO ₂ /VOC-Sensor: Ohne Sensor muss Jumper 10 offen sein. Jumper 10 offen: Hygrostat mit potentialfreiem Kontakt freigeschaltet. Jumper 10 gebrückt: CO ₂ /VOC-Sensor (0 bis 10 V-Ausgang) freigeschaltet.

Weitere Anschlussmöglichkeiten

W3	Anschlussleitung (bauseitig) für externe Betriebsanzeige.
k1	Potentialfreier Relaiskontakt (max. 3 A / 250 VAC, 2 A / 30 VDC). Der Kontakt ist geschlossen, wenn das Lüftungsgerät läuft.
W4	Anschlussleitung (bauseitig) für externen CO ₂ -Sensor, VOC-Sensor oder externen Hygrostaten (mit potentialfreiem Kontakt).
W5	Anschlussleitung (bauseitig) für externen Differenzdruckwächter. Differenzdruckwächter mit potentialfreiem Relaiskontakt. Mindestschaltleistung Relaiskontakt: 230VAC/2A. Brücke J1 an Steuerplatine A2 entfernen.

12.2 Verdrahtungsplan
WS 170-Komfortgerät



WS 170 Komfortgerät

A	Lüftungsgerät WS 170
A1	Elektronikeinschub
A2	Steuerplatine
A3	Frostschutz-Heizregister
B	Raumluftsteuerung RLS D1 WR
B1	Raumluftsteuerung RLS 1 WR
W1	Anschlussleitung 230 VAC
W2	Geschirmte Steuerleitung bauseitig, z. B. LiYCY 2 x 0,75 mm ² für Raumluftsteuerung RLS D1 WR Anstelle der Raumluftsteuerung B1 (RLS 1 WR) kann auch Raumluftsteuerung B (RLS D1 WR) angeschlossen werden.
W2'	Steuerleitung (bauseitig) für Raumluftsteuerung RLS 1 WR Außendurchmesser Steuerleitung 3,2...6,5 mm, z.B. LIYY 6x0,34 mm ²
S1	Geräteschalter
GW1	Gateway Frostschutz-Heizregister
M1	Zuluftventilator
M2	Abluftventilator
S	Türkontaktschalter: Betätigung durch Frontplatte
T-min	Frostschutz-Temperaturfühler

Zuluft

Z1 (blau)	Potentiometer-Stellrad Lüftungsstufe 1
Z2 (blau)	Potentiometer-Stellrad Lüftungsstufe 2
Z3 (blau)	Potentiometer-Stellrad Lüftungsstufe 3

Abluft

A1 (rot)	Potentiometer-Stellrad Lüftungsstufe 1
A2 (rot)	Potentiometer-Stellrad Lüftungsstufe 2
A3 (rot)	Potentiometer-Stellrad Lüftungsstufe 3

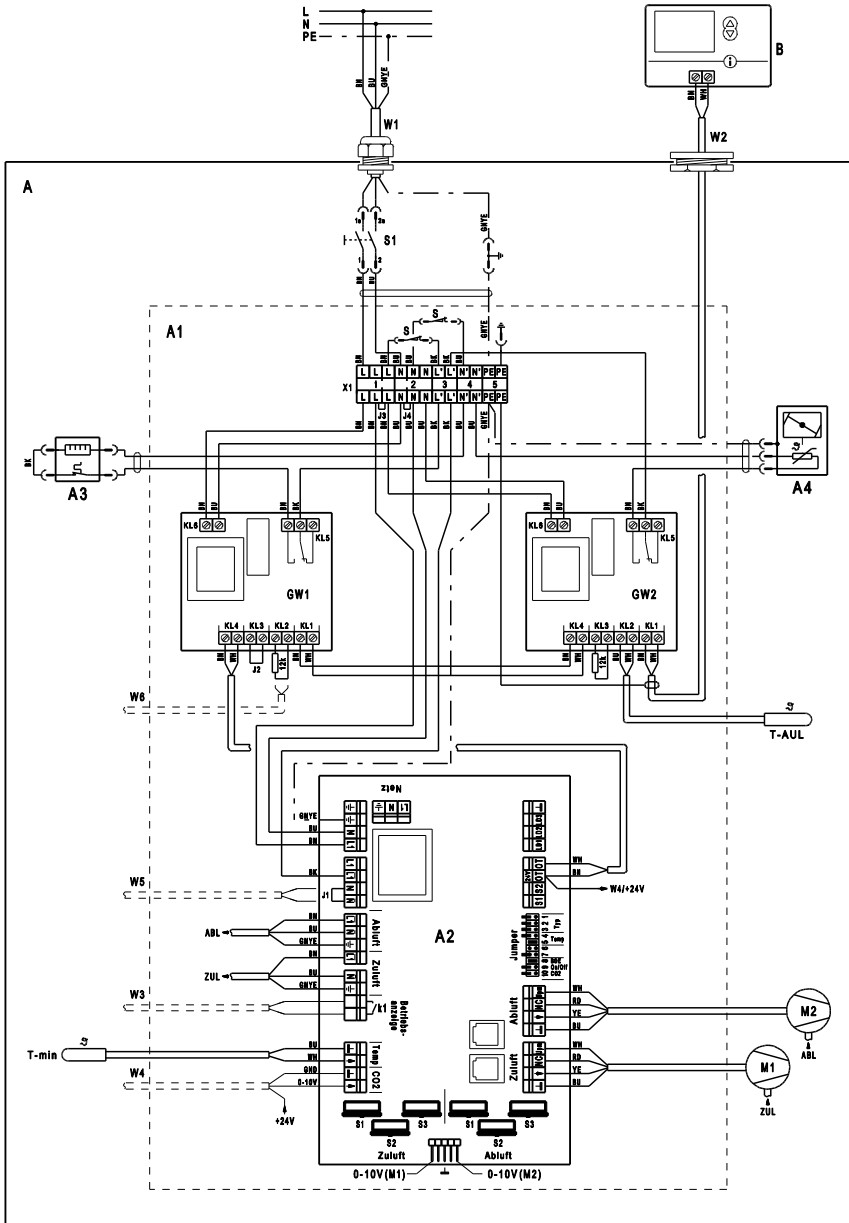
Jumpereinstellungen (Kapitel 6.7.3)

J 1-3	Gerätetyp, 000 = WS 170
J 4-5	Frostschutztemperatur (Kap. 6.7.4)
J 6	Keine Funktion
J 7	Jumper 7 offen: Lüftungsstufe 3 wird nach einer Stunde zurückgesetzt.
J 8	Raumluftsteuerung RLS 1 WR oder RLS D1 WR aktiv: Werkseinstellung belassen, J8 muss gebrückt sein.
J 9	Jumper 9 offen: Ausschalten des Lüftungsgerätes an der Raumluftsteuerung möglich. Jumper 9 gebrückt: RLS 1 WR: Ausschaltfunktion gesperrt RLS D1 WR: Lüftungsgerät läuft in Schalterstellung AUS in Lüftungsstufe „Lüftung zum Feuchteschutz“.
J 10	HY 5 oder CO ₂ -/VOC-Sensor: Ohne Sensor muss Jumper 10 offen sein. Jumper 10 offen: Hygrostat mit potentialfreiem Kontakt freigeschaltet. Jumper 10 gebrückt: CO ₂ -/VOC-Sensor (0 bis 10 V-Ausgang) freigeschaltet.

Weitere Anschlussmöglichkeiten

W3	Anschlussleitung (bauseitig) für externe Betriebsanzeige.
k1	Potentialfreier Relaiskontakt (max. 3 A / 250 VAC, 2 A / 30 VDC). Der Kontakt ist geschlossen, wenn das Lüftungsgerät läuft.
W4	Anschlussleitung (bauseitig) für externen CO ₂ -Sensor, VOC-Sensor oder externen Hygrostaten (mit potentialfreiem Kontakt).
W5	Anschlussleitung (bauseitig) für externen Differenzdruckwächter. Differenzdruckwächter mit potentialfreiem Relaiskontakt. Mindestschaltleistung Relaiskontakt: 230VAC/2A. Brücke J1 an Steuerplatine A2 entfernen.
W6	Anschlussleitung (bauseitig) für externen Zuluft-Temperaturfühler. Fühlertyp=NTC 10k. Widerstand 12k an Platine GW1 entfernen.

12.3 Verdrahtungsplan
WS 170-Bypassgerät



WS 170 Bypassgerät

A	Lüftungsgerät WS 170
A1	Elektronikeinschub
A2	Steuerplatine
A3	Frostschutz-Heizregister
A4	Bypassklappe
B	Raumluftsteuerung RLS D1 WR
W1	Anschlussleitung 230 VAC
W2	Geschirmte Steuerleitung bauseitig, z. B. LiYCY 2 x 0,75 mm ² für Raumluftsteuerung RLS D1 WR Anstelle der Raumluftsteuerung B1 (RLS 1 WR) kann auch Raum- luftsteuerung B (RLS D1 WR) angeschlossen werden.
W2´	Steuerleitung (bauseitig) für Raumluftsteuerung RLS 1 WR Außendurchmesser Steuerleitung 3,2...6,5 mm, z.B. LIYY 6x0,34 mm ²
S1	Geräteschalter
GW1	Gateway Frostschutz-Heizregister
GW2	Gateway Bypassklappe
M1	Zuluftventilator
M2	Abluftventilator
S	Türkontaktschalter: Betätigung durch Frontplatte
T-min	Frostschutz-Temperaturfühler
T-AUL	Außenluft-Temperaturfühler

Zuluft

Z1 (blau)	Potentiometer-Stellrad Lüftungsstufe 1
Z2 (blau)	Potentiometer-Stellrad Lüftungsstufe 2
Z3 (blau)	Potentiometer-Stellrad Lüftungsstufe 3

Abluft

A1 (rot)	Potentiometer-Stellrad Lüftungsstufe 1
A2 (rot)	Potentiometer-Stellrad Lüftungsstufe 2
A3 (rot)	Potentiometer-Stellrad Lüftungsstufe 3

Jumpereinstellungen (Kapitel 6.7.3)

J 1-3	Gerätetyp, 000 = WS 170
J 4-5	Frostschutztemperatur (Kap. 6.7.4)
J 6	Keine Funktion
J 7	Jumper 7 offen: Lüftungsstufe 3 wird nach einer Stunde zurückgesetzt.
J 8	Raumluftsteuerung RLS 1 WR oder RLS D1 WR aktiv: Werkseinstellung belassen, J8 muss gebrückt sein.
J 9	Jumper 9 offen: Ausschalten des Lüftungsgerätes an der Raumluft- steuerung möglich. Jumper 9 gebrückt: RLS 1 WR: Ausschaltfunktion gesperrt RLS D1 WR: Lüftungsgerät läuft in Schalterstellung AUS in Lüftungs- stufe „Lüftung zum Feuchteschutz“.
J 10	HY 5 oder CO ₂ /VOC-Sensor: Ohne Sensor muss Jumper 10 offen sein. Jumper 10 offen: Hygrostat mit poten- tialfreiem Kontakt freigeschaltet. Jumper 10 gebrückt: CO ₂ /VOC- Sensor (0 bis 10 V-Ausgang) freigeschaltet.

Weitere Anschlussmöglichkeiten

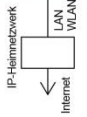
W3	Anschlussleitung (bauseitig) für externe Betriebsanzeige.
k1	Potentialfreier Relaiskontakt (max. 3 A / 250 VAC, 2 A / 30 VDC). Der Kontakt ist geschlossen, wenn das Lüftungsgerät läuft.
W4	Anschlussleitung (bauseitig) für exter- nen CO ₂ -Sensor, VOC-Sensor oder externen Hygrostaten (mit potential- freiem Kontakt).
W5	Anschlussleitung (bauseitig) für externen Differenzdruckwächter. Differenzdruckwächter mit poten- tialfreiem Relaiskontakt. Mindest- schaltleistung Relaiskontakt: 230VAC/2A. Brücke J1 an Steuerplatine A2 entfernen.
W6	Anschlussleitung (bauseitig) für externen Zuluft-Temperaturfühler. Fühlertyp=NTC 10k. Widerstand 12k an Platine GW1 entfernen.



Bedienung



KNX Facility Panel mit Internetzugang



Bedienung der Lüftungsanlage auch über Funk-Handsender möglich



Tastensensor mit Funkempfänger



KNX Haustechnik inkl. Lüftung auch von unterwegs steuerbar über Smartphone

KNX Tastensensor 2fäch (4 Kanäle) inkl. Busanschluss Lüftungsgerät Ein/Aus → Stufe 1-2-3



Option: KNX Sensor CO2 / Hygrostat



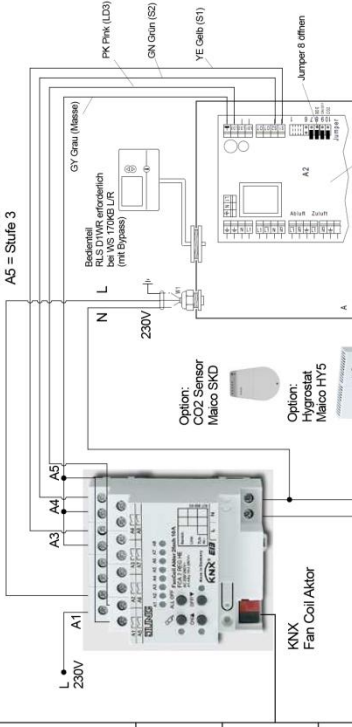
USB - Datenschnittstelle



Option: Präsenzmelder z.B. Bewegung in Bar / Küche = Lüftung Stufe 3



A1 = 230V Betriebsversorgung für Lüftungsgerät
A3 = Stufe 1
A4 = Stufe 2
A5 = Stufe 3



230V L N

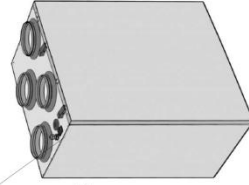
Anschlussdetails siehe Bedienungsanleitung WS 170



KNX 2 Kanal Weichenschaltuhr für zeitgesteuerte Umschaltung der Lüftmengen (wenn Facility Panel nicht vorhanden)



Weitere zahlreiche KNX Funktionen wie Lichtsteuerung, Heizung, Jalousien, Sicherheit, Audio usw.



WS 170 L/R
WS 170 K/L/R
WS 170 KB L/R

Maico Zentrallüftungsgerät mit 90% Wärmerückgewinnung für Wohnungen, Einfamilienhäuser und Gewerbe



Die intelligente Gebäudesystemtechnik

Maico Technische Beratung 07720 / 694-447

Table of contents

1. General notes	42	6.6 Connections and dimensions	54
1.1 Installation staff	42	6.7 Electrical connection	55
1.2 Symbols used	42	6.8 Connection option 1: RLS 1 WR	58
2. Product information	42	6.9 Connection option 2: RLS D1 WR	59
2.1 WS 170 units	42	6.10 Connection option 3: with external operating display	60
2.2 System overview	42	6.11 Connection option 4: with CO ₂ or VOC sensor	61
2.3 Controls, sensors	43	6.12 Connection option 5: WS 170 with hygrostat HY 5	62
2.4 Intended use	44	6.13 Connection option 6: with differential pressure controller	63
2.5 Foreseeable cases of misuse	44	6.14 Connection option 7: with supply air temp. sensor (NTC 15)	64
3. Safety instructions	44	7. Start-up	65
3.1 General	44	7.1 Before start-up	65
3.2 Installation, connection	45	7.2 Adjusting ventilation system	65
3.3 Cleaning, maintenance	45	7.3 Ventilation levels factory setting	66
3.4 Regulations for operation with fireplaces	45	7.4 Volumetric flow setting with voltmeter	66
4. System components	46	8. Accessories	67
4.1 Ventilation unit	46	9. Faults, messages	68
4.2 Room air controls	47	9.1 RLS 1 WR room air control	68
4.3 CO ₂ sensor (SKD) / VOC sensor (EAQ 10/2 air quality controller)	47	9.2 RLS D1 WR room air control	68
4.4 HY 5 hygrostat	48	9.3 Fan failure with RLS 1 WR	68
4.5 External operating display	48	10. Technical data	70
4.6 Differential pressure controller	48	11. Disposal	71
4.7 NTC 15 supply air temperature sensor	48	12. Appendix	71
4.8 Hydraulic reheating register	48	12.1 Wiring diagram standard unit	72
4.9 Frost protection heating register	48	12.2 Wiring diagram comfort unit	74
4.10 Earth heat exchanger	48	12.3 Wiring diagram bypass unit	76
4.11 KNX/EIB bus components	48	12.4 KNX bus concept	78
4.12 Bypass	49		
5. Installation preparations	49		
5.1 Transport	49		
5.2 Requirements at the installation site	49		
6. Installation	49		
6.1 Procedure	49		
6.2 Installation of ventilation unit	49		
6.3 Sound insulation	51		
6.4 Condensate drain	51		
6.5 Ventilation channels	52		

Acknowledgements: © Maico Elektroapparate-Fabrik GmbH. English translation from the original German Operating Instructions. We cannot be held responsible for mistakes or printing errors and retain the right to make technical modifications without giving prior notice. The brands, brand names and protected trade marks that are referred to in this document refer to their owners or their products.

1. General notes



Before installation, read these installation instructions carefully as well as the operating and maintenance instructions for the WS 170. Follow the instructions. Pass the instructions over to the owner for safekeeping for future use.



1.1 Installation staff

The ventilation unit may only be installed by specialist installers with proven competence. Only qualified electricians are permitted to make the electrical connections. Installation staff are trained in electrical engineering and are aware of the risks and consequences of an electric shock.

1.2 Symbols used



DANGER

Direct risk of danger. Failure to observe will result in severe injury or death.



WARNING

Possibly dangerous situation which could result in minor to moderate injuries.

NOTICE

Possible situation which could cause damage to the product or its surroundings.



INFO symbol indicating important information and tips.

- Bullet point for information on the corresponding subject.
- 1. Instructions. Follow the instructions given in the order stated.

2. Product information

2.1 WS 170 units

R = right-hand version

L = left-hand version

WS 170 R, WS 170 L: Standard unit with RLS 1 WR room air control and 2x G4 filter.

WS 170 KR, WS 170 KL: Comfort unit with RLS 1 WR room air control. As the standard unit but with 1x G4 and 1x F7 pollen filter, additional electric heating register and sound-optimised housing with extra insulation.

WS 170 KBR, WS 170 KBL: Bypass unit with digital RLS D1 WR room air control. As comfort unit. Also with bypass channel.

2.2 System overview

Figure A: WS 170 in right-hand version.

Figure shows WS 170 KBR by way of example

Not illustrated: WS 170 in left-hand version with mirrored design

- I Outside air
- II Supply air into living areas
- III Exhaust air from living areas
- IV Outgoing air

Item	Designation	Function
1	Front cover. Bypass unit also with bypass channel.	Is removed for filter replacement or for cleaning and maintenance work.
2	Quick-release clip	For simple opening and closing of the front cover.
3	Ø 125 mm duct connection	For connecting folded spiral-seams ducts or accessories, items 19 + 20
4	Cable duct	For control cables and optional components.
5	Cable screw connection	For power cable, fully wired in unit.

Item	Designation	Function
6	Main switch	Mains switch On/Off.
7	Door contact switch single for standard unit, double for <ul style="list-style-type: none"> • comfort unit • bypass unit 	Safety device: Fans and/or frost protection heating registers switch off when the front cover [1] is removed.
8	G4 air filter in <ul style="list-style-type: none"> • standard unit optional in • comfort unit • bypass unit 	Filters coarse dirt out of the air.
9	Pollen filter, filter class F7 in <ul style="list-style-type: none"> • comfort unit • bypass unit 	Filters the smallest dirt out of the outside air, e.g. pollen.
10	Electronic slide-in module	Contains the control circuit board and optional extra circuit boards for heating register or bypass shutter.
11	Frost protection heating register in <ul style="list-style-type: none"> • comfort unit • bypass unit 	For preheating the outside air.
12	Outside air fan	Conveys fresh air into the living area.
13	Outside air temperature sensor in <ul style="list-style-type: none"> • bypass unit 	Measures the outside air temperature in the outside air channel immediately downstream of the frost protection heating register.
14	Outgoing air fan	Conveys the used air to the outside.
15	Bypass shutter in <ul style="list-style-type: none"> • bypass unit 	If the outside air is cooler than the room air (warm time of the year), the outside air can be fed straight into the supply air spaces via the front cover's bypass.
16	Condensate elbow with reducer	For connecting the outlet hose. Condensate collected in the heat exchanger is discharged via this hose.

17	Frost protection temperature sensor	Measures the temperature of the outgoing air directly downstream of the heat exchanger.
18	Heat exchanger	The heat transfer between the exhaust air and supply air flows happens in the heat exchanger.
19	Ø 125 mm pipe elbow	Optional → Accessories
20	Plug connector with lip seal Ø 125 mm	Optional → Accessories

2.3 Controls, sensors

RLS 1 WR	RLS 1 WR room air control for <ul style="list-style-type: none"> • standard unit • comfort unit Optional for • bypass unit 	With step switch and filter monitoring. Operating modes: Humidity protection, ventilation level 1, 2 or 3.
RLS D1 WR	RLS D1 WR room air control for <ul style="list-style-type: none"> • bypass unit Optional for • standard unit • comfort unit 	Manual operation (ventilation levels) or with automatic time program P1 or P2. Parameters: Switching times, summer function, bypass parameter.
SKD	CO ₂ sensor (optional)	Records the carbon dioxide content CO ₂ . The supply of fresh air depends on level of CO ₂ in the room.
EAQ 10/2	Air quality controller (VOC)	Controls the unit in terms of air quality.
HY 5	Hygrostat (optional)	Records the relative air humidity. The supply of fresh air depends on the level of relative humidity in the room.

2.4 Intended use

- The WS 170 is used as a ventilation unit with heat recovery system that provides controlled ventilation of apartments, offices or comparable rooms.
- The ventilation unit is only intended for domestic use and similar purposes.
- The ventilation unit is only intended for permanent installation in buildings. It may only be fitted on walls with sufficient load-bearing capacity.
- The ventilation unit may only be used in line with the calculations/designs carried out by the Engineering office.
- The RLS D1 WR digital room air control should be mounted at a height of approx. 1.5 m, in order to guarantee safe operation of the system.

2.5 Foreseeable cases of misuse

Maico is not liable for damages caused by use contrary to the intended purpose. **Under no circumstances should the unit be used:**

- during the building phase.
- in high levels of dust.
- close to flammable materials, liquids or gases.
- to convey chemicals, aggressive gases or vapours.
- in potentially explosive atmospheres.
- in swimming pools
- to dry out new buildings.
- in combination with laboratory extractors.
- in combination with extractor hoods that are connected directly to the controlled domestic ventilation exhaust air channel.



For energy-usage reasons, we recommend using extractor hoods in circulating air mode.

3. Safety instructions

3.1 General

- Installation and electrical connection may only be undertaken by electricians in accordance with chapter 1.
- The ventilation unit may only be started up if installed correctly in accordance with these installation instructions.
- After installation, instruct users of the ventilation unit and room air control.
- When you open the front cover, a safety circuit breaker (door contact switch) switches the fans off. In comfort and bypass units, the frost protection heating register also switches off. The bypass in bypass units closes.
- Switch the ventilation unit off immediately if you discover damage or faults that could endanger persons or property. Make sure the unit cannot be switched back on until it has been fully repaired.
- Modifications and alterations to the ventilation unit are not permitted and release the manufacturer from any guarantee obligations and liability.

3.2 Installation, connection

Only operate the ventilation unit:

- with air filters fitted. Only use original air filters.
- with the voltage and frequency stated on the rating plate.
- with all duct connections fitted (sound absorbers significantly reduce the noise emissions).
- if the safety switch-off is working correctly.
 - Single door contact switch (standard unit): The fans switch off when the front cover is opened.
 - Double door contact switch (comfort and bypass unit): The fans and frost protection heating register switch off when the front cover is opened. The bypass unit's bypass shutter closes.

3.3 Cleaning, maintenance

Before cleaning or maintenance work, switch off the ventilation unit with the main switch [6].

For more information about cleaning and maintenance → Chapter 6 of the WS 170 Operating and maintenance instructions.

3.4 Regulations for operation with fireplaces

3.4.1 Ventilation requirements of fireplaces

WS 170 ventilation units may only be installed in rooms, apartments or user units of a comparable size, in which air-ventilated fireplaces are installed if:

1. a parallel operation of air-ventilated fire-places for liquid or gaseous fuels and the air-extracting equipment can be prevented via safety devices, or
2. the extraction of exhaust gas from the air-ventilated fireplaces is monitored by special safety devices In the case of air-ventilated fireplaces for liquid or gaseous fuels, the fireplace or the ventilation unit must be switched off if the safety device is triggered. In the case of air-ventilated fireplaces for solid fuels, the ventilation unit must be switched off if the safety device is triggered.

WS 170 ventilation units must not be installed if there are air-ventilated fireplaces in the living unit that are connected to exhaust gas systems, which themselves have multiple connections.

In order to permit the intended operation of a ventilation system equipped with central ventilation units with WS 170 heat recovery, it must be possible to block off any combustion air ducts or exhaust gas ducts from air-ventilated fireplaces.

In the case of solid fuel fireplaces, any shut-off device may only be operated manually. It must be possible to identify the position of the shut-off device from the setting of the operating handle. This is considered to be fulfilled if a soot shut-off device is deployed.

3.4.2 Fire protection requirements

In terms of the fire protection installation requirements for setting up the ventilation system, note the federal state law rulings, especially the official guideline on fire protection requirements of ventilation systems in its most recent version.

4. System components

4.1 Ventilation unit

- Degree of heat provision up to 94 %.
- Fans, with particularly energy-saving DC motors.
- Separate setting for the supply air and exhaust air quantities for ventilation levels 1, 2 and 3 are possible. Air volumes can be adjusted by a trained electrician through 6 potentiometer adjusters on the control circuit board.
- Volumetric flow range of 40...160 m³/h. The pre-selected volumetric flow is also maintained in the case of system pressure changes caused, for example, by dirt in the filter.
- The highest permitted resistance in the channel system at maximum ventilation power is 100 Pa. Increased resistance in the channel system reduces the ventilation power.
- Frost protection monitoring. Prevents the heat exchanger from freezing up at low outside temperatures. Temperature sensors continually check the temperature on the heat exchanger and of the outside air.
- Frost protection in the standard unit: The supply air fan switches off when the temperature at the heat exchanger falls below the switch-on point set for the frost protection function (→ Chapter 6.7.4). The supply air fan remains switched off until the temperature at the heat exchanger exceeds the switch-off point set for the frost protection function. Only then does the supply air fan switch back on.
- Frost protection in comfort/bypass unit: A frost protection heating register is fitted here as standard. Frost protection is provided by pre-heating the outside air.
- Cross counterflow plate heat exchanger: The supply air and the exhaust air are fed through the heat exchanger in separate channels for the heat transfer.

- The ventilation unit has four Ø 125 mm duct connections. For suitable plug connectors with lip seal or pipe elbow → Maico catalogue or internet.
- ¾" condensate discharge outlet, sleeve with 28 mm diameter lip seal. For connecting a drain hose. The condensate discharge must run into a siphon as otherwise **unwanted air** is sucked into the ventilation unit through the drain line, see also Chapter 6.4.

4.2 Room air controls

4.2.1 RLS 1 WR room air control

Standard room air control for

- WS 170 standard unit
- WS 170 comfort unit

For detailed information, see WS 170 operating and maintenance instructions.

4.2.2 Digital RLS D1 WR room air control

Standard room air control for

- WS 170 bypass unit

For detailed information, see operating instructions in separate packaging unit.

The RLS D1 WR can also be combined with the standard or comfort unit.

4.2.3 Maximum number of controls and sensors

RLS 1 WR	+	max. 4x RLS 1 WR	+	1x CO ₂ Sensor or 1x VOC Sensor or several HY 5.
RLS D1 WR	+	–	+	1x CO ₂ Sensor or 1x VOC Sensor or several HY 5.

NOTICE **Damage to the unit.**
Never operate an HY 5 together with a CO₂ or VOC sensor.

4.3 CO₂ sensor (SKD) / VOC sensor (EAQ 10/2 air quality controller)

Also refer to connection option 4 in Chap. 6.11.

CO₂ sensor for registering carbon dioxide. The CO₂ content of the air is an indicator of the quality of the room air. The higher the CO₂ content, the worse the room air quality. The ventilation unit only reacts to the CO₂ sensor if ventilation level 2 (nominal ventilation) is selected on the RLS 1 WR or RLS D1 WR room air control.

VOC sensor (EAQ 10/2 Air quality controller) for controlling the fans according to the air quality. The ventilation unit only reacts to the VOC sensor if ventilation level 2 (nominal ventilation) is selected at the (RLS 1 WR or RLS D1 WR) room air control.

CO₂ and VOC sensor: The ventilation unit switches between the ventilation levels, depending on the air quality.

- If the air quality improves, the ventilation unit switches over to ventilation level 1.
- If the air quality worsens, the ventilation unit switches over to ventilation level 3.

CO₂ and VOC switching points are permanently stored in the control.

Switching points control		Output voltage sensor
< 2.5 V	Level 2 to level 1	2.5 V at 900 ppm
< 5 V	Level 3 to level 2	5 V at 1,000 ppm
> 5 V	Level 1 to level 2	5 V at 1,000 ppm
> 7.5 V	Level 2 to level 3	7.5 V at 1,100 ppm



To the control circuit board may be connected only with

- one CO₂ sensor or
- one VOC sensor or
- several HY 5 hygrostats.



Never operate a CO₂ sensor together with a VOC sensor.

4.4 HY 5 hygrostat

Also refer to connection option 5 in Chap. 6.12.

For controlling the fans depending on the relative humidity. The ventilation unit switches to **ventilation level 3** if the set humidity value is exceeded. If the humidity in the room drops, the ventilation unit switches back to the previously selected ventilation level.

i If you switch manually from ventilation level 3 to level 2 or 1, this deactivates the automatic function of the hygrostat temporarily. This is then switched back to active if the level drops below the hygrostat set point once.

i Several HY 5 hygrosats may be connected to the control circuit board. The HY 5 hygrostat should never be operated together with a CO₂ or VOC sensor.

4.5 External operating display

Also refer to connection option 3 in Chap. 6.10.

Using an additional external operating display, the operation of the ventilation unit can be displayed, for example, in a building utility room. The external operating display has to be supplied by the customer.

4.6 Differential pressure controller

Also refer to connection option 6 in Chap. 6.13.

A differential pressure controller is required if the ventilation unit is being operated at the same time as an air-ventilated fireplace.

The differential pressure control (for example Wodtke DS 01) serves as safety device to monitor pressure ratios between the waste gas pipe and room where the unit is installed.

If necessary, the fans in the ventilation unit are switched off.

Note the rules applicable to operations with fireplaces in chapter 3.4.

The differential pressure controller is to be supplied by the customer.

4.7 NTC 15 supply air temperature sensor

Also refer to connection option 7 in Chap. 6.14.

An NTC protects hydraulic re-heating registers from icing over. The ventilation unit switches off if the temperature falls below the frost protection temperature of 5 °C.

The NTC connection is only required to WS 170 comfort or bypass units in passive-energy houses → Wiring diagram in Chapters 12.2 or 12.3, item W6.

4.8 Hydraulic reheating register

If a hydraulic reheating register is fitted in a ventilation system (for example in a passive-energy house), a supply air temperature sensor must be fitted to protect against supply air which is too cold → Chap. 4.7.

4.9 Frost protection heating register

In WS 170 comfort and bypass units, the pre-heating of outside air is guaranteed by the electric frost protection heating register → Frost protection temperatures, Chapter 6.7.4.

4.10 Earth heat exchanger

An energy-optimised frost protection can be ensured for the ventilation unit using an **earth heat exchanger**.

In summer, an earth heat exchanger also provides a certain cooling function and dehumidifying of the outside air. Earth heat exchangers must be planned carefully with respect to energy efficiency and air hygiene.

4.11 KNX/EIB bus components

Also refer to Chapter 12.4

The ventilation unit can also be operated together with KNX/EIB bus components, e.g. with fan coil actuators or operating panels from the corresponding KNX supplier.

Further KNX/EIB modules can be integrated in the system bus without problem, e.g. CO₂ sensors, timers and motion detectors.

4.12 Bypass

WS 170 bypass units feature a bypass channel in the front cover [1] as standard.

If the outside air is cooler than the room air (warm time of the year), the outside air can be fed straight into the supply air spaces via the bypass.

The assembly and operating instructions for the RLS D1 WR room air control contain a description of how to set the bypass parameters.

5. Installation preparations

5.1 Transport

- Adhere to the valid safety and accident prevention regulations for transportation.
- The permitted maximum loading capacity for lifting gears, chains, ropes, etc. must be sufficient for the total weight of the ventilation unit.
- Nobody should ever stand under a suspended load.

5.2 Requirements at the installation site

- Only install ventilation unit in rooms with an ambient temperature from 10°C to 40 °C, for example in a cellar or loft.
- The ventilation unit is designed to be mounted on the wall. Only mount on walls with a level and hard surface to avoid vibration noises.
- Only install ventilation unit on a wall with sufficient load-bearing capacity with the wall bracket provided. A solid wall with at least 200 kg/m³ is required.
- Fit siphon. Ensure a sufficient incline of at least 2 % for the condensate drain.
- Working room for operational and maintenance work. Keep at least 70 cm in front of the unit free.

6. Installation

6.1 Procedure

1. Fit wall bracket, → Chapter 6.2.2.
2. Fit ventilation unit in wall bracket.
3. Connect the condensate drain and fill the siphon up with water, → Chapter 6.4.
4. Connect the ventilation channels and install protective grilles at the external connections.
5. Install the room air control, in the living room for example, and connect this to the ventilation unit.
6. Install additional components as required (CO2 sensor, external operating display). For connection options → Chapters 6.8 to 6.14.
7. Connect up the mains power and commission the ventilation unit. Adjust the volumetric flow for the 3 ventilation levels through the 6 potentiometer adjusters on the control circuit board → Chapters 7.3 and 7.4.
8. Set up the planned air volumes at all supply air and exhaust valves, using a suitable measuring instrument to take the measurements.

6.2 Installation of ventilation unit

6.2.1 Important installation information

- Installation work may only be undertaken by an authorised specialist (→ Chapter 1).
- Take the planning documents prepared by the engineering office and the local regulations into account.
- Take the technical data listed in Chapter 10 into account.
- On-site work (drain, wall coating, etc.) must all have been completed before installation, as the ventilation unit cannot be moved again once the ducting is connected.

- Make a service opening in your duct system.
- Make sure you use appropriate insulation, sound-absorbing and installation material such as suitable tubular sound absorbers, RSR 12/50, supply air and exhaust valves, overflow openings, etc.
- Insulate the outside and outgoing air ducts to prevent vapour diffusion for energy-usage reasons and to prevent condensate build up.
- Should condensate form in the outside air or outgoing air line, a condensate drain is needed.
- If installed in a cold place, supply air and exhaust air lines should be insulated.
- Additional insulation material should be used to insulate fixing cuffs. This prevents the build up of condensate.
- Insulate the outside and outgoing air wall feed throughs, in order to exclude the possibility of a build-up of condensate.
- Make sure that there can be no build-up of surface condensate with roof outlets. Insulate the ventilation ducts with roof outlets.
- In order to avoid any smells, there should be sufficient space between the outside air inlet for the ventilation unit and the sewerage vent on the roof.
- Avoid the outgoing air and outside air mixing.
- Select the position for the supply air valve so that contamination and draughts are avoided.

NOTICE **Dirt build-up on unit components during building work.**

Only commission the unit once all building work has been completed.

6.2.2 Mounting the wall bracket

Use the special wall bracket provided for wall mounting.



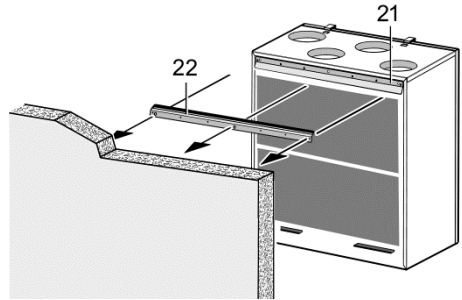
WARNING

Danger of injury if installed on a wall that is too weak.

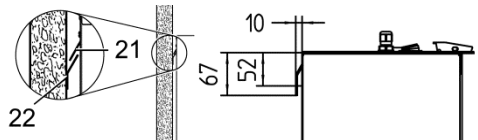
Only install the ventilation unit on a wall with sufficient load-bearing capacity (with at least 200 kg/m³).

Track [21] is fitted to the ventilation unit in the factory.

1. Fix the wall bracket [22] to the wall with suitable mounting material, which is to be supplied by the customer. Make sure it is horizontal.



2. Fit the ventilation unit in the wall bracket [22] (for weight → technical data in Chapter 10). Make sure that the holding plate and the rail line up completely and that the ventilation unit is lying against the wall with both bottom spacers.



6.3 Sound insulation

Sound emissions from the ventilation system are dependent on many factors, e.g. the construction of the building, ventilation components, etc.

For this reason, install the ventilation system as per the planning and/or manufacturer specifications.

NOTICE **Incorrect setting without system adjustment.**
After installation, the system must be adjusted and the setting logged.

6.3.1 Noise emissions from the ventilation unit

WS 170 comfort and bypass units

These units are designed for installation in functional rooms such as kitchens and bathrooms. At a volumetric flow above 100 m³/h, the housing emission exceeds the sound power level of 35 dB(A). If the device is to be operated with a higher volumetric flow, the customer should fit additional sound-deadening encapsulation.

WS 170 standard units

WS 170 standard units achieve a housing emission with a sound power level of more than 35 dB(A) across the entire volumetric flow range. Additional sound-deadening encapsulation is always needed in such cases.

Recommendation: Install the ventilation unit in a room that has a sufficient level of sound insulation from the remaining living area.

6.3.2 Design of the air channels

NOTICE **Noise emission values will be too high if there is no sound absorber.**
Observe the prescribed sound pressure level of < 25 dB(A) in living areas and < 30 dB(A) in functional areas. Always insert sound absorber in the ventilation channels, e.g. RSR 12/50.

Recommendation: Install telephony sound absorbers to reduce the sound transfer between the individual rooms.

6.4 Condensate drain

Condensate is formed during heat recovery that has to be correctly extracted through the condensate drain (→Chapter 6.6, Item VI).

1. Release the two quick-release clips and remove the front cover.

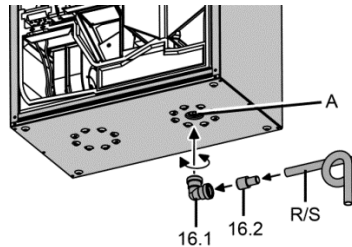


Figure: WS 170 in right-hand version, left-hand versions are mirrored

2. Attach the condensate elbow [16.1] supplied to the condensate discharge outlet [A] on the bottom of the ventilation unit. The condensate elbow has a sleeve with a lip seal and can be turned in any direction (360°).
3. Professionally connect a drain pipe [R] (diameter 28) or a ¾" water hose [S] to the condensate elbow. To connect the water hose, use the reducer supplied [16.2] (d=28mm to d=19mm).

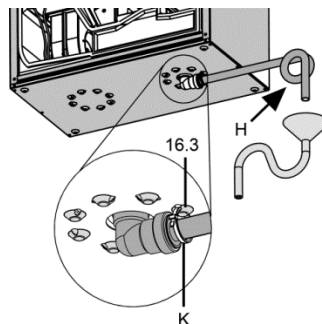


Figure: WS 170 in right-hand version, left-hand versions are mirrored

4. Secure the condensate elbow to prevent it falling out. To do this, attach a cable tie [K] to the condensate elbow and hook the cable tie onto one of the eyes [16.3].
5. If moisture levels in the installation room are disproportionately high:
Insulate the drain pipe [R] and/or drain hose [S] and also the condensate discharge outlet [A] to prevent condensate forming at the drain.
6. Fit a siphon with drip funnel at a water seal height [H] of min. 50 mm as shown.

NOTICE **Germs may build up if you don't use a drip funnel. There is then no disconnection from drainage system.**

The siphon needs a water seal height [H] of min. 50 mm. Install an open drip funnel with another siphon at the drainage system, to receive the condensate, → Figure. This disconnects the ventilation unit from the drainage system and prevents a build-up of germs at the unit.

NOTICE **It is not permitted to install several siphons one after the other without duct separation.**

7. Now pour water into the condensate drain in the ventilation unit. Check that the duct connection is sealed and that condensate is draining out.
8. Attach the front cover and fix it in place with the two quick-release clips.

6.5 Ventilation channels

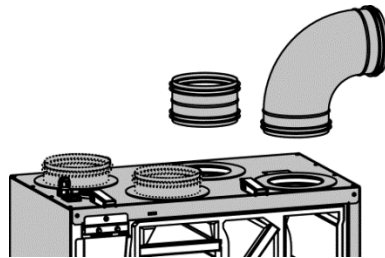
NOTICE **Damage to the unit caused by objects in the ventilation channels.**

First install the ventilation unit with all supply air and exhaust air channels. Make sure that no objects fall into the duct connection and that there are no objects in the ventilation channels.

NOTICE **Water damage caused by leaks due to missing rubber seals/lip seals.**

Only use appropriate plug connectors and duct bends with rubber seals and/or lip seals → accessories, Chapter. 8. To prevent leaks, these duct connections and the connected ducts must be sealed so that condensate cannot escape.

6.5.1 Recommended connecting ducts, plug connectors and duct bends



- Plug connectors and duct bends according to Chapter 8.
- Folded spiral-seams duct Ø 125 mm with corresponding fittings and connecting pieces.
- Elastic connections for decoupling / reducing sound transfer.
- Insulated ducts.

6.5.2 Insulating the ventilation channels

1. Insulate the channels (diffusion resistant) from outside as far as the ventilation unit, in order to avoid the build-up of condensate on the outside of the outgoing air and outside air channels.
2. The duct insulation must be carried out according to the recognised rules of technology.
3. Mask the joints well and decouple the wall and roof outlets with strips of insulation.
4. Insulate the supply and exhaust air ducts outside the thermal building envelope if the ducts pass through a cold area.

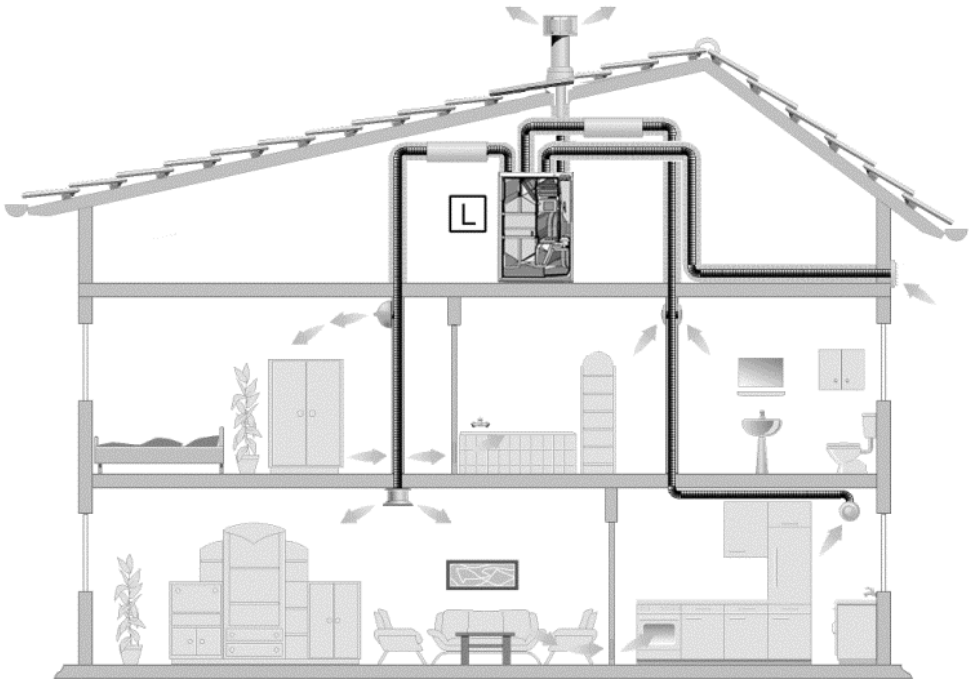
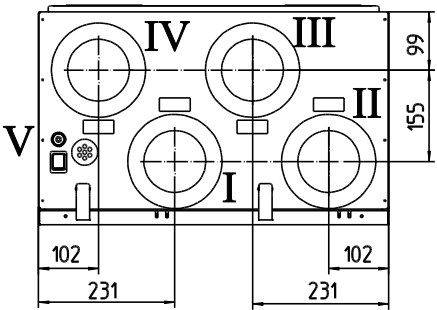
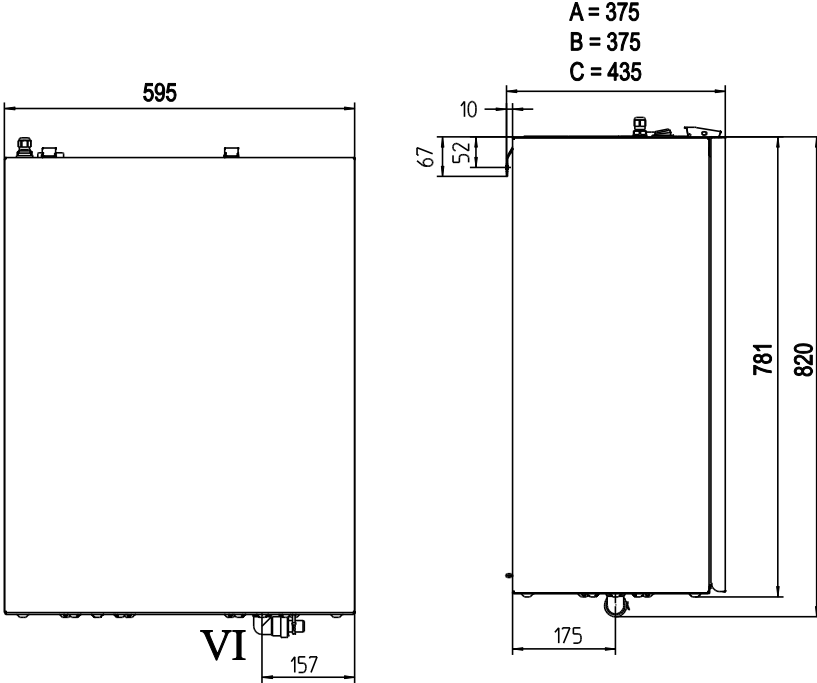


Figure: WS 170 in left-hand version "L", right-hand versions are mirrored

6.6 Connections and dimensions

A = WS 170 standard unit
 B = WS 170 comfort unit
 C = WS 170 bypass unit

- I Duct connection for outside air
- II Duct connection for supply air
- III Duct connection for exhaust air
- IV Duct connection for outgoing air
- V Electric connection
- VI Condensate drain



- **Figure at top:**
WS 170 in right-hand version "R"
- **Not illustrated:**
WS 170 in left-hand version "L", mirrored version

6.7 Electrical connection

- Only qualified electricians are permitted to make the electrical connections, in compliance with the circuit and wiring diagrams in the Appendix.
- Be sure to observe the relevant regulations for electrical installation; in Germany, particularly VDE 0100 for the corresponding parts.
- Check the mains supply to the building before commissioning. This must comply with the voltage specified on the ventilation unit.
- Fixed power cable connection! Fixed wiring is prescribed for the mains connection, in a distribution box, for example.
- The power cable is already fully wired in the electronics compartment. The room air control cable should be provided by the customer.
- Lay all cables such that no danger of tripping arises.



DANGER

Danger to life from electric shock.

1. Switch off the mains fuse at the fuse box when carrying out any work on the ventilation unit's electrical equipment.
2. Position a visible warning notice to avoid the unit being accidentally switched back on.

6.7.1 Room air control and additional components

1. Install the room air control.

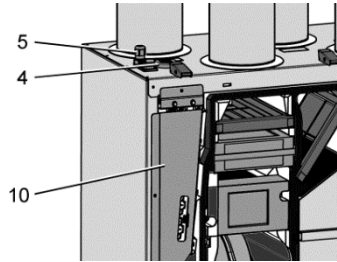


RLS D1 WR room air control: Install the unit, e.g. in the living area, at a height of approx. 1.5 m, in order to guarantee safe operation of the system.

2. Install the additional components as described in chapter sections 6.8 to 6.14.
3. Connect the room air control and the additional components as described in their installation instructions. Lay the control cables to the ventilation unit.

6.7.2 Cable screw-connection, cable feed-in

The power cable is already fully wired.



4	Cable duct for room air control and other external components.
5	Power cable screw connection
10	Electronic slide-in module with control circuit board and optional extra circuit boards for heating register/bypass shutter.

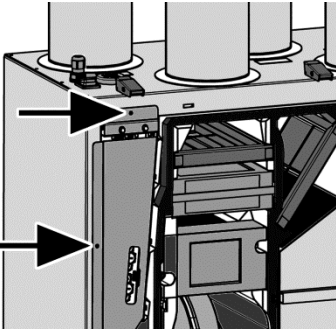
NOTICE **Danger of short-circuits/unit damage caused by water ingress in the electrical terminal box.**
Ensure correct connection.



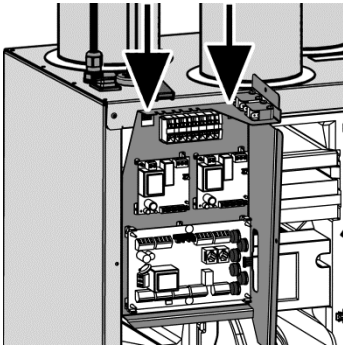
Permissible connection cables

Only use permissible connection cables with an outer diameter of 3.2 - 6.5 mm.

- In case of an external operating display on W3 e.g., 2 x 0.75 mm², external Ø 6.2 mm.
 - For a CO₂ sensor on W3, e.g. LiYY control cable 3 x 0.5mm², external diameter 5.9 mm.
 - For control cable on W2 e.g. LiYY 2 x 0.5 mm² and W2' e.g. LiYY 6 x 0.34 mm².
 - For the digital RLS D1 WR room air control, a shielded control cable e.g. LiYCY 2 x 0.75 mm².
1. Switch the mains fuse off. Position a visible warning notice to avoid the unit being accidentally switched back on.
 2. Release the two quick-release clips and remove the front cover.



3. Loosen the two screws of the electronic slide-in module (→ arrows).



4. Pull out the electronic slide-in module and attach it to the two recesses (→ arrows).

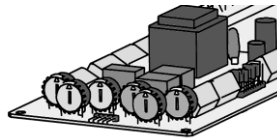
i The power cable running to the electronics compartment is already fully wired to the main switch and control circuit board.

i The control cables for additional components (room air control, hygrostat, CO2 sensor, external operating display) run to the electronic compartment via the cable duct [4].

The connection cables are fed into the ventilation unit individually. Ducts not needed in the cable duct [4] must remain sealed.

5. Connect the cables as described in the wiring diagrams in Chapter 12. For connection options → Chapters 6.8 ... 6.14.
6. Slide the electronic slide-in module into the electronic compartment. Secure the electronic slide-in module with two screws.
7. Attach the front cover and fix it in place with the two quick-release clips.

6.7.3 Control circuit board

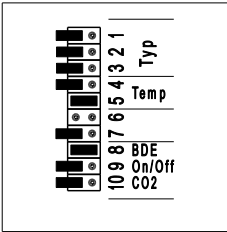


The standard jumper settings are undertaken ex-factory → Wiring diagrams in Chapter 12.

The jumper setting has to be modified for different connection options despite this. Proceed as follows:

1. Switch the mains fuse off. Position a visible warning notice to avoid the unit being accidentally switched back on.
2. Release the two quick-release clips and remove the front cover.
3. Loosen the electronic slide-in module's two screws, pull out as described in Chapter 6.7.1 and attach to two recesses.
4. Wire the cables according to one of the connection options described below.
5. If necessary change the jumper settings as described in Chapter 6.7.3.
6. Slide the electronic slide-in module into the electronic compartment. Secure the electronic slide-in module with two screws.
7. Attach the front cover and fix it in place with the two quick-release clips.
8. Switch the mains fuse on and remove the warning notice.

6.7.4 Jumper settings



WS 170 factory setting:
Jumper on control circuit board

Jumpers 1...3	Factory setting Jumpers 1, 2 and 3 open. Extended setting range Jumpers 1 and 2 bridged, jumper 3 open. Volumetric flows: Setting range 40...160 m ³ /h at each ventilation level → Chapter 7.3.
Jumpers 4 and 5	Frost protection temperatures, → Chapter 6.7.4.
Jumper 6	No function.
Jumper 7	Resetting ventilation level 3 Jumper 7 open: Ventilation level 3 is reset to ventilation level 2 after an hour. Jumper 7 bridged: Ventilation level 3 is <u>not</u> reset.
Jumper 8	Jumper 8 must be bridged.
Jumper 9	Switch-off function: Jumper 9 bridged: Switch-off function blocked. In this case, the ventilation unit can no longer be switched off at the room air control. The ventilation unit is running in at least "Humidity protection ventilation" level.

Jumper 10	Factory setting: Jumper 10 open: Hygrostat (with potential-free contact) released. Jumper 10 bridged: CO ₂ sensor or VOC sensor released. Without a sensor, jumper 10 must be open.
-----------	-----------------------------------------------------------------------------------------------------------------------------------------------------------------------------------------------------------------------------

6.7.5 Frost protection temperatures

An internal frost protection monitoring prevents the heat exchanger from freezing up at low external temperatures. Temperature sensors continually check the temperature on the heat exchanger and of the outside air.

WS 170 comfort and bypass unit

Frost protection is ensured with the aid of the internal frost protection heating register in the outside air channel.

WS 170 standard unit

The supply air fan switches off if the outgoing air temperature downstream of the heat exchanger falls below the preset "EF = Frost protection switch-on point".

The supply air fan only switches on again when the temperature increases to the set "AF = Frost protection switch-off point".

Setting switch-on and switch-off points (standard, comfort or bypass unit)

Jumper 4	Jumper 5	T EF	T AF
0	0	2 °C	8 °C
0	1	3 °C	8 °C
1	0	4 °C	8 °C
1	1	3 °C	6 °C

0 = Jumper open

1 = Jumper bridged

EF - Frost protection switch-on point

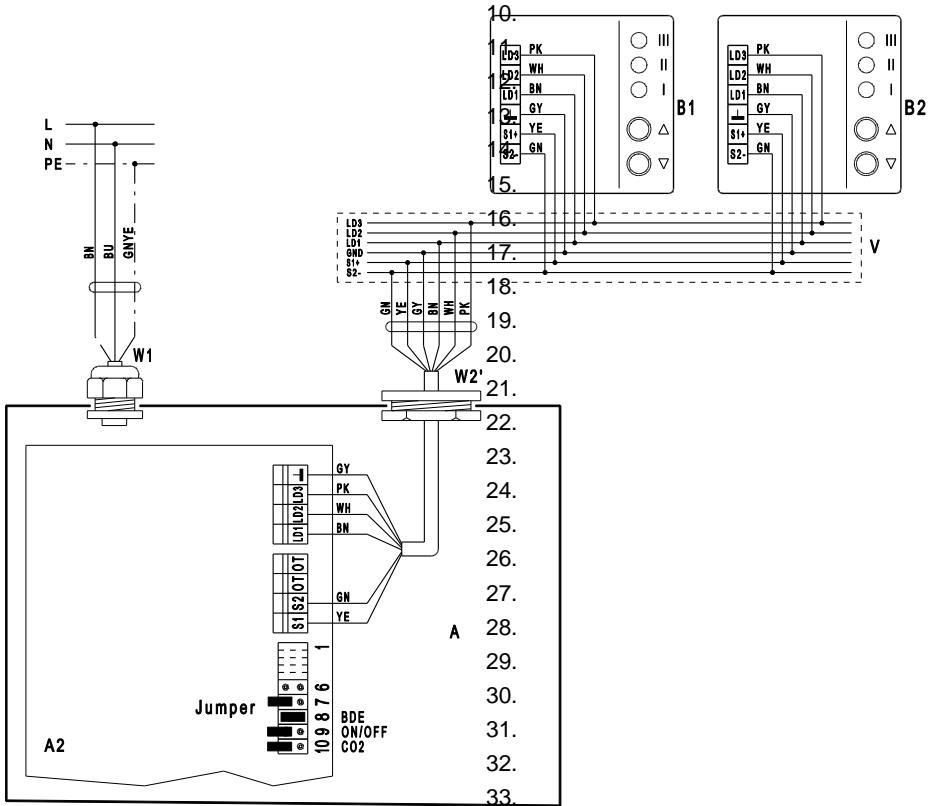
AF = Frost protection switch-off point

6.8 Connection option 1: WS 170 with RLS 1 WR

Refer also to the wiring diagram in the appendix

9. Connection to:

- Standard unit
- Comfort unit
- Option: Also for RLS D1 WR



- A WS 170 electronic slide-in module
- A2 Control circuit board: Jumper 8 bridged (= factory setting)
- B1 1st RLS 1 WR room air control
- B2 2nd RLS 1 WR room air control
- W1 230 V AC connection cable
- W2' Control cable for room air control
- V Distributor (supplied by the customer)



You can connect up to 5 RLS 1 WR room air controls to the ventilation unit. If several room air controls are used, no CO₂ sensor may be connected.



No need for distributor "V" if only one RLS 1 WR room air control is connected.

6.9 Connection option 2: WS 170 with RLS D1 WR

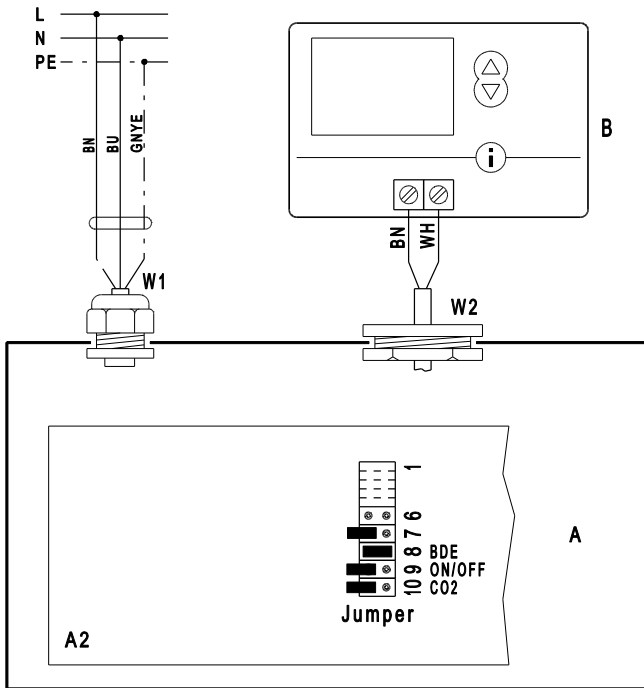
See appendix, wiring diagram of respective WS 170 unit

34. Connection to:

- Bypass unit
- Option: Standard or comfort unit



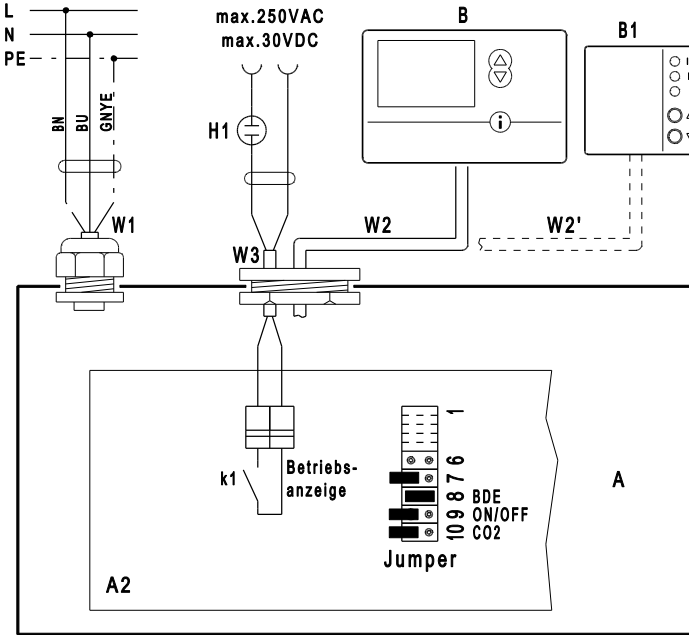
Please refer to the wiring diagram in Chapter 12 for information on the wiring of the W2 control cable.



- A WS 170 electronic slide-in module
- A2 Control circuit board: Jumper 8 bridged (= factory setting)
- B RLS D1 WR room air control
- W1 230 V AC connection cable
- W2 Control cable for room air control shielded control cable (→ Chapter 6.7.1)

6.10 Connection option 3: WS 170 with RLS 1 WR or RLS D1 WR and external operating display

Refer also to the wiring diagram in the appendix



- A WS 170 electronic slide-in module
- A2 Control circuit board: Jumper 8 bridged (= factory setting)
- B RLS D1 WR room air control
- B1 RLS 1 WR room air control
- H1 Display element, e.g. glow lamp (to be supplied by the customer)
- W1 230 V AC connection cable
- W2, W2' Control cable for room air control
- W3 Cable for an external operating display (to be supplied by the customer). The connection on A2 control circuit board is done at the "Operating display" terminal.

An operating display (lamp, contactor, etc.) can be connected to the control circuit board for an external monitoring of the ventilation unit by a building supervisor, for example. The "k1" potential-free relay contact can be found on the control circuit board for this purpose.



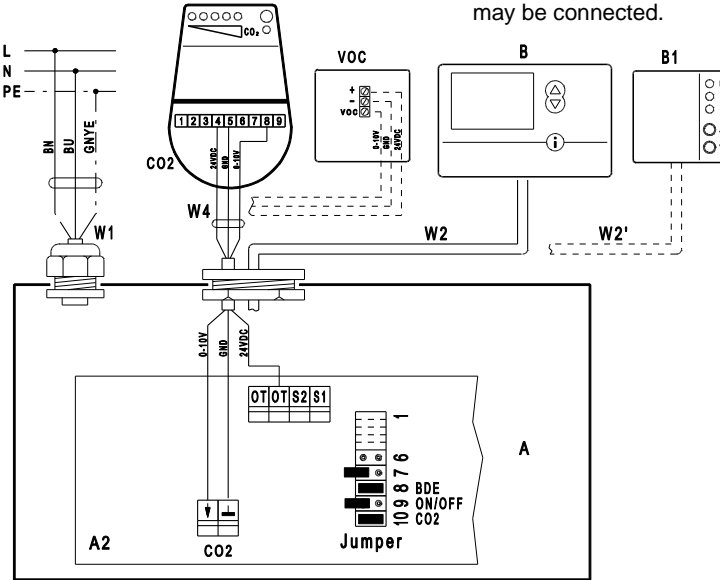
Relay contact "k1" is closed when the ventilation unit is running. The maximum load-bearing capacity for relay contact k1 = 3A / 250 V AC, 2A / 30 V DC

6.11 Connection option 4: WS 170 with RLS 1 WR or RLS D1 WR, CO₂ or VOC sensor

Refer also to the wiring diagram in the appendix

When connecting CO₂ or VOC sensor for the demand-driven fresh air supply: The ventilation unit only reacts to the sensor if ventilation level 2 (nominal ventilation) is selected at the room air control.

i If a CO₂/VOC sensor is connected, only one RLS 1 WR room air control may be connected.



- A WS 170 electronic slide-in module
- A2 Control circuit board: Jumper 8 bridged (= factory setting)
Jumper 10 bridged = sensor is detected.
- B RLS D1 WR room air control
- B1 RLS 1 WR room air control
- CO2 CO₂ sensor SKD → accessories
- VOC EAQ 10/2 air quality controller → accessories
- W1 230 V AC connection cable
- W2, W2' Control cable for room air control
- W4 Connection cable for an external CO₂ or VOC sensor (to be supplied by the customer). Connection to A2 control circuit board at terminals CO2 and OT. Set jumper 10 (CO2) to release the feature → Figure.

i Never operate a EAQ 10/2 together with a CO₂ sensor. For permitted connection cable → Chapter 6.7.1.

Switching points when using a CO₂ or VOC sensor → Chapter 4.3

Switching points control		Output voltage sensor
< 2.5 V	Level 2 to level 1	900 ppm at 2.5 V
< 5 V	Level 3 to level 2	1,000 ppm at 5 V
> 5 V	Level 1 to level 2	1,000 ppm at 5 V
> 7.5 V	Level 2 to level 3	1,100 ppm at 7.5 V

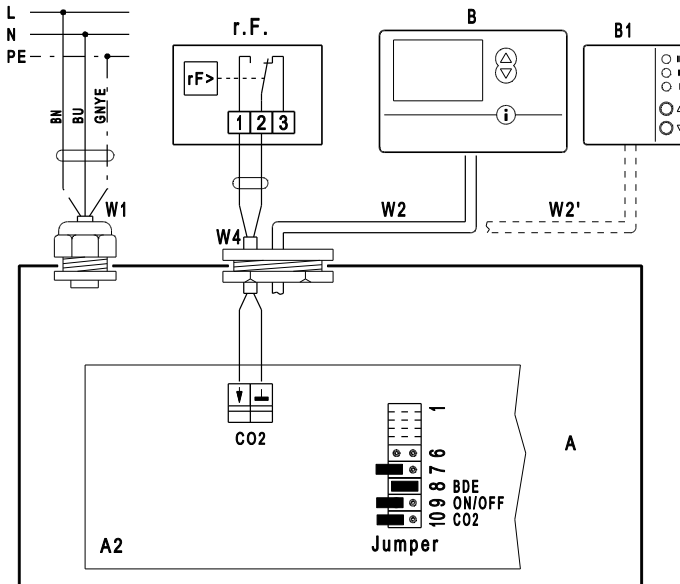
6.12 Connection option 5: WS 170 with RLS 1 WR or RLS D1 WR and hygrostat HY 5

Refer also to the wiring diagram in the appendix

When connecting a hygrostat with potential-free contact for demand-driven removal of moisture, the hygrostat must have a potential-free switching output.

The hygrostat always switches the ventilation unit to ventilation level 3 if the set humidity value is exceeded (potential-free contact in hygrostat closes).

If the humidity in the room drops, the ventilation unit switches back to the previously selected ventilation level.



- A WS 170 electronic slide-in module
- A2 Control circuit board: Jumper 8 bridged and jumper 10 (CO2) = open (= factory setting)
- B RLS D1 WR room air control
- B1 RLS 1 WR room air control
- r.h.(RH) HY 5 or HY 5I hygrostat
→ accessories
- W1 230 V AC connection cable
- W2, W2' Control cable for room air control
- W4 Connection cable for an external hygrostat (to be supplied by the customer). Connection to A2 control circuit board at CO2 terminals, → Fig.

If you switch manually from ventilation level 3 to level 2 or 1, this deactivates the automatic function of the hygrostat temporarily. This is then switched back to active if the level drops below the hygrostat setpoint once.



Connect the hygrostat to terminal "CO2".

Jumper 10 on the A2 control circuit board must be open.

Set the switching point at the hygrostat manually.

Never connect a hygrostat and CO₂ sensor at the same time.

6.13 Connection option 6: WS 170 with RLS 1 WR or RLS D1 WR and differential pressure controller

→ Wiring diagram in appendix

Parallel operation of fireplace and ventilation unit

The differential pressure controller P is a safety device which allows a ventilation system to be operated at the same time as an air-ventilated fireplace.

The differential pressure controller (e.g. Wodtke DS 01) prevents a ventilation unit that is connected to this safety device being operated, if there is negative pressure between the waste gas pipe and the living room.

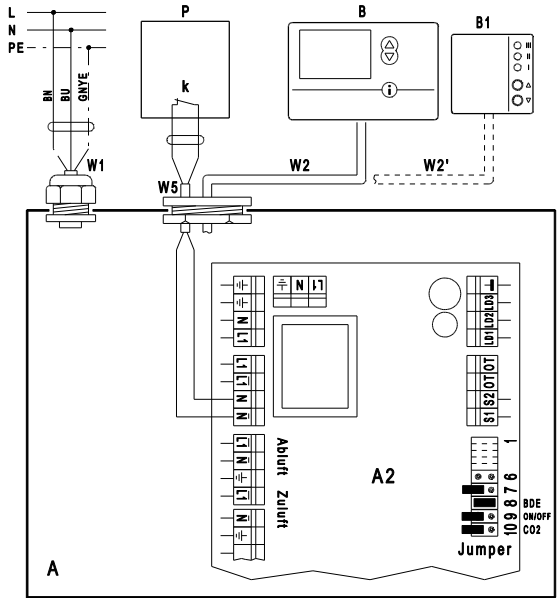
The potential-free relay contact (opener) in the differential pressure controller switches the fans in the ventilation unit off, if required. Relay contact k is connected in series to the fans' supply voltage for this purpose.

When selecting the differential pressure controller, note the technical data of the switching output (potential-free relay contact k). Minimum switching capacity: 230 V AC, 2A

The connection between the differential pressure controller and ventilation unit is made with W5 connection cable.

The potential-free relay contact k of the differential pressure controller P is connected to control circuit board A2 at terminals "N" and "N".

Before this, the jumpers on the terminals "N" and "N" on the A2 control circuit board must be removed.



- A WS 170 electronic slide-in module
- A2 Control circuit board: Jumper 8 bridged (= factory setting)
- B RLS D1 WR room air control
- B1 RLS 1 WR room air control
- P Differential pressure controller with potential-free relay contact k (provided by customer)
- k Switching output, potential-free relay contact
- W5 Connection cable for differential pressure controller (provided by customer)



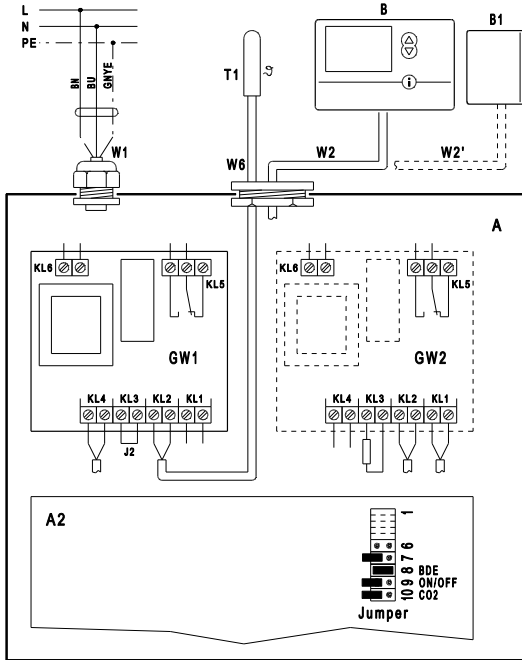
If there is negative pressure in the room, the differential pressure controller switches the fans in the ventilation unit off.

This blocks the RLS 1 WR room air control (the LED display goes out). The unit is only released again when the differential pressure controller switches the fans back on. The ventilation unit runs at the same ventilation level as before it was blocked.

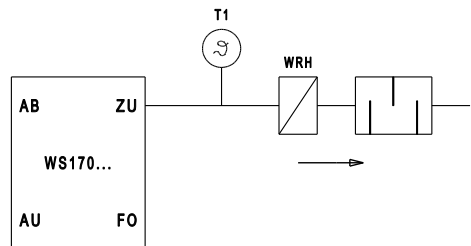
6.14 Connection option 7: WS 170 with RLS 1 WR or RLS D1 WR and supply air temp. sensor (NTC 15)

Refer also to the wiring diagram in the appendix

i For WS 170 in passive-energy houses, an NTC 15 must also be installed to protect against icing over (if the supply air is too cold). The ventilation unit then switches off at supply air temperatures of less than 6 °C.



- A WS 170 electronic slide-in module
- A2 Control circuit board: Jumper 8 bridged (= factory setting)
- B RLS D1 WR room air control
- B1 RLS 1 WR room air control
- GW1 Gateway frost protection heating register
- GW2 Gateway bypass shutter (only WS 170 bypass unit)
- T1 Supply air temperature sensor in supply air channel (provided by customer)
- W1 230 V AC connection cable
- W2, W2' Control cable for room air control
- W6 Connection cable of supply air temperature sensor. Connection on GW1 circuit board to KL2 terminals.



i Only in Comfort and Bypass units when deploying a supply air temperature sensor:
Remove the resistor on GW1 circuit board at the KL2 terminals.

7. Start-up

7.1 Before start-up

1. Check all connections again before the start-up. Ensure that
 - the condensate drain hose is fitted correctly.
 - the ventilation channels/ventilation components are fitted correctly.
 - the electrical connection is carried out as per wiring diagram.
 - the jumper settings are correct.

7.2 Adjusting ventilation system

1. Check whether the factory-set volumetric flows for the supply air and exhaust fan match with the volumetric flows defined by the planner. In the case of deviations, set the volumetric flows defined by the planner for the supply air and exhaust fan, using the 6 potentiometer adjusters.



DANGER

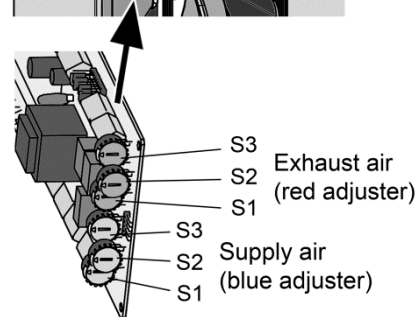
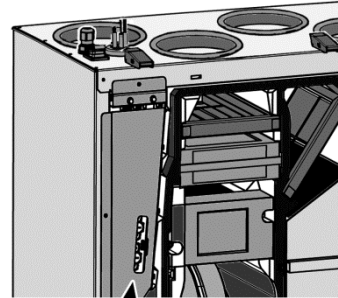
Danger to life from electric shock. Control circuit board and room air control are still powered up even if the front cover is opened.

Behave in a security and safety-conscious way in the area of the control circuit board.

2. Switch on ventilation unit on room air control → Chapter 4.2.1 of WS 170 operating and maintenance instructions.
3. Set the total volumetric flows of the individual ventilation levels at the "S" potentiometer adjusters of the control circuit board.
4. Select ventilation level 2 on the room air control.
5. Adjust the planned partial volumetric flow for all rooms.

6. For set values and setting options → Chapters 7.3 and 7.4:

- Supply air: Ventilation levels 1, 2 and 3 with the blue potentiometer adjusters S1, S2 and S3.
- Exhaust air: Ventilation levels 1, 2 and 3 with the red potentiometer adjusters S1, S2 and S3.



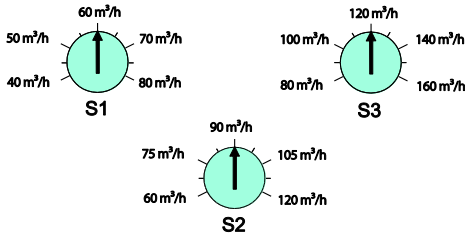
7. If necessary, correct the total volumetric flows at the "S" potentiometer adjusters, as described before.

i Only start-up the ventilation unit once assembly is complete, the control circuit board is slid in and the front cover secured.

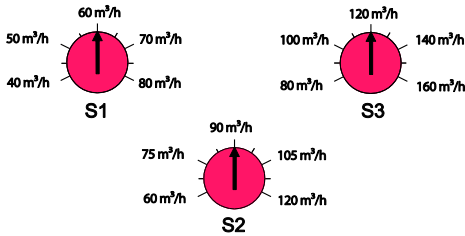
i A connected CO₂ sensor must be deactivated before the ventilation unit is started up (jumper 10 = open).

7.3 Ventilation levels factory setting

Supply air (blue potentiometer adjusters)



Exhaust air (red potentiometer adjusters)



7.3.1 Extended setting range for each ventilation level

The volumetric flow settings for each ventilation level are permanently specified as part of the factory setting (jumpers 1, 2 and 3 open → Chapter 6.7.3) → "S" potentiometer.

Alternatively, the volumetric flows can be adjusted in the extended setting range for each ventilation level separately (setting range 40...160 m³/h, control voltage for fans at each ventilation level freely adjustable from 1.7...10 V).

Jumpers 1 + 2 must be bridged and jumper 3 must be open for the extended setting range.

The control voltage measurement process is described in the next chapter "Volumetric flow setting with voltmeter".

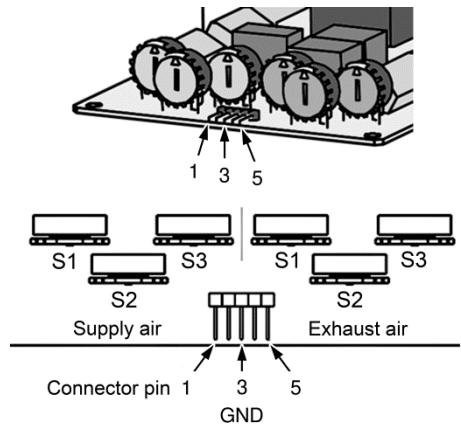
NOTICE Use a suitable measuring instrument when measuring the control voltages.

7.3.2 Voltage / volumetric flow table

Volumetric flow [m ³ /h]	Control voltage [V]
40	1,7
50	2,5
60	3,3
70	4,0
80	4,7
90	5,3
100	5,8
110	6,4
120	6,9
130	7,5
140	8,0
150	8,5
160	8,8

7.4 Volumetric flow setting with voltmeter

Alternatively, the volumetric flows for the individual ventilation levels can be adjusted using a voltmeter.



7.4.1 Supply air volumetric flow setting

1. Connect the voltmeter (measurement range U_{DC} 1...10 V) to connector pins 1 and 3 (GND).
2. Select the corresponding ventilation level 1, 2 or 3 on the room air control (operator unit).
3. Deactivate the CO₂ sensor (jumper 10 = open).
4. You can now set the defined voltage for the required supply air volumetric flow for the selected ventilation level (1, 2 or 3) with one of the blue potentiometer adjusters S1, S2 or S3.
5. You will find the defined voltage value for the required volumetric flow in the table in Chapter 7.3 (predefined voltage = f (volumetric flow)).
6. **Blue adjuster S1** for the predefined voltage of ventilation level 1
Blue adjuster S2 for the predefined voltage of ventilation level 2
Blue adjuster S3 for the predefined voltage of ventilation level 3

7.4.2 Exhaust air volumetric flow setting

1. Connect the voltmeter (measurement range U_{DC} 1...10 V) to connector pins 5 and 3 (GND).
2. Proceed exactly as described for supply air volumetric flow setting and adjust the defined voltage for the required exhaust air volumetric flow with one of the **red** potentiometer adjusters S1, S2 or S3.
3. **Red adjuster S1** for the predefined voltage of ventilation level 1
Red adjuster S2 for the predefined voltage of ventilation level 2
Red adjuster S3 for the predefined voltage of ventilation level 3

8. Accessories

Accessory / Product type	Article no.
10x WSG 170 air filter, class G4	0093.0270
Push-in frame WSG-ES 170 for G4 air filter	0093.0269
1x WSF 170 pollen filter, class F7	0093.0271
1x WSF-AKF 170 active carbon air filter, class F7	0093.0272
Temperature sensor with grommet NTC 15	0157.0833
RLS 1 WR room air control	0157.0809
RLS D1 WR digital control	0157.0828
HY 5 hygrostat	0157.0123
SKD CO ₂ sensor	0157.0345
VOC sensor: EAQ 10/2 air quality controller	0157.0834
Combi wall support, right-hand version, suitable for WS 170 R, WS 170 KR and WS 170 KBR	
KWH 12 R	0152.0058
KWH 16 R	0152.0060
Combi wall support, left-hand version, suitable for WS 170 L, WS 170 KL and WS 170 KBL:	
KWH 12 L	0152.0059
KWH 16 L	0152.0061
Plug connector with lip seal SVR 125	0055.0183
B90-125 pipe elbow	0055.0312

Recommendation for pre-heating outside air

Use a brine earth heat exchanger, e.g. Maico brine earth heat exchanger EW in the outside air inlet.



In passive-energy houses, suitable outside air pre-heating is vitally important, in order to ensure continuous operation.



WS 170 comfort and bypass units are fitted with an electrical outside air pre-heater.



An electric heating register is installed inside WS 170 comfort and bypass units to ensure continuous unit operation.

Recommendation for hydraulic re-heating register

Use an NTC temperature sensor in the supply air duct. This serves as safety device for the water-carrying WRH re-heating register. It switches the ventilation unit off if the supply air temperatures are too low (5 °C).



If the ventilation system is installed with a hydraulic re-heating register (e.g. in a passive-energy house), an NTC temperature sensor should be installed to protect against icing over.

Connection to KNX/EIB Bus

The ventilation unit can also be operated together with KNX/EIB bus components, e.g. with fan coil actuators or operating panels from the corresponding KNX supplier.

Further KNX/EIB modules can be integrated in the system bus without problem, e.g. CO₂ sensors, timers and motion detectors.

9. Faults, messages

For information about the fault and filter replacement displays → Chapter 7 of Operating and maintenance instructions. Details of fault rectification are also provided here for the user.

The following information is intended for specialist installers and electricians.

9.1 RLS 1 WR room air control

The **RLS1 WR** room air control indicates a fault when all three LEDs are flashing. The cause is either a “fan failure”, a “temperature sensor fault” or a defective frost protection re-heating register.

To delete the fault message, press the ▲ button for around 5 seconds. If the fault is not rectified, the fault message appears again after about 1 minute.

This can be deleted a maximum of 3 times. Disconnect the ventilation unit from the power supply briefly for further deletion cycles.

9.2 Digital RLS D1 WR room air control

Error messages are shown in the room air control display.

For more detailed explanations of error messages F1 to F7 → Assembly and operating instructions for room air control.

9.3 Fan failure with connected RLS 1 WR

In the case of fan failure (no speed), a fault message (all 3 LEDs flashing) appears on the RLS 1 WR after about a minute.

At the same time as the fault message is displayed:

- In the case of a supply air fan failure, the defined voltage for the supply air and exhaust fan switches off. Both fans remain stationary. However the mains voltage of 230 V continues to be supplied to both fans. Any connected external operating display switches off.
- In the case of an exhaust fan failure, the defined voltage for the exhaust fan switches off. The exhaust fan remains stationary but the supply air fan continues to run. The 230 V supply voltage continues to be supplied to both fans. Any connected external operating display switches off.

9.3.1 Procedure in the case of fan failure



DANGER

Danger to life from electric shock.

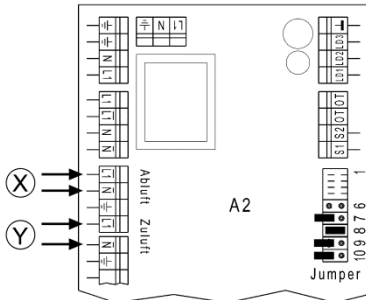
Never touch live components.

1. Check the function of the door contact switch [7]. Replace this if necessary.

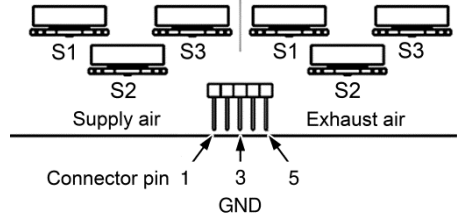
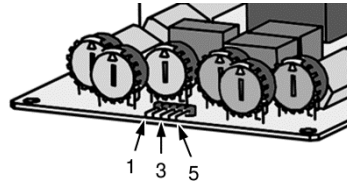


If the front door is closed (door contact switch [7] is activated), there is a 230 V AC supply voltage to the terminal pairs "X" and "Y" of the "A2" control circuit board → Chapter 6.7 Electrical connection.

2. With the door contact switch [7] actuated, check the 230 V AC exhaust air and supply air fan supply voltage to the terminal pairs "X" and "Y".
3. Delete the fault message as described in Chapter 9.1.



The 1.7 to 10 V DC fan control voltage is then present for around 1 minute on the plug pins of the "A2" control circuit board.
The fault message now appears again.



4. Check the supply air and exhaust fan control voltage at the plug pins: supply air side on pins 1 and 3, exhaust air side on pins 5 and 3.
5. The control voltage for both the supply air and exhaust fan is in each case 1.7...10 V DC.
6. Replace the circuit board or fans if necessary

9.3.2 Temperature sensor fault

The ventilation unit goes into fault mode if the internal frost protection temperature sensor fails (short-circuit, cable break or because it is not connected).

Both fans switch off immediately. The fault message on the room air control goes out after approx. 1 minute (no LED lit up any more), both fans remain switched off.

10. Technical data

Housing dimensions (W x H x D) in mm		Permissible moisture in installation room (at 20 °C)	
• WS 170 standard unit	595 x 820 x 375	• Standard unit	50 % RH
• WS 170 comfort unit	595 x 820 x 375	• Comfort unit	70 % RH
• WS 170 bypass unit	595 x 820 x 435	• Bypass unit	70 % RH
Material	Galvanised sheet steel, partly powder-coated	Permitted outside air temperature	-15 ... +60 °C
Air connections	Ø 125 mm	Degree of heat provision	up to 94 %
Condensate drain	Sleeve with Ø 28 mm lip seal, 28x19 mm reducer for 3/4" hose	Rated voltage	230 V AC
Protection class	1	power frequency	50 Hz / 60 Hz
Degree of protection	IP 00	Ventilation levels (factory setting): Humidity protection ventilation (interval operation)	approx. 57 % of reduced ventilation 60 m³/h 90 m³/h 120 m³/h
G4 outside air filter: Included with standard unit, optional with comfort and bypass unit	WSG 170 air filter, class G4	• Reduced ventilation	
G4 exhaust air filter: Included in all units	WSG 170 air filter, class G4	• Nominal ventilation	
F7 pollen filter in comfort and bypass unit	WSF170, pollen filter, class F7	• Intensive ventilation	
Permissible ambient temperature in installation room	+10 ... +40 °C	Power consumption (unit) at <u>100 Pa</u> Counter pressure per duct	
		• 60 m³/h	24 W
		• 90 m³/h	35 W
		• 120 m³/h	50 W
		Weight	
		• Standard unit	38 kg
		• Comfort unit	43 kg
		• Bypass unit	47 kg

11. Disposal

Packaging



Not in domestic waste. The unit contains in part material that can be recycled and in part substances that should not end up as domestic waste.

Dispose of the packaging material in compliance with the regulations valid in the country where you live.

Air filter

Dispose of the air filter in compliance with the regulations valid in the country where you live.

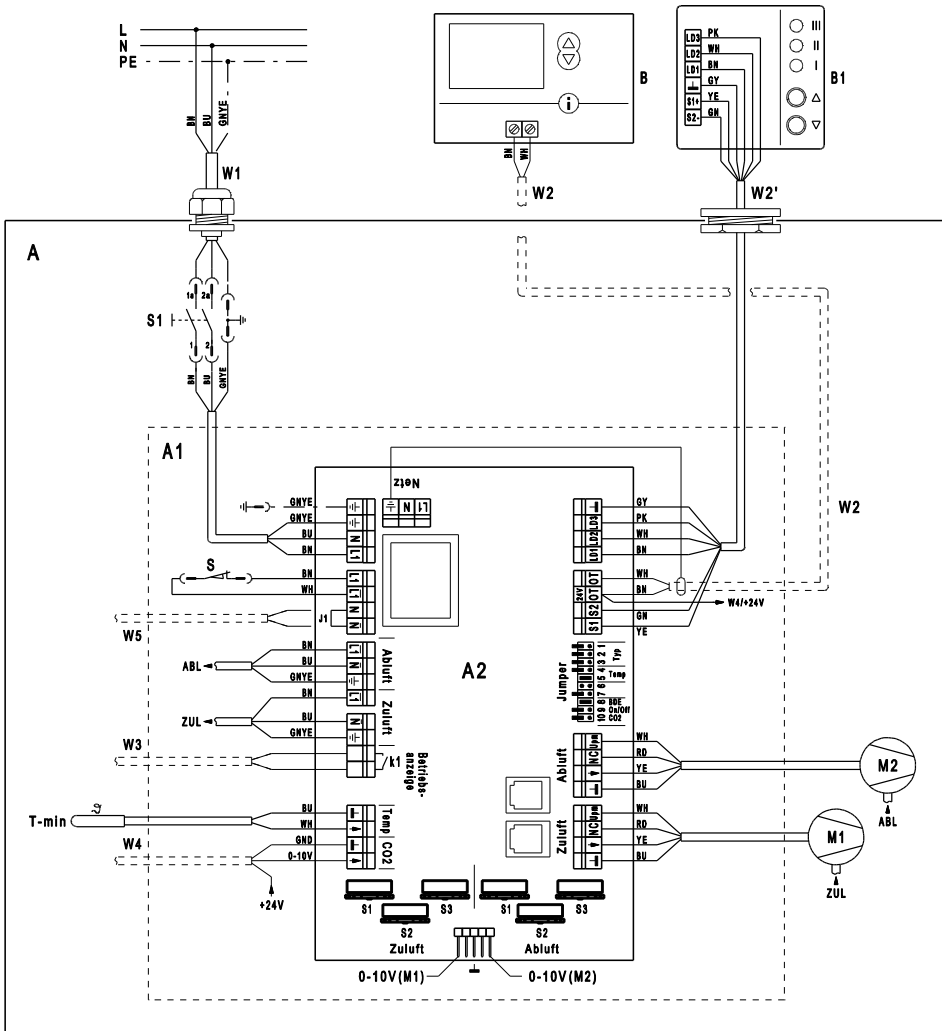
Old units

The old unit must be dismantled by a specialist company and disposed of correctly.

12. Appendix

Chapter	Diagrams
12.1	Wiring diagram WS 170 standard unit
12.2	Wiring diagram WS 170 comfort unit
12.3	Wiring diagram WS 170 bypass unit
12.4	KNX bus concept

12.1 Wiring diagram
WS 170 standard unit



WS 170 standard unit

A	WS 170 ventilation unit
A1	Electronic slide-in module
A2	Control circuit board
B	RLS D1 WR room air control
B1	RLS 1 WR room air control
W1	230 V AC connection cable
W2	Shielded control cable provided by customer, e.g. LiYCY 2 x 0.75 mm ² for RLS D1 WR room air control. Instead of B1 (RLS 1 WR) room air control, B (RLS D1 WR) room air control can be connected.
W2'	Control cable (provided by customer) for RLS 1 WR room air control Outer diameter of control cable 3.2...6.5 mm, e.g. LIYY 6x0.34 mm ²
S1	Unit switch
M1	Supply air fan
M2	Exhaust fan
S	Door contact switch: Activated by front plate
T-min	Frost protection temperature sensor

Supply air

Z1 (blue)	Potentiometer adjuster Ventilation level 1
Z2 (blue)	Potentiometer adjuster Ventilation level 2
Z3 (blue)	Potentiometer adjuster Ventilation level 3

Exhaust air

A1 (red)	Potentiometer adjuster Ventilation level 1
A2 (red)	Potentiometer adjuster Ventilation level 2
A3 (red)	Potentiometer adjuster Ventilation level 3

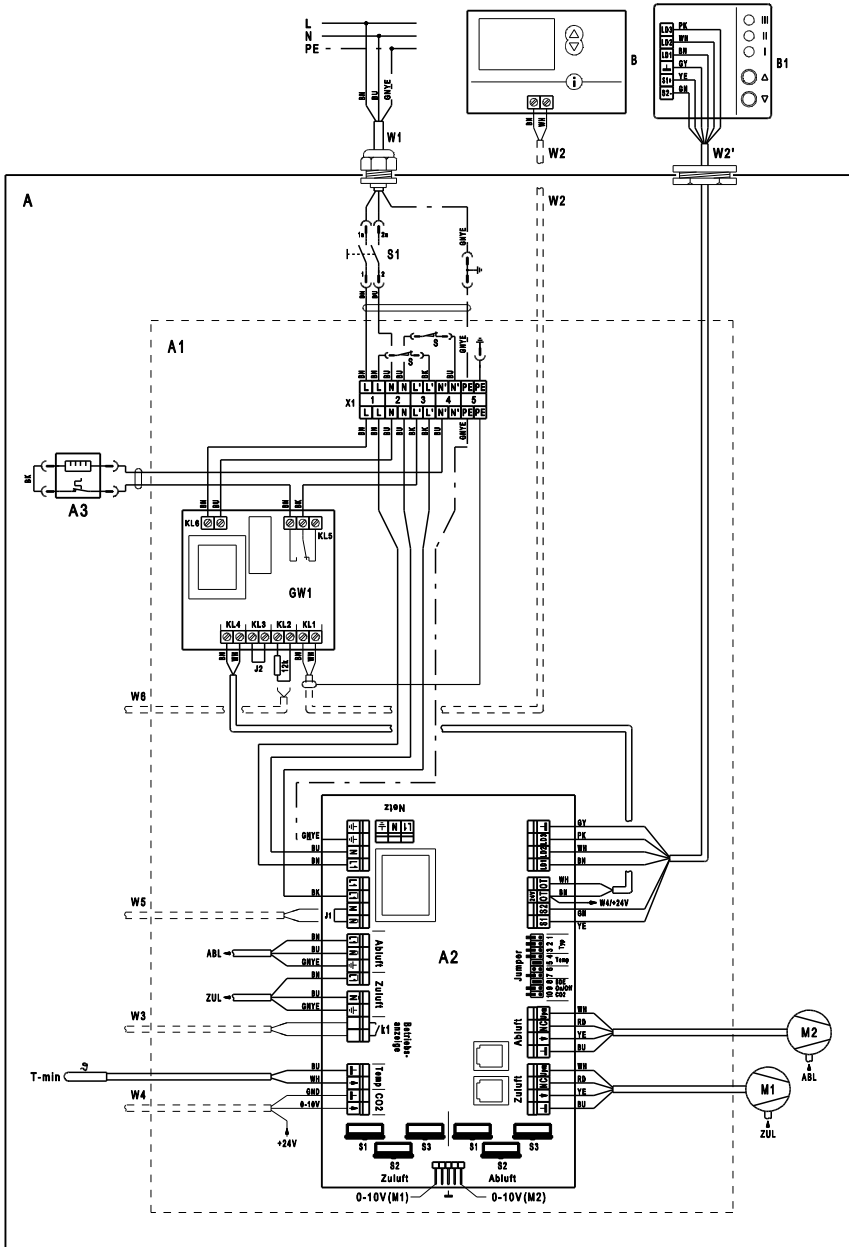
Jumper settings (Chapter 6.7.3)

J 1-3	Unit type, 000 = WS 170
J 4-5	Frost protection temperature (Chapter 6.7.4)
J 6	No function
J 7	Jumper 7 open: Ventilation level 3 is reset after an hour.
J 8	RLS 1 WR or RLS D1 WR room air control active: Leave factory setting, J8 must be bridged.
J 9	Jumper 9 open: The ventilation unit can be switched off at the room air control. Jumper 9 bridged: Room air control RLS 1 WR: Switch-off function blocked. RLS D1 WR room air control: Ventilation unit runs in "Humidity protection ventilation" ventilation level in the OFF switch position.
J10	HY 5 or CO ₂ /VOC sensor: Without a sensor, jumper 10 must be open. Jumper 10 open: Hygrostat released with potential-free contact. Jumper 10 bridged: CO ₂ / VOC sensor (0 to 10 V output) released.

Further connection options

W3	Connection cable (provided by customer) for external operating display.
k1	Potential-free relay contact (max. 3 A / 250 V AC, 2 A / 30 DC). The contact is closed when the ventilation unit is running.
W4	Connection cable (provided by customer) for external CO ₂ or VOC sensor or external hygrostat (with potential-free contact).
W5	Connection cable (provided by customer) for external differential pressure controller. Differential pressure controller with potential-free relay contact. Minimum switching power of relay contact: 230 V AC/2 A. Remove J1 bridge on A2 control circuit board.

12.2 Wiring diagram for WS 170 comfort unit



WS 170 comfort unit

A	WS 170 ventilation unit
A1	Electronic slide-in module
A2	Control circuit board
A3	Frost protection heating register
B	RLS D1 WR room air control
B1	RLS 1 WR room air control
W1	230 V AC connection cable
W2	Shielded control cable provided by customer, e.g. LiYCY 2 x 0.75 mm ² for RLS D1 WR room air control Instead of B1 (RLS 1 WR) room air control, B (RLS D1 WR) room air control can be connected.
W2'	Control cable (provided by customer) for RLS 1 WR room air control Outer diameter of control cable 3.2...6.5 mm, e.g. LIYY 6x0.34 mm ²
S1	Unit switch
GW1	Gateway frost protection heating register
M1	Supply air fan
M2	exhaust fan
S	Door contact switch: Activated by front plate
T-min	Frost protection temperature sensor

Supply air

Z1 (blue)	Potentiometer adjuster Ventilation level 1
Z2 (blue)	Potentiometer adjuster Ventilation level 2
Z3 (blue)	Potentiometer adjuster Ventilation level 3

Exhaust air

A1 (red)	Potentiometer adjuster Ventilation level 1
A2 (red)	Potentiometer adjuster Ventilation level 2
A3 (red)	Potentiometer adjuster Ventilation level 3

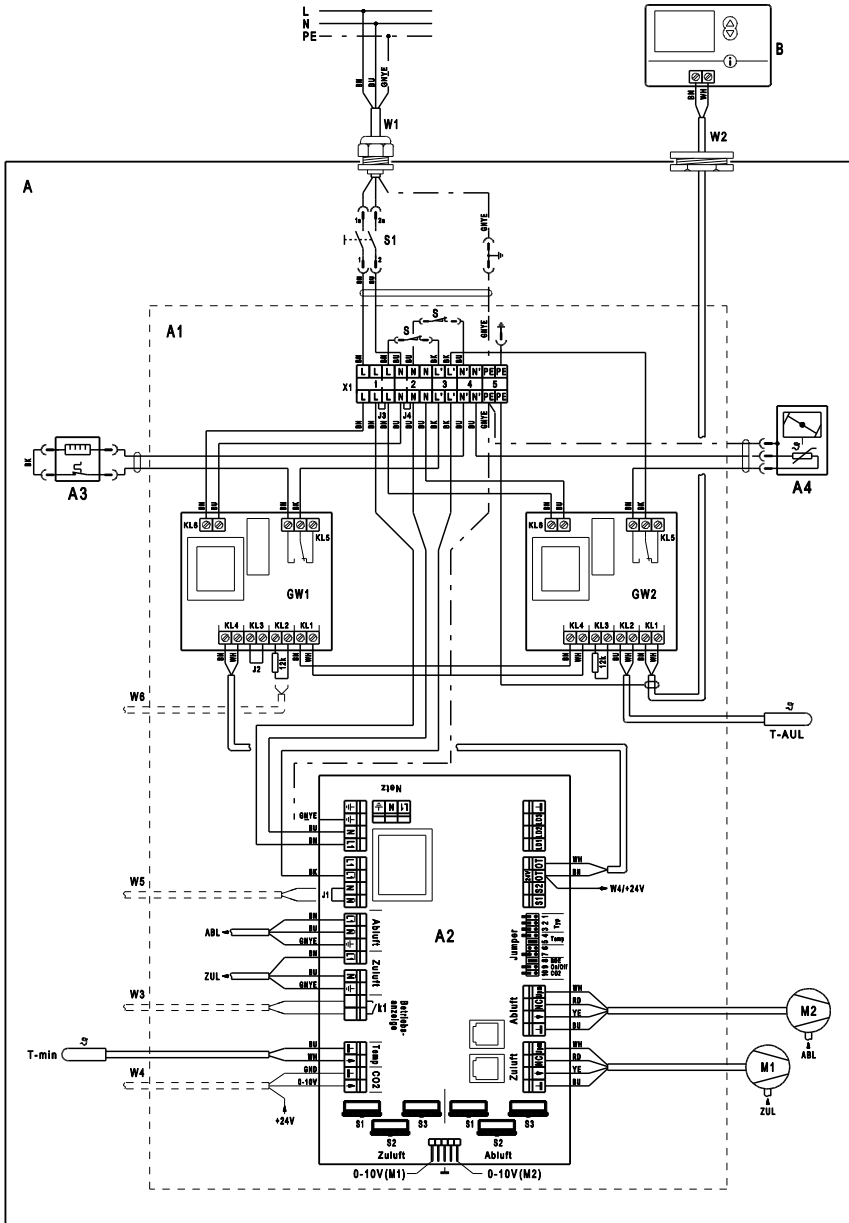
Jumper settings (Chapter 6.7.3)

J 1-3	Unit type, 000 = WS 170
J 4-5	Frost protection temp. (Chap. 6.7.4)
J 6	No function
J 7	Jumper 7 open: Ventilation level 3 is reset after an hour.
J 8	RLS 1 WR or RLS D1 WR room air control active: Leave factory setting, J8 must be bridged.
J 9	Jumper 9 open: The ventilation unit can be switched off at the room air control. Jumper 9 bridged: RLS 1 WR: Switch-off function blocked RLS D1 WR: Ventilation unit runs in "Humidity protection ventilation" ventilation level in OFF switch position.
J10	HY 5 or CO ₂ /VOC sensor: Without a sensor, jumper 10 must be open. Jumper 10 open: Hygrostat released with potential-free contact. Jumper 10 bridged: CO ₂ / VOC (0 to 10 V output) released.

Further connection options

W3	Connection cable (provided by customer) for external operating display.
k1	Potential-free relay contact (max. 3 A / 250 V AC, 2 A / 30 V DC). The contact is closed when the ventilation unit is running.
W4	Connection cable (provided by customer) for external CO ₂ or VOC sensor or external hygrostat (with potential-free contact).
W5	Connection cable (provided by customer) for external differential pressure controller. Differential pressure controller with potential-free relay contact. Minimum switching power of relay contact: 230 V AC/2 A. Remove J1 bridge on A2 control circuit board.
W6	Connection cable (provided by customer) for external differential pressure controller. Sensor type=NTC 10k. Remove resistor 12k on GW1 circuit board.

12.3 Wiring diagram
WS 170 bypass unit



WS 170 bypass unit

A	WS 170 ventilation unit
A1	Electronic slide-in module
A2	Control circuit board
A3	Frost protection heating register
A4	Bypass shutter
B	RLS D1 WR room air control
W1	230 V AC connection cable
W2	Shielded control cable provided by customer, e.g. LiYCY 2 x 0.75 mm ² for RLS D1 WR room air control Instead of B1 (RLS 1 WR) room air control, B (RLS D1 WR) room air control can be connected.
W2'	Control cable (provided by customer) for RLS 1 WR room air control Outer diameter of control cable 3.2...6.5 mm, e.g. LIYY 6x0.34 mm ²
S1	Unit switch
GW1	Gateway frost protection heating register
GW2	Gateway bypass shutter
M1	Supply air fan
M2	Exhaust fan
S	Door contact switch: Activated by front plate
T-min	Frost protection temperature sensor
T-AUL	Outside air temperature sensor

Supply air

Z1 (blue)	Potentiometer adjuster Ventilation level 1
Z2 (blue)	Potentiometer adjuster Ventilation level 2
Z3 (blue)	Potentiometer adjuster Ventilation level 3

Exhaust air

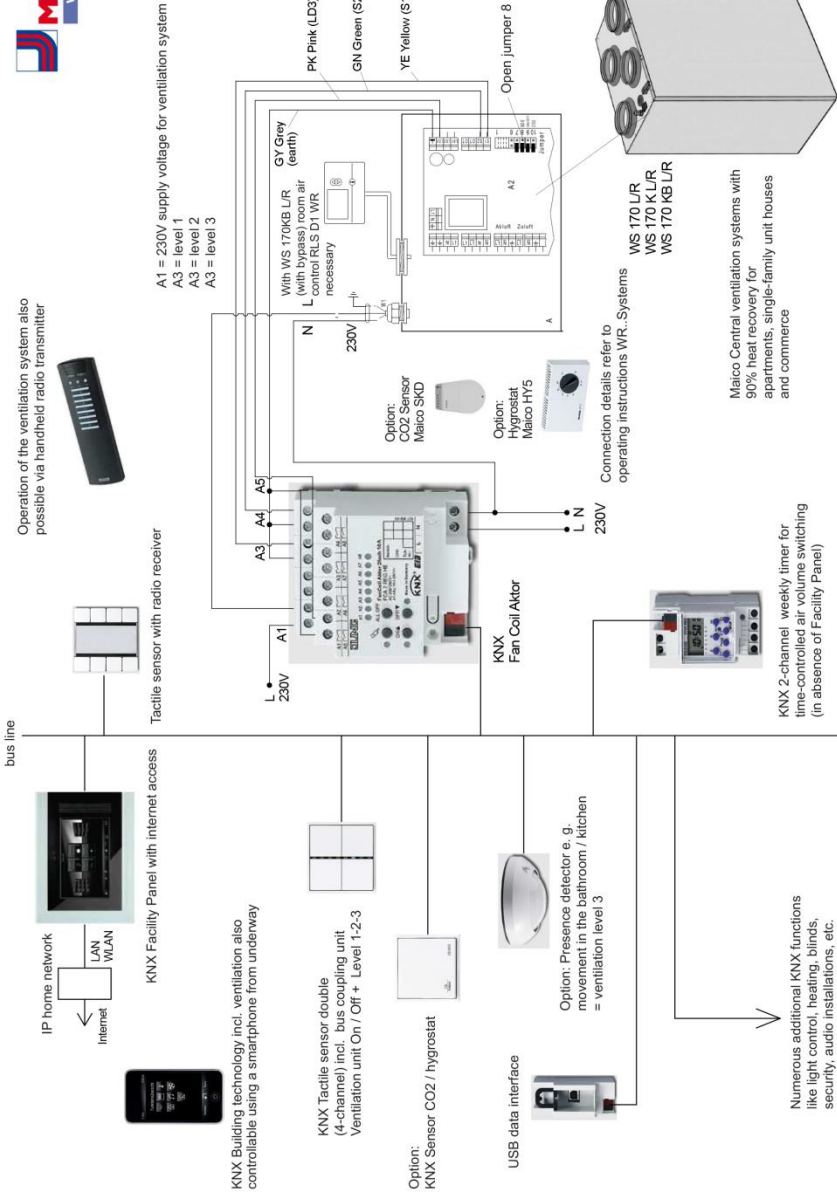
A1 (red)	Potentiometer adjuster Ventilation level 1
A2 (red)	Potentiometer adjuster Ventilation level 2
A3 (red)	Potentiometer adjuster Ventilation level 3

Jumper settings (Chapter 6.7.3)

J 1-3	Unit type, 000 = WS 170
J 4-5	Frost protection temp. (Chap. 6.7.4)
J 6	No function
J 7	Jumper 7 open: Ventilation level 3 is reset after an hour.
J 8	RLS 1 WR or RLS D1 WR room air control active: Leave factory setting, J8 must be bridged.
J 9	Jumper 9 open: The ventilation unit can be switched off at the room air control. Jumper 9 bridged: RLS 1 WR: Switch-off function blocked RLS D1 WR: Ventilation unit runs in "Humidity protection ventilation" ventilation level in the OFF switch position.
J10	HY 5 or CO ₂ /VOC sensor: Without a sensor, jumper 10 must be open. Jumper 10 open: Hygrostat released with potential-free contact. Jumper 10 bridged: CO ₂ / VOC (0 to 10 V output) released.

Further connection options

W3	Connection cable (provided by customer) for external operating display.
k1	Potential-free relay contact (max. 3 A / 250 V AC, 2 A / 30 V DC). The contact is closed when the ventilation unit is running.
W4	Connection cable (provided by customer) for external CO ₂ or VOC sensor or external hygrostat (with potential-free contact).
W5	Connection cable (provided by customer) for external differential pressure controller. Differential pressure controller with potential-free relay contact. Minimum switching power of relay contact: 230 V AC/2 A. Remove J1 bridge on A2 control circuit board.
W6	Connection cable (provided by customer) for external differential pressure controller. Sensor type=NTC 10k. Remove resistor 12k on GW1 circuit board.



Maico Service +49 7720 694 447

KNX The intelligent building technology

Sommaire

1. Remarques générales	80
1.1 Installateurs	80
1.2 Symboles utilisés	80
2. Informations produit	80
2.1 Appareils WS 170	80
2.2 Aperçu du système	80
2.3 Commandes, détecteurs	82
2.4 Utilisation conforme	82
2.5 Erreurs d'application prévisibles	82
3. Consignes de sécurité	83
3.1 Généralités	83
3.2 Installation, branchement	83
3.3 Nettoyage, entretien	84
3.4 Directives relatives à une utilisation avec un foyer	84
4. Composants du système	86
4.1 Appareil de ventilation	86
4.2 Commandes air ambiant	86
4.3 Détecteur de CO ₂ (SKD) / Détecteur VOC (EAQ 10/2)	87
4.4 Hygrostat HY 5	87
4.5 Affichage de fonctionnement externe	88
4.6 Contrôleur de différence de pression	88
4.7 Sonde de temp. de l'air entrant NTC	88
4.8 Registre de réchauffage hydraulique	88
4.9 Registre de chauffage de protection contre le gel	88
4.10 Échangeur géothermique	88
4.11 Composants du bus KNX/EIB	88
4.12 Bypass	89
5. Préparatifs d'installation	89
5.1 Transport	89
5.2 Exigences sur le lieu d'installation	89
6. Installation	89
6.1 Marche à suivre	89
6.2 Installation de l'appareil de ventilation	90
6.3 Insonorisation	91
6.4 Écoulement du condensat	92
6.5 Gainés de ventilation	93
6.6 Raccordements et dimensions	95
6.7 Branchement électrique	96
6.8 Variante de raccordement 1 : WS 170 avec RLS 1 WR	100
6.9 Variante de raccordement 2 : WS 170 avec RLS D1 WR	101
6.10 Variante de raccordement 3 : avec affichage de fonctionnement externe	102
6.11 Variante de raccordement 4 : avec détecteur de CO ₂ ou VOC	103
6.12 Variante de raccordement 5 : avec hygrostat HY 5	104
6.13 Variante de raccordement 6 : avec contrôleur de différence de pression	105
6.14 Variante de raccordement 7 : avec sonde de température air entrant (NTC 15)	106
7. Mise en service	107
7.1 Avant la mise en service	107
7.2 Régulation du système de ventilation	107
7.3 Réglage d'usine des niveaux de ventilation	108
7.4 Réglage du débit d'air avec voltmètre	108
8. Accessoires	109
9. Défauts, messages	110
9.1 Commande air ambiant RLS 1 WR	110
9.2 Commande air ambiant RLS D1 WR	110
9.3 Panne de ventilateur avec RLS 1 WR connectée	110
10. Caractéristiques techniques	112
11. Élimination	113
12. Annexe	113
12.1 Schéma de câblage Appareil standard WS 170	114
12.2 Schéma de câblage Appareil confort WS 170	116
12.3 Schéma de câblage Appareil bypass WS 170	118
12.4 Concept bus KNX	120

Mentions légales : © Maico Elektroapparate-Fabrik GmbH. Cette instruction est une traduction de l'instruction allemande originale. Sous réserve de fautes d'impression, d'erreurs et de modifications techniques. Les marques, marques commerciales et marques déposées dont il est fait mention dans ce document se rapportent à leurs propriétaires ou leurs produits.

1. Remarques générales



Avant de procéder à l'installation, veuillez lire attentivement la présente notice d'installation ainsi que la notice d'utilisation et d'entretien du WS 170. Respectez instructions. Confiez les notices au propriétaire qui les conservera pour une utilisation ultérieure.



1.1 Installateurs

L'installation de l'appareil de ventilation doit exclusivement être effectuée par des installateurs spécialisés possédant un justificatif de leur qualification.

Le raccordement électrique doit exclusivement être réalisé par un électricien qualifié. Les installateurs doivent avoir une formation électrotechnique et connaître les dangers et les effets d'un choc électrique.

1.2 Symboles utilisés



DANGER

Danger immédiat qui, s'il n'est pas pris en compte, entraîne de graves blessures à la tête ou la mort.



AVERTISSEMENT

Situation vraisemblablement dangereuse pouvant entraîner de graves lésions corporelles, voire la mort.

ATTENTION

Situation pouvant entraîner des dommages matériels du produit ou de son environnement.



Symbole INFO pour informations et conseils importants.

- Symbole d'énumération signalant des informations relatives au sujet correspondant.
1. Marche à suivre. Suivez les instructions fournies dans l'ordre.

2. Informations produit

2.1 Appareils WS 170

R = version droite / L = version gauche

WS 170 R, WS 170 L : appareil standard à commande air ambiant RLS 1 WR et 2 filtre G4.

WS 170 KR, WS 170 KL : Appareil confort à commande air ambiant RLS 1 WR. Comme appareil standard, toutefois avec un filtre à pollens G4 et F7, registre de chauffage électrique et insonorisation optimisée du boîtier par isolation supplémentaire.

WS 170 KBR, WS 170 KBL : Appareil bypass à commande air ambiant numérique RLS D1 WR. Comme appareil confort. Avec canal bypass en plus.

2.2 Aperçu du système

Illustration A : WS 170 en version droite.

Exemple utilisé pour l'illustration WS 170 KBR

Sans illustration : WS 170 en version gauche à construction inversée.

- I Air extérieur
- II Air entrant dans les pièces d'habitation
- III Air sortant des pièces d'habitation
- IV Air rejeté

Pos.	Désignation	Fonction
1	Cache de protection avant. Appareil bypass avec canal bypass en plus.	À retirer pour remplacer le filtre ou pour les travaux de nettoyage et d'entretien.
2	Dispositif de blocage rapide	Pour l'ouverture et la fermeture rapides du cache de protection avant.
3	Raccord gaine ronde Ø 125 mm	Pour le raccordement des gaines agrafées ou des accessoires, pos. 19 + 20
4	Passages de câbles	Pour câble de commande et composants optionnels.

Pos.	Désignation	Fonction
5	Passe-câble	Pour câble secteur, déjà câblé dans l'appareil.
6	Interrupteur principal	Interrupteur d'alimentation Marche/Arrêt
7	Contacteur de porte 1x pour appareil standard, 2x pour • appareil confort • appareil bypass	Dispositif de sécurité : Les ventilateurs ou le registre de chauffage de protection contre le gel sont désactivés par la dépose du cache de protection avant [1].
8	Filtre à air G4 dans • appareil standard en option dans • appareil confort • appareil bypass	Pour filtrer les pollutions grossières de l'air.
9	Filtre à pollen, Catégorie de filtre F7 dans • appareil confort • appareil bypass	Filtre les saletés les plus fines de l'air extérieur, comme p. ex. les pollens.
10	Module électronique enfichable	Contient la platine de commande et des platines supplémentaires optionnelles pour le registre de chauffage ou le volet de bypass.
11	Registre de chauffage de protection contre le gel dans • appareil confort • appareil bypass	Pour préchauffer l'air extérieur.
12	Ventilateur d'air extérieur	Achemine l'air frais dans les pièces d'habitation.

Pos.	Désignation	Fonction
13	Sonde de température de l'air extérieur dans • appareil bypass	Mesure la température de l'air extérieur dans la gaine d'air extérieur, juste après le registre de chauffage de protection contre le gel.
14	Ventilateur d'air rejeté	Achemine l'air usé vers l'extérieur.
15	Volet de bypass dans • appareil bypass	Si la température de l'air extérieur est inférieure à celle de l'air ambiant (saison chaude), l'air extérieur peut être directement acheminé dans locaux d'arrivée d'air via le bypass du cache de protection avant.
16	Coude à condensat avec réducteur	Pour raccorder le tuyau d'écoulement. Il évacue le condensat qui se forme dans l'échangeur de chaleur.
17	Sonde de température pour la protection contre le gel	Mesure la température de l'air rejeté juste après l'échangeur de chaleur.
18	Échangeur de chaleur	Le transfert de chaleur entre les flux d'air sortant et d'air entrant a lieu dans l'échangeur de chaleur.
19	Coude pour gaine ronde Ø 125 mm	Optionnel → Accessoires
20	Raccord enfichable avec joint à lèvres Ø 125 mm	Optionnel → Accessoires

2.3 Commandes, détecteurs

RLS 1 WR	Commande air ambiant RLS 1 WR pour • appareil standard • appareil confort En option dans • appareil bypass	Avec graduateur et contrôle de filtre. Modes de fonctionnement : Protection contre l'humidité, niveau de ventilation 1, 2 ou 3.
RLS D1 WR	Commande air ambiant RLS D1 WR pour • appareil bypass En option dans • appareil standard • appareil confort	Commande manuelle (niveaux de ventilation) ou avec programme journalier automatique P1 ou P2. Paramètres : durée d'activation, fonction été, paramètres de bypass.
SKD	Détecteur de CO ₂ (en option)	Enregistre la teneur en dioxyde de carbone « CO ₂ ». L'apport en air frais dépend de la teneur en CO ₂ dans la pièce.
EAQ 10/2	Régulateur de la qualité de l'air (VOC)	Commande l'appareil en fonction de la qualité de l'air.
HY 5	Hygrostat (en option)	Enregistre l'humidité relative. L'apport en air frais dépend de l'humidité relative de l'air dans la pièce.

2.4 Utilisation conforme

- Le WS 170 est un appareil de ventilation à système de récupération de chaleur pour une ventilation contrôlée des appartements, bureaux ou pièces similaires.
- Cet appareil de ventilation est exclusivement réservé à l'usage domestique et similaires.
- Cet appareil de ventilation est uniquement conçu pour une installation fixe dans un bâtiment. Il ne doit être monté que sur des murs ayant une capacité de charge suffisante.
- Cet appareil de ventilation ne doit être exploité qu'en fonction des calculs/plans effectués par le bureau d'études.
- La commande numérique d'air ambiant RLS D1 WR doit être montée à une hauteur d'env. 1,5 m pour pouvoir assurer un fonctionnement sûr du système.

2.5 Erreurs d'application prévisibles

Maico décline toute responsabilité en cas de dommages résultant d'une utilisation non conforme. **Ne jamais utiliser l'appareil :**

- pendant la phase de construction.
- avec une teneur en poussière élevée de l'air.
- à proximité de matières, liquides ou gaz inflammables.
- pour l'acheminement de produits chimiques, de gaz ou de vapeurs agressifs.
- dans des atmosphères explosives.
- dans des piscines.
- pour le séchage de nouvelles constructions.
- en association avec des systèmes d'aspiration de laboratoire.
- en association avec des hottes d'extraction directement raccordées au conduit d'air sortant de la ventilation contrôlée des habitations.



Du point de vue énergétique, nous recommandons les hottes d'extraction en mode d'air recirculé.

3. Consignes de sécurité

3.1 Généralités

- Installation et branchement électrique doivent exclusivement être effectués par des spécialistes selon les instructions du Chap. 1.
- L'appareil de ventilation ne doit être mis en service qu'après avoir été installé correctement, conformément à la présente notice d'installation.
- Une fois l'installation effectuée, familiarisez les utilisateurs avec l'appareil de ventilation et la commande air ambiant.
- Si vous ouvrez le cache de protection avant, un interrupteur de sécurité (contacteur de porte) met les ventilateurs hors circuit. Sur les appareils confort et bypass, le registre de chauffage de protection contre le gel est également mis hors circuit. Sur les appareils bypass, le bypass se ferme.
- Mettez immédiatement l'appareil de ventilation hors service si vous constatez des dommages ou des défauts présentant un danger pour des personnes ou des biens matériels. Prévenez toute autre utilisation jusqu'à réparation complète.
- Les modifications et transformations apportées sur l'appareil de ventilation sont rigoureusement interdites et dégagent Maico de toute responsabilité ou garantie.

3.2 Installation, branchement

Utilisez uniquement l'appareil de ventilation :

- avec les filtres à air montés. Utilisez exclusivement des filtres d'origine.
- à la tension et à la fréquences indiquées sur la plaque signalétique.
- avec tous les raccords de gaine ronde (les silencieux réduisent considérablement les émissions sonores).

- si le dispositif de coupure de sécurité fonctionne correctement.
 - contacteur de porte à action simple (appareil standard) : L'ouverture du cache de protection avant entraîne la mise hors circuit des ventilateurs.
 - contacteur de porte à action double (appareil confort et bypass) : L'ouverture du cache de protection avant entraîne la mise hors circuit des ventilateurs et du registre de chauffage de protection contre le gel. Le volet de bypass de l'appareil de bypass se ferme.

3.3 Nettoyage, entretien

Avant les travaux de nettoyage et d'entretien, mettez l'appareil de ventilation hors circuit avec l'interrupteur principal [6].

Pour tout complément d'information sur le nettoyage et l'entretien → Chapitre 6 de la notice d'utilisation et d'entretien du WS 170.

3.4 Directives relatives à une utilisation avec un foyer

3.4.1 Exigences devant être remplies par les foyers en matière de technique d'aération

Les appareils de ventilation WS 170 peuvent être installés dans des pièces, appartements ou unités de tailles similaires dans lesquels se trouve un foyer dépendant de l'air ambiant **seulement si** :

1. le fonctionnement simultané de foyers dépendants de l'air ambiant pour des combustibles liquides ou gazeux ou bien de l'installation d'aspiration d'air est prévenu par des dispositifs de sécurité ou
2. si la conduite de gaz d'échappement des foyers dépendants de l'air ambiant est contrôlée par des dispositifs de sécurité. En cas de foyers dépendants de l'air ambiant pour des combustibles liquides ou gazeux, le foyer ou l'installation de ventilation doit être arrêté en cas de déclenchement du dispositif de sécurité.

En cas de foyers dépendants de l'air ambiant pour des combustibles solides, l'installation de ventilation doit être arrêtée dès le déclenchement du dispositif de sécurité.

Les appareils de ventilation WS 170 ne doivent pas être installés si un foyer dépendant de l'air ambiant raccordé à des installations de gaz d'échappement à garnitures multiples se trouve dans l'unité.

Pour une utilisation conforme des installations de ventilation à appareils de ventilation centralisés à récupération de chaleur de type WS 170, les conduites d'air de combustion ainsi que les installations de gaz d'échappement des foyers dépendant de l'air ambiant existants éventuellement doivent pouvoir être bloquées.

En cas de présence de foyer à combustibles solides, le dispositif d'arrêt ne doit pouvoir se faire que manuellement. La position du dispositif d'arrêt doit être visible sur les réglages de la poignée. Cela est considéré comme accompli lorsqu'un dispositif de arrêt contre la suie (blocage antisuie) est utilisé.

3.4.2 Mesures de protection contre les incendies

En matière de protection contre les incendies des installations de ventilation, les règlements nationaux, en particulier la version en vigueur des directives du Centre techniques du bâtiment sur les contraintes techniques de protection contre les incendies des installations de ventilation doivent être respectés.

4. Composants du système

4.1 Appareil de ventilation

- Degré de production de chaleur jusqu' à 94 %.
- Ventilateur avec moteur à courant continu particulièrement économique en énergie.
- Réglage séparé possible des débits d'air entrant et sortant pour les niveaux de ventilation 1, 2 et 3. Débits d'air avec 6 molettes de potentiomètre uniquement réglables sur la platine de commande par un électricien qualifié.
- Plage de débit d'air de 40...160 m³/h. Si la pression du système est modifiée, le débit d'air présélectionné est aussi conservé, comme p. ex. en cas d'encrassement du filtre.
- La résistance maximum admise dans le système de gaine en cas de puissance de ventilation maximum s'élève à 100 Pa. En cas de résistance accrue dans le système de gaine, la puissance de ventilation diminue.
- Surveillance de protection contre le gel. Préviend le gel de l'échangeur de chaleur en cas de températures extérieures très basses. Les sondes de température contrôlent en permanence la température sur l'échangeur de chaleur et de l'air extérieur.
- Protection contre le gel dans l'appareil standard :
Le ventilateur d'air entrant s'arrête lorsque la température sur l'échangeur de chaleur passe en-dessous du point d'activation de la protection contre le gel (→ Chapitre 6.7.4). Le ventilateur d'air entrant reste à l'arrêt jusqu'à ce que la température de l'échangeur de chaleur ait atteint la température de coupure paramétrée de la protection contre le gel. Ce n'est qu'ensuite que le ventilateur d'air entrant se remet en marche.

- Protection contre le gel dans l'appareil confort/bypass :
ils sont équipés en série d'un registre de chauffage de protection contre le gel. Celle-ci est réalisée par préchauffage de l'air extérieur.
- Échangeur à plaques à courants croisés : pour le transfert de la chaleur, l'air entrant et l'air sortant sont acheminés dans des gaines rectangulaires séparés via l'échangeur de chaleur.
- L'appareil de ventilation possède quatre raccords gaine ronde Ø 125 mm. Pour savoir quels sont les raccords enfichables avec joint à lèvres ou coude de gaine appropriés, → consultez le catalogue Maico ou Internet.
- Tubulure d'écoulement du condensat $\frac{3}{4}$ " , manchon avec joint à lèvres Ø 28 mm. Pour le raccord d'un tuyau d'écoulement. L'écoulement du condensat dans un siphon est prescrit, l'air d'appoint étant, dans le cas contraire, aspiré dans l'appareil de ventilation via la conduite d'écoulement voir aussi le Chapitre 6.4.

4.2 Commandes air ambiant

4.2.1 Commande air ambiant RLS 1 WR

- Commande air ambiant de série pour
- appareil standard WS 170
 - appareil confort WS 170

Pour tout complément d'information, voir la notice d'utilisation et d'entretien WS 170

4.2.2 Commande air ambiant numérique RLS D1 WR

- Commande air ambiant de série pour
- appareil bypass WS 170

Pour tout complément d'information, voir la notice d'utilisation dans unité de conditionnement séparée.

La RLS D1 WR peut également être combinée à l'appareil standard ou confort.

4.2.3 Quantité maximale de commandes et de détecteurs

RLS 1 WR	+	max. 4x RLS 1 WR	+	1x détecteur de CO ₂ ou 1x détec- teur de VOC ou plusieurs HY 5.
RLS D1 WR	+	–	+	1x détecteur de CO ₂ ou 1x détec- teur de VOC ou plusieurs HY 5.

ATTENTION Dommages sur l'appareil.
Ne jamais faire fonctionner HY 5
avec un détecteur CO₂ ou VOC.

4.3 Détecteur de CO₂ (SKD) / Détecteur VOC (régulateur de la qualité de l'air EAQ 10/2)

Voir aussi variante de raccordement 4 dans Chap. 6.11.

Détecteur de CO₂ destiné à la détermination de la teneur en dioxyde de carbone. La teneur en CO₂ de l'air est un indicateur de la qualité de l'air ambiant. Plus la teneur en CO₂ est importante, plus la qualité de l'air ambiant est mauvaise. L'appareil de ventilation ne réagit au détecteur de CO₂ que lorsque le niveau de ventilation 2 (ventilation nominale) est sélectionné avec la commande air ambiant RLS 1 WR ou RLS D1 WR.

Détecteur VOC (régulateur de la qualité de l'air EAQ 10/2) servant à commander les ventilateurs en fonction de la qualité de l'air. L'appareil de ventilation ne réagit au détecteur VOC que lorsque le niveau de ventilation 2 (ventilation nominale) est sélectionné avec la commande air ambiant (RLS 1 WR/ RLS D1 WR).

Détecteur de CO₂ et VOC : Selon la qualité de l'air, l'appareil de ventilation commute entre les différents niveaux de ventilation.

- Si la qualité de l'air s'améliore, l'appareil de ventilation commute sur le niveau de ventilation 1.
- Si la qualité de l'air se dégrade, l'appareil de ventilation commute sur le niveau de ventilation 3.

Les points de commutation du détecteur de CO₂ et VOC sont enregistrés dans la commande.

Points de commutation Commande		Tension de sortie détecteur
< 2,5 V	Du niveau 2 au niveau 1	2,5 V à 900 ppm
< 5 V	Du niveau 3 au niveau 2	5 V à 1000 ppm
> 5 V	Du niveau 1 au niveau 2	5 V à 1000 ppm
> 7,5 V	Du niveau 2 au niveau 3	7,5 V à 1100 ppm



Sur la platine de commande, il n'est possible de raccorder

- qu'un seul détecteur de CO₂ ou
- qu'un seul détecteur de VOC ou
- plusieurs hygrostats HY 5.



Ne jamais faire fonctionner un détecteur CO₂ avec un détecteur VOC.

4.4 Hygrostat HY 5

Voir aussi variante de raccordement 5 dans Chap. 6.12.

HY 5 pour la commande des ventilateurs en fonction de l'humidité relative de l'air. L'appareil de ventilation passe au **niveau de ventilation 3** lorsque la valeur d'humidité paramétrée est dépassée. Si l'humidité de l'air de la pièce diminue, l'appareil de ventilation revient au niveau de ventilation précédemment sélectionné.



Si vous passez manuellement du niveau 3 au niveau 2 ou 1, le fonctionnement automatique de l'hygrostat est temporairement désactivé. Elle est réactivée lorsque la valeur nominale réglée de l'hygrostat est dépassée une fois par le bas.



Il est possible de brancher plusieurs HY 5 sur la platine de commande. Cependant, ne jamais faire fonctionner l'hygrostat HY 5 en parallèle avec un détecteur CO₂ ou VOC.

4.5 Affichage de fonctionnement externe

Voir aussi variante de raccordement 3 dans Chap. 6.10.

Un affichage de fonctionnement externe supplémentaire permet d'indiquer le mode de l'appareil de ventilation dans le logement d'un gardien par exemple. L'affichage de fonctionnement externe est à fournir par le client.

4.6 Contrôleur de différence de pression

Voir aussi variante de raccordement 6 dans Chap. 6.13.

Le contrôleur de différence de pression est prescrit lors du fonctionnement parallèle de l'appareil de ventilation et d'un foyer dépendant de l'air ambiant.

Le contrôleur de différence de pression (Wodtke DS 01 par exemple) sert de dispositif de sécurité pour la surveillance des rapports de pression entre le tuyau de gaz d'échappement et le lieu d'installation.

En cas de besoin, les ventilateurs sont déconnectés sur l'appareil de ventilation.

Respectez les directives relatives au fonctionnement avec des foyers mentionnées au Chapitre 3.4

Le contrôleur de différence de pression est à fournir par le client.

4.7 Sonde de température de l'air entrant NTC 15

Voir aussi variante de raccordement 7 dans Chap. 6.14.

La NTC protège les registres de réchauffage hydrauliques du gel. Si la température de protection est dépassée de 5° C par le bas, l'appareil de ventilation s'arrête.

Le raccord de la NTC est uniquement indispensable pour WS 170 (appareils confort et bypass) dans les maisons passives → Schéma de câblage au Chapitre 12.2 ou 12.3, pos. W6.

4.8 Registre de réchauffage hydraulique

Si un registre de réchauffage hydraulique est monté dans une installation de ventilation (par exemple dans un maison passive), l'utilisation d'une sonde de température de l'air entrant est prescrite pour assurer la protection contre l'entrée d'un air trop froid → Chap. 4.7.

4.9 Registre de chauffage de protection contre le gel

Sur les appareils confort et bypass WS 170, le préchauffage de l'air extérieur est assuré par le registre de chauffage électrique de protection contre le gel → Températures de protection contre le gel, Chapitre 6.7.4.

4.10 Échangeur géothermique

Un **échangeur géothermique** permet d'assurer une protection antigel optimale de l'appareil de ventilation sur le plan énergétique.

Par ailleurs, l'échangeur géothermique garantit jusqu'à un certain point le refroidissement et la déshumidification de l'air extérieur. Les échangeurs géothermiques doivent être soigneusement conçus du point de vue de l'efficacité énergétique et de l'hygiène de l'air.

4.11 Composants du bus KNX/EIB

Voir également Chapitre 12.4

L'appareil de ventilation peut être commandé conjointement avec des composants de bus KNX/EIB, par exemple avec des actuateurs Fan Coil ou des panneaux de commande du fournisseur correspondant de KNX.

Il est possible d'ajouter sans problème d'autres modules KNX/EIB dans un bus de système, comme les détecteurs de CO₂, les minuteries et les détecteurs de mouvements.

4.12 Bypass

Les appareils bypass WS 170 sont dotés en série d'un canal bypass dans le cache de protection avant [1].

Si la température de l'air extérieur est inférieure à celle de l'air ambiant (saison chaude), l'air extérieur peut être directement acheminé dans les locaux d'arrivée d'air via le bypass.

Le réglage des paramètres du bypass est décrit dans la notice de montage et d'utilisation de la commande air ambiant RLS D1 WR.

5. Préparatifs d'installation

5.1 Transport

- Lors du transport, respectez les consignes de sécurité et de prévention des accidents en vigueur.
- La résistance maximale admise des outils de levage, chaînes, cordes etc. doit être suffisante pour le poids total de l'appareil de ventilation.
- Il est interdit à toute personne de séjourner sous des charges en suspens.

5.2 Exigences sur le lieu d'installation

- Installer uniquement l'appareil de ventilation dans des pièces avec une température ambiante de + 10 à 40 °C, comme par exemple une cave ou un grenier.
- L'appareil de ventilation est conçu pour le montage mural. Ne le monter que sur des murs plans à surface dure pour éviter les bruits de vibrations.
- Installer l'appareil de ventilation uniquement avec la fixation murale jointe à la fourniture et sur un mur présentant une capacité de charge suffisante. Il est préconisé de choisir un mur massif de 200 kg/m³ au minimum.

- Monter le siphon. Prévoir une déclivité d'au moins 2 % pour assurer l'écoulement du condensat.
- Prévoir une zone de travail pour la commande et les travaux d'entretien. Maintenir une distance de 70 cm libre devant l'appareil.

6. Installation

6.1 Marche à suivre

1. Montez le support mural → Chapitre 6.2.2.
2. Accrochez l'appareil de ventilation dans le support mural.
3. Montez l'écoulement de condensat, remplissez le siphon avec de l'eau, → Chapitre 6.4.
4. Raccordez les gaines de ventilation, montez la grille de protection sur les raccords externes.
5. Montez la commande air ambiant (dans la pièce d'habitation par exemple) et reliez cette dernière à l'appareil de ventilation.
6. Le cas échéant, installez des composants supplémentaires (détecteur de CO₂, affichage externe de fonctionnement). Pour variantes de raccordement → Chapitre 6.8 à 6.14.
7. Effectuez le raccordement au secteur et mettez l'appareil de ventilation en service. Réglez les débits d'air des 3 niveaux de ventilation à l'aide des 6 molettes de potentiomètre situées sur la platine de commande → Chapitre 7.3 et 7.4.
8. Réglez les débits d'air prévus sur tous les ventilateurs d'air entrant et sortant (mesure avec un appareil adapté).

6.2 Installation de l'appareil de ventilation

6.2.1 Consignes d'installation importantes

- Les travaux d'installation doivent exclusivement être effectués par un personnel spécialisé autorisé (→ Chapitre 1).
- Tenez compte des documents de conception du bureau de planification et des directives locales.
- Tenez compte des données techniques indiquées au Chapitre 10.
- Tous les travaux sur site (écoulement, revêtement mural, etc.) doivent être effectués avant le montage, l'appareil de ventilation ne pouvant plus être déplacé une fois les gaines raccordées.
- Positionnez les ouvertures de contrôle dans votre système de conduits.
- Utilisez impérativement un matériel d'isolation, d'insonorisation et d'installation adapté, comme p. ex. des silencieux tubulaires RSR 12/50, des vannes d'air entrant et d'air sortant, des orifices de débordement, etc.
- Pour des raisons énergétiques et pour éviter la formation de condensat, isolez également les conduites d'air extérieur et d'air rejeté étanches à la diffusion de chaleur.
- Si du condensat se forme dans la gaine d'air extérieur ou d'air rejeté, montez un écoulement de condensat dans la gaine correspondante.
- Le montage en zone froide nécessite une isolation des gaines d'air entrant et d'air sortant.
- Renforcez l'isolation des manchettes de fixation à l'aide d'un matériau isolant. Ceci permet d'éviter la formation de condensat.
- Isolez les passages muraux de l'air extérieur et de l'air rejeté de façon à ce que la formation de condensation soit exclue.

- En cas de sorties de toiture, assurez-vous que l'apparition de condensat sur les surfaces est exclue. Isolez les gaines d'air au niveau des sorties de toiture.
- Afin de prévenir les mauvaises odeurs, une distance suffisante doit être observée entre l'aspiration de l'air extérieur de l'appareil de ventilation et la ventilation de la canalisation du toit.
- Prévenez tout flux en court-circuit entre l'air rejeté et l'air extérieur.
- Choisissez la position des vannes d'arrivée de façon à prévenir tout encrassement et courant d'air.

ATTENTION Encrassement de composants de l'appareil au cours des travaux de construction.

Attendez que tous les travaux de construction soient achevés avant de mettre l'appareil en service.

6.2.2 Montage du support mural

Pour le montage murale utilisez le support mural spécial joint à la fourniture.

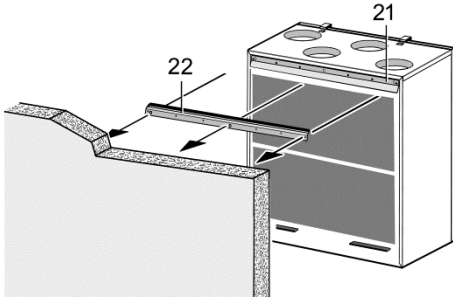


AVERTISSEMENT

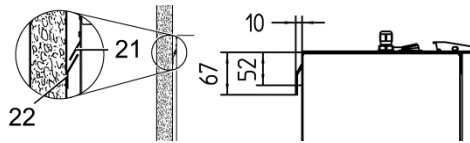
Risque de blessure en cas de montage sur un mur de dimensions trop restreintes. Montez exclusivement l'appareil de ventilation sur un mur doté d'une force portante suffisante (min. 200 kg/m³).

Le rail [21] est monté sur l'appareil de ventilation à l'usine.

1. Fixez le support mural [22] sur le mur avec un matériel de fixation adapté (à fournir par le client). Veillez à bien installer l'appareil en position d'alignement horizontal.



2. Accrochez l'appareil de ventilation dans le support mural [22] (pour le poids → Caractéristiques techniques au Chapitre 10). Assurez-vous que la tôle de maintien et le rail se recouvrent complètement et que l'appareil de ventilation soit en appui sur le mur avec les deux distanceurs.



6.3 Insonorisation

Les émissions sonores de l'appareil de ventilation dépendent d'un grand nombre de facteurs, par exemple le type de bâtiment, les composants de la ventilation, etc.

Veillez donc à procéder à la mise en place de l'installation selon la planification et les indications du fabricant.

ATTENTION Réglage erroné sans ajustage de l'installation.

Après le montage, procéder à l'ajustage de l'installation et documenter le réglage.

6.3.1 Rayonnement sonore de l'appareil de ventilation

Appareils confort et bypass WS 170

Ces appareils sont conçus pour être installés dans des salles fonctionnelles telles que la cuisine ou la salle de bain. À un débit d'air supérieur à 100 m³/h, le rayonnement sonore dépasse le niveau de puissance acoustique de 35 dB(A). Si l'appareil doit être utilisé avec un débit d'air supérieur, prévoir un carénage insonorisant supplémentaire (à fournir par le client).

Appareils standard WS 170

Sur toute la plage de débit d'air, les appareils standard WS 170 atteignent un rayonnement sonore avec un niveau de puissance acoustique supérieur à 35 dB(A). Il faut donc ici prévoir un carénage insonorisant supplémentaire.

Recommandation : Installez l'appareil de ventilation dans une pièce suffisamment détachée des autres pièces d'habitation du point de vue acoustique.

6.3.2 Exécution des gaines d'aération

ATTENTION Sans silencieux, les émissions sonores sont trop élevées.

Respectez le niveau sonore prescrit de < 25 dB(A) dans les pièces d'habitation et de < 30 dB(A) dans les salles fonctionnelles. Placez impérativement des silencieux dans les gaines de ventilation, par exemple RSR 12/50.

Recommandation : Pour réduire la transmission du bruit entre les pièces, mettre en place des silencieux téléphonie.

6.4 Écoulement du condensat

Lors de la récupération de chaleur, un condensat se forme qui doit être acheminé correctement par l'écoulement du condensat (→ Chapitre 6.6, pos. VI).

1. Desserrez les deux fermetures de serrage rapide et retirez le cache de protection avant.

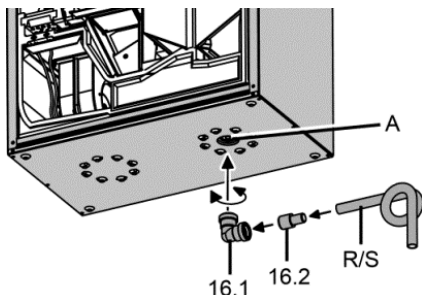


Illustration : WS 170 en version droite, version gauche inversée

2. Dans le bas de l'appareil de ventilation, enfichez le coude de condensat [16.1] livré avec la fourniture sur la tubulure d'écoulement du condensat [A]. Le coude de condensat est muni d'un manchon avec joint à lèvres et peut être tourné à volonté (360°).
3. Raccordez dans les règles de l'art un tube d'écoulement [R] (Ø 28) ou un flexible d'eau 3/4" [S] au coude de condensat. Pour raccorder le flexible d'eau, utilisez le réducteur [16.2] (d=28mm à d=19mm) joint à la fourniture.

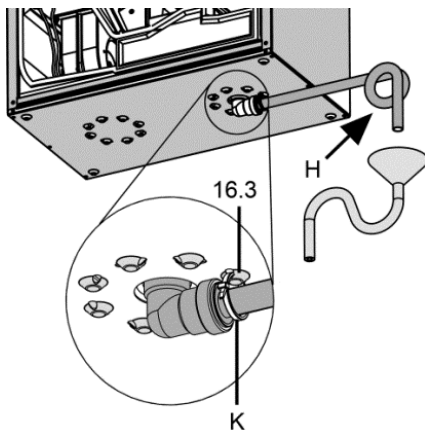


Illustration : WS 170 en version droite, version gauche inversée

4. Fixez le coude de condensat pour l'empêcher de tomber. Pour ce faire, montez un serre-câbles [K] sur le coude de condensat et accrochez le serre-câbles à l'un des œillets [16.3].
5. En cas d'humidité supérieure à la moyenne au lieu d'installation : pour éviter la formation de condensat à l'extrémité, isolez le tube d'écoulement [R] ou bien le tuyau d'écoulement [S] et la tubulure d'écoulement du condensat [A].
6. Montez un siphon avec entonnoir à décanter d'une hauteur d'eau minimum [H] de 50 mm comme sur l'illustration.

ATTENTION Contamination possible en l'absence de siphon équipé d'un entonnoir à décanter. Ceci est dû à l'absence de séparation de la canalisation.

Le siphon a besoin d'une hauteur d'eau minimum [H] de 50 mm. Pour récupérer le condensat, installez dans la canalisation un entonnoir à décanter ouvert avec un autre siphon, → Illustration. Ceci permet de séparer l'appareil de ventilation de la canalisation, évitant ainsi la prolifération des germes dans l'appareil.

ATTENTION Il est interdit de monter plusieurs siphons en série sans séparation de gaine.

7. Faites couler de l'eau dans l'écoulement de condensat de l'appareil de ventilation. Contrôlez l'étanchéité du raccord gaine ronde et l'écoulement du condensat.
8. Montez le cache de protection avant et fixez-le à l'aide des deux fermetures de serrage rapide.

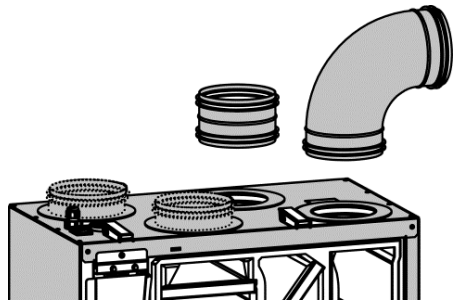
6.5 Gaines de ventilation

ATTENTION Endommagement de l'appareil en cas de présence d'objets dans les gaines de ventilation.

Installez en premier lieu l'appareil de ventilation avec l'ensemble des gaines d'air entrant et sortant. Assurez-vous que rien ne tombe dans le raccord gaine ronde et que rien ne se trouve dans les gaines de ventilation.

ATTENTION Dégâts des eaux suite à une fuite provoquée par l'absence de joints caoutchouc/joints à lèvres. Utilisez uniquement les raccords enfichables et coudes de gaine avec joints caoutchouc ou bien joints à lèvres → Accessoires, Chapitre. 8. Pour éviter les fuites, ces raccordements de tube et les tubes raccordés doivent être étanchéifiés contre la fuite de condensat.

6.5.1 Tubes raccordés, raccords enfichables et coudes de gaine conseillés



- Raccords enfichables et coudes de gaine selon Chapitre 8.
- Tuyaux agrafés Ø 125 mm avec pièces façonnées ou pièces de liaison correspondantes.
- Raccordements flexibles pour le découplage ou la réduction de la transmission sonore.
- Gaines isolées.

6.5.2 Isolation des gaines de ventilation

1. Isolez l'extérieur des gaines de la vapeur afin de prévenir la diffusion et la formation de condensation sur le côté extérieur des gaines d'air rejeté et d'air extérieur.
2. L'isolation des gaines doit être effectuée dans le respect des règles de la technique applicables.
3. Faites bien adhérer les jonctions, découpez les sorties murales et de toiture avec des bandes isolantes.
4. Isolez les conduits d'air entrant et d'air sortant à l'extérieur de l'enveloppe thermique du bâtiment ou si les conduits traversent une zone froide.

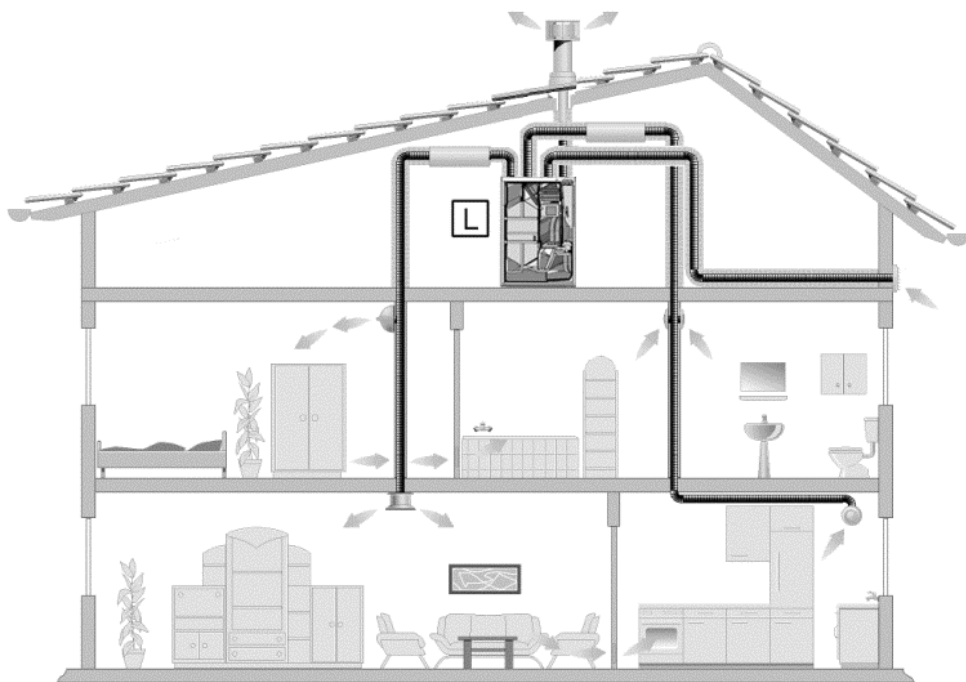


Illustration : WS 170 en version gauche « L »,
version droite inversée

6.6 Raccordements et dimensions

A = WS 170 appareil standard

B = WS 170 appareil confort

C = WS 170 appareil bypass

I Raccord gaine ronde d'air extérieur

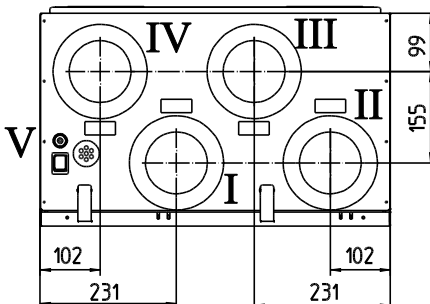
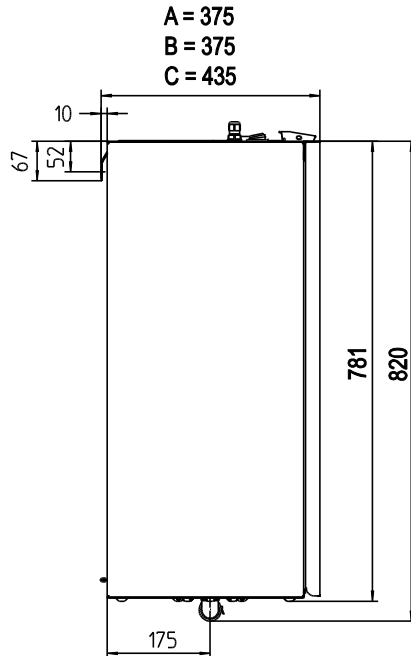
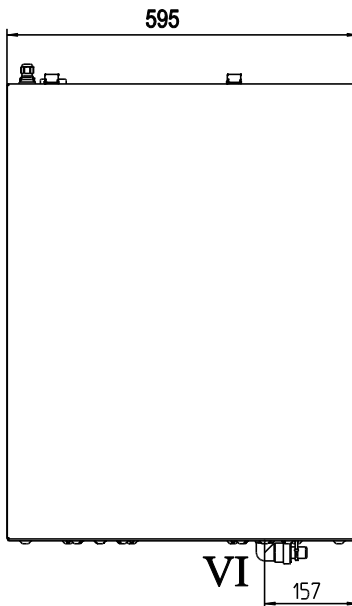
II Raccord gaine ronde d'air entrant

III Raccord gaine ronde d'air sortant

IV Raccord gaine ronde d'air rejeté

V Branchement électrique

VI Écoulement du condensat



● **Illustration du haut :**

WS 170 en version droite « R »

● **Sans illustration :**

WS 170 en version gauche « L »,
version inversée

6.7 Branchement électrique

- Le branchement électrique doit exclusivement être effectué par des électriciens qualifiés conformément aux schémas de branchement et de câblage mentionnés en annexe.
- La réglementation en vigueur pour l'installation électrique et notamment, pour l'Allemagne, la norme DIN VDE 0100 et les parties correspondantes, doivent être respectées.
- Vérifier la tension secteur de l'installation domestique avant la mise en service. Cette dernière doit correspondre à la tension prescrite sur l'appareil de ventilation.
- Raccord fixe du câble secteur ! Un câblage fixe est prescrit pour le raccordement au secteur, par exemple un répartiteur.
- Le câble de raccordement au réseau se trouve dans le compartiment électronique, prêt à l'emploi. Le câble de la commande air ambiant doit être mis à disposition sur le site.
- Disposez toutes les conduites de raccordement de façon à éviter tout risque de trébuchement.



Risque d'électrocution.

1. Lors des interventions sur le dispositif électrique de l'appareil de ventilation, coupez impérativement le fusible secteur du coffret de fusibles.
2. Apposez une plaque signalétique bien visible mettant en garde contre toute remise en service.

6.7.1 Commande air ambiant et composants supplémentaires

1. Montez la commande air ambiant.

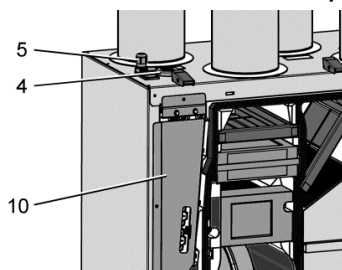


Commande air ambiant RLS D1 WR : Elle doit être montée (p. ex. dans un local d'habitation) à une hauteur d'env. 1,5 m pour pouvoir fonctionner en toute sécurité.

2. Installez les composants supplémentaires conformément aux instructions des Chapitres 6.8 à 6.14.
3. Branchez la commande air ambiant et les composants supplémentaires conformément aux instructions de montage. Reliez les câbles de commande à l'appareil de ventilation.

6.7.2 Passe-câble à vis, passage de câbles

Le câble de raccordement est déjà connecté.



4	Passage de câbles pour la commande air ambiant et autres composants externes.
5	Passe-câble à vis pour câble secteur
10	Module électronique avec platine de commande et platines supplémentaires optionnelles pour le registre de chauffage ou le volet de bypass.

ATTENTION Danger de court-circuit/endommagement de l'appareil par pénétration d'eau dans le compartiment électronique.

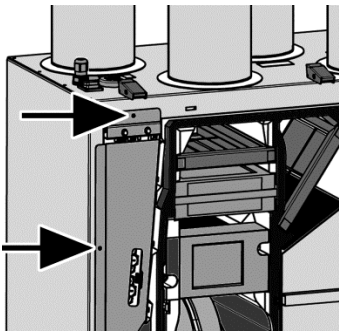
Veillez à ce que le raccordement soit effectué correctement.

i Câbles de raccordement autorisés

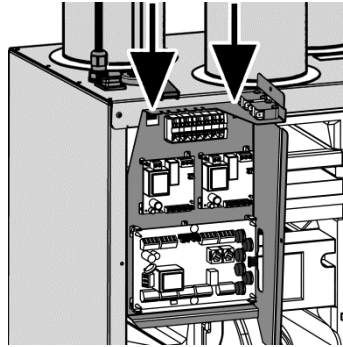
Utilisez uniquement des câbles de raccordement présentant un diamètre extérieur de 3,2 à 6,5 mm.

- En cas d'affichage de fonctionnement externe sur W3, p. ex. $2 \times 0,75 \text{ mm}^2$, diamètre extérieur de 6,2 mm.
- Pour un détecteur de CO₂ sur W4, p. ex. câble de commande LiYY $3 \times 0,5 \text{ mm}^2$, diamètre extérieur de 5,9 mm.
- Pour câble de commande sur W2 p. ex. LiYY $2 \times 0,5 \text{ mm}^2$ et W2' p. ex. LiYY $6 \times 0,34 \text{ mm}^2$.
- Pour la commande air ambiant numérique RLS D1 WR un câble de commande blindé p. ex. LiYCY $2 \times 0,75 \text{ mm}^2$.

1. Coupez le fusible secteur. Apposez une plaque signalétique bien visible mettant en garde contre toute remise en service involontaire.
2. Desserrez les deux fermetures de serrage rapide et retirez le cache de protection avant.



3. Desserrez les deux vis du module électronique (→ flèches).



4. Sortez le module électronique et accrochez-le dans les deux évidements (→ flèches).

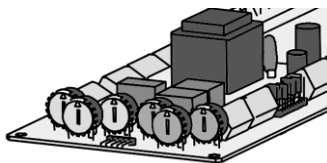
i Le câble de raccordement au réseau logé dans le compartiment électronique est déjà connecté à l'interrupteur principal et à la platine de commande.

i Les câbles de commande des composants supplémentaires (commande air ambiant, hygrostat, détecteur de CO₂, affichage externe de fonctionnement) pénètrent dans le compartiment électronique via le passage de câbles [4].

Les câbles de raccordement sont introduits individuellement dans l'appareil de ventilation. Les passages non utilisés du passage de câbles [4] doivent rester fermés.

5. Raccordez les câbles en fonction des schémas de câblage du Chapitre 12. Pour variantes de raccordement → Chap. 6.8 à 6.14.
6. Insérez le module électronique dans le compartiment électronique. Fixez le module électronique avec les deux vis.
7. Montez le cache de protection avant et fixez-le à l'aide des deux fermetures de serrage rapide.

6.7.3 Platine de commande

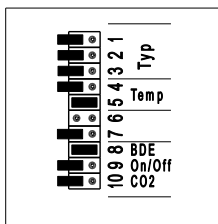


Les réglages standard des cavaliers ont déjà été effectués à l'usine → Schémas de câblage au Chapitre 12.

Pour les diverses variantes de raccordement, il est toutefois nécessaire d'adapter le réglage des cavaliers. Pour ce faire, procédez comme suit :

1. Coupez le fusible secteur. Apposez une plaque signalétique bien visible mettant en garde contre toute remise en service involontaire.
2. Desserrez les deux fermetures de serrage rapide et retirez le cache de protection avant.
3. Desserrez les deux vis du module électronique, sortez-le selon Chapitre 6.7.1 et accrochez-le aux deux évidements.
4. Connectez les câbles selon l'une des variantes de raccordement décrites ci-dessous.
5. Si besoin est, modifiez les réglages des cavaliers selon Chapitre 6.7.3.
6. Insérez le module électronique dans le compartiment électronique. Fixez le module électronique avec les deux vis.
7. Montez le cache de protection avant et fixez-le à l'aide des deux fermetures de serrage rapide.
8. Enclenchez le fusible secteur, retirez la plaque signalétique.

6.7.4 Réglages des cavaliers



Réglage d'usine WS 170:
Cavalier sur platine de commande

Cavaliers 1 à 3	<p>Réglage usine Cavaliers 1, 2 et 3 ouverts.</p> <p>Extension de la plage de réglage Cavaliers 1 et 2 pontés, Cavalier 3 ouvert. Débits d'air : plage de réglage 40...160 m³/h à chaque niveau de ventilation → Chapitre 7.3.</p>
Cavaliers 4 et 5	Températures de protection contre le gel, → Chapitre 6.7.4.
Cavalier 6	Aucune fonction.
Cavalier 7	<p>Réinitialisation du niveau de ventilation 3 : Cavalier 7 ouvert : Le niveau de ventilation 3 est réglé sur 2 après une heure. Cavalier 7 ponté : <u>Pas</u> de réinitialisation du niveau de ventilation 3.</p>
Cavalier 8	Le cavalier 8 doit être ponté.

Cavalier 9 **Fonction d'arrêt :**
 Cavalier 9 ponté : fonction de mise hors service bloquée. L'appareil de ventilation ne peut ensuite plus être mis à l'arrêt depuis la commande air ambiant. L'appareil de ventilation fonctionne au moins au niveau « Ventilation de protection contre l'humidité ».

Cavalier 10 **Réglage d'usine :**
 Cavalier 10 ouvert : Hygostat (avec contact sans potentiel) libéré.
 Cavalier 10 ponté : Détecteur de CO₂ ou VOC libéré.
Si aucun détecteur n'est branché, le cavalier 10 doit être ouvert.

Appareil standard WS 170

Le ventilateur d'air entrant s'arrête si, en aval de l'échangeur de chaleur, la température de l'air rejeté chute en-dessous de la valeur « EF = point d'activation protection contre le gel » paramétrée.

Le ventilateur d'air entrant ne se remet en marche que lorsque la température remonte à la valeur « AF = point de coupure protection contre le gel » paramétrée.

Régler les point d'activation et de coupure (appareil standard, confort ou bypass)

Cavalier 4	Cavalier 5	T EF	T AF
0	0	2 °C	8 °C
0	1	3 °C	8 °C
1	0	4 °C	8 °C
1	1	3 °C	6 °C

0 = Cavalier ouvert

1 = Cavalier ponté

EF = Point d'activation protection contre le gel

AF = Point de coupure protection contre le gel

6.7.5 Températures de protection contre le gel

Une surveillance interne de la protection contre le gel prévient le gel de l'échangeur de chaleur en cas de températures extérieures très basses. Les sondes de température contrôlent en permanence la température sur l'échangeur de chaleur et de l'air extérieur.

Appareil confort et bypass WS 170

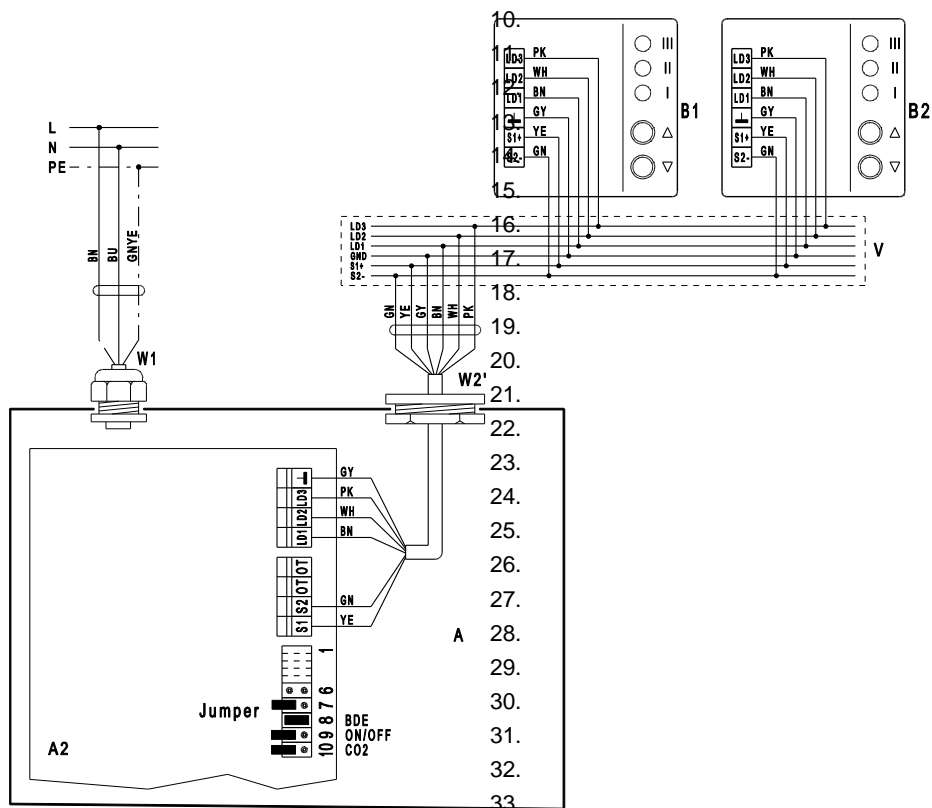
La protection contre le gel est assurée à l'aide du registre de chauffage de protection contre le gel dans la gaine d'air extérieur.

6.8 Variante de raccordement 1 : WS 170 avec RLS 1 WR

Voir également Schéma de câblage en annexe

9. Raccordement à :

- appareil standard
- appareil confort
- option : En plus de RLS D1 WR



- A Module électronique WS 170
 A2 Platine de commande : Cavalier 8 ponté (= réglage d'usine)
 B1 1. Commande air ambiant RLS 1 WR
 B2 2. Commande air ambiant RLS 1 WR
 W1 Câble de raccordement 230 VCA
 W2' Câble de commande pour commande air ambiant
 V Distributeur (à fournir par le client)

i Vous pouvez raccorder jusqu'à 5 commandes air ambiant RLS 1 WR à l'appareil de ventilation. Si plusieurs commandes air ambiant sont utilisées, aucun détecteur de CO₂ ne doit être connecté.

i Le distributeur « V » devient superflu lorsqu'une seule commande air ambiant RLS 1 WR est connectée.

6.9 Variante de raccordement 2 : WS 170 avec RLS D1 WR

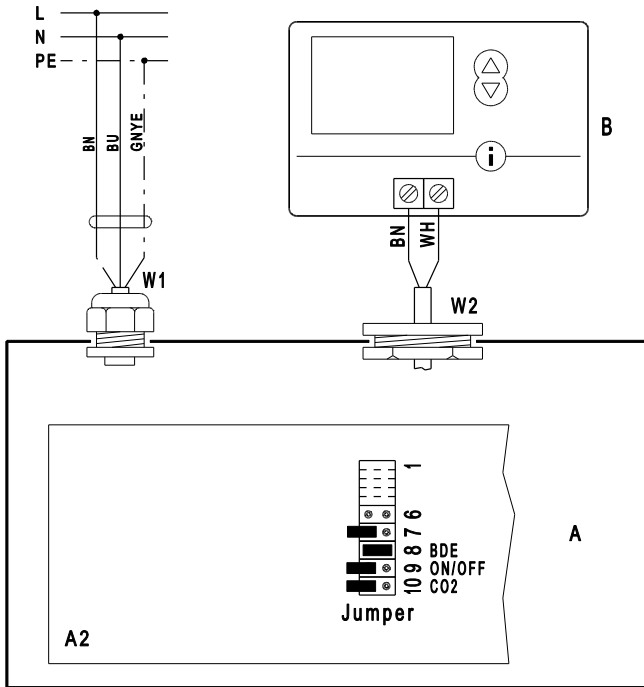
Voir Annexe, Schéma de câblage de l'appareil WS 170 concerné

Raccordement à :

- appareil bypass
- option : appareil standard ou confort



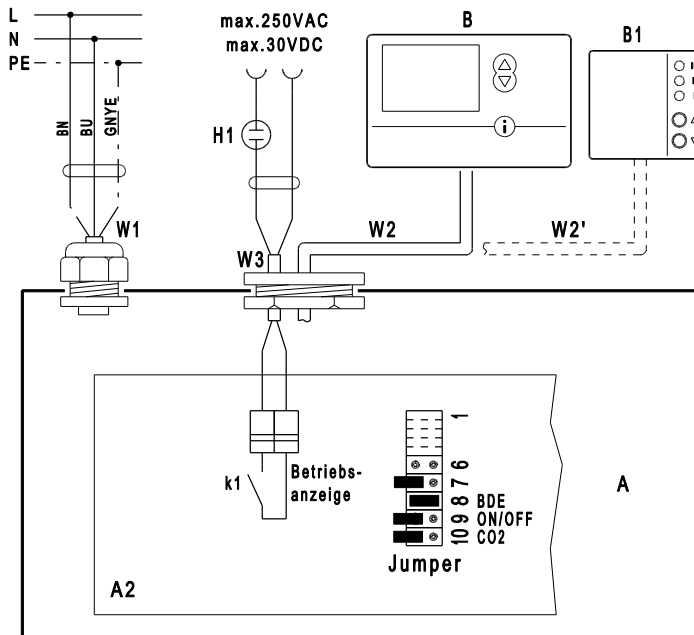
Le câblage du câble de commande W2 est indiqué dans les schémas de câblage du Chapitre 12.



- A Module électronique WS 170
 A2 Platine de commande : Cavalier 8 ponté
 (= réglage d'usine)
 B Commande air ambiant RLS D1 WR
 W1 Câble de raccordement 230 VCA
 W2 Câble de commande pour commande
 air ambiant Câble de commande blindé
 (→ Chapitre 6.7.1)

6.10 Variante de raccordement 3 : WS 170 avec RLS 1 WR ou RLS D1 WR et affichage de fonctionnement externe

Voir également Schéma de câblage
en annexe



- A Module électronique WS 170
 A2 Platine de commande : Cavalier 8 ponté (= réglage d'usine)
 B Commande air ambiant RLS D1 WR
 B1 Commande air ambiant RLS 1 WR
 H1 Élément d'affichage, p. ex. lampe au néon (à fournir par le client)
 W1 Câble de raccordement 230 VCA
 W2, W2' Câble de commande pour la commande air ambiant
 W3 Câble pour affichage de fonctionnement externe (à fournir par le client). Le raccordement sur la platine de commande A2 s'effectue sur les bornes « Affichage de fonctionnement ».

Pour le contrôle externe de l'appareil de ventilation (gestion domestique), il est possible de raccorder un affichage de fonctionnement (lampe, contacteur etc.) sur la platine de commande. Le contact de relais libre de potentiel « K1 » se trouve à cet effet sur la platine de commande.

i Le contact de relais « K1 » est fermé lors du fonctionnement de l'appareil de ventilation. Capacité de charge max. du contact de relais
 k1 = 3 A/250 VCA, 2 A/30 VCC.

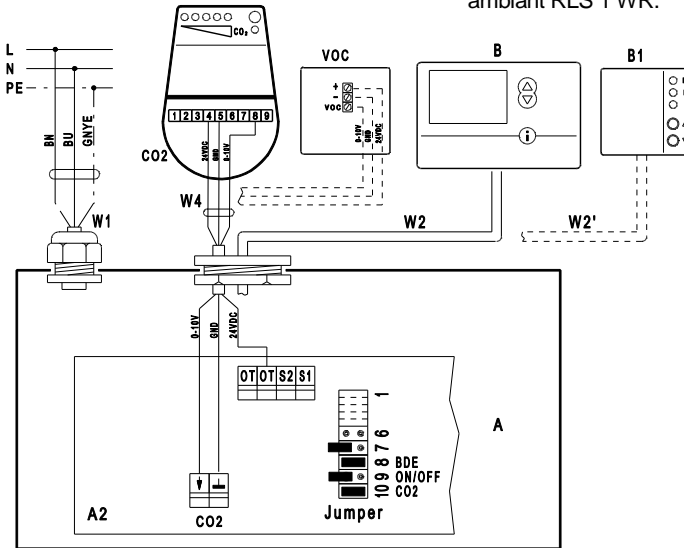
6.11 Variante de raccordement 4 : WS 170 avec RLS 1 WR ou RLS D1 WR, détecteur de CO₂ ou VOC

Voir également Schéma de câblage en annexe

En cas de raccordement d'un détecteur de CO₂ ou VOC pour un échange d'air frais en fonction des besoins : L'appareil de ventilation réagit uniquement au détecteur si le niveau de ventilation 2 (ventilation nominale) a été sélectionné sur la commande air ambiant.



En cas de raccordement d'un détecteur de CO₂ ou VOC il n'est possible de raccorder qu'une seule commande air ambiant RLS 1 WR.



- A Module électronique WS 170
- A2 Platine de commande :
Cavalier 8 ponté (= réglage usine)
Cavalier 10 ponté = détecteur est identifié.
- B Commande air ambiant RLS D1 WR
- B1 Commande air ambiant RLS 1 WR
- CO₂ Détecteur CO₂ SKD → Accessoires
- VOC Régulateur de la qualité de l'air
EAQ 10/2 → Accessoires
- W1 Câble de raccordement 230 VCA
- W₂, W₂' Câble de commande pour la
commande air ambiant
- W₄ Câble de raccordement pour détec-
teur de CO₂/VOC externe (fourni par
le client). Raccordement à la platine
de commande A2 sur les bornes
CO₂ et OT. Pour le déverrouillage,
installer le cavalier 10 (CO₂) → III.



Ne jamais faire fonctionner un EAQ 10/2 avec un détecteur CO₂. Pour câbles de raccordement admis → Chap. 6.7.1.

Points de commutation avec détecteur de CO₂ ou VOC → Chapitre 4.3

Points de commutation Commande		Tension de sortie détecteur
< 2,5 V	Du niveau 2 au niveau 1	900 ppm à 2,5 V
< 5 V	Du niveau 3 au niveau 2	1000 ppm à 5 V
> 5 V	Du niveau 1 au niveau 2	1000 ppm à 5 V
> 7,5 V	Du niveau 2 au niveau 3	1100 ppm à 7,5 V

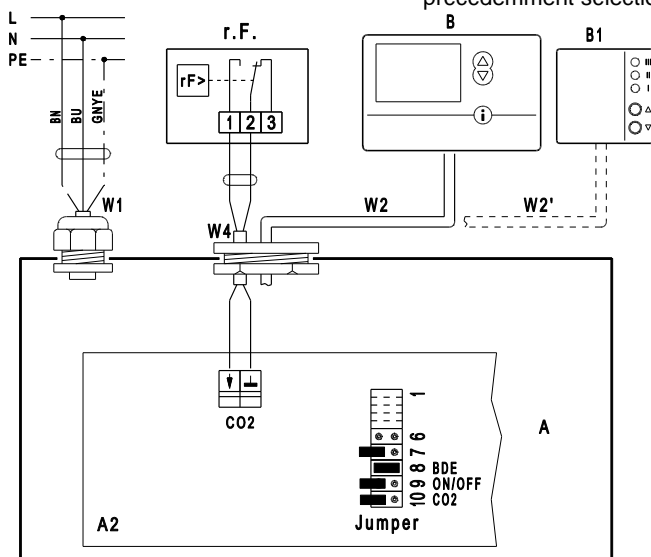
6.12 Variante de raccordement 5 : WS 170 avec RLS 1 WR ou RLS D1 WR et hygrostat HY 5

Voir également Schéma de câblage
en annexe

En cas de raccordement d'un hygrostat à contact sans potentiel pour l'évacuation de l'humidité en fonction des besoins, l'hygrostat doit être équipé d'une sortie de commutation sans potentiel.

L'hygrostat met en marche l'appareil de ventilation au niveau de ventilation 3 lorsque la valeur d'humidité réglée est dépassée (le contact sans potentiel de l'hygrostat se ferme).

Si l'humidité diminue dans la pièce, l'appareil de ventilation revient au niveau de ventilation précédemment sélectionné.



- A Module électronique WS 170
 A2 Platine de commande :
 Cavalier 8 ponté et cavalier 10
 (CO2) = ouvert (= réglage d'usine)
 B Commande air ambiant RLS D1 WR
 B1 Commande air ambiant RLS 1 WR
 r.F.(HR) Hygrostat HY 5 ou HY 51
 → Accessoires
 W1 Câble de raccordement 230 VCA
 W2, W2' Câble de commande pour la
 commande air ambiant
 W4 Câble de raccordement pour hygrostat
 externe (à fournir par le client).
 Raccordement à la platine de
 commande A2 aux bornes « CO2 »
 → Illustration.

Si vous repassez manuellement du niveau 3 au niveau 2 ou 1, le fonctionnement automatique de l'hygrostat est temporairement désactivé. Elle est réactivée lorsque la valeur nominale réglée de l'hygrostat est dépassée une fois par le dessous.



Raccordez l'hygrostat à la borne
« CO2 ».

Le cavalier 10 doit être ouvert sur la
platine de commande A2.

Réglez manuellement le point de
commutation sur l'hygrostat.

Ne raccordez jamais un hygrostat et
un détecteur de CO₂ ensemble.

6.13 Variante de raccordement 6 : WS 170 avec RLS 1 WR ou RLS D1 WR et contrôleur de différence de pression

→ Schéma de câblage en annexe

Utilisation simultanée de foyers et d'appareils de ventilation

Le contrôleur de différence de pression P est un dispositif de sécurité permettant un fonctionnement simultané d'un appareil de ventilation avec un foyer dépendant de l'air ambiant.

Le contrôleur de différence de pression (par ex. Wodtke DS 01) empêche qu'un appareil de ventilation relié à ce dispositif de sécurité puisse continuer à fonctionner, lorsqu'une dépression survient entre le tuyau de gaz d'échappement et la pièce.

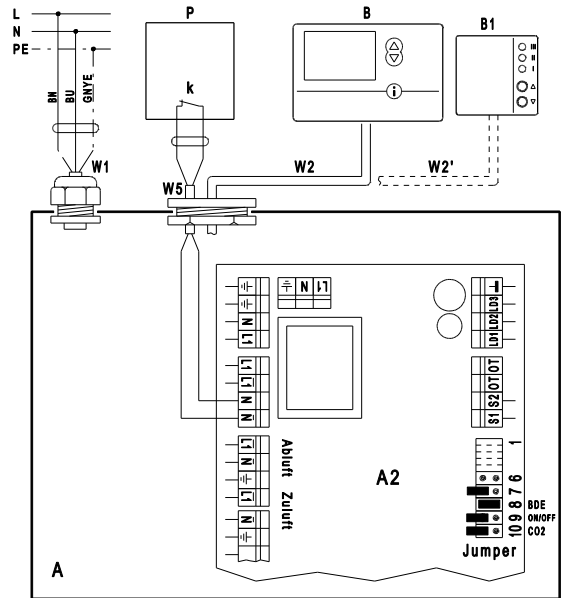
Le contact de relais libre de potentiel (ouvreur) du contrôleur de différence de pression met si nécessaire les ventilateurs de l'appareil de ventilation hors service. Le relais contact k est relié pour ce faire en série à la tension d'alimentation des ventilateurs.

Lors du choix du contrôleur de différence de pression, prendre en compte les caractéristiques techniques de la sortie de commutation (relais contact k libre de potentiel). Puissance de coupure minimale : 230 VCA, 2A

La connexion entre le contrôleur de différence de pression et l'appareil de ventilation est réalisée avec le câble de raccordement W5.

Le contact relais libre de potentiel k du contrôleur de différence de pression P est connecté à la platine de commande A2, au niveau des bornes "N" et "N̄".

Auparavant, il faudra retirer le pont enfichable sur les bornes "N" et "N̄" de la platine de commande A2.



- A Module électronique WS 170
- A2 Platine de commande : Cavalier 8 ponté (= réglage d'usine)
- B Commande air ambiant RLS D1 WR
- B1 Commande air ambiant RLS 1 WR
- P Contrôleur de différence de pression avec contact de relais sans potentiel k (à fournir par le client)
- k Sortie de commutation, contact relais contact sans potentiel
- W5 Câble de raccordement pour contrôleur de différence de pression (à fournir par le client)

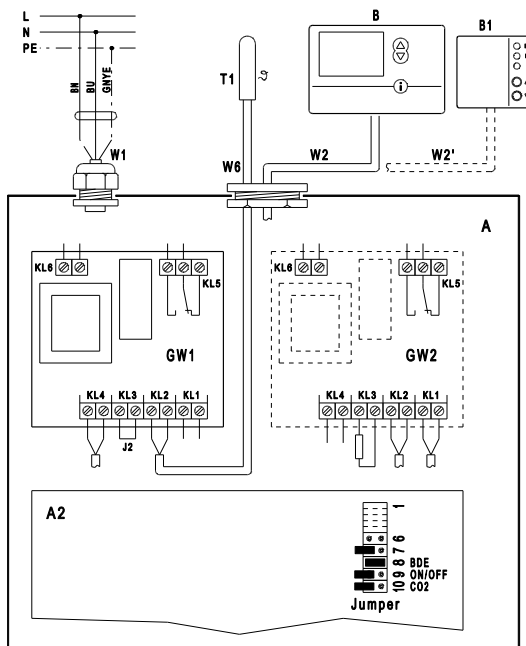


Si une dépression apparaît dans la pièce, le contrôleur de différence de pression met les ventilateurs de l'appareil de ventilation hors service. Ceci entraîne le blocage de la commande air ambiant RLS 1 WR (l'affichage par LED s'éteint). La libération n'intervient que lorsque le contrôleur de différence de pression remet en marche les ventilateurs. L'appareil de ventilation fonctionne au même niveau de ventilation qu'avant sa mise hors service.

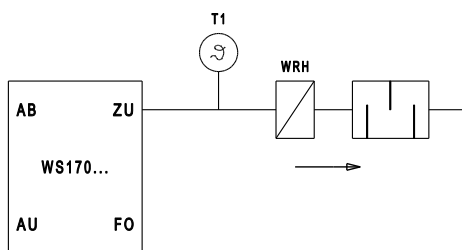
6.14 Variante de raccordement 7 : WS 170 avec RLS 1 WR ou RLS D1 WR et sonde de température air entrant (NTC 15)

Voir également Schéma de câblage
en annexe

i Les WS 170 se trouvant dans des maisons passives requièrent en plus la présence d'un NTC 15 comme protection contre le gel (lorsque l'air est trop froid). L'appareil de ventilation s'arrête alors à des températures d'air entrant inférieures à 6 °C.



- A Module électronique WS 170
- A2 Platine de commande : Cavalier 8 ponté (= réglage d'usine)
- B Commande air ambiant RLS D1 WR
- B1 Commande air ambiant RLS 1 WR
- GW1 Passerelle registre de chauffage de protection contre le gel
- GW2 Passerelle volet de bypass (uniquement appareil bypass WS 170)
- T1 Sonde de température de l'air entrant dans gaine d'air entrant (à fournir par le client)
- W1 Câble de raccordement 230 VCA
- W2, W2' Câble de commande pour la commande air ambiant
- W6 Câble de raccordement de la sonde de température de l'air entrant. Raccordement à la platine GW1 au bornes KL2.



i **Uniquement sur les appareils confort et bypass munis d'une sonde de température sur l'air entrant :**
Retirez la résistance sur la platine GW1 aux bornes KL2.

7. Mise en service

7.1 Avant la mise en service

- Avant la mise en service, contrôlez encore une fois l'ensemble des raccordements. Assurez-vous que
 - le flexible d'écoulement du condensat est correctement monté.
 - les gaines de ventilation/composants de ventilation sont correctement montés.
 - le branchement électrique est réalisé conformément au schéma de câblage.
 - les réglages des cavaliers sont corrects.

7.2 Régulation du système de ventilation

- Vérifiez que les débits d'air des ventilateurs d'air entrant et sortant réglés en usine correspondent aux débits d'air déterminés par le planificateur. En cas de divergences, ajustez les débits d'air des ventilateurs d'air entrant et sortant déterminés par le planificateur à l'aide des 6 molettes à potentiomètre.



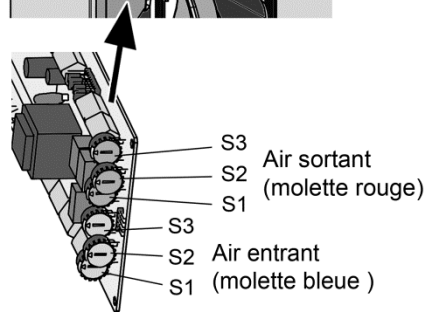
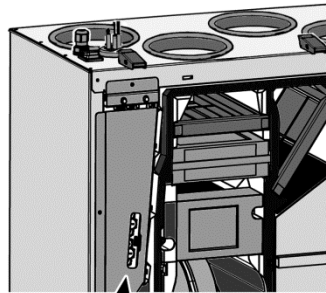
DANGER

Risque d'électrocution. La platine de commande et la commande air ambiant sont alimentées en courant même en cas d'ouverture du cache de protection avant.

Adoptez un comportement sûr et soyez conscient des dangers dans la zone de la platine de commande.

- Activez l'appareil de ventilation sur la commande air ambiant → Chapitre 4.2.1 de la notice d'utilisation et d'entretien WS 170.
- Réglez les débits d'air totaux des différents niveaux de ventilation à l'aide des molettes de potentiomètre « S » de la platine de commande.

- Sélectionnez le niveau de ventilation 2 sur la commande air ambiant.
- Réglez le débit d'air partiel prévu pour toutes les pièces.
- Pour les valeurs et les possibilités de réglage → Chapitre 7.3 et 7.4 :
 - Air entrant : niveau de ventilation 1, 2 et 3, avec les molettes du potentiomètre bleues S1, S2 et S3.
 - Air sortant : niveau de ventilation 1, 2 et 3, avec les molettes du potentiomètre rouges S1, S2 et S3.



- Corrigez le cas échéant les débits d'air totaux sur les molettes de potentiomètre « S », comme décrit précédemment.



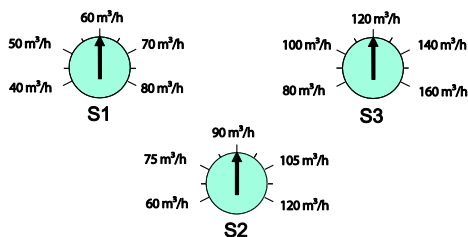
Ne faites fonctionner l'appareil de ventilation qu'avec avoir réalisé le montage complet, avec platine de commande insérée et cache de protection avant fixé.



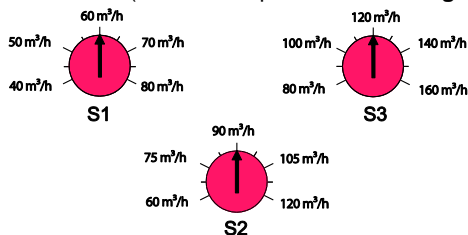
Un détecteur de CO₂ doit être désactivé avant la mise en service de l'appareil de ventilation (cavalier 10 = ouvert).

7.3 Réglage d'usine des niveaux de ventilation

Air entrant (molettes de potentiomètre bleues)



Air sortant (molettes de potentiomètre rouges)



7.3.1 Plage de réglage étendue pour chaque niveau de ventilation

Les réglages des débits d'air de chaque niveau de ventilation sont prédéfinis par les réglages effectués à l'usine (cavalier 1, 2 et 3 ouverts → Chap. 6.7.3) → Potentiomètre «S».

Vous pouvez alternativement régler les débits d'air dans la plage de réglage étendue, ce pour chacun des niveaux de ventilation (plage de réglage 40...160 m³/h, tension de commande des ventilateurs librement définissable pour chacun des niveaux de ventilation entre 1,7 et 10 V).

Pour la plage de réglage étendue, il faut que les cavaliers 1 + 2 soient pontés et que le cavalier 3 soit ouvert.

Le processus de mesure de la tension de commande est décrite au Chapitre ci-après « Réglages du débit d'air avec un voltmètre ».

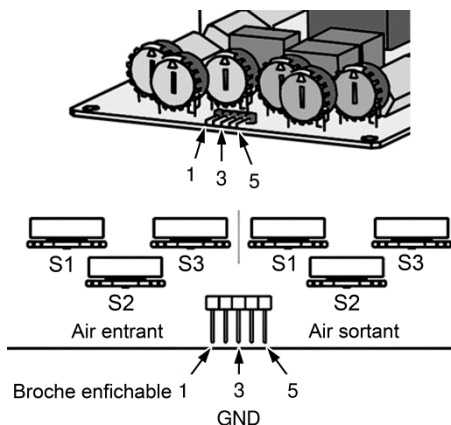
ATTENTION Pour mesurer les tensions de commande, utilisez un appareil de mesure adapté.

7.3.2 Diagrammes du débit d'air et de tension

Débit d'air [m³/h]	Tension de commande [V]
40	1,7
50	2,5
60	3,3
70	4,0
80	4,7
90	5,3
100	5,8
110	6,4
120	6,9
130	7,5
140	8,0
150	8,5
160	8,8

7.4 Réglage du débit d'air avec voltmètre

Les débits d'air des différents niveaux de ventilation peuvent également être réglés à l'aide d'un mesureur de tension.



7.4.1 Réglage du débit volumique de l'air entrant

1. Connectez le voltmètre (plage de mesure U_{DC} 1...10 V) sur les broches enfichables 1 et 3 (GND).
2. Sélectionnez le niveau de ventilation 1, 2 ou 3 correspondant sur la commande air ambiant (module de commande).
3. Désactivez le détecteur de CO₂ (cavalier 10 = ouvert).
4. Vous pouvez à présent régler la tension de service du débit volumique d'air entrant souhaité pour le niveau de ventilation 1, 2 ou 3 choisi à l'aide de l'une des molettes de potentiomètre bleues S1, S2 ou S3.
5. La valeur de la tension de service correspondant au débit d'air souhaité est indiquée dans le tableau au Chapitre 7.3 (tension de service = f (débit d'air)).
6. **Molette bleue S1** pour la tension de service du niveau de ventilation 1
Molette bleue S2 pour la tension de service du niveau de ventilation 2
Molette bleue S3 pour la tension de service du niveau de ventilation 3

7.4.2 Réglage du débit volumique de l'air sortant

1. Connectez le voltmètre (plage de mesure UDC 1...10 V) sur les broches enfichables 5 et 3 (GND).
2. Procédez exactement de la même manière que pour le réglage du débit volumique de l'air entrant et réglez la tension de service du débit volumique de l'air sortant souhaité avec l'une des molettes de potentiomètre **rouges** S1, S2 ou S3.
3. **Molette rouge S1** pour la tension de service du niveau de ventilation 1
Molette rouge S2 pour la tension de service du niveau de ventilation 2
Molette rouge S3 pour la tension de service du niveau de ventilation 3

8. Accessoires

Accessoire / Type de produit	N° de réf.
10x filtres à air WSG 170 Classe de filtrage G4	0093.0270
Cadre d'encastrement WSG-ES 170 pour filtre à air G4	0093.0269
1x filtre à pollen WSF 170 Classe de filtrage F7	0093.0271
1x filtre à air charbon actif WSF-AKF 170 Classe de filtrage F7	0093.0272
Sonde de température avec manchon NTC 15	0157.0833
Commande air ambiant RLS 1 WR	0157.0809
Module de commande numérique RLS D1 WR	0157.0828
Hygrostat HY 5	0157.0123
Détecteur de CO ₂ SKD	0157.0345
Régulateur VOC: Régulateur de la qualité de l'air EAQ 10/2	0157.0834
Raccord mural combiné (version droite) adaptée à WS 170 R, WS 170 KR et WS 170 KBR KWH 12 R KWH 16 R	0152.0058 0152.0060
Raccord mural combiné (version gauche) adaptée à WS 170 L, WS 170 KL et WS 170 KBL: KWH 12 L KWH 16 L	0152.0059 0152.0061
Raccord enfichable avec joint à lèvres SVR 125	0055.0183
Coude pour gaine ronde B90-125	0055.0312

Recommandation pour le préchauffage de l'air extérieur

Utilisez un échangeur géothermique à saumure dans l'aspiration de l'air extérieur, p. ex. l'échangeur géothermique à saumure EW de Maico.



Dans les maisons passives un préchauffage de l'air extérieur adapté est obligatoirement nécessaire pour garantir un fonctionnement continu.

i Les appareils confort et bypass WS 170 sont équipés d'un préchauffage électrique de l'air extérieur.

i Dans les appareils confort et bypass WS 170 se trouve un registre de chauffage électrique monté à l'intérieur de la gaine d'air extérieur. Celle-ci assure le fonctionnement continu de l'appareil.

Recommandation pour le registre de réchauffage hydraulique

Utilisez une sonde de température NTC dans la gaine d'air entrant. Celle-ci sert de dispositif de sécurité pour registres de réchauffage à eau WRH. Il arrête l'appareil de ventilation lorsque la température de l'air entrant devient trop froide (5 °C).

i Si l'installation de ventilation est montée avec un registre de réchauffage hydraulique (p. ex. dans une maison passive), installez une sonde de température NTC pour assurer la protection contre le gel.

Connexion à un bus KNX/EIB

L'appareil de ventilation peut être commandé conjointement avec des composants de bus KNX/EIB, par exemple avec des actuateurs Fan Coil ou des panneaux de commande du fournisseur correspondant de KNX.

Il est possible d'ajouter sans problème d'autres modules KNX/EIB dans un bus de système, comme les détecteurs de CO₂, les minuteries et les détecteurs de mouvements.

9. Défauts, messages

Pour tout complément d'information sur les messages de défauts et de remplacement des filtres → Chapitres 7 de la notice d'utilisation et d'entretien. Vous y trouverez également des indications permettant de remédier à certains défauts.

Les informations suivantes sont destinées aux installateurs spécialisés et aux électriciens qualifiés.

9.1 Commande air ambient RLS 1 WR

La commande air ambient **RLS 1 WR** indique un défaut lorsque les 3 LED clignotent. Ceci est occasionné soit par une « panne de ventilateur », un « défaut de la sonde de température » ou un registre de chauffage de protection contre le gel défectueux.

Pour effacer le message de défaut, appuyer sur la touche ▲ pendant env. 5 secondes. Si le défaut n'est pas résolu, le message réapparaît au bout d'environ 1 minute.

Vous pouvez le supprimer au maximum 3 fois. Pour continuer à supprimer le message, débranchez brièvement l'appareil de ventilation du secteur.

9.2 Commande air ambient numérique RLS D1 WR

Les messages de défaut s'affichent sur l'écran de la commande air ambient.

Pour tout complément d'information sur les messages de défaut F1 à F7 → Notice de montage et d'utilisation de la commande air ambient.

9.3 Panne de ventilateur avec RLS 1 WR connectée

En cas de panne de ventilateur (pas de rotation), un message de défaut apparaît au bout d'environ 1 minute sur la RLS 1 WR (les 3 LED clignotent).

Simultanément à l'affichage du message de défaut, la tension de service du ventilateur

- d'air entrant et sortant est désactivée en cas de panne du ventilateur d'air entrant. Les deux ventilateurs s'arrêtent. Toutefois la tension d'alimentation de 230 V reste présente sur les deux ventilateurs. Un affichage de fonctionnement externe raccordé est mis à l'arrêt.
- La tension de service du ventilateur d'air sortant est désactivée. Le ventilateur d'air sortant s'arrête, mais le ventilateur d'air entrant continue à tourner. Toutefois la tension d'alimentation de 230 V reste présente sur les deux ventilateurs. Un affichage de fonctionnement externe raccordé est mis à l'arrêt.

9.3.1 Procédure en cas de panne de ventilateur



DANGER

Risque d'électrocution.

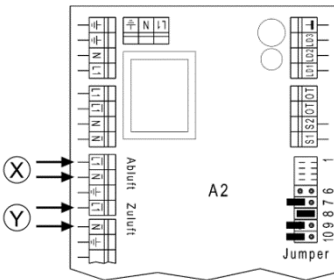
Ne jamais toucher les pièces sous tension.

1. Contrôlez le fonctionnement du contacteur de porte [7]. Échangez-le si nécessaire.

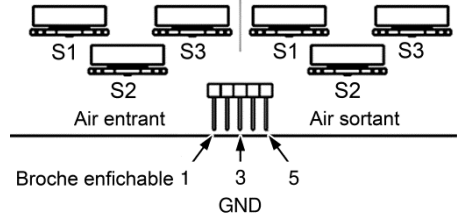
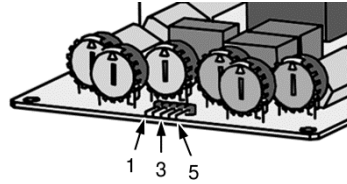


Une fois la porte avant fermée (le contacteur de porte [7] est activé), on est continuellement en présence d'une tension d'alimentation de 230 VCA aux paires de bornes « X » et « Y » de la platine de commande « A2 » → Chapitre 6.7, branchement électrique.

2. Après avoir actionné le contacteur de porte [7], contrôlez la tension d'alimentation de 230 VCA côté ventilateur d'air sortant et entrant aux paires de bornes « X » et « Y ».
3. Effacez le message de défaut conformément au Chapitre 9.1.



La tension de commande du ventilateur de 1,7 à 10 VCC est alors présente pendant env. 1 minute aux tiges de broches de la platine de commande « A2 ». Le message de défaut apparait de nouveau.



4. Contrôlez la tension de service côté ventilateur d'air entrant et sortant, au niveau des tiges de broches : côté air entrant pour les tiges de broche 1 et 3, côté air sortant pour les tiges de broche 5 et 3.
5. La tension de commande du ventilateur d'air entrant et d'air sortant est respectivement comprise entre 1,7 et 10 V CC.
6. Le cas échéant, remplacez la platine ou les ventilateurs.

9.3.2 Défaut de la sonde de température

L'appareil de ventilation passe en mode défaut lorsque la sonde de température interne de protection contre le gel ne fonctionne pas (sous l'effet d'un court-circuit, d'une rupture ou parce qu'elle n'est pas raccordée).

Les deux ventilateurs se mettent immédiatement à l'arrêt. Le message de défaut s'éteint sur la commande air ambiant au bout d'environ 1 minute (aucune LED ne s'allume plus), les ventilateurs restent hors service.

10. Caractéristiques techniques

Dimensions du boîtier (L x H x P) en mm		Humidité admise sur le lieu d'installation (à 20 °C)	
• appareil standard WS 170	595 x 820 x 375	• appareil standard	50 % HR
• appareil confort WS 170	595 x 820 x 375	• appareil confort	70 % HR
• appareil bypass WS 170	595 x 820 x 435	• appareil bypass	70 % HR
Matériau	Acier galvanisé, à revêtement à poudre partiel	Température de l'air extérieur autorisée	-15 ... +60 °C
Raccordements d'air	Ø 125 mm	Taux de disponibilité de la chaleur	jusqu'à 94 %
Évacuation des condensats	Manchon à joint à lèvres Ø 28 mm, réducteur 28x19 mm pour tuyau 3/4"	Tension de service	230 VCA
Classe de protection	1	Fréquence réseau	50 Hz / 60 Hz
Type de protection	IP 00	Niveaux de ventilation (réglages d'usine) : Ventilation pour protection contre l'humidité (mode de fonctionnement par intervalle) :	env. 57 % de la ventilation réduite
Filtre d'air extérieur G4 : fait partie de la fourniture de l'appareil standard, en option sur l'appareil confort et bypass	Filtre à air WSG 170 Classe de filtrage G4	• ventilation réduite	60 m³/h
Filtre d'air sortant G4 : compris dans la fourniture de tous les appareils	Filtre à air WSG 170 Classe de filtrage G4	• ventilation nominale	90 m³/h
Filtre à pollen F7 dans l'appareil confort et bypass	Filtre à pollen WSF170, Classe de filtrage F7	• ventilation intensive	120 m³/h
Température ambiante autorisée sur le lieu d'installation	+10 ... +40 °C	Puissance absorbée (appareil) à contre-pression de <u>100 Pa</u> par ligne	
		• 60 m³/h	24 W
		• 90 m³/h	35 W
		• 120 m³/h	50 W
		Poids	
		• appareil standard	38 kg
		• appareil confort	43 kg
		• appareil bypass	47 kg

11. Élimination

Emballage



Ne pas éliminer avec les ordures ménagères. L'appareil contient des substances recyclables ainsi que des substances qui ne doivent pas être mêlées aux ordures ménagères.

Mettez les matériaux d'emballage au rebut conformément aux dispositions en vigueur dans votre pays.

Filtres à air

Éliminez les filtres à air en respectant les prescriptions locales.

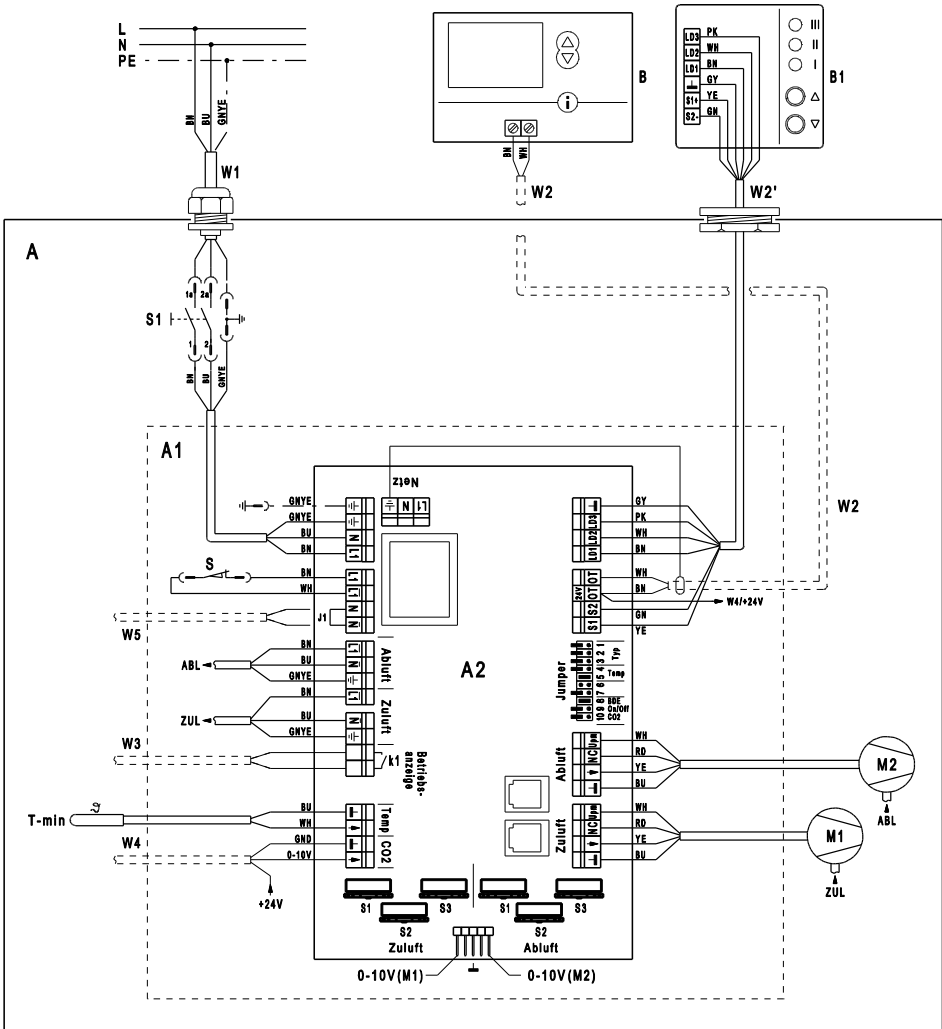
Appareil usagé

L'appareil usagé doit être démonté par une entreprise spécialisée et éliminé dans les règles de l'art.

12. Annexe

Chapter	Diagrams
12.1	Schéma de câblage WS 170 appareil standard
12.2	Schéma de câblage WS 170 appareil confort
12.3	Schéma de câblage WS 170 appareil bypass
12.4	Concept bus KNX

12.1 Schéma de câblage
Appareil standard WS 170



Appareil standard WS 170

A	Appareil de ventilation WS 170
A1	Module électronique
A2	Platine de commande
B	Commande air ambiant RLS D1 WR
B1	Commande air ambiant RLS 1 WR
W1	Câble de raccordement 230 VCA
W2	Câble de commande blindé à fournir par le client, p. ex. LiYCY 2x0,75 mm ² pour commande air ambiant RLS D1 WR. Au lieu de la commande air ambiant B1 (RLS 1 WR), il est aussi possible de connecter la commande air ambiant B (RLS D1 WR).
W2'	Câble de commande (à fournir par le client) pour commande air ambiant RLS 1 WR diamètre extérieur câble de commande 3,2...6,5 mm, p. ex. LIYY 6x0,34 mm ²
S1	Commutateur d'appareil
M1	Ventilateur air entrant
M2	Ventilateur air sortant
S	Contacteur de porte : Activation par la plaque avant
T-min	Sonde de température pour la protection contre le gel

Air entrant

Z1 (bleu)	Molette de potentiomètre niveau de ventilation 1
Z2 (bleu)	Molette de potentiomètre niveau de ventilation 2
Z3 (bleu)	Molette de potentiomètre niveau de ventilation 3

Air sortant

A1 (rouge)	Molette de potentiomètre niveau de ventilation 1
A2 (rouge)	Molette de potentiomètre niveau de ventilation 2
A3 (rouge)	Molette de potentiomètre niveau de ventilation 3

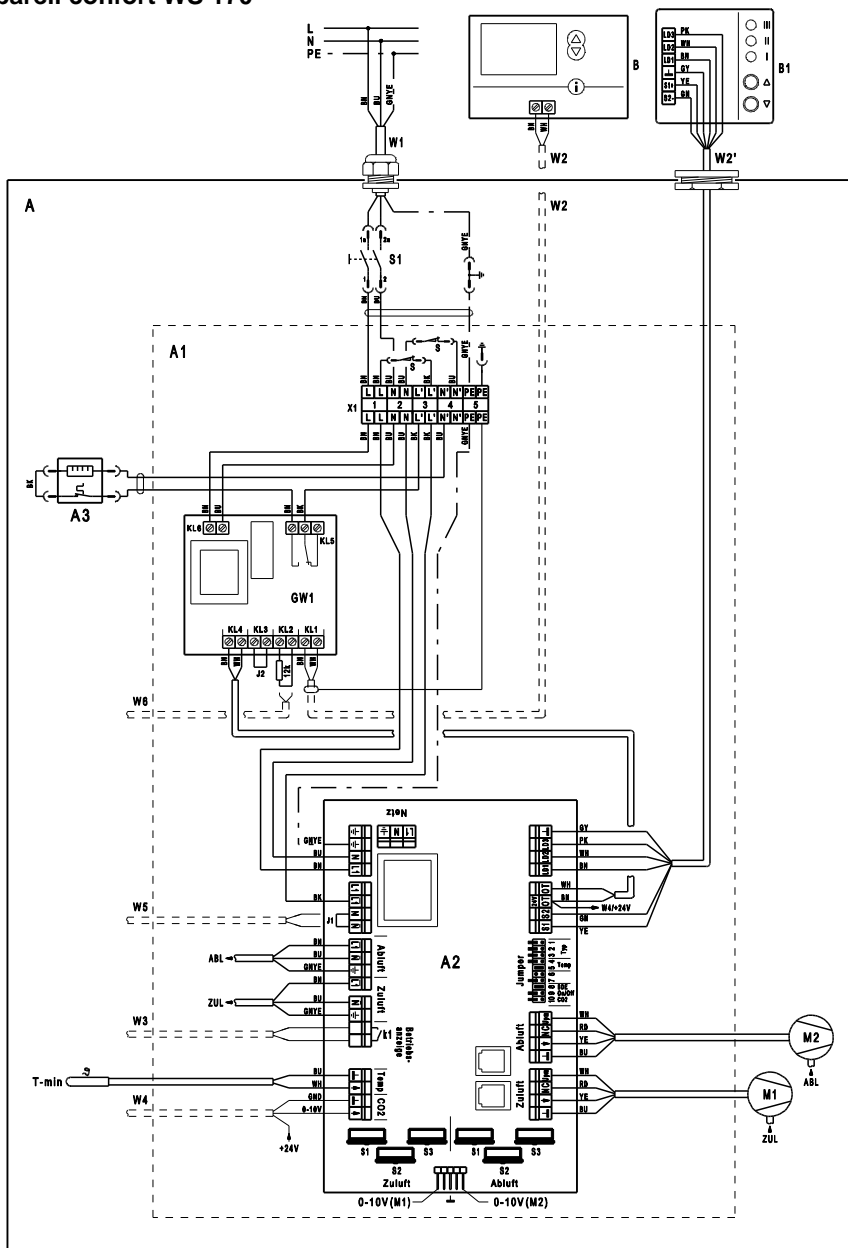
Réglages de cavaliers (Chapitre 6.7.3)

J 1-3	Type d'appareil, 000 = WS 170
J 4-5	Température de protection contre le gel (Chap. 6.7.4)
J 6	Aucune fonction
J 7	Cavalier 7 ouvert : Niveau de ventilation 3 est réinitialisé au bout d'une heure.
J 8	Commande air ambiant RLS 1 WR ou RLS D1 WR active : Conserver réglage d'usine, J8 doit être ponté.
J 9	Cavalier 9 ouvert : Possibilité d'arrêter l'appareil de ventilation sur la commande air ambiant. Cavalier 9 ponté : Commande air ambiant RLS 1 WR : Fonction d'arrêt bloquée. Commande air ambiant RLS D1 WR : L'appareil de ventilation fonctionne à la position ARRÊT de l'interrupteur au niveau « Ventilation de protection contre l'humidité ».
J 10	HY 5 ou CO ₂ /VOC : Sans détecteur le cavalier 10 doit être ouvert. Cavalier 10 ouvert : Hygrostat avec contact sans potentiel libéré. Cavalier 10 ponté : Détecteur de CO ₂ /VOC (sortie 0 à 10 V) libéré.

Autres possibilités de raccordement

W3	Câble de raccordement (à fournir par le client) pour affichage de fonctionnement externe.
k1	Contact de relais sans potentiel (max. 3 A/250 VCA, 2 A/30 VCC). Le contact est fermé lors du fonctionnement de l'appareil de ventilation.
W4	Câble de raccordement (à fournir par le client) pour détecteur de CO ₂ , détecteur VOC ou hygrostat externe (avec contact sans potentiel).
W5	Câble de raccordement (à fournir par le client) pour contrôleur de différence de pression externe. Contrôleur de différence de pression externe avec contact relais sans potentiel. Puissance de coupure minimale contact relais : 230VCA/2A. Retirer pont J1 sur platine de commande A2.

12.2 Schéma de câblage Appareil confort WS 170



Appareil confort WS 170

A	Appareil de ventilation WS 170
A1	Module électronique
A2	Platine de commande
A3	Registre de chauffage de protection contre le gel
B	Commande air ambiant RLS D1 WR
B1	Commande air ambiant RLS 1 WR
W1	Câble de raccordement 230 VCA
W2	Câble de commande blindé à fournir par le client, p. ex. LiYCY 2 x 0,75 mm ² pour commande air ambiant RLS D1 WR. Au lieu de la commande air ambiant B1 (RLS 1 WR), il est aussi possible de connecter la commande air ambiant B (RLS D1 WR).
W2'	Câble de commande (à fournir par le client) pour commande air ambiant RLS 1 WR diamètre extérieur câble de commande 3,2...6,5 mm, p. ex. LIYY 6x0,34 mm ²
S1	Commutateur d'appareil
GW1	Passerelle registre de chauffage de protection contre le gel
M1	Ventilateur air entrant
M2	Ventilateur air sortant
S	Contacteur de porte : Activation par la plaque avant
T-min	Sonde de température pour la protection contre le gel

Air entrant

Z1 (bleu)	Molette de potentiomètre niveau de ventilation 1
Z2 (bleu)	Molette de potentiomètre niveau de ventilation 2
Z3 (bleu)	Molette de potentiomètre niveau de ventilation 3

Air sortant

A1 (rouge)	Molette de potentiomètre niveau de ventilation 1
A2 (rouge)	Molette de potentiomètre niveau de ventilation 2
A3 (rouge)	Molette de potentiomètre niveau de ventilation 3

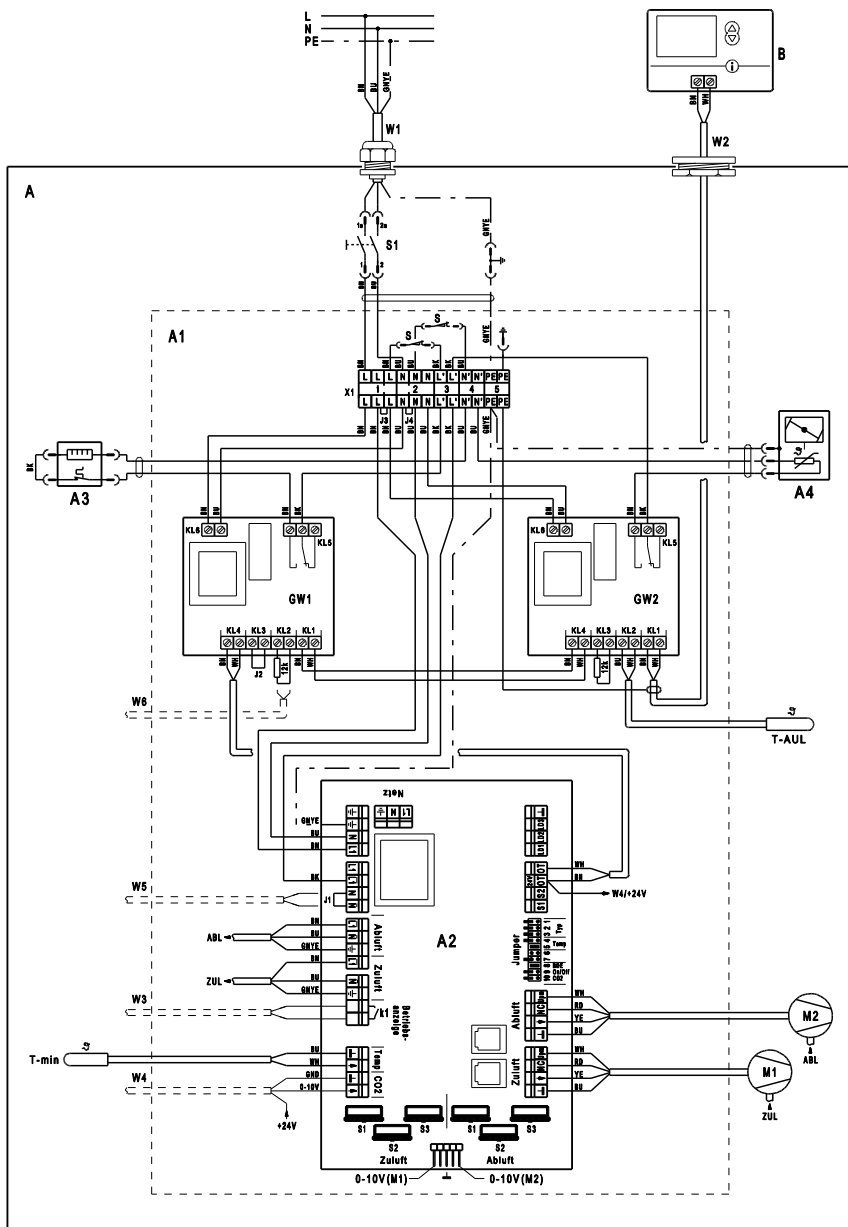
Réglages de cavaliers (Chapitre 6.7.3)

J 1-3	Type d'appareil, 000 = WS 170
J 4-5	Température de protection contre le gel (Chap. 6.7.4)
J 6	Aucune fonction
J 7	Cavalier 7 ouvert : Niveau de ventilation 3 est réinitialisé au bout d'une heure.
J 8	Commande air ambiant RLS 1 WR ou RLS D1 WR active : Conserver réglage d'usine, J8 doit être ponté.
J 9	Cavalier 9 ouvert : Possibilité d'arrêter l'appareil de ventilation sur la commande air ambiant. Cavalier 9 ponté : RLS 1 WR : Fonction d'arrêt verrouillée RLS D1 WR : L'appareil de ventilation fonctionne à la position ARRÊT de l'interrupteur au niveau « Ventilation de protection contre l'humidité ».
J 10	HY 5 ou CO ₂ /VOC : Sans détecteur le cavalier 10 doit être ouvert. Cavalier 10 ouvert : Hygrostat avec contact sans potentiel libéré. Cavalier 10 ponté : Détecteur de CO ₂ /VOC (sortie 0 à 10 V) libéré.

Autres possibilités de raccordement

W3	Câble de raccordement (à fournir par le client) pour affichage de fonctionnement externe.
k1	Contact de relais sans potentiel max. 3 A/250 VCA, 2 A/30 VCC). Le contact est fermé lors du fonctionnement de l'appareil de ventilation.
W4	Câble de raccordement (à fournir par le client) pour détecteur de CO ₂ , détecteur VOC ou hygrostat externe (avec contact sans potentiel).
W5	Câble de raccordement (à fournir par le client) pour contrôleur de différence de pression externe. Contrôleur de différence de pression externe avec contact relais sans potentiel. Possibilité de coupure minimale contact relais : 230VCA/2A. Retirer pont J1 sur platine de commande A2.
W6	Câble de raccordement (à fournir par le client) pour sonde de température air entrant externe. Type de sonde=NTC 10k. Retirer résistance 12k sur platine GW1.

12.3 Schéma de câblage Appareil bypass WS 170



Appareil bypass WS 170

A	Appareil de ventilation WS 170
A1	Module électronique
A2	Platine de commande
A3	Registre de chauffage de protection contre le gel
A4	Volet de bypass
B	Commande air ambiant RLS D1 WR
W1	Câble de raccordement 230 VCA
W2	Câble de commande blindé à fournir par le client, p. ex. LiYCY 2 x 0,75 mm ² pour commande air ambiant RLS D1 WR. Au lieu de la commande air ambiant B1 (RLS 1 WR), il est aussi possible de connecter la commande air ambiant B (RLS D1 WR).
W2'	Câble de commande (à fournir par le client) pour commande air ambiant RLS 1 WR diamètre extérieur câble de commande 3,2...6,5 mm, p. ex. LIYY 6x0,34 mm ²
S1	Commutateur d'appareil
GW1	Passerelle registre de chauffage de protection contre le gel
GW2	Passerelle volet de bypass
M1	Ventilateur air entrant
M2	Ventilateur air sortant
S	Contacteur de porte : Activation par la plaque avant
T-min	Sonde de température pour la protection contre le gel
T-AUL	Sonde de température de l'air extérieur

Air entrant

Z1 (bleu)	Molette de potentiomètre niveau de ventilation 1
Z2 (bleu)	Molette de potentiomètre niveau de ventilation 2
Z3 (bleu)	Molette de potentiomètre niveau de ventilation 3

Air sortant

A1 (rouge)	Molette de potentiomètre niveau de ventilation 1
A2 (rouge)	Molette de potentiomètre niveau de ventilation 2
A3 (rouge)	Molette de potentiomètre niveau de ventilation 3

Réglages de cavaliers (Chapitre 6.7.3)

J 1-3	Type d'appareil, 000 = WS 170
J 4-5	Température de protection contre le gel (Chap. 6.7.4)
J 6	Aucune fonction
J 7	Cavalier 7 ouvert : Niveau de ventilation 3 est réinitialisé au bout d'une heure.
J 8	Commande air ambiant RLS 1 WR ou RLS D1 WR active : Conserver réglage d'usine, J8 doit être ponté.
J 9	Cavalier 9 ouvert : Possibilité d'arrêter l'appareil de ventilation sur la commande air ambiant. Cavalier 9 ponté : RLS 1 WR : Fonction d'arrêt verrouillée RLS D1 WR : L'appareil de ventilation fonctionne à la position ARRÊT de l'interrupteur au niveau « Ventilation de protection contre l'humidité ».
J 10	HY 5 ou CO ₂ /VOC : Sans détecteur le cavalier 10 doit être ouvert. Cavalier 10 ouvert : Hygrostat avec contact sans potentiel libéré. Cavalier 10 ponté : Détecteur de CO ₂ /VOC (sortie 0 à 10 V) libéré.

Autres possibilités de raccordement

W3	Câble de raccordement (à fournir par le client) pour affichage de fonctionnement externe.
k1	Contact de relais sans potentiel max. 3 A/250 VCA, 2 A/30 VCC). Le contact est fermé lors du fonctionnement de l'appareil de ventilation.
W4	Câble de raccordement (à fournir par le client) pour détecteur de CO ₂ , détecteur VOC ou hygrostat externe (avec contact sans potentiel).
W5	Câble de raccordement (à fournir par le client) pour contrôleur de différence de pression externe. Contrôleur de différence de pression externe avec contact relais sans potentiel. Possibilité de coupure minimale contact relais : 230VCA/2A. Retirer pont J1 sur platine de commande A2.
W6	Câble de raccordement (à fournir par le client) pour sonde de température air entrant externe. Type de sonde=NTC 10k. Retirer résistance 12k sur platine GW1.

