



MAICO

VENTILATOREN

Dezentrale Lüftungsgeräte mit Wärmerückgewinnung



Duo

Kompakt, montagefreundlich
und effizient

Duo – Dezentrale Lüftungsgeräte mit dem Potenzial für kleine Wohneinheiten

Gute Luft mit effektiver Wärmerückgewinnung

Die kompakten Duo-Lüftungsgeräte sind speziell für kleine und mittlere Wohneinheiten konzipiert, werden allerdings ebenso erfolgreich in Büro- und Praxisräumen eingesetzt. Auf dem neusten Stand der Technik be- und entlüften die Duo-Geräte sowohl einen als auch zwei Räume optimal. Dabei arbeiten sie äußerst zuverlässig und bieten sich aufgrund der einfachen Installation für den nachträglichen Einbau sowie für den Neubau perfekt an.

- Dezentrale Lüftungslösung für Ein- bzw. Zwei-Zimmer-Wohnungen und Büros bis 60 m² Fläche
- Optimales Raumklima durch kontinuierliche Lüftung: Feuchte und verbrauchte Luft wird ins Freie befördert, während gleichzeitig frische und bei Bedarf erwärmte Luft gefiltert nachgeführt wird
- Leise Kompaktgeräte für eine gesunde und hygienische Raumluft das ganze Jahr über
- Wärme- und feuchteübertragender Enthalpie-Wärmetauscher sorgt für angenehmes Raumklima – auch im Winter, Wärmerückgewinnung bis zu 92 %
- Hocheffiziente Lüftungsgeräte mit energiesparenden EC-Gleichstrommotoren, Energieeffizienzklasse A
- Zwei Geräte-Varianten sind verfügbar
 - Be- und Entlüftung eines Raumes
Duo A, Installation an die Außenwand, Zu- und Abluftauslässe am Gerät
 - Belüftung eines Raumes, Entlüftung eines zweiten Raumes
Duo Z, Installation teilentegriert in die Außenwand Zu- und Abluft über Rohrleitung DN 63 und Luftauslässe

Die Duo-Geräte mit ihrem ansprechenden Design können selbstverständlich im Sichtbereich montiert werden. Dadurch ergeben sich kaum Einschränkungen was den Standort anbetrifft.

Die Variante Duo-Z mit zusätzlichen Rohranschlüssen ermöglicht, einen zweiten Raum zu belüften oder entlüften.

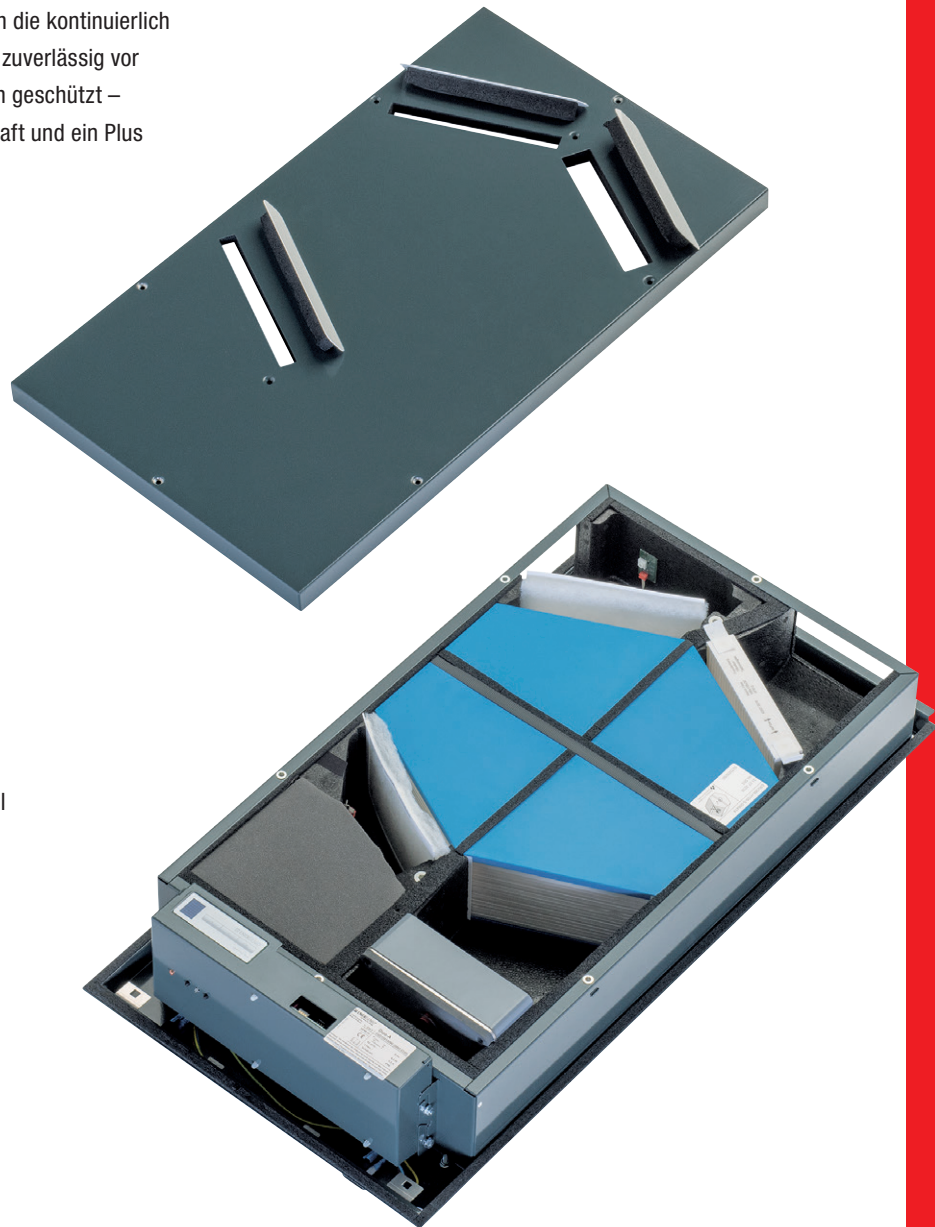


Duo – Immer optimal in Form topfit – effizient – sicher

Duo in Punkto Lüftung auf der sicheren Seite

Die Duo-Lüftungsgeräte wurden gezielt auf die Anforderungen der Wohnungswirtschaft und Bauträger entwickelt. Durch die kontinuierlich optimale Lüftung mit dem Duo wird die Bausubstanz zuverlässig vor Schimmelbefall und kostspieligen Sanierungsarbeiten geschützt – ein Plus an mehr Sicherheit für die Wohnungswirtschaft und ein Plus für die Gesundheit der Bewohner.

- Die einfache und schnelle Installation spart Zeit und schont das Budget
- Keine bzw. kaum Rohrleitungen erforderlich
- Kein Kondensatablauf notwendig
- Eine Einregulierung der Volumenströme entfällt
- Das Duo Lüftungsgerät wird betriebsfertig ausgeliefert
- Sehr leise Lüftung durch spezielle Konstruktion und hoch schall dämmender Materialien
- Das Bedienpanel ist einfach und intuitiv, durch Berühren einer beliebigen Taste zeigt das Display den momentanen Betriebsmodus an – bei Bedarf kann der Modus jederzeit schnell geändert werden
- Mit der innovativen Frostschutzschaltung steht ein vollautomatischer Einfrierschutz bei fortlaufender Lüftung zur Verfügung
- Mit Filterwechselanzeige, einfacher Austausch mit wenigen Handgriffen
- Gerätefarbe Weiß, RAL 9010



Duo – Lüftung mit dem perfekten Timing

Hoher Bedienkomfort – Individueller Lüftungsbetrieb

Die verschiedenen Lüftungsmodi lassen sich am Bedienpanel, welches im Gerät integriert ist, schnell einstellen. Die intuitive Bedienoberfläche des LED-Displays ist komfortabel und das Handling gleichermaßen einfach.

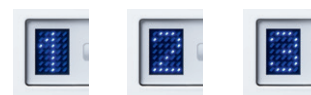
- Individueller Lüftungsbetrieb, einstellbar sind drei Betriebsarten mit jeweils drei Lüftungsstufen

Betriebsarten / Betriebsmodi

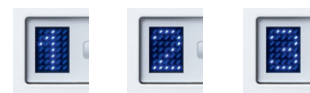
- Standardbetrieb im gleichzeitigen Zu- und Abluftmodus. Zuluftezufuhr in Schlafzimmer, Abluft aus Küchen- und Wohnbereich
- Reiner Zuluftbetrieb, im Sommer strömt in der Nacht z.B. kühlere Luft in das Schlafzimmer
- Reiner Abluftbetrieb, es wird die verbrauchte Luft aus dem Küchen- und Wohnbereich hinaus befördert – eine Wärmerückgewinnung findet nicht statt
- Intensivlüftung mit erhöhter Luftmenge / Partylüftung – wenn sich mehrere Personen über längere Zeit im Raum befinden

Weitere einstellbare Lüftungsmodi mit je drei Lüftungsstufen sind jederzeit startbereit.

- Modus „Manueller Betrieb“ mit Stufen 1–3
- Modus „Flüsterbetrieb“ für Schlafzimmer bzw. Ruheräume (Low Noise-Level)
- Modus „Air-Quality“ automatische Regelung der Lüftung mit VOC-Sensor-Technik (CO₂-Äquivalent)
- Modus „Luftfeuchtigkeit“ automatische Regelung der Lüftung mit Feuchtesensor



Manueller Betrieb mit 3 Lüftungsstufen



Flüsterbetrieb mit 3 Lüftungsstufen



Automatikbetrieb „Luftqualität“



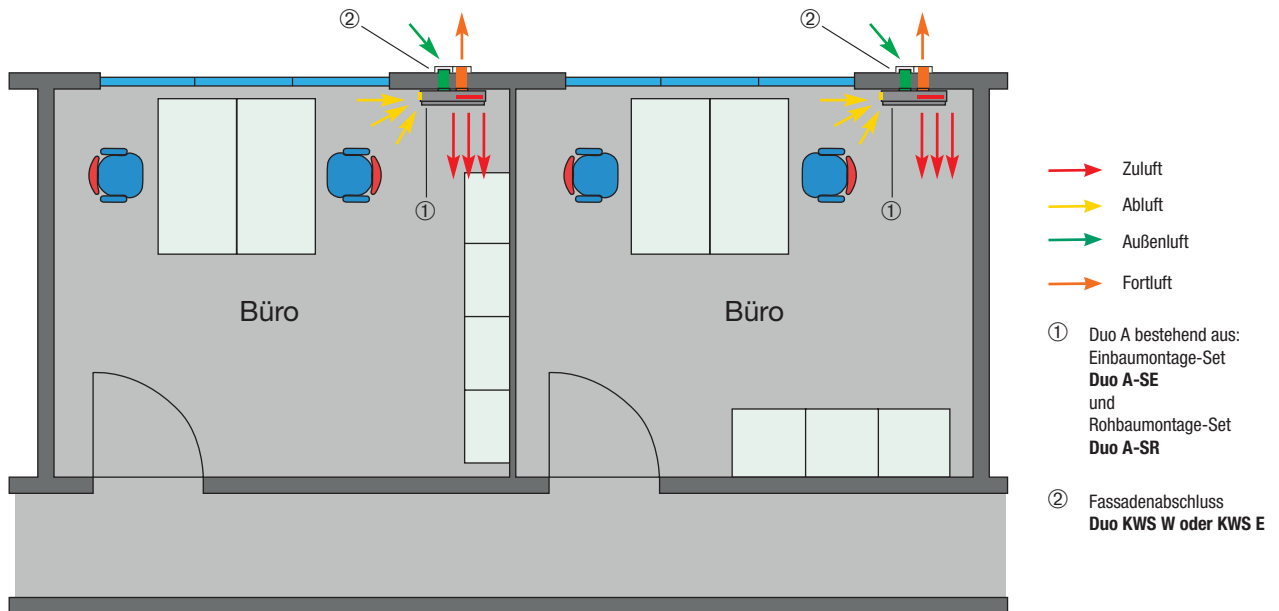
Automatikbetrieb „Feuchte“



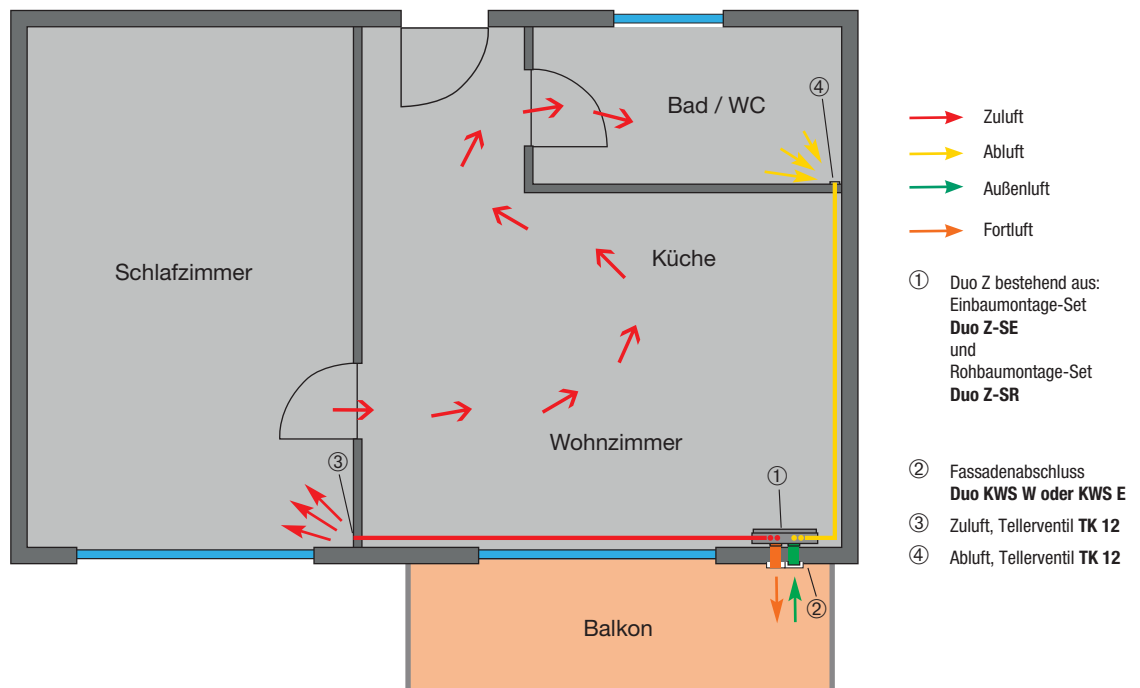
ECO-Betrieb „nur Zu- bzw Abluft“

Duo – Einbaubeispiele aus der Praxis

Duo A Einbaubeispiel Büroräume 2 x 20 m²



Duo Z Einbaubeispiel Zwei-Zimmer-Wohnung mit 60 m² Wohnfläche



Duo – Technik im Detail

Produktmerkmale

- Gehäuse aus verzinktem Stahlblech pulverbeschichtet, Standardfarbe: Weiß RAL 9010
- Korpus Innen: Schalldämmender EPP-Kunststoff
- Außen- und Fortluftanschlüsse DN 90
- **Duo A** Zu- und Abluftöffnungen am Gerät
- **Duo Z** 4 Rohranschlüsse DN 63, Luftführung über Rohrleitungen und Tellerventile
- Kein Kondensatablauf notwendig
- Schutz der Außenfassade durch Abtropfblech an der Außenabdeckung
- Filterklasse G3 / optional M6
- Maße: 422 x 859 x 160 (B x H x T)
- Gewicht 21 kg

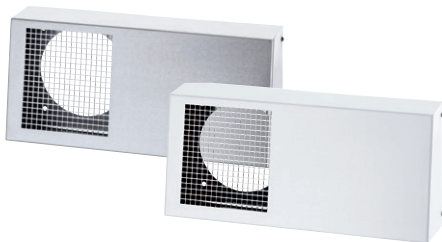
Geräteausstattung

- Enthalpie-Wärmetauscher, Wärmebereitstellungsgrad nach DIN EN 13141-7 (A/7) 91,4 %
- Energieeffizienzklasse A
- Frostschutzschaltung integriert
- Feuchteregelung integriert
- Filterüberwachung zeitgesteuert
- CO₂-Regelung / VOC integriert

Fassadenabschluss / Außenabdeckung

- Außenabdeckung mit getrennter Außen- und Fortluftführung, Ansaugen von unten rechts, Hinausführen nach vorne
- Schutz der Außenfassade vor Kondenswasser durch Abtropfblech

Lieferbar in den Ausführungen Edelstahl gebürstet, bzw. beschichtet weiß, RAL 9010



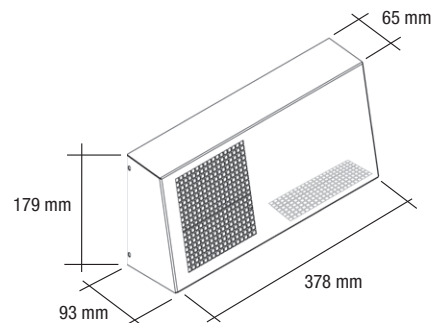
Leistungsmerkmale

- | | |
|---|----------------------|
| – Lüftungsstufen M (manueller Betrieb) | Fördervolumen |
| Reduzierte Lüftung | 20 m ³ /h |
| Nennlüftung | 30 m ³ /h |
| Intensivlüftung | 60 m ³ /h |
| – Lüftungsstufen N (Flüsterbetrieb) | Fördervolumen |
| Reduzierte Lüftung | 15 m ³ /h |
| Nennlüftung | 25 m ³ /h |
| Intensivlüftung | 40 m ³ /h |
| – Bemessungsspannung | 230 V |
| – Netzfrequenz | 50 / 60 Hz |
| – Leistungsaufnahme bei 30 m ³ /h | 5,7 W |
| – Schutzart | IP 00 |
| – Zulässige Außenlufttemperatur | -15 bis +60 °C |

Zubehör für Duo Z – Zweitraumanschluss

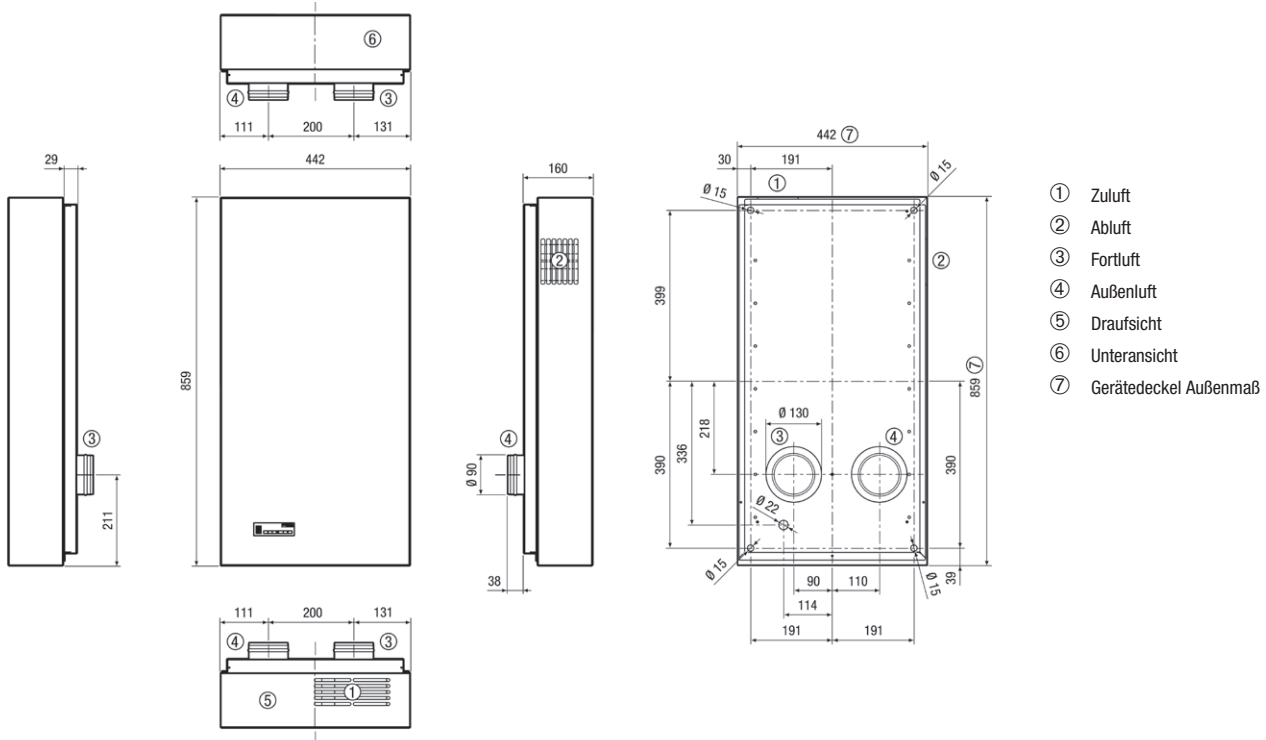
- Zubehör bestehend aus:

Tellerventil, Kunststoff	TK 12
Winkel	MF-WL125/80/150
Einschubadapter	MF-WE63
Flexrohr, DN 63	MF-F63

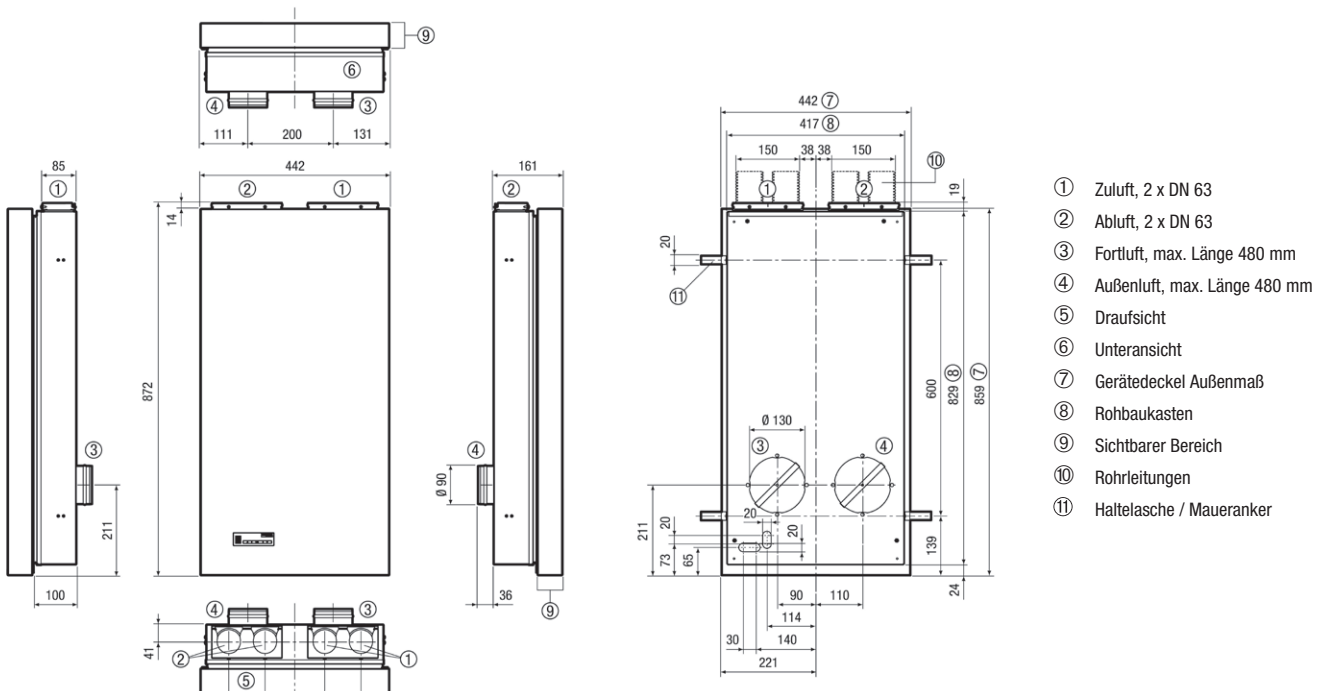


Duo – Kompakte Bauweise ideal bei engen Platzverhältnissen

Duo A – Einbau auf die Wand – Maße (mm)



Duo Z – Wandeinbau – Maße (mm)






Ausstattungsvarianten & Zubehör


Ausstattungsvarianten Steuerung / Sensoren

Sensoren	Lüftungsgerät Komfortversion		Lüftungsgerät Objektversion	
	Duo A-SE	Duo Z-SE	Duo AO-SE	Duo ZO-SE
Steuerung über Feuchte	x	x	–	–
Steuerung über Luftqualität	x	x	–	–
Außenlufttemperatur	x	x	–	–
Fortlufttemperatur	x	x	x	x

Geräteausführungen / Sets

Set-Komponenten mit Steuerung	Artikel	Artikel-Nummer	
Für einen Raum Duo A			
Komfortversion Einbaumontage-Set	Duo A-SE	0095.0330	
Objektversion Einbaumontage-Set	Duo AO-SE	0095.0560	
Rohbaumontage-Set (2 Wandhülsen DN 125)	Duo A-SR	0095.0332	
Für zwei Räume Duo Z			
Komfortversion Einbaumontage-Set	Duo Z-SE	0095.0331	
Objektversion Einbaumontage-Set	Duo ZO-SE	0095.0561	
Rohbaumontage-Set (Einbaukasten, 2 Wandhülsen DN 125)	Duo Z-SR	0095.0333	
Fassadenabschluss (Edelstahl gebürstet)	Duo KWS E	0093.1440	
Fassadenabschluss (Edelstahl, weiß pulverbeschichtet RAL 9010)	Duo KWS W	0093.1441	
Laibungselement	Duo LE	0093.0087	
Laibungselement-Verlängerung	Duo LEV	0093.0089	
Abdeckung Laibungselement	Duo AE	0093.0088	

Zubehör für Duo Z / Zweitraumanschluss

Tellerventil Kunststoff für Zu- bzw. Abluft	TK 12	0151.0198	
Winkel zum 90° Übergang von Einschubadapter	MF-WL125/80/150	0018.0499	
Einschubadapter	MF-WE63	0059.0966	
Flexrohr DN 63	MF-F63	0055.0097	

Filter

Ersatzfilter-Set, Filterklasse G3	Duo G3	0093.0028	
Ersatzfilter-Set, Filterklasse M6, optional	Duo M6	0093.1439	

