

# Zentrale und dezentrale Lüftungsgeräte mit Wärmerückgewinnung



## **Trio**

Modulare und superflache Bauweise  
mit variablen Anschlussoptionen

# Trio – Der perfekte Allrounder für Etagenwohnungen und Einfamilienhäuser, für Büro- und Praxisräume

## Innovationen für ein gutes Raumklima

MAICO Lüftungsgeräte sind hocheffizient und zeichnen sich mit einem hohen Wärmebereitstellungsgrad aus. Sie sorgen für wohltemperierte Luft und ein angenehmes Raumklima. Auf dem neuesten Stand der Technik sind die Geräte mit zahlreichen Innovationen ausgestattet und eignen sich sowohl für den nachträglichen Einbau als auch für den Neubau.

- **Zentrale Lüftungslösung mit Trio**  
für Etagenwohnungen und Einfamilienhäuser
- **Dezentrale Lüftungslösung mit Trio**  
für Büro- und Praxisräume
- Sehr leise Kompaktgeräte sorgen für ein behagliches Ambiente
- Fünf Basisvarianten ermöglichen optimale Anschlussbedingungen für die Lüftungsleitungen
- Alle Geräte verfügen über einen Enthalpie-Wärmetauscher und sind damit flexibler bei der Standortwahl, da kein Kondensatablauf notwendig ist
- Die Montage kann somit in allen Positionen erfolgen, d. h. wandhängend, an der Decke oder auch an der Dachschräge



# Trio passen immer – Dank Gerätevarianten mit variablen Anschlussoptionen

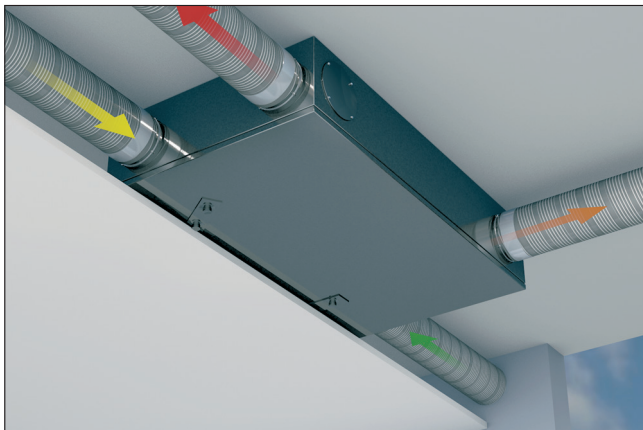
## Enorm flache Lüftungsgeräte für jeden Einsatzfall geeignet

Mit fünf Basisvarianten und den zusätzlich variablen Anschlussmöglichkeiten ist eine optimale Positionierung des Lüftungsgerätes für so gut wie jeden Einsatzfall gewährleistet. Eine umständliche Planung und Montage der Anschlussleitungen ist damit passé. Zudem lässt sich in vielen Fällen eine kreuzungsfreie Luftführung realisieren. Die flachen Geräte mit ihrer geringen Einbautiefe sind ideal geeignet für den Einsatz in Etagenwohnungen sowie in Büro- und Praxisräumen.

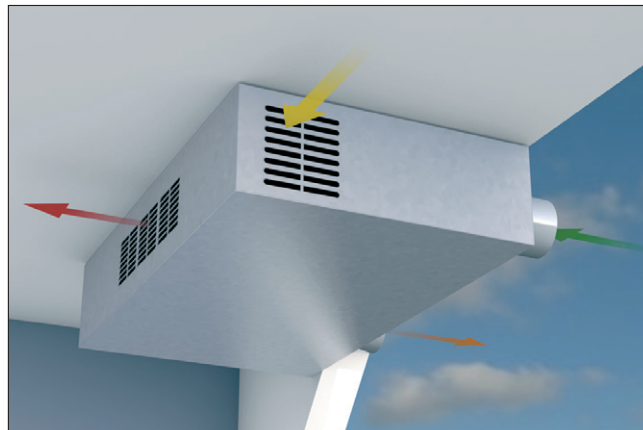
- Hocheffiziente energiesparende Lüftungsgeräte mit EC-Ventilatoren und Volumenstromkonstanz
- Energieeffizienzklasse A
- Äußerst flache Abmessungen 600 x 210 x 1000 mm
- Ergänzende Systemkomponenten von Vorheizregister bis Luftqualitätssensor erhältlich
- Wärme- und feuchteübertragender Enthalpie-Wärmetauscher sorgt für angenehmes Raumklima auch im Winter
- Einbindung in die Gebäudeleittechnik (Modbus, optionales KNX-Modul)
- Komfortabler Zugriff auf ein oder mehrere Lüftungsgeräte per Smartphone, Tablet oder PC



Zentrale Lüftungslösung mit Wickelfalzrohren für Zu- und Abluft bis zum Luftverteiler. Für die weitere Luftführung kommt das MAICOFlex-Rohrsystem zum Einsatz.



Dezentrale Lüftungslösung d. h. die Zuluft strömt direkt aus dem Gerät in den Raum bzw. die Abluft wird unmittelbar ins Gerät und danach nach draußen befördert.



# APP »air@home« für iOS und Android – WEB-TOOL »air@home« (www.air-home.de)

## Modernste Technik – smarte Bedienung

Mit der kostenlosen iOS- bzw. Android-App oder dem Web-Tool ist der Anwender jederzeit in der Lage per Smartphone, Tablet oder PC auf die KWL-Geräte zuzugreifen.

## Vorteile für die Wohnungsbaugesellschaften / Facility-Management

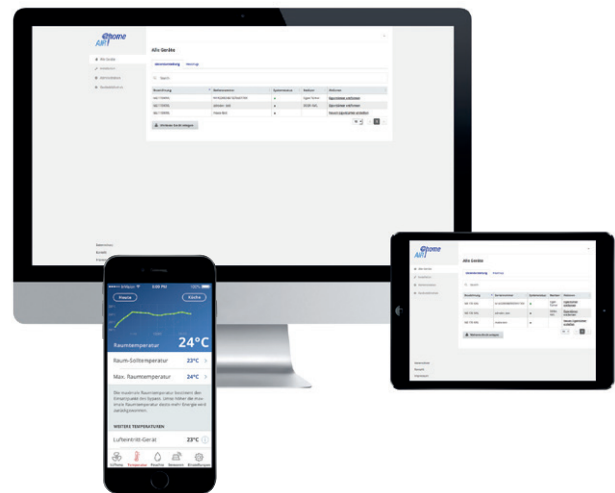
- Einfache und flexible Konfiguration und Auswertung mit dem Webtool »air@home«
- Einstellung der passenden Lüftungsstrategie beispielsweise für einen Single-Haushalt oder für eine 5-köpfige Familie
- Perfekte Kontrolle über mehrere Anlagen
- Eingreifen bei fehlerhaftem Lüften

## Vorteile für den Handwerker

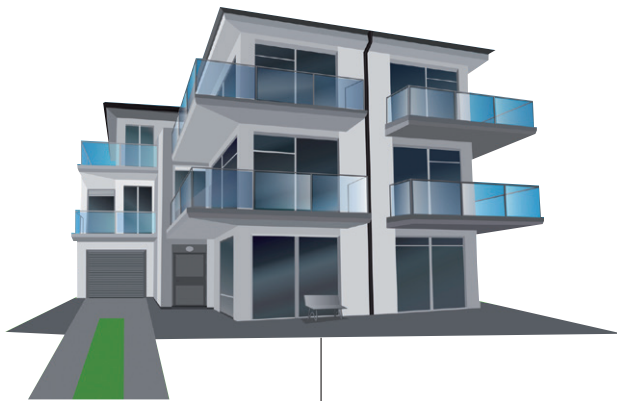
- Einfache und flexible Konfiguration und Auswertung mit dem Webtool »air@home«
- Möglichkeit der Fernwartung

## Vorteile / Grundfunktionen für den Bewohner

- Sicherstellung eines optimalen Raumklimas
- Einstellung von Lüftungsstufen, Wochenprogramm, Sommer-/Winterbetrieb, Urlaubsfunktion und Partybetrieb
- Auswahl und Einstellung von Temperatur, Raumfeuchte und der Sensoren
- Darstellung von Temperatur-, Feuchte- CO<sub>2</sub>-Verlauf



# Kompetenz in mobiler Ansteuerung



Steuerungen und Sensoren

## Intelligente Gebäudetechnik

Die neue MAICO-App für Lüftungsgeräte mit Wärmerückgewinnung bietet einen angenehm hohen und sicheren Bedienkomfort. Die intuitive Bedienungsoberfläche ist äußerst komfortabel und das Handling ist am PC, Tablet oder Smartphone gleichermaßen einfach.

### Weitere Kommunikationsschnittstellen

- Über die Modbus-Schnittstelle oder optionalem KNX-Modul lassen sich die Lüftungsgeräte in einem Busnetzwerk einbinden
- Alternativ ist eine Ansteuerung per Funk über das EnOcean-Steckmodul optional möglich

### Kommunikation mit externen Geräten

- Heizungssteuerung
- Sole-Erdwärmetauscher

### Sichere Verbindungen haben oberste Priorität

Bei »air@home« werden alle zu übertragenden Daten verschlüsselt. Dabei kommuniziert die App niemals direkt mit dem Lüftungsgerät, sondern über den gesicherten MAICO-Server. Sollte ein Smartphone abhanden kommen oder der Mieter/Endverbraucher wechselt, lässt sich der Zugang zu den Lüftungsgeräten problemlos sperren bzw. neu vergeben.



Steuerung mit Tablet



Steuerung per Smartphone



Steuerung am PC



Modbus



Einfach-Bedienteil



Touchscreen-Bedienteil



Funktafter



CO<sub>2</sub>-Sensor



VOC-Sensor



Feuchte- & Temperaturfühler

# Trio für die Wohnungslüftung

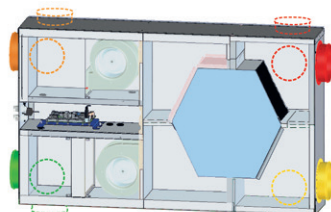
## Zentralgerät mit drei Basisvarianten

### Optimaler Anschluss dank passenden Optionen

Die Energenio Lüftungsgeräte »Trio« sind so konzipiert, das Ihnen in jedem Fall ein passendes Gerät für ihr Lüftungsvorhaben zur Verfügung steht. Mit drei Anschlussoptionen für die Außen- und Fortluftleitung sind der Variabilität kaum Grenzen gesetzt. Für alle Anschlüsse, auch für Zu- und Abluft bis zum Luftverteiler, gibt es jeweils zwei zusätzliche Alternativen, die noch nachträglich aktiviert werden können.



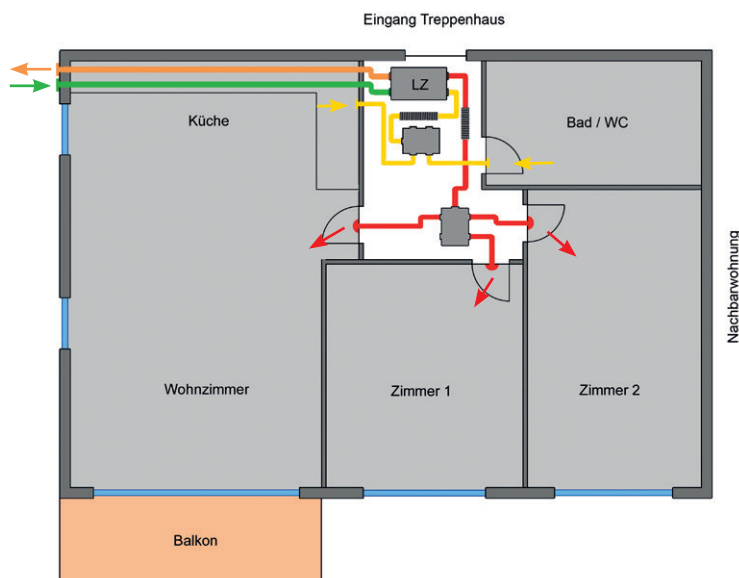
#### Trio Variante LZ



■ Zuluft ■ Abluft ■ Außenluft ■ Fortluft

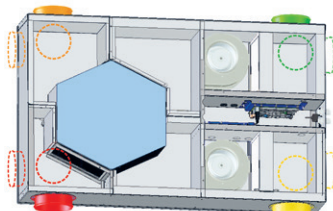
Bei Bedarf können für die Stutzen auch andere Positionen gewählt werden bzw. das Gerät kann in die passende Position gedreht werden.

Die Illustration zeigt das Gerät von der Decke.  
Die Revisionsseite ist unten.



Einbaubeispiel Etagenwohnung:  
Das Lüftungsgerät ist in der abgehängten Decke im Flur montiert.

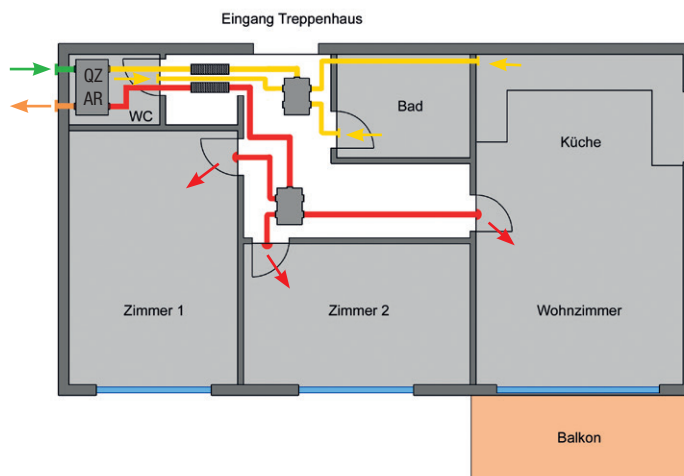
#### Trio Variante QZ-AR / Rechtsversion



■ Zuluft ■ Abluft ■ Außenluft ■ Fortluft

Bei Bedarf können für die Stutzen auch andere Positionen gewählt werden bzw. das Gerät kann in die passende Position gedreht werden.

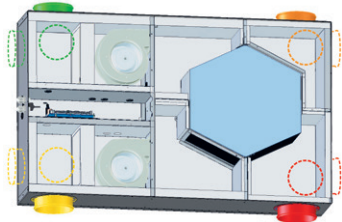
Die Illustration zeigt das Gerät von der Decke.  
Die Revisionsseite ist unten.



Einbaubeispiel Etagenwohnung:  
Das Lüftungsgerät ist in der abgehängten Decke im WC montiert.

# Trio – Mit modularer Bauweise sind individuelle Ansprüche garantiert

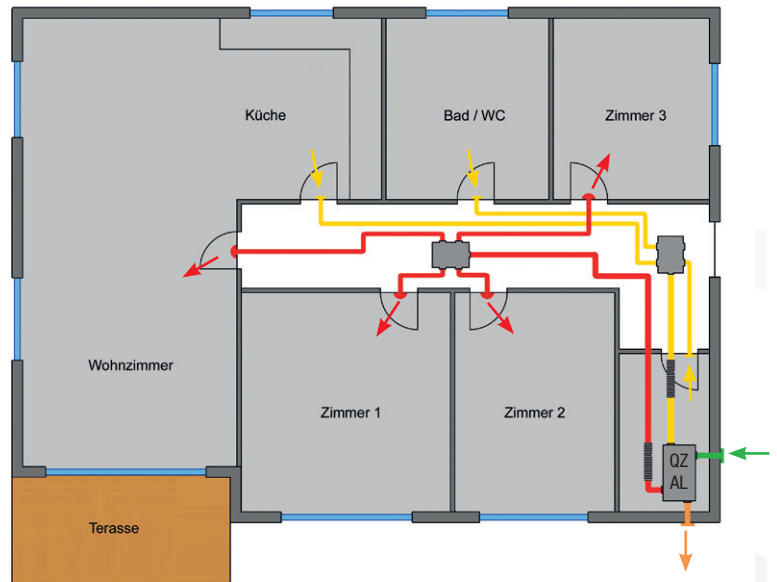
Trio Variante QZ-AL / Linksversion



■ Zuluft ■ Abluft ■ Außenluft ■ Fortluft

Bei Bedarf können für die Stutzen auch andere Positionen gewählt werden bzw. das Gerät kann in die passende Position gedreht werden.

Die Illustration zeigt das Gerät von der Decke.  
Die Revisionsseite ist unten.



Einbaubeispiel Bungalow:  
Das Lüftungsgerät ist im HWR an der Decke montiert.

# Trio für die Einzelraumlüftung

## Dezentrales Gerät mit zwei Basisvarianten

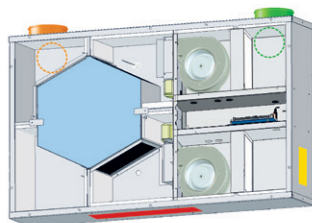
### Optimaler Anschluss dank passenden Optionen

Für die Be- und Entlüftung einzelner Räume sind zwei Basisvarianten verfügbar. Die Anschlüsse für Außen- und Fortluft können auf der Rückseite als auch auf der Oberseite des Gerätes positioniert werden. Der Abluftanschluss befindet sich entweder an der linken oder rechten Geräteseite.



#### Dezentralgerät Trio Variante QD-AR ①

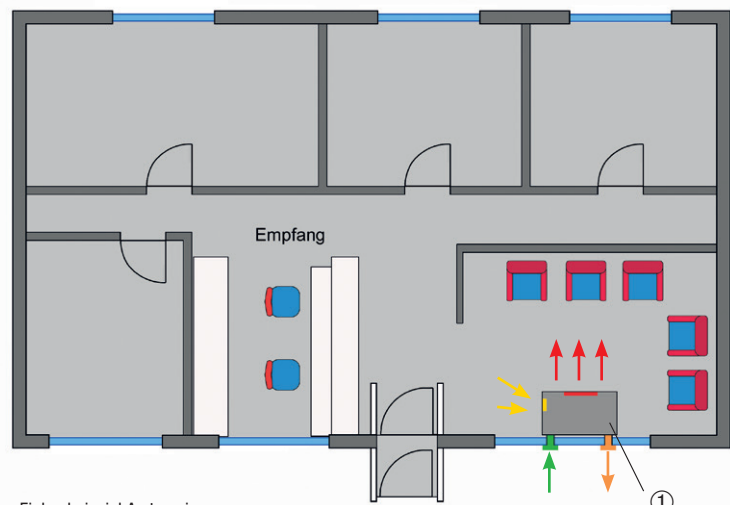
Außen- und Fortluftanschlüsse sind an der **Rückseite** bzw. an der **Oberseite** angebracht, Abluftanschluss **rechts**.



■ Zuluft ■ Abluft ■ Außenluft ■ Fortluft

Die Zuluftöffnung befindet sich an der langen Seite, die Abluftöffnung ist an der rechten Seite des Gerätes angebracht.

Die Illustration zeigt das Gerät von der Decke.  
Die Revisionsseite ist unten.



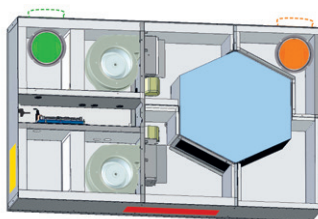
Einbaubeispiel Arztpraxis:

Das Lüftungsgerät ist an der Decke im Wartezimmer montiert.

Die Außen- und Fortluftleitung wird über die Außenwand nach draußen geführt.

#### Dezentralgerät Trio Variante QD-AL ②

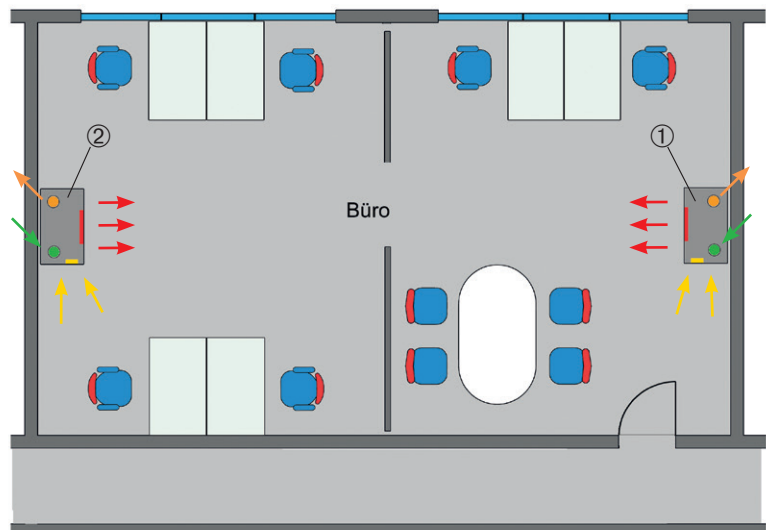
Außen- und Fortluftanschlüsse sind an der **Rückseite** bzw. an der **Oberseite** angebracht, Abluftanschluss **links**.



■ Zuluft ■ Abluft ■ Außenluft ■ Fortluft

Die Zuluftöffnung befindet sich an der langen Seite, die Abluftöffnung ist an der linken Seite des Gerätes angebracht.

Die Illustration zeigt das Gerät von der Decke.  
Die Revisionsseite ist unten.



Einbaubeispiel Büroraum:

Die Lüftungsgeräte sind an der Decke montiert.

Außen- und Fortluftleitungen sind über das Gebäudedach vorgesehen.



# Trio – Technik im Detail

## Zahlreiche Innovationen perfekt kombiniert

### Produktmerkmale

- Gehäuse aus verzinktem Stahlblech pulverbeschichtet, Granitgrau ähnlich RAL 7026
- Sichtabdeckung dezentrales Gerät, verzinktes Stahlblech pulverbeschichtet Reinweiß RAL 9010
- 4 Rohranschlüsse DN 125
- Kein Kondensatablauf notwendig
- Filterklasse M5 / F7
- Maße Zentralgerät: 600 x 213 x 1000 (B x H x T)
- Maße Dezentralgerät: 650 x 220 x 1100 (B x H x T)
- Gewicht Zentralgerät: 38 kg
- Gewicht Dezentralgerät: 50 kg

### Leistungsmerkmale

- Fördervolumen 40 - 120 m<sup>3</sup>/h
- Werkseinstellung
 

Stufe 1	60 m <sup>3</sup> /h
Stufe 2	90 m <sup>3</sup> /h
Stufe 3	120 m <sup>3</sup> /h
- Schalleistungspegel L<sub>WA2</sub> bei 84 m<sup>3</sup>/h / 50 Pa 39 dB (A)
- Bemessungsspannung 230 V
- Netzfrequenz 50 / 60 Hz
- Leistungsaufnahme DIN EN 13141-7 (A7) 23 W
- Standby-Leistungsaufnahme < 1 W
- I<sub>max</sub> 1 A
- I<sub>max</sub> mit optionalem Vorheizregister 5 A
- Schutzart IP 40

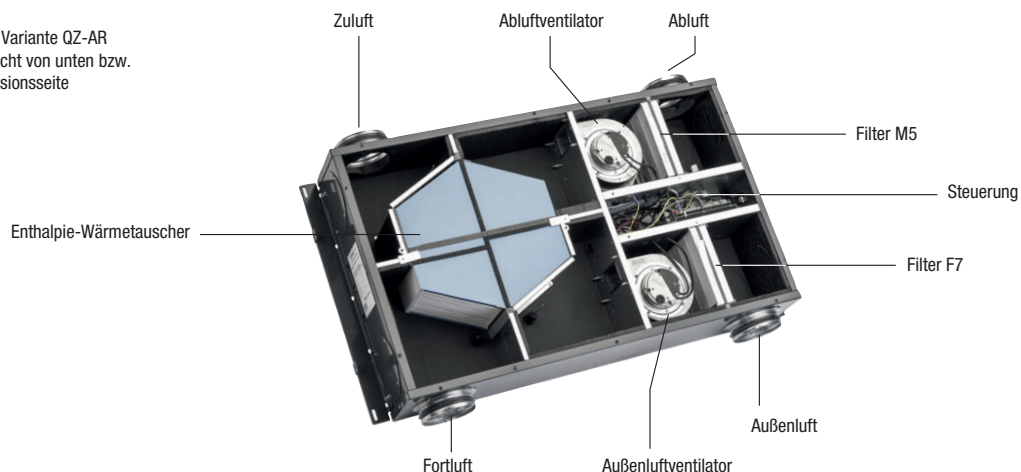
### Geräteausstattung

- Bedienteil im Lieferumfang RLS 1 WR, App
- Bedienteil optional RLS T1 WS
- Enthalpie-Wärmetauscher, Wärmebereitstellungsgrad nach DIN EN 13141-7 (A7) 82 %
- Energieeffizienzklasse A
- Frostschutzschaltung integriert
- Feuchteregelung integriert
- Sommerschaltung ECO-Abluft / ECO-Zuluft
- Vorheizregister optional
- Verschlussklappe optional
- Filterüberwachung zeitgesteuert
- CO<sub>2</sub>-Regelung optional
- Luftqualitätsregelung optional

### Intelligente Gebäudetechnik

- Modbusschnittstelle integriert
- Mobile Ansteuerung mit Smartphone, Tablet oder PC
- KNX-Anbindung optional
- Funkintegration EnOcean optional

Trio Variante QZ-AR  
Ansicht von unten bzw.  
Revisionsseite



# Typen, Varianten, Zubehör

## Zentrales Gerät, längs durchströmend

### Trio LZ

Trio LZ	0095.0124
Trio LZV mit Vorheizregister	0095.0125



## Zentrales Gerät, quer durchströmend

### Rechtsausführung Trio QZ-AR / Linksausführung Trio QZ-AL

Rechtsausführung	
Trio QZ-AR	0095.0128
Trio QZ-ARV mit Vorheizregister	0095.0129
Linksausführung	
Trio QZ-AL	0095.0126
Trio QZ-ALV mit Vorheizregister	0095.0127



## Dezentrales Gerät, quer durchströmend

### Rechtsausführung Trio QD-AR / Linksausführung Trio QD-AL

Rechtsausführung	
Trio QD-AR	0095.0122
Trio QD-ARV mit Vorheizregister	0095.0123
Linksausführung	
Trio QD-AL	0095.0120
Trio QD-ALV mit Vorheizregister	0095.0121



## Zubehör

Touchscreen-Bedienteil optional RLS T1 WS Trio	0157.0835
---	-----------

Sensoren	
Trio CO <sub>2</sub> I (intern)	0157.1332
Trio VOC I (intern)	0157.1483

Trio CO <sub>2</sub> E (extern)	0157.1505
Trio VOC E (extern)	0157.1510

Kommunikationsschnittstellen	
E-SM, EnOcean-Steckmodul	0092.0556
K-SM, KNX-Steckmodul	0092.0557

Verschlussklappen	
Trio VK Q für Geräte querdurchströmend	0017.0229
Trio VK L für Geräte längsdurchströmend	0017.0267

Anschlussstück	
Trio AS 75	0017.0991

Außenluft-Wandstutzen	
KW-AL 12W Material Edelstahl, Farbe reinweiß RAL 9010	0152.0074
KW-AL 12E Edelstahl	0152.0073

Fortluft-Wandstutzen	
KW-FL 12W Material Edelstahl, Farbe reinweiß RAL 9010	0152.0076
KW-FL 12E Edelstahl	0152.0075

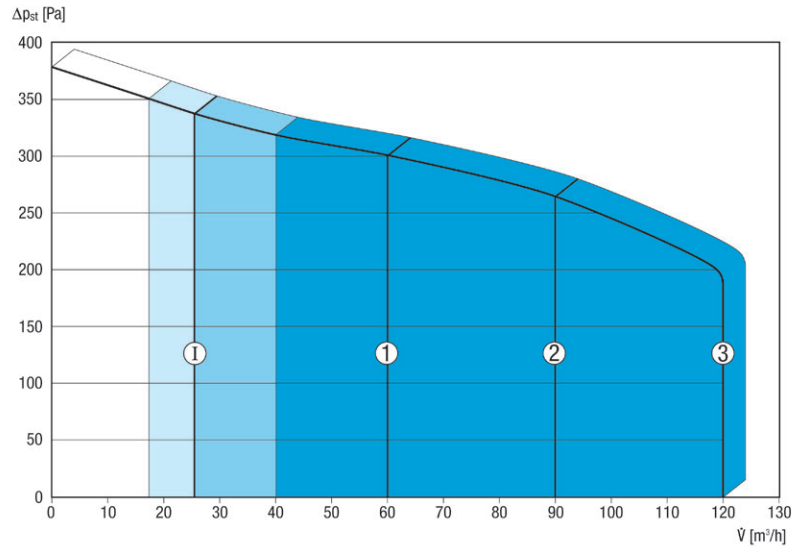
Ersatzfilter	
Trio M5 L	0093.1451
Trio F7	0093.1450
Trio M5 Q	0093.1452



# Trio – Vorteilhafte Einbauhöhe bei engen Einbausituationen



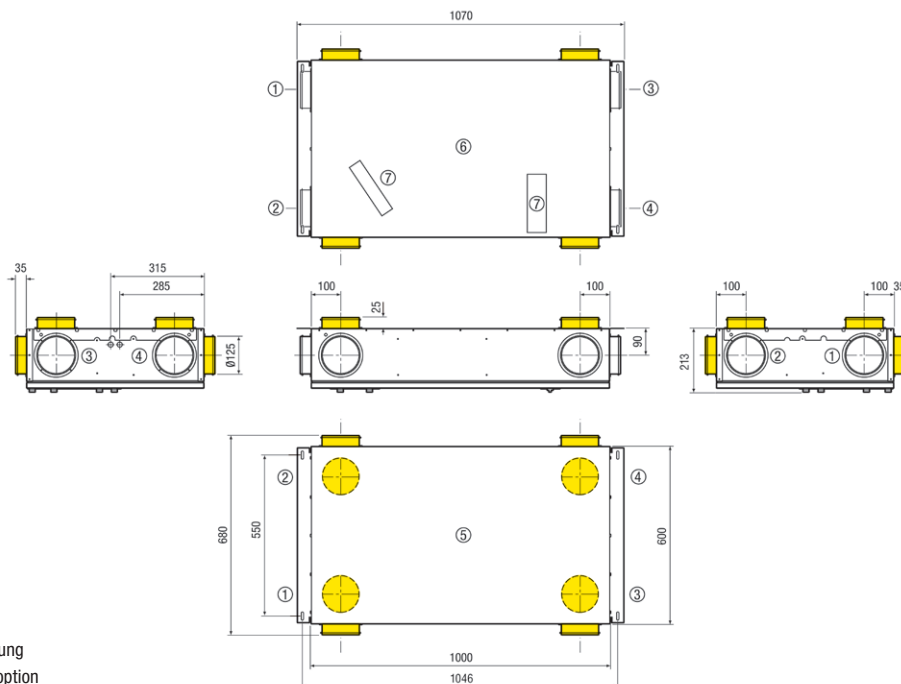
## Kennlinie



- ① 60 m³/h, Reduzierte Lüftung (RL)
- ② 90 m³/h, Nennlüftung (NL)
- ③ 120 m³/h, Intensivlüftung (IL)
- ④ Intervall-, bzw. „Feuchteschutz-Betrieb“ in Abhängigkeit von RL

## Zentrales Gerät, längs durchströmend / Maße (mm)

## Trio LZ

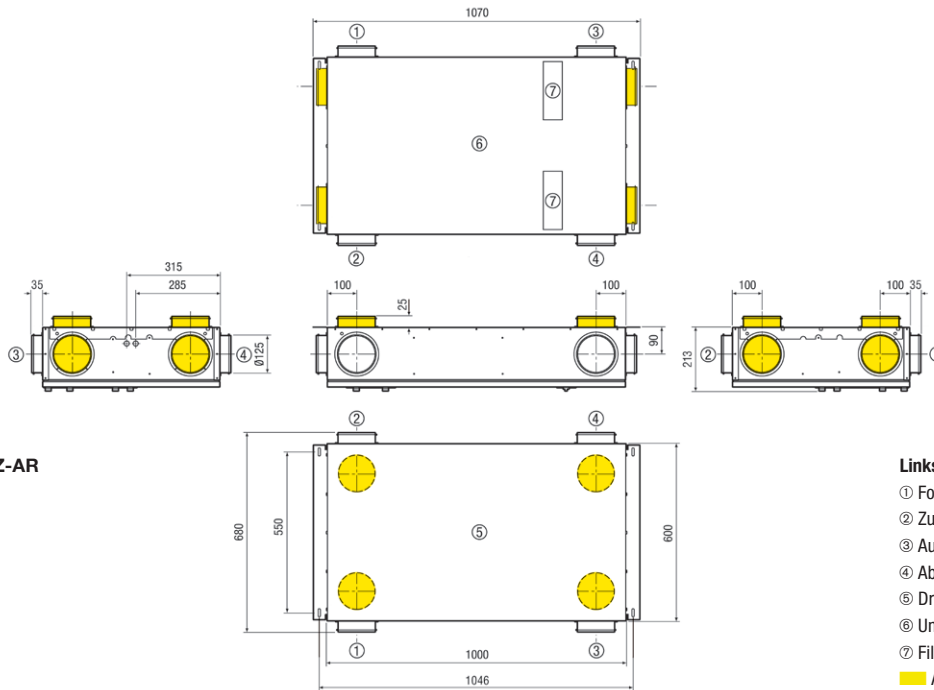


- ① Zuluft
- ② Abluft
- ③ Fortluft
- ④ Außenluft
- ⑤ Draufsicht
- ⑥ Untersicht
- ⑦ Filterabdeckung
- Anschlussoption

# Trio – Gerätemaße

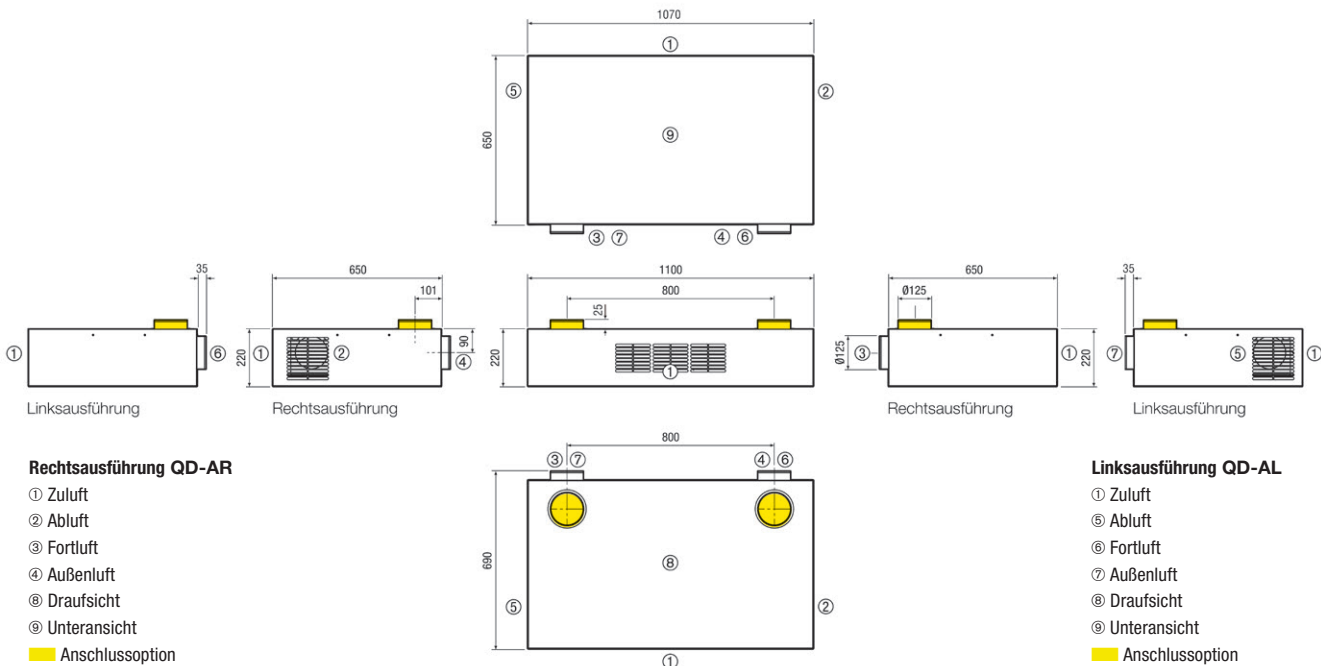
Zentrale Geräte, quer durchströmend / Maße (mm)

Rechtsausführung Trio QZ-AR / Linksausführung Trio QZ-AL



Dezentrale Geräte, quer durchströmend / Maße (mm)

Rechtsausführung Trio QD-AR / Linksausführung Trio QD-AL



**Maico Elektroapparate-Fabrik GmbH**  
 Steinbeisstraße 20 · 78056 Villingen-Schwenningen  
 Tel.: 0 77 20 / 694-0 · info@maico.de  
[www.maico-ventilatoren.com](http://www.maico-ventilatoren.com)

Weitere Infos sowie Kontaktadressen unserer Service-Mitarbeiter unter [www.maico-ventilatoren.com](http://www.maico-ventilatoren.com)

