

Montageanleitung
Installation instructions
Notice de montage



PP 45 MB

www.maico-ventilatoren.com



Mauerblock
Wall block
Traversée de mur



1 Sicherheit

- Lesen Sie vor der Montage **diese Anleitung** durch.
- Folgen Sie den Anweisungen.
- Übergeben Sie die Anleitungen an den Eigentümer/Betreiber zur Aufbewahrung.

2 Lieferumfang

- Mauerblock
- diese Montageanleitung

3 Bestimmungsgemäße Verwendung

Mauerblock für den Einbau in Außenwände, dient der Aufnahme der DN 160 Rohrbauhülse **PP 45 RHK / PP 45 RHL**.

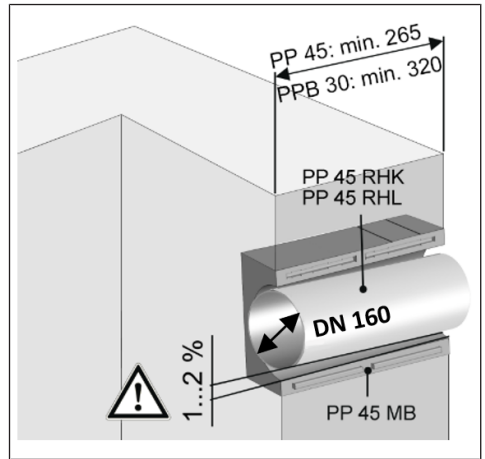
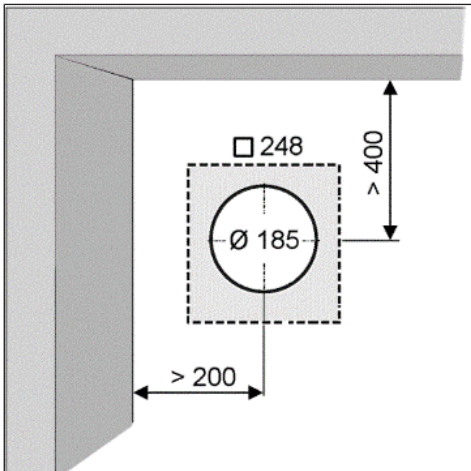
4 Montage

Montagehinweise

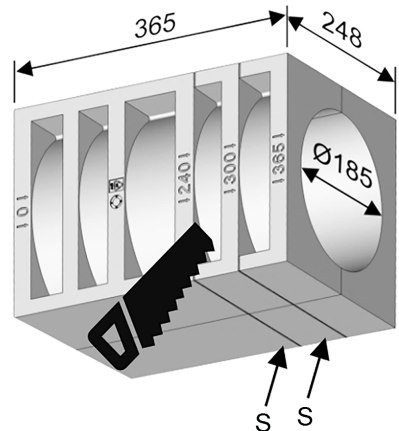
- Die Montage ist nur durch Fachkräfte mit Kenntnissen und Erfahrungen in der Lüftungstechnik zulässig.
- Bei Arbeiten in der Höhe geeignete Aufstiegs-
hilfen (Leitern) benutzen und Standsicherheit durch eine 2. Person gewährleisten.
- Montage nur in Wänden mit ausreichender
Tragkraft (min. 200 kg/m³).

Montage

Siehe auch Einbausituation [▶ 3]



1. Rohrbauhülse in den Mauerblock einsetzen und fixieren, so dass diese:
 - ein Gefälle von 1 bis 2 % nach außen aufweist (mit Keilen fixieren),
 - innen bündig mit der fertigen Wand abschließt,
 - außen übersteht gemäß Montageanleitung Rohrbau.



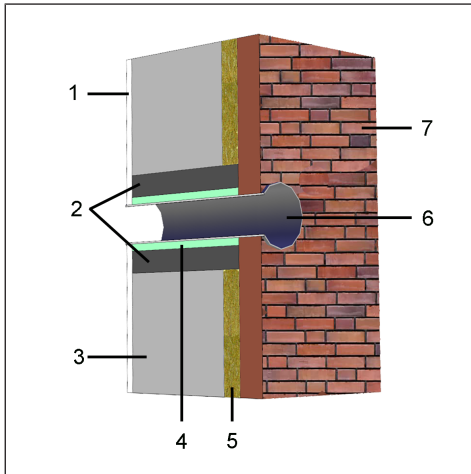
S	Schneidemarken
---	----------------

2. Rohrbauhülse und Keile mit nicht drückendem bzw. spreizfreiem Bauschaum fixieren. Überstehenden Bauschaum und Keile bündig zum Mauerblock abschneiden.
3. Mauerblock beidseitig überdecken (Innen: Putz; Außen: Putz, Klinker etc.).

5 Einbausituation

4. Rohrbauhülse innen mit der entsprechenden Innenblende und außen mit dem Außengitter des Ausbauproduktes abdecken.

5 Einbausituation



1	Innenputz
2	Isolierter Mauerblock
3	Innenwand
4	Nicht drückender bzw. spreizfreier Bauschaum
5	Dämmung
6	Rohrbauhülse mit 1-2 % Gefälle nach außen
7	Außenwand (Klinker, Putz etc.)

6 Umweltgerechte Entsorgung

i **Altgeräte und Elektronikkomponenten dürfen nur durch elektrotechnisch unterwiesene Fachkräfte demontiert werden.** Eine fachgerechte Entsorgung vermeidet negative Auswirkungen auf Mensch und Umwelt und ermöglicht eine Wiederverwendung wertvoller Rohstoffe bei möglichst geringer Umweltbelastung.



Entsorgen Sie folgende Komponenten nicht über den Hausmüll !
Altgeräte, Verschleißteile (z. B. Luftfilter), defekte Bauteile, Elektro- und Elektronikschrott, umweltgefährdende Flüssigkeiten/Öle etc. Führen Sie diese einer umweltgerechten Entsorgung und Verwertung über die entsprechenden Annahmestellen zu (→ Abfall-Entsorgungsgesetz).

1. Trennen Sie die Komponenten nach Materialgruppen.
2. Entsorgen Sie Verpackungsmaterialien (Karton, Füllmaterialien, Kunststoffe) über entsprechende Recyclingsysteme oder Wertstoffhöfe.
3. Beachten Sie die jeweils landesspezifischen und örtlichen Vorschriften.

Impressum

© **Maico Elektroapparate-Fabrik GmbH.** Deutsche Original-Betriebsanleitung. Druckfehler, Irrtümer und technische Änderungen vorbehalten. Die in diesem Dokument erwähnten Marken, Handelsmarken und geschützte Warenzeichen beziehen sich auf deren Eigentümer oder deren Produkte.

1 Safety

- Read through **these instructions** before installation.
- Follow the instructions.
- Pass these instructions on to the owner/operating company for safekeeping.

2 Scope of delivery

- Wall block
- these installation instructions

3 Intended use

Wall block for installation in exterior walls, serves to accommodate the DN 160 shell sleeve **PP 45 RHK / PP 45 RHL**.

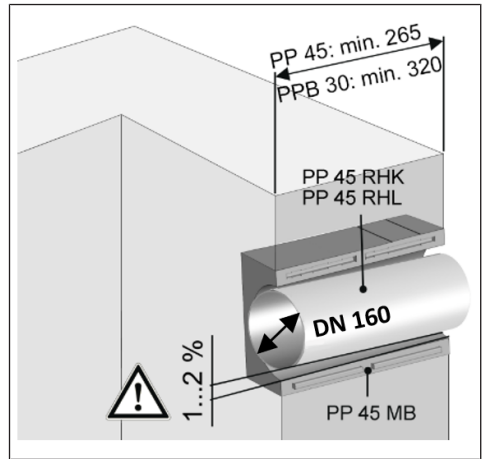
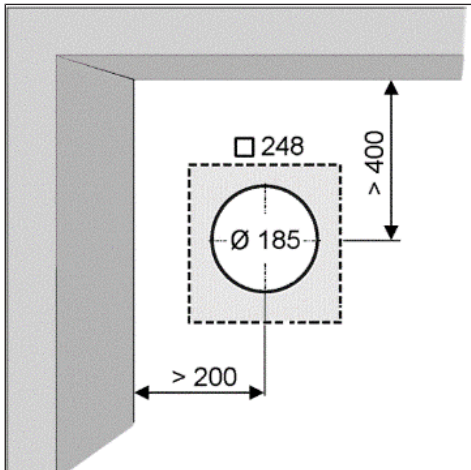
4 Installation

Installation instructions

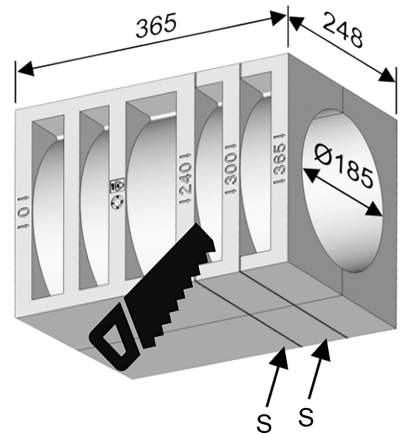
- Mounting may only be carried out by specialists who have the necessary knowledge and experience in ventilation engineering.
- When working at heights, use appropriate climbing aids (ladders) and have them steadied by a 2nd person.
- Installation only in walls with sufficient load-bearing capacity (min. 200 kg/m³).

Installation

See also Installation situation [▶ 5]



1. Insert the shell sleeve into the wall block and fix it in place so that it:
 - has a slope of 1-2% towards the outside (fix with shims);
 - is flush with the finished wall on the inside;
 - projects on outside according to the installation instructions.



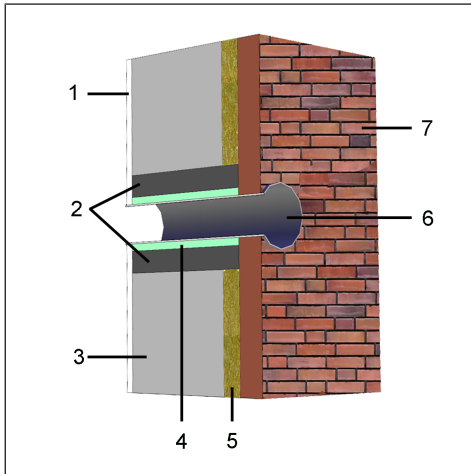
S	Cutting marks
---	---------------

2. Fix shell sleeve and shim with non-pressing or expansion-free construction foam. Cut off protruding construction foam and shims flush with the wall block.
3. Cover wall block on both sides (inside: plaster; outside: plaster, clinker etc.).

5 Installation situation

4. Cover shell sleeve on the inside with the corresponding inner panel and on the outside with the external grille of the finishing product.

5 Installation situation



1	Internal plastering
2	Insulated wall block
3	Inside wall
4	Non-pressing/non-spreading construction foam
5	Insulation
6	Shell sleeve with 1-2% slope to the outside
7	Exterior wall (clinker, plaster etc.)

6 Environmentally responsible disposal

i Old devices and electronic components may only be dismantled by specialists with electrical training. Proper disposal avoids detrimental impact on people and the environment and allows valuable raw materials to be reused with the least amount of environmental impact.



Do not dispose of the following components in household waste! Old devices, wearing parts (e.g. air filter), defective components, electrical and electronic scrap, environmentally hazardous liquids/oils, etc. Dispose of them in an environmentally friendly

manner and recycle them at the appropriate collection points (→ Waste Management Act).

1. Separate the components according to material groups.
2. Dispose of packaging materials (cardboard, filling materials, plastics) via appropriate recycling systems or recycling centres.
3. Observe the respective country-specific and local regulations.

Acknowledgements

© Maico Elektroapparate-Fabrik GmbH. Translation of the original operating instructions. Misprints, errors and technical changes are reserved. The brands, brand names and protected trade marks that are referred to in this document refer to their owners or their products.

1 Sécurité

- Lisez le **présent mode d'emploi** avant le montage.
- Suivez les instructions.
- Remettez les modes d'emploi au propriétaire / exploitant pour conservation.

2 Volume de fourniture

- Traversée de mur
- Cette notice de montage

3 Utilisation conforme

Traversée de mur pour le montage dans les murs extérieurs, sert de support de la gaine de montage gros œuvre DN 160 **PP 45 RHK / PP 45 RHL**.

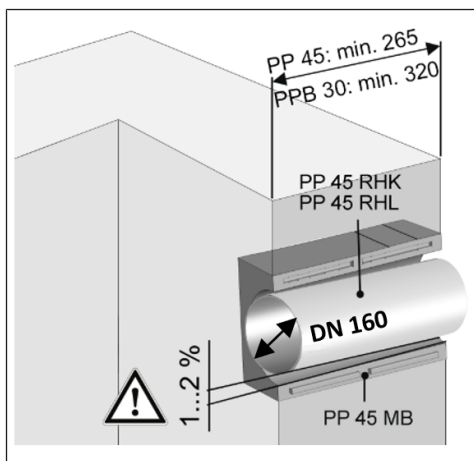
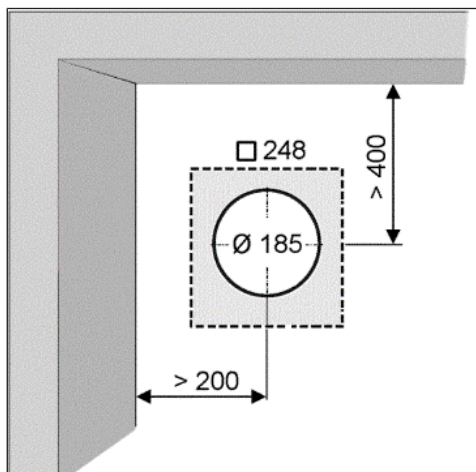
4 Montage

Consignes de montage

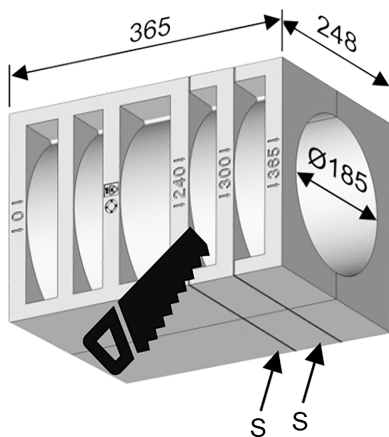
- Seul un personnel qualifié disposant de connaissances et d'expérience dans la technique de ventilation, est autorisé à effectuer le montage.
- Lors de travaux en hauteur, utiliser des auxiliaires d'accès (échelles) et garantir la sécurité de la stabilité par une 2ème personne.
- Montage uniquement dans des murs de force portante suffisante (min. 200 kg/m³).

Montage

Voir aussi Situation d'installation [► 7]



1. Intégrer la gaine de montage gros œuvre dans la traversée de mur et fixer de manière à ce qu'elle :
 - présente une déclivité de 1 à 2 % vers l'extérieur (fixer avec les cales),
 - soit à l'intérieur en affleurement avec la cloison préfabriquée,
 - dépasse à l'extérieur, conformément à la Notice de montage Gros œuvre.



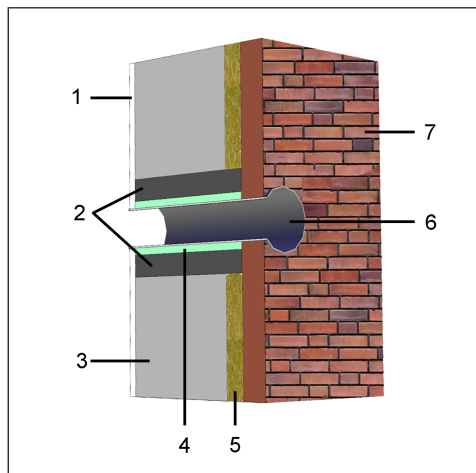
S Marques de coupe

2. Fixer la gaine de montage gros œuvre et les cales avec une mousse de construction non contraignante ou non expansive. Couper le surplus de mousse et les cales en affleurement avec la traversée de mur.

5 Situation d'installation

- Recouvrir la traversée de mur des deux côtés (à l'intérieur : crépi ; à l'extérieur : crépi, clinker etc.).
- La gaine de montage gros œuvre est recouverte à l'intérieur d'un cache intérieur et à l'extérieur d'une grille extérieure du produit d'aménagement.

5 Situation d'installation



1	Crépi intérieur
2	Traversée de mur isolée
3	Paroi intérieure
4	Mousse de construction non contraignante et non expansive
5	Isolation
6	Gaine de montage gros œuvre avec une déclivité de 1 à 2 % vers l'extérieur
7	Mur extérieur (clinker, crépi, etc.)

6 Élimination dans le respect de l'environnement

i Les appareils usagés et composants électriques ne doivent être démontés que par des personnes initiées à l'électrotechnique. Une élimination dans les règles de l'art évite les effets négatifs sur l'homme et l'environnement et permet un recyclage de matières premières précieuses, tout en minimisant l'impact sur l'environnement.



Ne pas éliminer les composants suivants avec les ordures ménagères !

Appareils usagés, pièces d'usure (p. ex. filtres à air), composants défectueux, déchets électriques et électroniques, liquides / huiles nuisibles à l'environnement etc. Apportez-les aux points de collecte pouvant assurer une élimination et un recyclage respectueux de l'environnement (→ législation concernant la gestion des déchets).

- Triez les composants selon les groupes de matériaux.
- Éliminez les matériaux d'emballage (carton, matériaux de remplissage, plastiques) via des systèmes de recyclage et des déchetteries adaptés.
- Respectez les prescriptions nationales et locales.

Mentions légales

© Maico Elektroapparate-Fabrik GmbH. Traduction du mode d'emploi d'origine en langue allemande. Sous réserve de fautes d'impression, d'erreurs et de modifications techniques. Les marques, marques commerciales et marques déposées, dont il est fait mention dans ce document se rapportent à leurs propriétaires ou leurs produits.



Maico Elektroapparate-Fabrik GmbH
Steinbeisstr. 20
78056 Villingen-Schwenningen
Deutschland
Service +49 7720 6940
info@maico.de

0185.1219.0001_RLF.9_01.22_DSW-AS