

Montageanleitung

Replacement-Kit ER-RPK

(Art.-Nr. 0093.1563)

Lieferumfang

- 1x Blindstopfen
- 1x Befestigungsschraube
- 1x Zentralbefestigungsschraube für Abdeckung
- 1x Ausblasadapter
- 1x Gehäusebodendichtung
- 1x Adapterplatine
- diese Anleitung

Bestimmungsgemäße Verwendung

Das Replacement-Kit ER-RPK dient zur Montage des ER EC Ventilatoreinsatzes in ER-UP/G,-UPD,-UPB Gehäusen.

Sicherheitshinweise und Warnungen

WARNUNG

Verletzungsgefahr bei Arbeiten in der Höhe.

- Benutzen Sie geeignete, zertifizierte Aufstiegshilfen (Leitern). Die Standsicherheit ist zu gewährleisten, die Leiter ggf. durch eine 2. Person zu sichern.
- Sorgen Sie dafür, dass Sie sicher stehen und sich niemand unterhalb des Gerätes aufhält.

VORSICHT

Nicht bestimmungsgemäßer Betrieb bei falschem Einbau. Ein nicht ordnungsgemäß eingebauter Ventilator kann einen nicht bestimmungsgemäßen Betrieb verursachen.

- Ventilator nur gemäß den Planungsunterlagen installieren.
- Insbesondere die Ausführungen von Lüftungskanälen und Schalldämmung beachten.

GEFAHR

Gefahr bei Betrieb mit nicht komplett montiertem Ventilator. An elektrischen Komponenten besteht Stromschlaggefahr.

- Bei offenem Gerät müssen alle Versorgungsstromkreise angeschaltet (Netzsicherung aus), gegen Wiedereinschalten gesichert und ein Warnschild sichtbar angebracht sein.
- Ventilator nur komplett montiert betreiben.
- Ventilator nicht abdecken.

GEFAHR

Gefahr bei Nichtbeachtung der geltenden Vorschriften für Elektroinstallationen.

- Vor dem Abnehmen des Gehäuseoberteils/Ventilatoreinsatzes und vor Elektroinstallationen alle Versorgungsstromkreise abschalten, Netzsicherung ausschalten und gegen Wiedereinschalten sichern. Ein Warnschild sichtbar anbringen.
- Bei der Elektroinstallation die geltenden Vorschriften beachten, z. B. DIN EN 50110-1, in Deutschland insbesondere VDE 0100 mit den entsprechenden Teilen.
- Eine Vorrichtung zur Trennung vom Netz mit mindestens 3 mm Kontaktöffnung je Pol ist vorgeschrieben.
- Gerät nur an einer fest verlegten elektrischen Installation und mit Leitungen vom Typ NYM-O oder NYM-J anschließen, je nach Gerätevariante 3x 1,5 mm² oder 5x 1,5 mm².
- Geräte nur mit auf Typenschild angegebener Spannung und Frequenz betreiben.

GEFAHR

Gefahr bei Nichtbeachtung der geltenden Vorschriften für Elektroinstallationen.

→ Gerät kann auch im Stillstand unter Spannung stehen und durch Sensorik (Zeitverzögerung, Feuchte etc.) oder dem Thermoschalter in der Motorwicklung automatisch einschalten. Wartung und Fehlerfindung nur durch Elektrofachkräfte zulässig.

→ Die auf dem Typenschild angegebene Schutzart ist nur gewährleistet bei bestimmungsgemäßem Einbau und bei ordnungsgemäßer Einführung der Anschlussleitung durch die Leistungsstelle (Tülle muss den Leitungsmantel komplett umschließen). Außerdem muss der Ventilatoreinsatz eingerastet und die Gehäuseabdeckung montiert sein.

GEFAHR

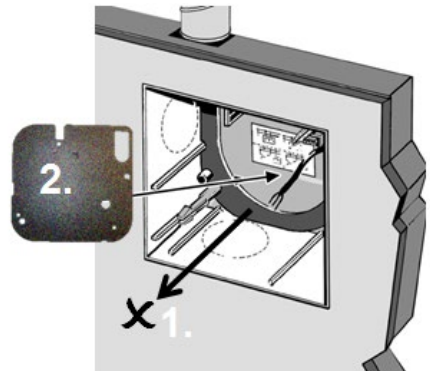
Gefahr durch Stromschlag. → Vor dem Abnehmen der Gehäuseabdeckung und vor Elektroinstallationen alle Versorgungsstromkreise abschalten, Netzsicherung ausschalten und gegen Wiedereinschalten sichern. Ein Warnschild sichtbar anbringen.

1 Demontage des alten ER 60/100 Ventilatoreinsatzes

1. Netzsicherung ausschalten, gegen Wiedereinschalten sichern und Warnschild anbringen.
2. Abdeckung durch Lösen der Zentralschraube entfernen.
3. Ventilatoreinsatz ausbauen.

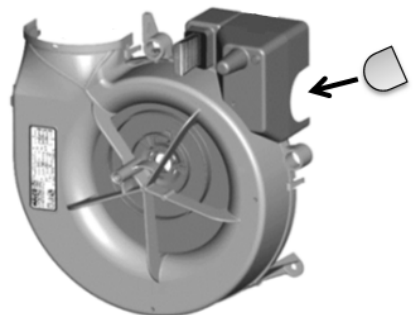
1.1 Vorbereitung und Montage des ER EC Ventilatoreinsatzes mit ER-RPK Replacement Kit

1.1.1 Bodendichtung, ER-UP/G, -UPD, -UPB tauschen

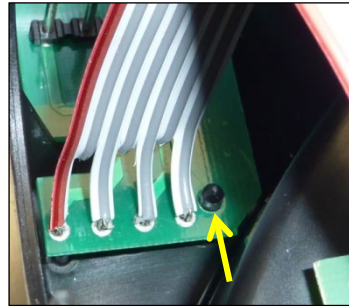
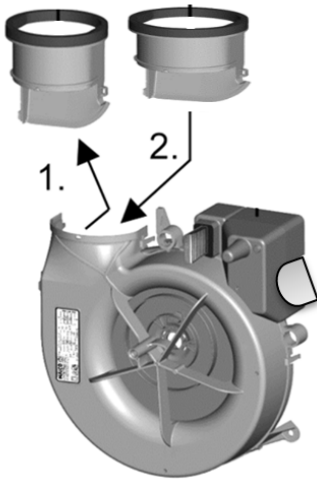


1. Alte Bodendichtung aus dem ER-UP/G, -UPD,-UPB-Gehäuse entfernen.
2. Neue Bodendichtung einsetzen. Darauf achten, dass die Schraubendome und der Flachschnapper ausgespart sind.

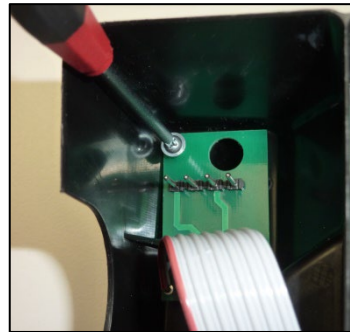
1.1.2 Blindstopfen anbringen



1.1.3 Umbau Ausblasadapter für Ausblas

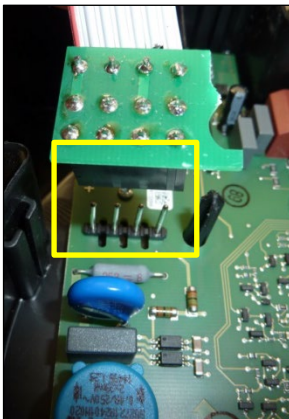


2. Adapterplatte über den Führungsdorn in den freien Elektronikbaureaum legen.



3. Adapterplatte mit Befestigungsschraube befestigen.

1.2 Adapterplatte montieren



1. Platine mit Flachstecker auf die Stiftleiste aufstecken.

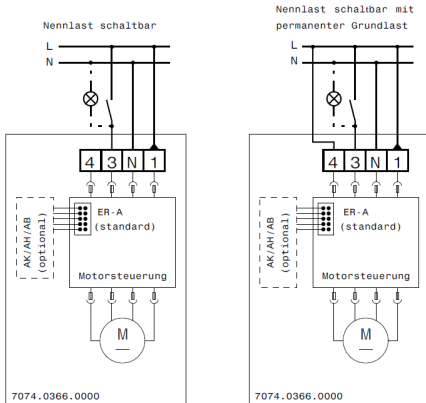
Impressum:

© Maico Elektroapparate-Fabrik GmbH.
Deutsche Original-Betriebsanleitung.
Druckfehler, Irrtümer und technische
Änderungen vorbehalten.

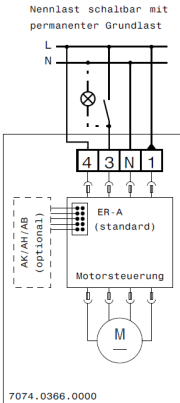
1.2.1 Elektroinstallation

Im ER UP/G, -UPD, -UPB Gehäuse den elektrischen Anschluss gemäß Anschlussvariante vornehmen.

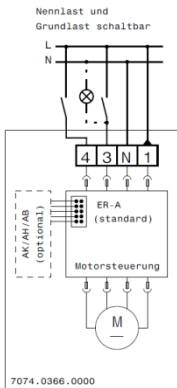
Anschlussvarianten Grundlast/Volllast für ER-A, ER-AK, ER-AH, ER-AB



7074.0366.0000

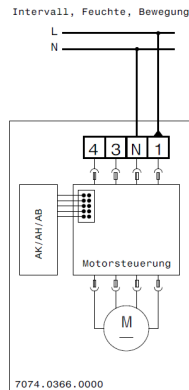


7074.0366.0000



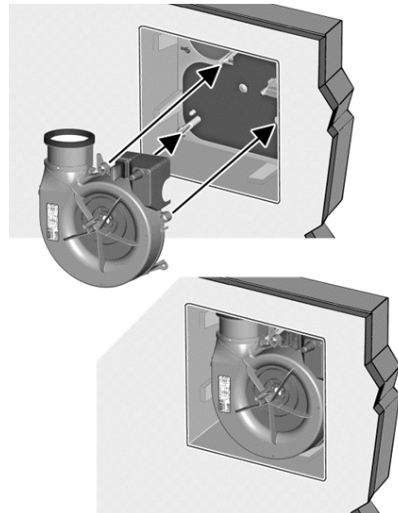
7074.0366.0000

Anschlussvarianten Intervall, Feuchte, Bewegung für ER-AK, ER-AH, ER-AB



7074.0366.0000

1.3 Ventilatoreinsatz einsetzen und Abdeckung montieren



1. Den Ventilatoreinsatz in das Gehäuse einsetzen.
2. Sicherstellen, dass alle Rasthaken und der Flachschnapper eingerastet sind.
3. Abdeckung aufsetzen und mit Zentralschraube befestigen.

Mounting instructions

ER-RPK replacement kit

(article no. 0093.1563)

Scope of delivery

- 1x blind plug
 - 1x retaining bolt
 - 1x central retaining bolt for cover
 - 1x exhaust adapter
 - 1x housing floor seal
 - 1x adapter board
 - these instructions
-

Intended use

The ER-RPK replacement kit is used for mounting the ER EC fan insert in ER-UP/G, ER-UPD, and ER-UPB housing.

Safety instructions and warnings

WARNING

Risk of injury when working at heights.

- Use appropriate, certified climbing aids (ladders). Stability should be ensured, if necessary have the ladders steadied by a 2nd person.
- Ensure that you are standing securely and cannot lose your balance and that there is no one under the unit.

CAUTION

Intended operation not ensured if installed incorrectly. A fan not installed correctly may result in operation not as intended.

- Only install fan in accordance with the planning documents.
- In particular, note the models on ventilation channels and sound deadening.

DANGER

Danger from operating with the fan not fully mounted. Electric components are a potential source of electric shock.

- If the unit is open, all off the supply circuits must be switched off (mains fuse off), secured against being accidentally switched back on and a visible warning sign positioned.
- Only operate the fan when it is completely installed.
- Do not cover the fan.

DANGER

Danger if the relevant regulations for electrical installations are not observed.

- Before removing the upper housing part/fan insert and before installing the electrics, switch off all supply circuits as well as the mains fuse and secure them against being accidentally switched back on again. Attach a warning sign in a clearly visible place.
- Be sure to observe the relevant regulations for electrical installation; e.g. DIN EN 50110-1, in Germany this is particularly VDE 0100, with the corresponding parts.
- A mains isolation device with contact openings of at least 3 mm at each pole is mandatory.
- Only connect unit to permanently wired electrical installation and with NYM-O or NYM-J cables, depending on the unit variant, 3x 1.5 mm² or 5x 1.5 mm².
- The units may only be operated using the voltage and frequency shown on the rating plate.

DANGER

Danger if the relevant regulations for electrical installations are not observed.

→ Unit may also be energized even when at a standstill and may be switched on automatically by sensors (time delay, humidity etc.) or by the thermo switch in the motor winding. Maintenance and fault finding only permissible when carried out by trained electricians.

→ The degree of protection stated on the rating plate is only guaranteed if installation is undertaken correctly and if the connecting cable is correctly guided through the cable grommet (The grommet must completely enclose the cable sheathing). The fan insert must also be engaged and the housing cover installed.

DANGER

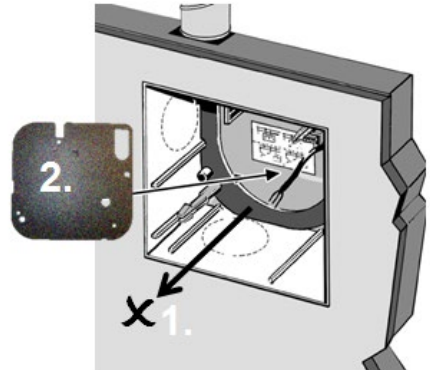
Danger of electric shock. → Before removing the housing cover and before installing the electrics, switch off all supply circuits as well as the mains fuse and secure them against being accidentally switched back on again. Attach a warning sign in a clearly visible place.

1 Dismantling the old ER 60/100 fan insert

1. Switch off mains fuse, secure against being accidentally switched back on and fit a warning sign.
2. Remove the cover by loosening the central screw.
3. Remove fan insert.

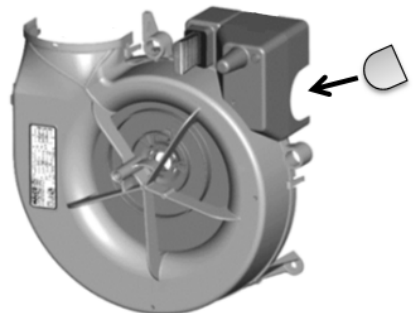
1.1 Preparation and mounting of the ER EC fan insert with ER-RPK replacement kit

1.1.1 Replace floor seal, ER-UP/G, ER-UPD, and ER-UPB

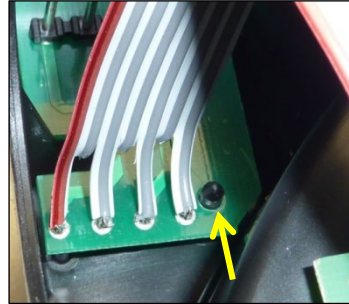
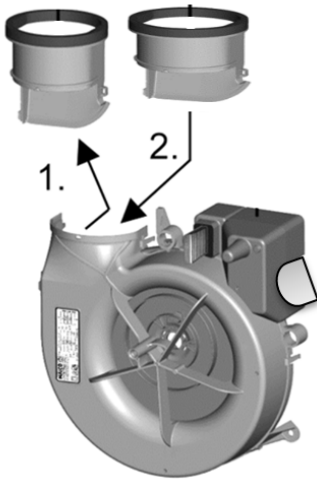


1. Remove old floor seals from the ER-UP/G, ER-UPD, and ER-UPB-housing.
2. Insert new floor seal. Ensure that there is a recess for the screw dome and the flat safety catch.

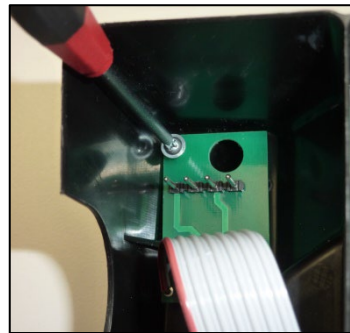
1.1.2 Attaching blind plug



1.1.3 Conversion of exhaust adapter for air outlet

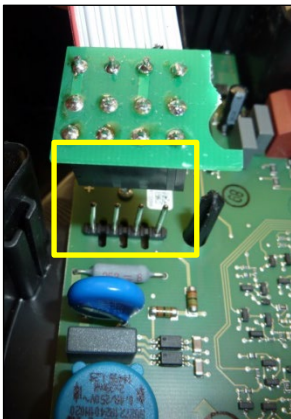


2. Place the adapter board in the free electronic installation space using the locating pin.



3. Fasten adapter board with retaining bolts.

1.2 Mounting adapter board



1. Plug board into the plug connector with flat plug

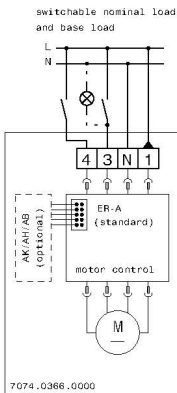
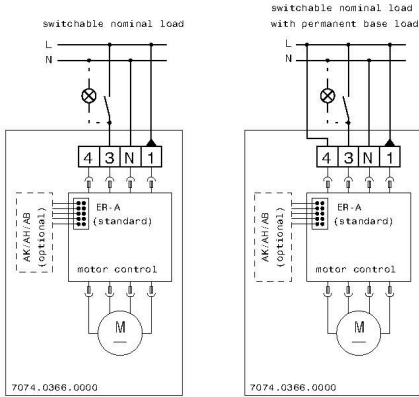
Acknowledgements:

© Maico Elektroapparate-Fabrik GmbH.
Translation of the original operating instructions. Misprints, errors and technical changes are reserved.

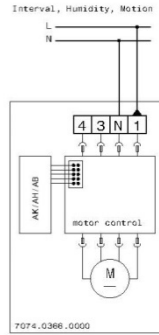
1.2.1 Electrical installation

Establish electrical connection in ER UP/G, ER-UPD, and ER-UPB housing according to connection variant.

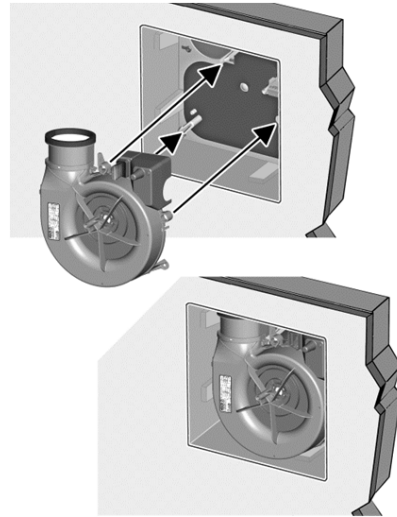
Connection variants, base load/full load for ER-A, ER-AK, ER-AH and ER-AB



Connection variants for interval, humidity, movement for ER-AK, ER-AH, ER-AB



1.3 Inserting fan filter and mounting the cover



1. Insert the fan insert in the housing.
2. Ensure that all locking hooks and the flat safety catch are engaged.
3. Put on the cover and fasten with a central screw.

Notice de montage

Kit de rechange ER-RPK

(N° de réf. 0093.1563)

Volume de fourniture

- 1x bouchon borgne
- 1x vis de fixation
- 1x vis de fixation centrale pour cache de protection
- 1x adaptateur de soufflage
- 1x joint au fond de boîtier
- 1x platine d'adaptation
- cette notice

Utilisation conforme

Le kit de rechange ER-RPK sert au montage de l'insert de ventilateur ER EC dans des boîtiers ER-UP/G,-UPD,-UPB.

Consignes de sécurité et avertissements

AVERTISSEMENT

Risque de blessure lors des travaux en hauteur.

→ Utiliser des auxiliaires d'accès vertical (échelles) appropriés et agréés. Assurer la stabilité de l'échelle. Le cas échéant, faire appel à une 2ème personne pour maintenir l'échelle.

→ Veiller à avoir une position stable et à ce que personne ne séjourne sous l'appareil.

PRUDENCE

Utilisation non conforme suite à montage erroné.

Si le ventilateur n'est pas monté correctement, son exploitation peut être non conforme.

→ Installer le ventilateur uniquement en conformité avec les documents de conception.

→ Veiller particulièrement à l'exécution des gaines de ventilation et de l'insonorisation.

DANGER

Danger en cas d'exploitation d'un ventilateur partiellement monté.

Danger d'électrocution présenté par les composants électriques.

→ Lorsque l'appareil est ouvert, tous les circuits d'alimentation électrique doivent être coupés (fusible secteur désactivé) et protégés contre une remise en marche intempestive. Un panneau d'avertissement doit être apposé de manière bien visible.

→ N'utiliser le ventilateur qu'après son montage complet.

→ Ne pas recouvrir le ventilateur.

DANGER

Danger en cas de non-respect des consignes en vigueur relatives aux installations électriques.

→ Avant de retirer la partie supérieure du boîtier / l'insert de ventilateur et avant l'installation électrique, couper tous les circuits d'alimentation électrique, désactiver le fusible secteur et sécuriser contre une remise en marche. Apposer un panneau d'avertissement de manière bien visible.

→ La réglementation en vigueur pour l'installation électrique, p. ex.

DIN EN 50110-1, et notamment, pour l'Allemagne, la norme VDE 0100 et les parties correspondantes, doivent être respectées.

→ Prévoir un dispositif de coupure du secteur avec une ouverture de contact d'au moins 3 mm par pôle.

→ Brancher exclusivement l'appareil sur une installation électrique permanente avec des câbles de type NYM-O ou NYM-J (3x 1,5 mm² ou 5x 1,5 mm² selon la version d'appareil).

→ Utiliser exclusivement les appareils à la tension et à la fréquence indiquées sur la plaque signalétique.

DANGER

Danger en cas de non-respect des consignes en vigueur relatives aux installations électriques.

→ Même à l'arrêt, l'appareil peut être sous tension et être mis automatiquement en marche par les capteurs (temporisation, humidité, etc.) ou par le thermocontact dans la bobine de moteur. L'entretien et la détection d'erreurs sont réservés à des électriciens qualifiés.
→ Le type de protection indiqué sur la plaque signalétique est uniquement garanti sous réserve d'un montage conforme aux prescriptions et de l'insertion correcte du câble de raccordement à travers le manchon de câble (le manchon doit enserrer étroitement l'enveloppe du câble). Par ailleurs, l'insert de ventilateur doit être encliqueté et le cache du boîtier monté.

DANGER

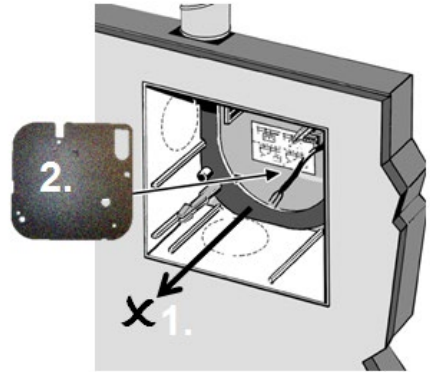
Risque d'électrocution. → Avant de retirer le cache du boîtier et avant l'installation électrique, couper tous les circuits d'alimentation électrique, désactiver le fusible secteur et sécuriser contre une remise en marche. Apposer un panneau d'avertissement de manière bien visible.

1 Démontage de l'ancien insert de ventilateur ER 60/100

1. Désactiver le fusible secteur, sécuriser contre toute remise en service intempestive et apposer un panneau d'avertissement.
2. Enlever le cache de protection en desserrant la vis centrale.
3. Déposer l'insert de ventilateur.

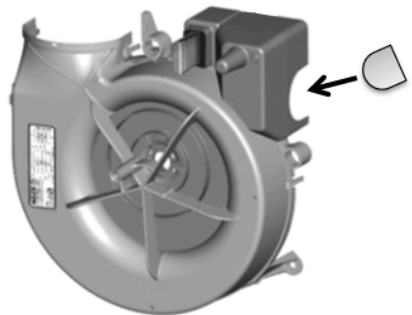
1.1 Préparation et montage de l'insert de ventilateur ER EC avec le kit de rechange ER-RPK

1.1.1 Remplacer le joint au fond ER-UP/G, -UPD, -UPB

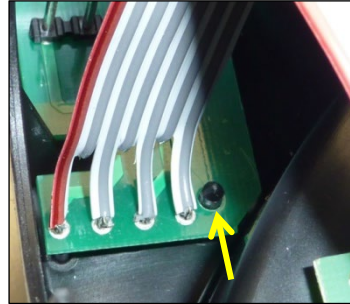
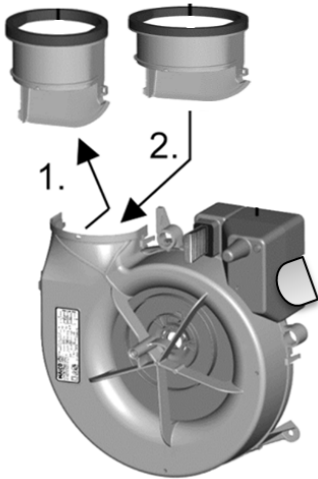


1. Enlever l'ancien joint au fond du boîtier ER-UP/G, -UPD, -UPB.
2. Insérer le nouveau joint au fond. Veiller à ce que les dômes à vis et le cliquet plat soient évidés.

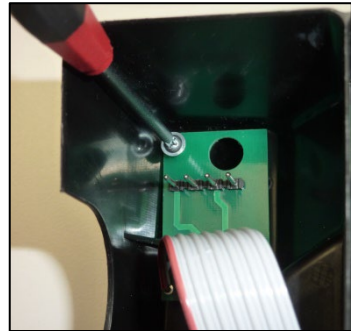
1.1.2 Monter le bouchon borgne



1.1.3 Transformation de l'adaptateur pour le soufflage

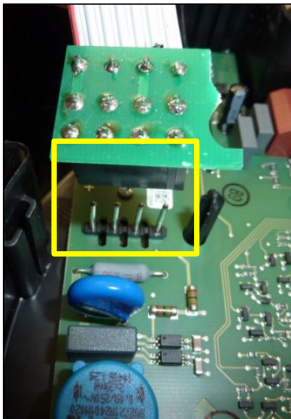


2. Poser la platine d'adaptation dans l'espace de montage électronique libre via la broche de guidage.



3. Fixer la platine d'adaptation avec la vis de fixation.

1.2 Monter la platine d'adaptation



1. Insérer la platine avec le connecteur plat sur la barrette enfichable.

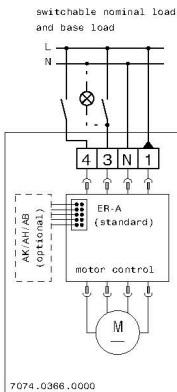
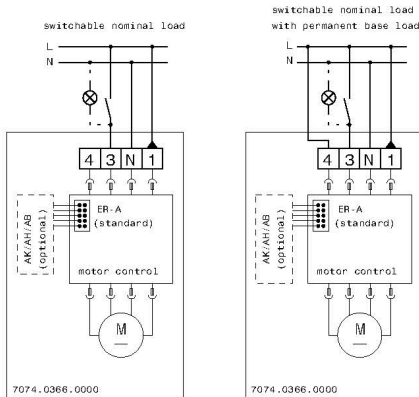
Mentions légales :

© Maico Elektroapparate-Fabrik GmbH.
Traduction du mode d'emploi original. Sous réserve de fautes d'impression, d'erreurs et de modifications techniques.

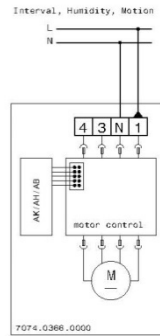
1.2.1 Installation électrique

Effectuer le branchement électrique conformément à la variante de raccordement dans le boîtier ER UP/G, -UPD, -UPB.

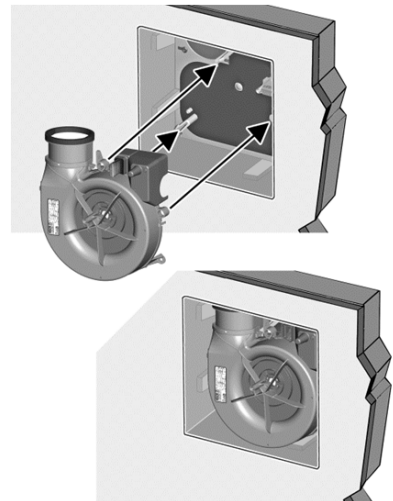
Variantes de raccordement charge de base / charge pleine pour ER-A, ER-AK, ER-AH, ER-AB



Variantes de raccordement intervalle, humidité, mouvement pour ER-AK, ER-AH, ER-AB



1.3 Introduire l'insert de ventilateur et monter le cache de protection



1. Introduire l'insert de ventilateur dans le boîtier.
2. S'assurer que tous les crochets d'arrêt et le cliquet plat sont encliquetés.
3. Remettre le cache de protection en place et le fixer avec la vis centrale.