

1 Unterdruckzone 2 Abluftleitung 3 Ventilator 4 Ausblas

Radon Absaugung RAS

Mechanische Lüftung
ist der beste Schutz

Der neue, diagonale Rohrventilator RAS bietet zuverlässigen Schutz vor einer Radonbelastung in der Raumluft. Radon ist ein farb- und geruchloses, natürlich vorkommendes, radioaktives Edelgas, das durch den Zerfall von Uran 238 entsteht. Radon kommt hauptsächlich in Böden vor, die einen hohen Anteil an Felsen und Graniten aufweisen. Durch Risse kann das Gas infiltrieren und in Gebäude eindringen.

Eine zu hohe Radonbelastung in der Raumluft birgt erhebliche, gesundheitliche Risiken, wie beispielsweise das Hervorrufen von Lungenkrebs.

Um dies zu verhindern, sollte die belastete Luft schnell aus den Räumen abtransportiert werden.



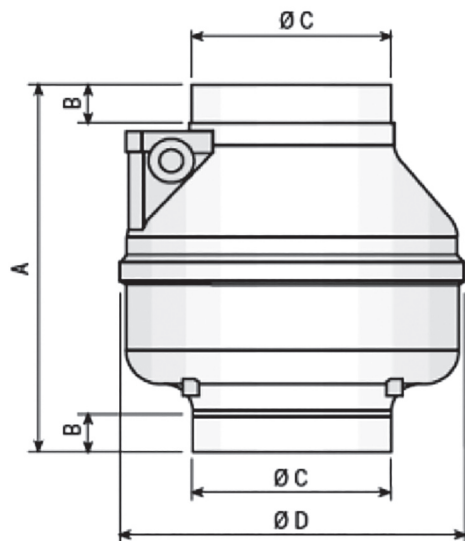
- Der effizienteste Schutz vor einer Radonbelastung ist Lüftung
- Geprüfte Dichtigkeit des Gehäuses sorgt für einen sicheren Betrieb des Ventilators
- Lieferbar in den Nennweiten DN 100, DN 125, DN 150 und DN 160
- Für den Dauerbetrieb geeignet

Radon Absaugung RAS

Mechanische Lüftung ist der beste Schutz



Maße und Gewicht



A	B	Ø C	Ø D	kg
238	25	98	212	1,5
238	25	98	212	1,5
232	28	147	253	2
232	28	147	253	2

Technische Daten

Artikel	Art.-Nr.	Nennweite Ø mm	Förder- volumen m ³ /h	Max. Druck Pa	Strom- aufnahme A	Nenn- leistung W	Schalldruck- pegel (3 m) dB(A)	Schutzart
RAS 10	0080.0600	100	211	263	0,13	27	36,1	IPX2
RAS 12	0080.0601	125	265	251	0,13	27	37,1	IPX2
RAS 15	0080.0602	150	415	301	0,29	65	38,1	IPX2
RAS 16	0080.0603	160	431	214	0,28	65	39,1	IPX2

