

Mit hygienischer Luftreinigung
Viren und Bakterien filtern



CleanBOX1200

Luftreiniger für die
unterschiedlichsten Einsatzbereiche



powered by

CleanBOX1200

Befreit die Raumluft von Bakterien und Corona-Viren

Sichere Aufenthaltsbereiche durch hygienische Luftreinigung

Mit der neu konzipierten CleanBOX1200 werden nahezu alle Bakterien und Viren gefiltert und die Raumluft so konsequent und zuverlässig gereinigt.

MAICO Ventilatoren hat in Zusammenarbeit mit dem Medizintechnik-Unternehmen HEBU Medical ein komplett geschlossenes Luftreinigungsgerät realisiert, das auch sämtliche Formen des Corona-Virus unschädlich macht.

Die spezielle Konstruktion ist dafür verantwortlich, dass der Betrieb absolut sicher ist. Das Filterkonzept mit F7-Vorfilter und einem hochwertigen HEPA H14-Filter trägt zusätzlich zu einer langen Einsatzzeit des H14-Filters bei. Ein permanenter Umluftbetrieb sorgt für maximale Luftreinhaltung. Parallel wird zudem die Raumluftqualität überwacht und am Design-Glasbedienelement der CleanBOX1200 angezeigt.

Gesunde Luft 99,995% der Viren
und Bakterien werden heraus gefiltert

Design-Glasbedienelement mit integrierter LED-Luftqualitätsanzeige (CO₂)

CleanBOX1200 ist maßgeschneidert
für große Räume

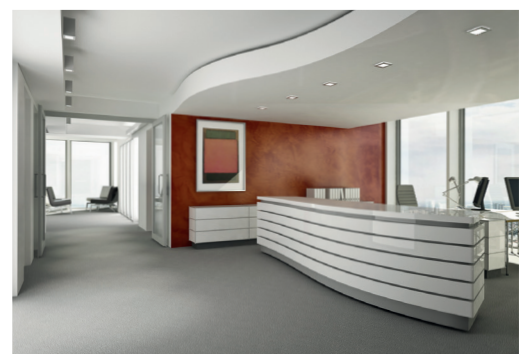
Nicht störend!
Leiser und zugluftfreier Betrieb

Robustes und sicheres Gehäuse aus
Stahlblech im zeitlosen Design



powered by 

Einfach und flexibel mit Transportrollen –
Plug and Play via Steckdose



CleanBOX1200

Befreit die Raumluft von Bakterien und Corona-Viren

Einsatzbereiche

- Klassen- und Lehrerzimmer, Hörsäle, Mensen und Cafeterien, Kindertagesstätten
- Büro- und Besprechungsräume, Aufenthaltsräume
- Gemeinschaftsräume in Seniorenheimen und Pflegeeinrichtungen
- Praxisräume und Wartezimmer / bzw. Wartebereiche
- Tanz- und Fitnessstudios
- Einzelhandel und Verkaufsräume
- Frisörsalons, Nagelstudios, etc.

Produkt-Highlights

- Integrierter CO₂-Luftqualitätssensor zeigt an, wann eine zusätzliche Fensterlüftung sinnvoll ist
- Elegantes Design-Glasbedienelement mit stufenlosem CO₂-Automatikbetrieb oder manuell über vier Lüftungsstufen
- Zusätzliche Filterüberwachungsfunktion
- Luftreinigung ohne Chemikalien und ohne Ozon
- Filterkonzept mit HEPA H14-Filter und F7-Vorfilter (der HEPA H14-Filter erzielt gemäß Europäischer Normung einen lokalen Abscheidungsgrad von 99,995 %)
- Lange Einsatzzeit des HEPA H14-Filters durch den F7-Vorfilter, einfacher Filterwechsel
- Leiser und leistungsstarker Umluftbetrieb bis 1.200 m³/h
- Energieeffizient dank EC-Ventilator
- Gerätefarbe Reinweiß, ähnlich RAL 9010

Schalldaten

	Stufe 1	Stufe 2	Stufe 3	Stufe 4
Volumenstrom /m ³ /h)	400	600	800	1200
Schallleistung L _{WA1} [dB(A)]	41,8	46,7	50,1	56,3
Schalldruckpegel, 1 m Freifeldbedingungen [dB(A)]	34	39	43	49

Technische Daten

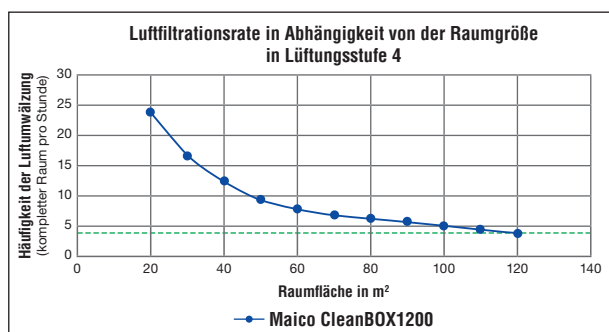
Netzanschluss	220–240 V
Frequenz	50 / 60 Hz
Betriebsmodi	automatik / manuell
Erdungsklemme	Ja
Anschlusskabel	3 m
Länge x Breite x Höhe	670 x 581 x 1894 mm
Gewicht	125 kg
Frequenz	50 / 60 Hz
Filterklasse	HEPA H14 + F7-Vorfilter
Luftstrom	400–1.200 m ³ /h

Typ

CleanBOX 1200

Artikel.-Nr.

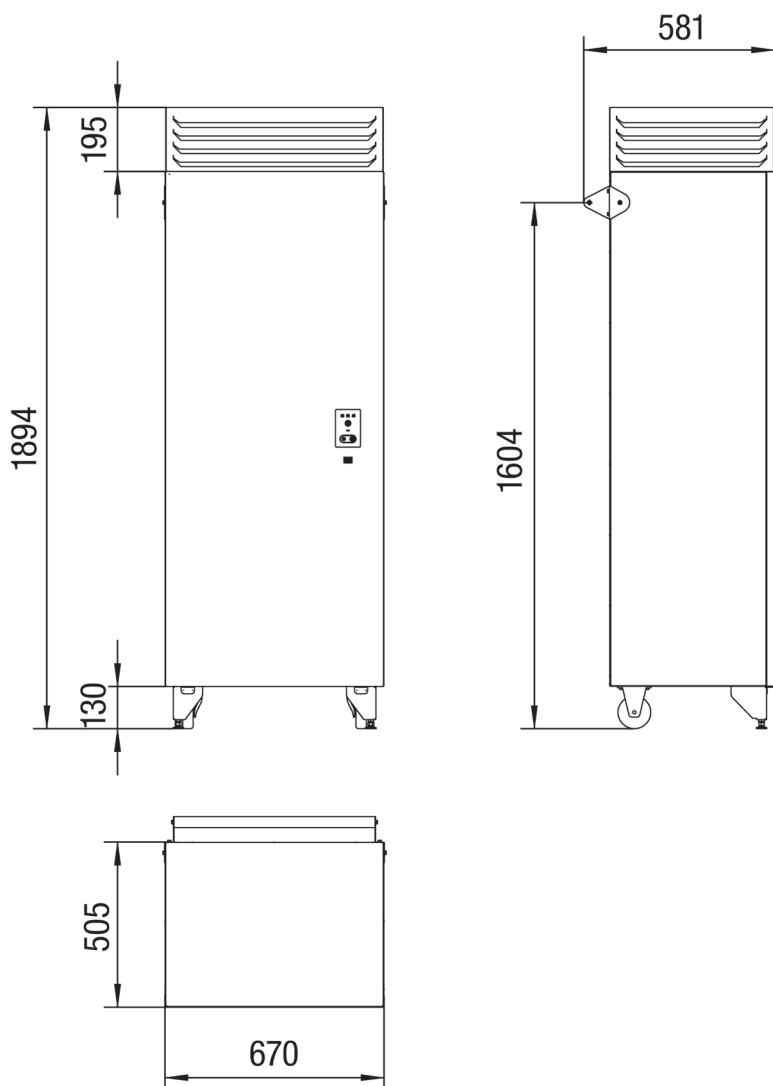
0095.0650



CleanBOX1200

Das passende Maß für bakterien- und virenfreie Luft

Maße (mm)



Maico Elektroapparate-Fabrik GmbH
Steinbeisstraße 20 · 78056 Villingen-Schwenningen
Tel.: 0 77 20 / 694-0 · info@maico.de
www.maico-ventilatoren.com

Weitere Infos sowie Kontaktadressen unserer Service-Mitarbeiter unter www.maico-ventilatoren.com

