



VENTILATOREN FÜR INDUSTRIELLE ANWENDUNGEN

**LEISTUNGSSTARK. DRUCKSTARK. LANGLEBIG.
ENERGIESPAREND. SICHER.**

Das MAICO-Sortiment für industrielle Anwendungen:

- ▶ Axiale Hochleistungsventilatoren bis 142.000 m³/h
- ▶ Radialventilatoren mit hoher Druckstärke
- ▶ Ventilatoren zur Förderung säurehaltiger und korrosiver Medien
- ▶ Ventilatoren für hohe Fördermitteltemperaturen bis 200 °C
- ▶ Ventilatoren mit energiesparenden EC-Motoren
- ▶ Ex-Ventilatoren für die Anwendungsbereiche Gas, Wasserstoff und Staub
- ▶ Explosionsschutz nach ATEX und IECEx



MAICO IST JETZT MIT ÜBER 1.000 PRODUKTEN **VOLLSORTIMENTER** **FÜR INDUSTRIELÜFTUNG!**

Um für gute Luft in Montagehalle, Lager oder Produktionsanlage zu sorgen, werden besonders leistungsstarke Lüftungssysteme benötigt, die große Volumina aus besonderen Anwendungsbereichen fördern können. Ob Radial-Gebläse oder Wand-, Dach-, Rohr- oder Kanalventilatoren – bei **MAICO** finden Sie die geeigneten Ventilatoren zum Entlüften und Belüften für unterschiedlichste Anforderungen und in vielen Abmessungen:

- ▶ Hochleistungsventilatoren bis 142.000 m³/h
- ▶ Ventilatoren für Gewerbeanwendungen: Umluftventilatoren, Fensterventilatoren, Gastronomielüftung
- ▶ Ventilatoren für spezielle Anwendungen: Ventilatoren für hohe Fördermitteltemperaturen, Ex-Ventilatoren, korrosionsbeständige Ventilatoren
- ▶ Systemzubehör: Befestigungsmaterial, Schalldämpfer, Luftein- und Luftauslässe, Filter, Luftherhitzer, unterschiedlichste Schalter uvm.
- ▶ Sensoren: Differenzdruck-, Schwingungs-, Temperatur- und Feuchtesensoren

UNSER SERVICE FÜR SIE:

- ▶ Langjährige Erfahrung in der Planung von Industrie- und Gewerbeobjekten
- ▶ Technische Daten wie 3D- oder BIM-Daten
- ▶ Ausschreibungstexte



VENTILATOREN FÜR GEWERBE- UND ARBEITSSTÄTTEN 4

- Nennweite 200–310 mm
- Fördervolumen bis ca. 4.500 m³/h



AXIALE HOCHLEISTUNGS-WANDVENTILATOREN 7

- Nennweite 200–1.250 mm
- Fördervolumen 72.000 m³/h
- Ex-Wandventilatoren



AXIALE HOCHLEISTUNGS-ROHRVENTILATOREN 18

- Nennweite 200–1.600 mm
- Fördervolumen bis ca. 143.000 m³/h
- Ex-Rohrventilatoren



RADIALE/ HALBRADIALE/ BOX/ DIAGONALE ROHRVENTILATOREN 28

- Nennweite 100–710 mm
- Fördervolumen bis ca. 23.000 m³/h
- EC-Motor
- Kompakte Lüftungsboxen mit EC-Motor
- Ex-Rohrventilatoren



RADIAL-GEBLÄSE 37

- Baugröße 100–630 mm
- Metall, Kunststoff, Edelstahl
- Fördervolumen bis ca. 18.000 m³/h
- Besonders druckstark
- Ex-Radial-Gebläse
- Gebläse für hohe Fördermitteltemperaturen bis 150 °C



KANALVENTILATOREN 44

- Kanalmaße 500 x 250 mm bis 1.000 x 500 mm
- Fördervolumen bis ca. 12.000 m³/h
- Energiesparende EC-Motoren
- Schallgedämmte Ausführungen



DACHVENTILATOREN 48

- Nennweite 100–900 mm
- Fördervolumen bis ca. 45.000 m³/h
- Energiesparende EC-Motoren
- Ex-Dachventilatoren

VENTILATOREN FÜR GEWERBE- UND ARBEITSSTÄTTEN

ENTDECKEN SIE UNSERE WAND- UND FENSTERVENTILATOREN
SOWIE VENTILATOREN ZUR LUFTUMWÄLZUNG.
FÜR EIN ANGENEHMES KLIMA IN IHREN GEWERBERÄUMEN!



Axiale Fensterventilatoren EV/ EVR

Axialer Fensterventilator zur Be- und Entlüftung

- **Nennweite 315 mm**
- **Fördervolumen bis 1.400 m³/h**

Axiale Wandeinbauventilatoren EV/ EVR

Artikel	Artikel-Nr.	V (m ³ /h)	P (Watt)
EV 31	0080.0820	1.400	110
EVR 31	0080.0821	1.400	110

V (m³/h): Fördervolumen · P (Watt): Nennleistung

PRODUKTMERKMALE

- Für Fenster und dünne Wände geeignet
- Schnelle Montage mittels beigefügter Schrauben
- Fensterventilator zur Entlüftung bzw. Be- und Entlüftung
- Lieferbar in der Nennweite 315 mm
- Mit Innenverschluss

EINSATZBEISPIELE

- Büro
- Geschäftsraum
- Gewerberaum
- Gaststätte
- Produktionsstätte



Axiale Wandfächer ECO

Oszillierender axialer Industrieventilator für Wandmontage

- **Nennweite 300–400 mm**
- **Fördervolumen bis 4.500 m³/h**

Axiale Wandfächer ECO

Artikel	Artikel-Nr.	max. Luft- umwälzung m ³ /h	P (Watt)
ECO 30 E	0088.0010	2800	37
ECO 40 D	0088.0014	4500	44

DN: Nennweite · P (Watt): Nennleistung

PRODUKTMERKMALE

- Für Wandmontage geeignet
- Einstellbarer Schwenkwinkel
- Ventilator- und Schwenkgetriebeantrieb getrennt schaltbar

EINSATZBEISPIELE

- Büro
- Gewerberaum
- Produktionsstätte
- Gaststätte
- Arbeitsstätte
- Ausstellungsraum



Axiale Wandeinbauventilatoren EN/ ENR

Axialer Wandeinbauventilator zur Be- und Entlüftung

- Nennweite 200–315 mm
- Fördervolumen bis 1.500 m³/h

Axiale Wandeinbauventilatoren EN/ ENR

Artikel	Artikel-Nr.	V (m ³ /h)	P (Watt)
EN 20	0081.0307	420	30
ENR 20	0081.0316	460	42
EN 25	0081.0308	630	39
ENR 25	0081.0317	840	48
EN 31	0081.0309	1.500	76
ENR 31	0081.0318	1.500	76

V (m³/h): Fördervolumen · P (Watt): Nennleistung



Axiale Fensterventilatoren EVN

Axialer Fensterventilator zur Entlüftung

- Nennweite 150–225 mm
- Fördervolumen bis 640 m³/h

Axiale Wandeinbauventilatoren EVN

Artikel	Artikel-Nr.	V (m ³ /h)	P (Watt)
EVN 15	0080.0853	240	25
EVN 22	0080.0855	490	37
EVN 22 R	0080.0857	640	49

V (m³/h): Fördervolumen · P (Watt): Nennleistung

PRODUKTMERKMALE

- Formschönes, ansprechendes Design
- Schneller, problemloser Austausch mit Vorgängermodellen
- Einfache Reinigung mit minimalem Zeitaufwand, da Gehäuse ohne Werkzeug abnehmbar
- Wandventilator zur Entlüftung (Baureihe EN) bzw. Ent- und Belüftung (Baureihe ENR)

EINSATZBEISPIELE

- Büro
- Geschäftsraum
- Gewerberaum
- Gaststätte
- Produktionsstätte
- Arbeitsstätte
- Arztpraxis
- Ausstellungsraum

PRODUKTMERKMALE

- Angenehm leise
- Schnell montiert durch Klick- und Schraubtechnik
- Außenklappe schützt vor Verschmutzung
- Sehr leicht zu reinigen, da Gehäuse ohne Werkzeug abnehmbar
- Flexible Montage, da für Fenster und dünne Wände geeignet

EINSATZBEISPIELE

- Gaststätte
- Ausstellungsraum
- Baucontainer
- Hörsaal
- Kindergarten
- Krankenhaus
- Meisterbüro



AXIALE HOCHLEISTUNGS- WANDVENTILATOREN

WIR PRODUZIEREN ROBUSTE UND LEISTUNGSSTARKE
WANDVENTILATOREN FÜR IHRE INDUSTRIE- UND PRODUKTIONS-
STÄTTEN ZUR EFFEKTIVEN BE- UND ENTLÜFTUNG.

Anwendungsbeispiel

Entlüftung von Server-/ Kompressor-/ Traforäumen

Zur Entlüftung und damit zur Abfuhr von hohen Wärmelasten aus geschlossenen Räumen bieten sich die Wandventilatoren EZQ/ EZS bzw. DZQ/ DZS an. Ein Thermostat (z. B. TH 16) misst permanent die Raumtemperatur. Bei Überschreiten der Solltemperatur wird einerseits der Abluftventilator (z. B. EZQ/ EZS bzw. DZQ/ DZS) eingeschaltet und andererseits die Außenklappe (z. B. Typ MK) geöffnet.



Der Ventilator saugt die warme Abluft in Deckennähe ab. Kühlere Zuluft strömt durch das Nachström-/ Außen-gitter in Bodennähe nach. Ein Zuluftfilter (z. B. ZFF) filtert die Staub- und Schmutzpartikel aus der Zuluft heraus, um die empfindlichen elektrischen oder elektronischen Anlagen im Raum vor Schäden zu schützen.



- ❶ Außengitter Typ MLZ/ MLA
- ❷ Innengitter Typ IG (nicht sichtbar)
- ❸ Ventilator Typ EZQ, Typ DZQ
- ❹ Außengitter/ Verschlussklappe Typ AS, Typ MLZ oder Typ MLA (nicht sichtbar)
- ➔ Abluft
- ➔ Nachströmung

ENTLÜFTUNGSANLAGE ZUR WÄRMEABFUHR IN TRAFOSTATIONEN

Einphasen-Transformator
 elektrische Maximalleistung: 5000 VA = $P_{\text{elektr.}}$
 $\cos \varphi = 0,8$
 elektrische Verlustleistung: 545 W = Q_v

Welcher Abluftvolumenstrom wird zur Wärmeabfuhr bei Temperaturdifferenz von 5K (Kelvin) benötigt?

$$V = \frac{Q_v}{C_{\text{Luft}} \cdot dT} \quad V = \frac{545 \text{ W}}{0,35 \text{ Wh (m}^3 \cdot \text{K)} \cdot 5 \text{ K}} \quad \mathbf{V = 312 \text{ m}^3/\text{h}}$$

Geeigneter Rohrventilator: ERR 16/1 S
 Geeigneter Wandventilator: EZQ 20/4 E

Anwendungsbeispiel

Verdünnungslüftung im Lagerraum

EZQ Ex/ DZQ Ex

Bei der Verdünnungslüftung wird mittels Wandventilatoren das Luft-Gas-Gemisch bzw. Luft-Staub-Gemisch unmittelbar abgesaugt – frische Luft wird passiv über das Außengitter nachgeführt. Der Lagerraum bleibt frei von einer Explosionsgefahr.

Durch den Luftwechsel wird die Konzentration brennbarer Stoffe so weit herabgesetzt, dass die untere Explosionsgrenze unterschritten wird und sich ein Gemisch von Gasen, Dämpfen, Nebel oder Stäuben nicht entzünden kann, auch wenn eine Zündquelle vorhanden ist.



- ❶ Außengitter MLZ (nicht sichtbar)
- ❷ Innengitter Typ MLZ
- ❸ Ventilator Typ EZQ Ex oder Typ DZQ Ex
- ❹ Außengitter Typ AS Ex (nicht sichtbar)
- ➔ Abluft
- ➔ Außenluft

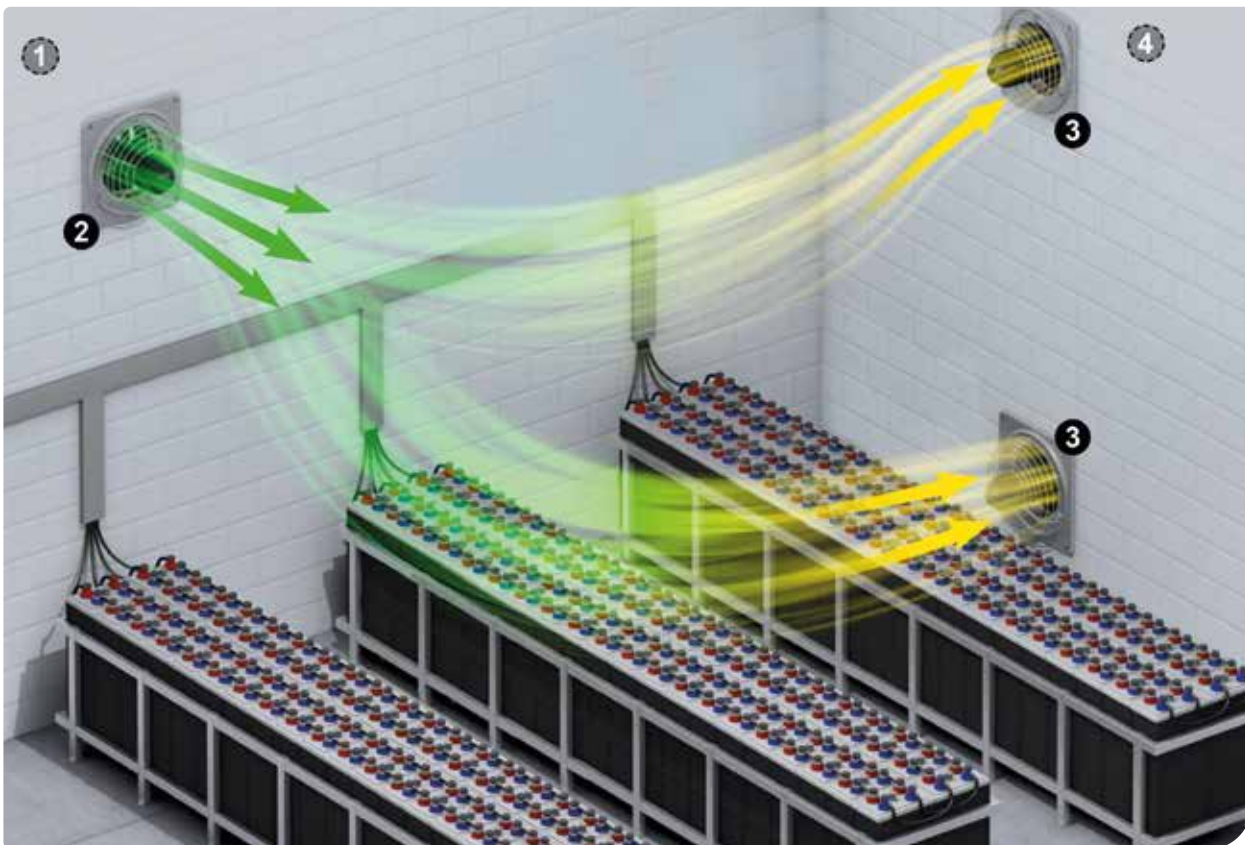
Anwendungsbeispiel

Lüftungslösung bei einer Gasatmosphäre in einem Batterieraum

Beim Laden der Batteriezellen entsteht Wasserstoff, der sich unter der Decke sammelt. Gleichzeitig bildet sich bei Bleibatterien in Bodennähe Schwefelsäurenebel. Beides ist abzusaugen. Über Zu- und Abluftventilatoren lässt sich eine Querlüftung realisieren, die effektiv verhindert, dass eine explosionsfähige Atmosphäre auftritt.



Das Be- und Entlüftungssystem von MAICO mit Ex-Ventilatoren sowohl in Fußboden- als auch in Deckenhöhe garantiert, dass eine Explosionsgefahr sicher abgewendet wird.



- ❶ Außengitter Typ MLZ (nicht sichtbar)
- ❷ Zuluftventilator EZQ E Ex e oder DZQ Ex e (Ventilator mit Förderrichtung B)
- ❸ Abluftventilator EZQ E Ex e oder DZQ Ex e
- ❹ Verschlussklappe Typ AS Ex (nicht sichtbar)
- ➡ Abluft
- ➡ Außenluft



Wandeinbauventilatoren EZF, DZF mit Wandhülse

Axial-Wandventilator für Unterputz-Installation

- Nennweite 200–500 mm
- Fördervolumen bis 6.045 m³/h

Wandeinbauventilatoren EZF, mit Wandhülse

Artikel	Artikel-Nr.	V (m ³ /h)	P (Watt)
EZF 20/4 E	0085.0484	500	30
EZF 25/4 D	0085.0487	900	30
EZF 25/4 E	0085.0486	800	40
EZF 30/6 B	0085.0053	1.100	60
EZF 30/4 B	0085.0054	1.700	90
EZF 35/6 B	0085.0055	1.600	70
EZF 35/4 B	0085.0056	2.760	120
EZF 40/6 B	0085.0057	2.400	100
EZF 40/4 B	0085.0058	4.170	230
EZF 50/8 B	0085.0061	3.800	110

V (m³/h): Fördervolumen · P (Watt): Nennleistung

Wandeinbauventilatoren DZF mit Wandhülse

Artikel	Artikel-Nr.	V (m ³ /h)	P (Watt)
DZF 25/4 D	0085.0490	1.000	50
DZF 30/6 B	0085.0101	1.150	70
DZF 30/4 B	0085.0102	1.700	85
DZF 35/6 B	0085.0103	1.600	80
DZF 35/4 B	0085.0104	2.710	135
DZF 40/8 B	0085.0105	1.900	85
DZF 40/6 B	0085.0106	2.500	120
DZF 40/4 B	0085.0107	4.200	230
DZF 45/6 B	0085.0108	4.220	170
DZF 45/4 B	0085.0109	6.045	455
DZF 50/6 B	0085.0111	5.480	220

V (m³/h): Fördervolumen · P (Watt): Nennleistung

PRODUKTMERKMALE

- Flexibel einsetzbar, da für Be- und Entlüftung umschaltbar
Ausnahme: EZF 20/4 E und EZF 25/4 E
- Für den gewerblichen Einsatz: Langlebig, leistungsstark und robust
- Einbau in jeder Lage möglich
- Wandhülse aus verzinktem Stahlblech
- Vollständige Unterputzinstallation mit Wandhülse
- Hohe Schutzart IP 55 (54)
- Sonderausführungen auf Anfrage

EINSATZBEISPIELE

- Umkleidekabine
- Meisterbüro
- Gaststätte
- Garage
- Fitnessraum
- Arbeitsstätte
- Ausstellungsraum
- Geschäftsraum





Wandventilatoren EZQ, EZS mit Wandplatte/ Wandring

Axial-Wandventilator

- ➔ Nennweite 200–500 mm
- ➔ Fördervolumen bis 6.650 m³/h

Wandventilatoren EZQ mit Wandplatte/ Wandring

Artikel	Artikel-Nr.	V (m ³ /h)	P (Watt)
EZQ 20/4 E	0083.0484	475	35
EZQ 20/2 B	0083.0102	1.100	65
EZQ 25/4 D	0083.0487	1.000	35 / 80
EZQ 25/2 B	0083.0104	2.100	185 ¹⁾
EZQ 25/4 E	0083.0486	800	40 / 203 ¹⁾
EZQ 30/6 B	0083.0105	1.200	60
EZQ 30/4 B	0083.0106	1.850	90
EZQ 30/2 B	0083.0107	3.620	350 ¹⁾
EZQ 35/6 B	0083.0108	1.700	70
EZQ 35/4 B	0083.0114	2.810	128 ¹⁾
EZQ 40/6 B	0083.0110	2.600	100
EZQ 40/4 B	0083.0115	4.350	249 ¹⁾
EZQ 45/6 B	0083.0100	4.490	185 ¹⁾
EZQ 45/4 B	0083.0101	6.650	444 ¹⁾
EZQ 50/8 B	0083.0112	4.200	110
EZQ 50/6 B	0083.0113	5.860	240 ¹⁾

¹⁾ im opt. Wirkungsgrad
V (m³/h): Fördervolumen · P (Watt): Nennleistung

Wandventilatoren EZS mit Wandplatte/ Wandring

Artikel	Artikel-Nr.	V (m ³ /h)	P (Watt)
EZS 20/4 E	0094.0071	475	35
EZS 20/2 B	0094.0000	1.100	65
EZS 25/4 E	0094.0073	800	40 / 203 ¹⁾
EZS 25/4 D	0094.0072	1.000	32 / 80
EZS 25/2 B	0094.0001	2.100	185 ¹⁾
EZS 30/6 B	0094.0002	1.200	60
EZS 30/4 B	0094.0003	1.850	90
EZS 30/2 B	0094.0004	3.600	350 ¹⁾
EZS 35/6 B	0094.0005	1.700	70
EZS 35/4 B	0094.0007	2.810	128 ¹⁾
EZS 40/6 B	0094.0006	2.600	100
EZS 40/4 B	0094.0009	4.350	249 ¹⁾
EZS 50/8 B	0094.0010	4.200	110
EZS 50/6 B	0094.0011	5.860	240 ¹⁾
EZQ 50/8 B	0083.0112	4.200	110
EZQ 50/6 B	0083.0113	5.860	240 ¹⁾

¹⁾ im opt. Wirkungsgrad
V (m³/h): Fördervolumen · P (Watt): Nennleistung

PRODUKTMERKMALE

- Flexibel einsetzbar, da für Be- oder Entlüftung umschaltbar
Ausnahme: EZ 20/4 E und EZ 25/4 E
- Für den gewerblichen Einsatz: Langlebig, leistungsstark und robust
- Einbau in jeder Lage möglich
- Sicherer Betrieb dank hoher Schutzart
- Einfache Montage mit Hilfe einer Wandplatte oder eines Wandrings
- Sonderausführungen auf Anfrage

EINSATZBEISPIELE

- Produktionsstätte
- Gewerberaum
- Garage
- Baucontainer
- Lagerraum
- Ausstellungsraum
- Industriehalle



Wandventilatoren DZQ, DZS mit Wandplatte/ Wandring

- ➔ Nennweite 200–600 mm
- ➔ Fördervolumen bis 14.970 m³/h

Wandventilatoren DZQ mit Wandplatte/ Wandring

Artikel	Artikel-Nr.	V (m ³ /h)	P (Watt)	Polumschaltbar
DZQ 20/2 B	0083.0116	1.150	65	–
DZQ 25/4 D	0083.0490	1.000	45	–
DZQ 25/2 B	0083.0118	2.120	175 ¹⁾	–
DZQ 25/84 B	0083.0141	500 / 1.100	32	✓
DZQ 25/42 B	0083.0142	1.050 / 2.190	40	✓
DZQ 30/6 B	0083.0119	1.250	70	–
DZQ 30/4 B	0083.0120	1.850	85	–
DZQ 30/2 B	0083.0121	3.640	375 ¹⁾	–
DZQ 30/84 B	0083.0145	900 / 1.800	40 / 100	✓
DZQ 30/42 B	0083.0147	1.870 / 3.680	70 / 415 ¹⁾	✓
DZQ 35/6 B	0083.0122	1.700	75	–
DZQ 35/4 B	0083.0123	2.840	133 ¹⁾	–
DZQ 35/2 B	0083.0060	5.750	760 ¹⁾	–
DZQ 35/84 B	0083.0150	1.430 / 2.960	38 / 150 ¹⁾	✓
DZQ 35/42 B	0083.0066	2.950 / 5.840	135 / 810 ¹⁾	✓
DZQ 40/8 B	0083.0125	2.050	75	–
DZQ 40/6 B	0083.0126	2.500	110	–
DZQ 40/4 B	0083.0127	4.260	240 ¹⁾	–
DZQ 40/2 B	0083.0061	8.920	1.550 ¹⁾	–
DZQ 40/84 B	0083.0155	2.170 / 4.420	45 / 250 ¹⁾	✓
DZQ 40/42 B	0083.0067	4.490 / 8.960	245 / 1.585 ¹⁾	✓
DZQ 45/6 B	0083.0137	4.460	165 ¹⁾	–
DZQ 45/4 B	0083.0138	6.580	440 ¹⁾	–
DZQ 50/6 B	0083.0130	5.880	240 ¹⁾	–
DZQ 50/4 B	0083.0062	8.700	614 ¹⁾	–
DZQ 50/84 B	0083.0160	4.370 / 8.890	140 / 695 ¹⁾	–
DZQ 56/6 B	0083.0063	8.530	455 ¹⁾	–
DZQ 56/4 B	0083.0136	12.340	1170 ¹⁾	–
DZQ 60/8 B	0083.0064	7.420	243 ¹⁾	–
DZQ 60/6 B	0083.0065	9.830	525 ¹⁾	–
DZQ 60/4 B	0083.0134	14.560	1.385 ¹⁾	–
DZQ 60/84 B	0083.0164	7.490 / 14.970	250 / 1.600 ¹⁾	✓

¹⁾ im opt. Wirkungsgrad

V (m³/h): Fördervolumen · P (Watt): Nennleistung

PRODUKTMERKMALE

- Flexibel einsetzbar, da für Be- oder Entlüftung umschaltbar
- Für den gewerblichen Einsatz: Langlebig, leistungsstark und robust
- Sicherer Betrieb dank hoher Schutzart
- Einfache Montage mit Hilfe einer Wandplatte oder eines Wandrings

EINSATZBEISPIELE

- Produktionsstätte
- Gewerberaum
- Garage
- Baucontainer
- Lagerraum
- Ausstellungsraum
- Industriehalle





Wandventilatoren DZQ, DZS mit Wandplatte/ Wandring

- ➔ Nennweite 200–600 mm
- ➔ Fördervolumen bis 14.970 m³/h

Wandventilatoren DZS mit Wandplatte/ Wandring

Artikel	Artikel-Nr.	V (m ³ /h)	P (Watt)	Polumschaltbar
DZS 20/2 B	0094.0012	1.150	65	–
DZS 25/4 D	0094.0074	1.000	45	–
DZS 25/2 B	0094.0013	2.120	185 ¹⁾	–
DZS 25/84 B	0094.0040	500 / 1.100	35 / 80	✓
DZS 25/42 B	0094.0041	1.050 / 2.190	38 / 203 ¹⁾	✓
DZS 30/6 B	0094.0014	1.250	70	–
DZS 30/4 B	0094.0015	1.850	85	–
DZS 30/2 B	0094.0016	3.640	375 ¹⁾	–
DZS 30/42 B	0094.0044	1.870 / 3.680	70 / 415 ¹⁾	✓
DZS 35/6 B	0094.0017	1.700	75	–
DZS 35/4 B	0094.0018	2.840	133 ¹⁾	–
DZS 35/84 B	0094.0045	1.430 / 2.960	38 / 150 ¹⁾	✓
DZS 35/2 B	0094.0060	5.750	760 ¹⁾	–
DZS 35/42 B	0094.0065	2.951 / 5.840	135 / 810 ¹⁾	✓
DZS 40/8 B	0094.0020	2.050	75	–
DZS 40/6 B	0094.0021	2.500	110	–
DZS 40/4 B	0094.0022	4.260	240 ¹⁾	–
DZS 40/2 B	0094.0061	8.920	1.550 ¹⁾	–
DZS 40/84 B	0094.0049	2.170 / 4.420	45 / 250 ¹⁾	✓
DZS 40/42 B	0094.0066	3.270 / 6.700	245 / 1.585 ¹⁾	✓
DZS 50/6 B	0094.0027	5.880	240 ¹⁾	–
DZS 50/4 B	0094.0062	8.700	615 ¹⁾	–
DZS 50/84 B	0094.0054	4.370 / 8.890	140 / 695 ¹⁾	–
DZS 60/8 B	0094.0063	7.420	243 ¹⁾	–
DZS 60/6 B	0094.0064	9.830	525v	–
DZS 60/4 B	0094.0033	14.560	1.385 ¹⁾	–
DZS 60/84 B	0094.0058	7.490 / 14.970	250 / 1.600 ¹⁾	✓

¹⁾ im opt. Wirkungsgrad

V (m³/h): Fördervolumen · P (Watt): Nennleistung



Ex-Axial-Wandventilatoren (Gas) EZQ Ex e, EZS Ex e, DZQ Ex e, DZS Ex e



Explosionsschutz Axial-Wandventilator

- ➔ Nennweite 200–600 mm
- ➔ Fördervolumen bis 9.450 m³/h

Ex-Axial-Wandventilator EZQ Ex e – GAS

Artikel	Artikel-Nr.	V (m ³ /h)	P (Watt)
EZQ 20/4 E Ex e	0083.0850	440	45

V (m³/h): Fördervolumen · P (Watt): Nennleistung

Ex-Axial-Wandventilator EZS Ex e – GAS

Artikel	Artikel-Nr.	V (m ³ /h)	P (Watt)
EZS 20/4 E Ex e	0094.0200	440	45

V (m³/h): Fördervolumen · P (Watt): Nennleistung

Ex-Axial-Wandventilatoren DZQ Ex e – GAS

Artikel	Artikel-Nr.	V (m ³ /h)	P (Watt)
DZQ 20/4 B Ex e	0083.0170	540	30
DZQ 20/2 B Ex e	0083.0171	1.090	65
DZQ 25/4 B Ex e	0083.0172	950	38
DZQ 25/2 B Ex e	0083.0173	1.880	130
DZQ 30/6 B Ex e	0083.0174	1.100	25
DZQ 30/4 B Ex e	0083.0175	1.730	95
DZQ 30/2 B Ex e	0083.0176	3.380	240
DZQ 35/6 B Ex e	0083.0177	1.750	35
DZQ 35/4 B Ex e	0083.0178	2.660	125
DZQ 35/2 B Ex e	0083.0179	5.460	580
DZQ 40/6 B Ex e	0083.0180	2.740	95
DZQ 40/4 B Ex e	0083.0181	4.130	170
DZQ 45/6 B Ex e	0083.0182	4.240	140
DZQ 45/4 B Ex e	0083.0183	6.400	330
DZQ 50/6 B Ex e	0083.0184	5.320	165
DZQ 50/4 B Ex e	0083.0185	8.200	420
DZQ 60/6 B Ex e	0083.0186	9.450	295

V (m³/h): Fördervolumen · P (Watt): Nennleistung

Ex-Axial-Wandventilatoren DZS Ex e – GAS

Artikel	Artikel-Nr.	V (m ³ /h)	P (Watt)
DZS 20/4 B Ex e	0094.0116	540	30
DZS 20/2 B Ex e	0094.0117	1.090	65
DZS 25/4 B Ex e	0094.0118	950	38
DZS 25/2 B Ex e	0094.0119	1.880	130
DZS 30/6 B Ex e	0094.0120	1.100	25
DZS 30/4 B Ex e	0094.0121	1.730	95
DZS 30/2 B Ex e	0094.0122	3.380	240
DZS 35/6 B Ex e	0094.0123	1.750	35
DZS 35/4 B Ex e	0094.0124	2.660	125
DZS 35/2 B Ex e	0094.0125	5.460	580
DZS 40/6 B Ex e	0094.0126	2.740	95
DZS 40/4 B Ex e	0094.0127	4.130	170
DZS 50/6 B Ex e	0094.0128	5.320	165
DZS 50/4 B Ex e	0094.0129	8.200	420
DZS 60/6 B Ex e	0094.0130	9.450	295

V (m³/h): Fördervolumen · P (Watt): Nennleistung

PRODUKTMERKMALE

- Explosionsschutz und Zulassungen nach ATEX und IECEx
- Für alle Gase und Dämpfe der Ex-Gruppe IIA und IIB und zusätzlich für Wasserstoff qualifiziert
- Einfache Drehzahlsteuerung mit Trafo. Ausnahme: EZQ 20/4-E Ex e
- Für den sicheren Einsatz in explosionsgefährdeten Bereichen
- Flexibel einsetzbar, da für Be- oder Entlüftung umschaltbar Ausnahme: EZQ 20/4-E Ex e
- Sicherer Betrieb dank hoher Schutzart
- Einfache Montage mit Hilfe einer Wandplatte oder eines Wandrings

EINSATZBEISPIELE

- Umgebung mit Explosionsgefahr (Zone 1 und 2)
- Färberei
- Batterieraum
- Labor
- Gewerberaum
- Produktionsstätte





Ex-Axial-Wandventilatoren (Staub) EZQ Ex t, EZS Ex t, DZQ Ex t, DZS Ex t



explosionsschutzgeschützter Axial-Wandventilator

- ➔ Nennweite 200–600 mm
- ➔ Fördervolumen bis 9.450 m³/h

Ex-Axial-Wandventilator **EZQ Ex t – STAUB**

Artikel	Artikel-Nr.	V (m ³ /h)	P (Watt)
EZQ 20/4 E Ex t	0083.0217	440	45

V (m³/h): Fördervolumen · P (Watt): Nennleistung

Ex-Axial-Wandventilator **EZS Ex t – STAUB**

Artikel	Artikel-Nr.	V (m ³ /h)	P (Watt)
EZS 20/4 E Ex t	0094.0216	440	45

V (m³/h): Fördervolumen · P (Watt): Nennleistung

Ex-Axial-Wandventilatoren **DZQ Ex t – STAUB**

Artikel	Artikel-Nr.	V (m ³ /h)	P (Watt)
DZQ 20/4 B Ex t	0083.0200	540	30
DZQ 20/2 B Ex t	0083.0201	1.090	65
DZQ 25/4 B Ex t	0083.0202	950	38
DZQ 25/2 B Ex t	0083.0203	1.880	130
DZQ 30/6 B Ex t	0083.0204	1.100	25
DZQ 30/4 B Ex t	0083.0205	1.730	95
DZQ 30/2 B Ex t	0083.0206	3.380	240
DZQ 35/6 B Ex t	0083.0207	1.750	35
DZQ 35/4 B Ex t	0083.0208	2.660	125
DZQ 35/2 B Ex t	0083.0209	5.460	580
DZQ 40/6 B Ex t	0083.0210	2.740	95
DZQ 40/4 B Ex t	0083.0211	4.130	170
DZQ 45/6 B Ex t	0083.0212	4.240	140
DZQ 45/4 B Ex t	0083.0213	6.400	330
DZQ 50/6 B Ex t	0083.0214	5.320	165
DZQ 50/4 B Ex t	0083.0215	8.200	420
DZQ 60/6 B Ex t	0083.0216	9.450	295

V (m³/h): Fördervolumen · P (Watt): Nennleistung

Ex-Axial-Wandventilatoren **DZS Ex t – STAUB**

Artikel	Artikel-Nr.	V (m ³ /h)	P (Watt)
DZS 20/4 B Ex t	0094.0201	540	30
DZS 20/2 B Ex t	0094.0202	1.090	65
DZS 25/4 B Ex t	0094.0203	950	38
DZS 25/2 B Ex t	0094.0204	1.880	130
DZS 30/6 B Ex t	0094.0205	1.100	25
DZS 30/4 B Ex t	0094.0206	1.730	95
DZS 30/2 B Ex t	0094.0207	3.380	240
DZS 35/6 B Ex t	0094.0208	1.750	35
DZS 35/4 B Ex t	0094.0209	2.660	125
DZS 35/2 B Ex t	0094.0210	5.460	580
DZS 40/6 B Ex t	0094.0211	2.740	95
DZS 40/4 B Ex t	0094.0212	4.130	170
DZS 50/6 B Ex t	0094.0213	5.320	165
DZS 50/4 B Ex t	0094.0214	8.200	420
DZS 60/6 B Ex t	0094.0215	9.450	295

V (m³/h): Fördervolumen · P (Watt): Nennleistung

PRODUKTMERKMALE

- Explosionsschutz und Zulassungen nach ATEX und IECEx
- Einfache Drehzahlsteuerung mit Trafo, Ausnahme: EZQ 20/4-E Ex t
- Flexibel einsetzbar, da für Be- oder Entlüftung umschaltbar, Ausnahme: EZQ 20/4-E Ex t
- Sicherer Betrieb dank hoher Schutzart
- Einfache Montage mit Hilfe einer Wandplatte oder eines Wandrings

EINSATZBEISPIELE

- Umgebung mit Explosionsgefahr (Zone 21 und 22)
- Holzbearbeitung
- Textilfertigung
- Schüttgutlager
- Gewerberaum
- Produktionsstätte



Ex-Axial-Wandventilatoren (Gas) DAQ Ex

explosionsschutzgeschützter Axial-Wandventilator



- ➔ Nennweite 630–710 mm
- ➔ Fördervolumen bis 17.499 m³/h

Ex-Axial-Wandventilatoren DAQ Ex – GAS

Artikel	Artikel-Nr.	V (m ³ /h)	P (Watt)
DAQ 63/8 Ex	0073.0336	7.125	250
DAQ 63/6 Ex	0073.0335	9.500	370
DAQ 63/4 Ex	0073.0334	13.500	1100
DAQ 71/8 Ex	0073.0339	9.938	370
DAQ 71/6 Ex	0073.0338	13.251	710
DAQ 71/4 Ex	0073.0337	17.499	2200

V (m³/h): Fördervolumen · P (Watt): Nennleistung



Axialventilatoren DAS

Axial-Wandventilator mit Wandring und optionaler Wandplatte

- ➔ Nennweite 710–1250 mm
- ➔ Fördervolumen bis 72.000 m³/h

Axialventilatoren DAS

Artikel	Artikel-Nr.	V (m ³ /h)	P (Watt)
DAS 71/8	0083.0851	10.800	288 ¹⁾
DAS 71/6	0083.0852	15.000	570 ¹⁾
DAS 71/4	0083.0853	20.000	1.732 ¹⁾
DAS 80/8	0083.0854	13.500	666 ¹⁾
DAS 80/6	0083.0855	19.000	1.286 ¹⁾
DAS 80/4	0083.0856	28.000	4.001 ¹⁾
DAS 90/8	0083.0857	22.000	913 ¹⁾
DAS 90/6	0083.0858	30.000	1.910 ¹⁾
DAS 90/4	0083.0859	45.000	5.945 ¹⁾
DAS 100/8	0083.0860	37.000	1.122 ¹⁾
DAS 100/6	0083.0861	48.000	2.414 ¹⁾
DAS 100/4	0083.0862	69.000	7.718 ¹⁾
DAS 112/8	0083.0863	47.000	2.792 ¹⁾
DAS 112/6	0083.0864	63.000	6.002 ¹⁾
DAS 125/8	0083.0865	56.000	3.448 ¹⁾
DAS 125/6	0083.0866	72.000	7.497 ¹⁾

¹⁾ im opt. Wirkungsgrad · V (m³/h): Fördervolumen · P (Watt): Nennleistung

PRODUKTMERKMALE

- Explosionsschutz und Zulassungen nach ATEX
- Für alle Gase und Dämpfe der Ex-Gruppe IIA und IIB und zusätzlich für Wasserstoff qualifiziert
- Leistungsstarker Ventilator für große Fördervolumen
- Gehäuse und Wandplatte aus Stahlblech

EINSATZBEISPIELE

- Umgebung mit Explosionsgefahr (Zone 1 und 2)
- Färberei
- Batterieraum
- Labor
- Gewerberaum
- Produktionsstätte
- Prozessabluft

PRODUKTMERKMALE

- Für den gewerblichen Einsatz: Langlebig, leistungsstark und robust
- Leichte Beförderung und Montage dank stabiler Transportöse
- Einfache Anbringung mittels Wandring
- Zur Entlüftung
- Drehzahl regelbar mit Frequenzumrichter MFU
- Hohe Schutzart IP 55

EINSATZBEISPIELE

- Produktionsstätte
- Gewerberaum
- Lagerraum
- Prozessabluft
- Industriehalle



AXIALE HOCHLEISTUNGS- ROHRVENTILATOREN

WIR FERTIGEN ROBUSTE UND LEISTUNGSSTARKE
ROHRVENTILATOREN FÜR IHRE PRODUKTIONSSTÄTTEN.
FÜR EINE EFFEKTIVE BE- UND ENTLÜFTUNG!

Anwendungsbeispiel

Abluft in einer Maschinenhalle über einen Rohrventilator

In industriellen Fertigungsanlagen wird die Umgebungsluft vielfach durch Hitze, Staub, Schmutz etc. beeinträchtigt. Diese belastete Luft muss aus verschiedenen Gründen geregelt abgeführt werden:

- Arbeitsschutz für die Beschäftigten
- Saubere Prozessluft für die Produktion
- Vermeidung von Produktionsbeeinträchtigung infolge von Schmutz

Im vorliegenden Beispiel steigt die warme, belastete Luft in der Halle auf. Diese wird mit einem axialen Rohrventilator über Lüftungsgitter angesaugt und über einen Rohrstrang aus dem Gebäude befördert. Im unteren Bereich der Halle kann Frischluft nachströmen.



❶ Ansauggitter Typ LGR

❷ Rohrventilator DZR

➔ Abluft



Rohrventilatoren EZR

- ➔ Nennweite 200–500 mm
- ➔ Fördervolumen bis 6.670 m³/h

Rohrventilatoren EZR < 125 W

Artikel	Artikel-Nr.	V (m³/h)	P (Watt)
EZR 20/2 B	0086.0000	1.100	65
EZR 25/4 D	0086.0487	1.000	32
EZR 30/6 B	0086.0003	1.200	59
EZR 30/4 B	0086.0004	1.800	90
EZR 35/6 B	0086.0006	1.800	65
EZR 35/4 B	0086.0007	2.800	115
EZR 40/6 B	0086.0008	2.600	98
EZR 50/8 B	0086.0012	4.100	110

V (m³/h): Fördervolumen · P (Watt): Nennleistung

Rohrventilatoren EZR > 125 W

Artikel	Artikel-Nr.	V (m³/h)	P (Watt)
EZR 25/2 B	0086.0002	2.200	195
EZR 30/2 B	0086.0005	3.690	350
EZR 40/4 B	0086.0009	4.550	225
EZR 45/4 B	0086.0011	6.670	445
EZR 50/6 B	0086.0013	6.030	235

V (m³/h): Fördervolumen · P (Watt): Nennleistung

PRODUKTMERKMALE

- Flexibel einsetzbar, da für Be- und Entlüftung umschaltbar
- Für den gewerblichen Einsatz: Langlebig, leistungsstark und robust
- Einbau in jeder Lage möglich
- Sonderausführungen auf Anfrage

EINSATZBEISPIELE

- Maschinenabsaugung
- Meisterbüro
- Werkstatt
- Fabrikationsstätte



Rohrventilatoren DZR

- ➔ Nennweite 200–600 mm
- ➔ Fördervolumen bis 15.310 m³/h

Rohrventilatoren DZR < 125 W

Artikel	Artikel-Nr.	V (m³/h)	P (Watt)	Polumschaltbar
DZR 20/2 B	0086.0020	1.100	75	–
DZR 25/4 D	0086.0490	1.100	50	–
DZR 25/84 B	0086.0040	500/1.100	40/80	✓
DZR 30/6 B	0086.0023	1.200	70	–
DZR 30/4 B	0086.0024	1.800	80	–
DZR 30/84 B	0086.0042	900/1.800	40/100	✓
DZR 35/6 B	0086.0026	1.800	75	–
DZR 35/4 B	0086.0027	2.800	120	–
DZR 40/6 B	0086.0029	2.680	110	–

V (m³/h): Fördervolumen · P (Watt): Nennleistung

Rohrventilatoren DZR > 125 W

Artikel	Artikel-Nr.	V (m³/h)	P (Watt)
DZR 25/2 B	0086.0022	2.190	175
DZR 30/2 B	0086.0025	3.670	360
DZR 30/42 B	0086.0044	1.890/3870	70/405
DZR 35/2 B	0086.0060	5.900	750
DZR 35/42 B	0086.0065	3.050/5.960	140/2.860
DZR 40/4 B	0086.0030	4.590	230
DZR 40/2 B	0086.0061	9.030	1.525
DZR 40/84 B	0086.0048	2.270/4.540	45/250
DZR 40/42 B	0086.0066	4.550/9.140	240/1.610
DZR 45/6 B	0086.0032	4.460	160
DZR 45/4 B	0086.0033	6.720	460
DZR 50/6 B	0086.0013	6.030	235
DZR 50/4 B	0086.0062	8.900	635
DZR 50/84 B	0086.0052	4.490/8.990	135/710
DZR 56/6 B	0086.0063	8.550	440
DZR 56/4 B	0086.0037	12.640	1.170
DZR 60/6 B	0086.0064	10.060	510
DZR 60/4 B	0086.0039	14.780	1.390
DZR 60/84 B	0086.0055	7.650/15.310	280/1.630

V (m³/h): Fördervolumen · P (Watt): Nennleistung



Rohrventilatoren DZR Ex e

Explosionssgeschützter Axial-Rohrventilator (Gas)



- ➔ Nennweite 200–600 mm
- ➔ Fördervolumen bis 9.370 m³/h

Rohrventilatoren DZR Ex e – Gas

Artikel	Artikel-Nr.	V (m³/h)	P (Watt)
DZR 20/2 B Ex e	0086.0700	1.050	65
DZR 25/4 B Ex e	0086.0701	980	38
DZR 25/2 B Ex e	0086.0702	1.950	130
DZR 30/6 B Ex e	0086.0703	1.130	25
DZR 30/4 B Ex e	0086.0704	1.760	95
DZR 30/2 B Ex e	0086.0705	3.410	240
DZR 35/6 B Ex e	0086.0706	1.700	35
DZR 35/4 B Ex e	0086.0707	2.650	125
DZR 35/2 B Ex e	0086.0708	5.230	530
DZR 40/6 B Ex e	0086.0709	2.770	95
DZR 40/4 B Ex e	0086.0710	4.200	170
DZR 45/6 B Ex e	0086.0711	4.160	150
DZR 45/4 B Ex e	0086.0712	6.200	350
DZR 50/6 B Ex e	0086.0713	5.520	175
DZR 50/4 B Ex e	0086.0714	8.190	445
DZR 60/6 B Ex e	0086.0715	9.370	295

V (m³/h): Fördervolumen · P (Watt): Nennleistung

PRODUKTMERKMALE

- Einfache Drehzahlsteuerung mit Trafo
- Flexibel einsetzbar, da für Be- oder Entlüftung umschaltbar
- Für den gewerblichen Einsatz: Langlebig, leistungsstark und robust
- Einbau in jeder Lage möglich
- Sonderausführungen auf Anfrage

PRODUKTMERKMALE

- Explosionsschutz und Zulassung nach ATEX und IECEx
- Für alle Gase und Dämpfe der Ex-Gruppe IIA und IIB und zusätzlich für Wasserstoff qualifiziert
- Zur einfachen und direkten Montage in ein Rohrsystem

EINSATZBEISPIELE

- Umgebung mit Explosionsgefahr (Zone 1 und 2)
- Maschinenabsaugung
- Gefahrstofflager
- Lackieranlage
- Fabrikationsstätte





Rohrventilatoren DZR Ex t

Explosionsschutzter Axial-Rohrventilator (Staub)



- ➔ Nennweite 200–600 mm
- ➔ Fördervolumen bis 9.370 m³/h

Rohrventilatoren DZR Ex t – Staub

Artikel	Artikel-Nr.	V (m ³ /h)	P (Watt)
DZR 20/2 B Ex t	0086.0720	1.050	65
DZR 25/4 B Ex t	0086.0721	980	38
DZR 25/2 B Ex t	00860.722	1.950	130
DZR 30/6 B Ex t	0086.0723	1.130	25
DZR 30/4 B Ex t	0086.0724	1.760	95
DZR 30/2 B Ex t	0086.0725	3.410	240
DZR 35/6 B Ex t	0086.0726	1.700	35
DZR 35/6 B Ex t	0086.0727	2.650	125
DZR 35/2 B Ex t	0086.0728	5.230	530
DZR 40/6 B Ex t	0086.0729	2.770	95
DZR 40/4 B Ex t	0086.0730	4.200	170
DZR 45/6 B Ex t	0086.0731	4.160	150
DZR 45/4 B Ex t	0086.0732	6.200	350
DZR 50/6 B Ex t	0086.0733	5.520	175
DZR 50/4 B Ex t	0086.0734	8.190	445
DZR 60/6 B Ex t	0086.0735	9.370	295

V (m³/h): Fördervolumen · P (Watt): Nennleistung

PRODUKTMERKMALE

- Explosionsschutz und Zulassungen nach ATEX und IECEx
- Für alle Stäube der Ex-Gruppe IIIA und IIIB qualifiziert
- Zündschutzarten: „t“ - Schutz durch Gehäuse und „c“ – konstruktive Sicherheit
- Für Be- oder Entlüftung umschaltbar
- Einbau in jeder Lage möglich

EINSATZBEISPIELE

- Umgebung mit Explosionsgefahr (Zone 21 und 22)
- Holzbearbeitung
- Textilfertigung
- Schüttgutlager
- Arbeitsplatzabsaugung



Rohrventilatoren DAR

- Nennweite 630–1.600 mm
- Fördervolumen bis 142.920 m³/h

Rohrventilatoren DAR – Nennweite 630 mm

Artikel	Artikel-Nr.	V (m ³ /h)	P (Watt)
DAR 63/8 0,25	0073.0128	9.540	250
DAR 63/8 0,18	0073.0127	8.100	180
DAR 63/6 0,55	0073.0126	13.838	550
DAR 63/6 0,37	0073.0125	11.390	370
DAR 63/6 0,25	0073.0124	8.460	250
DAR 63/4 2,2	0073.0123	21.701	2.200
DAR 63/4 1,5	0073.0122	17.168	1.500
DAR 63/4 1,1	0073.0121	15.084	1.100

V (m³/h): Fördervolumen · P (Watt): Nennleistung

Rohrventilatoren DAR – Nennweite 710 mm

Artikel	Artikel-Nr.	V (m ³ /h)	P (Watt)
DAR 71/8 0,37	0073.0136	12.708	370
DAR 71/8 0,25	0073.0135	11.628	1.100
DAR 71/6 0,75	0073.0134	16.995	750
DAR 71/6 0,55	0073.0133	15.091	550
DAR 71/6 0,37	0073.0132	13.032	370
DAR 71/4 3	0073.0131	25.920	3.000
DAR 71/4 2,2	0073.0130	23.119	2.200
DAR 71/4 1,5	0073.0129	20.491	1.500

V (m³/h): Fördervolumen · P (Watt): Nennleistung

Rohrventilatoren DAR – Nennweite 800 mm

Artikel	Artikel-Nr.	V (m ³ /h)	P (Watt)
DAR 80/8 1,1	0073.0150	21.528	1.100
DAR 80/8 0,75	0073.0149	20.124	750
DAR 80/8 0,55	0073.0148	17.424	550
DAR 80/6 1,5	0073.0147	19.951	1.500
DAR 80/6 1,1-1	0073.0145	20.340	1.100
DAR 80/6 1,1-2	0073.0146	18.374	1.100
DAR 80/6 0,75	0073.0144	12.758	750
DAR 80/6 0,55	0073.0143	16.596	550
DAR 80/4 5,5	0073.0142	31.500	5.500
DAR 80/4 4-1	0073.0140	31.478	4.000
DAR 80/4 4-2	0073.0141	27.299	4.000
DAR 80/4 3-1	0073.0138	26.140	3.000
DAR 80/4 3-2	0073.0139	23.627	3.000
DAR 80/4 2,2	0073.0137	22.619	2.200

V (m³/h): Fördervolumen · Watt: Nennleistung

Rohrventilatoren DAR – Nennweite 900 mm

Artikel	Artikel-Nr.	V (m ³ /h)	P (Watt)
DAR 90/8 1,5	0073.0164	29.016	1.500
DAR 90/8 1,1	0073.0163	25.812	1.100
DAR 90/6 3	0073.0162	31.921	3.000
DAR 90/6 2,2	0073.0161	28.649	2.200
DAR 90/6 1,5-2	0073.0160	25.229	1.500
DAR 90/6 1,5-1	0073.0159	28.141	1.500
DAR 90/6 1,1	0073.0158	23.231	1.100
DAR 90/6 ,75	0073.0157	19.649	750
DAR 90/4 9,2	0073.0156	50.000	9.200
DAR 90/4 7,5	0073.0155	39.500	7.500
DAR 90/4 5,5-1	0073.0153	41.839	5.500
DAR 90/4 5,5-2	0073.0154	33.000	5.500
DAR 90/4 4	0073.0152	35.230	4.000
DAR 90/4 3	0073.0151	30.121	3.000

V (m³/h): Fördervolumen · P (Watt): Nennleistung

Rohrventilatoren DAR – Nennweite 1000 mm

Artikel	Artikel-Nr.	V (m ³ /h)	P (Watt)
DAR 100/8 2,2	0073.0180	34.999	2.200
DAR 100/8 1,5	0073.0179	25.884	1.500
DAR 100/8 1,1	0073.0178	21.787	1.100
DAR 100/6 5,5	0073.0177	49.900	5.500
DAR 100/6 4	0073.0176	34.650	4.000
DAR 100/6 3	0073.0175	27.562	3.000
DAR 100/6 2,2	0073.0174	37.861	2.200
DAR 100/6 1,5	0073.0173	29.768	1.500
DAR 100/6 1,1	0073.0172	26.050	1.100
DAR 100/4 15	0073.0171	69.998	15.000
DAR 100/4 11	0073.0170	61.841	11.000
DAR 100/4 9,2	0073.0169	51.451	9.200
DAR 100/4 7,5-1	0073.0167	59.648	7.500
DAR 100/4 7,5-2	0073.0168	43.574	7.500
DAR 100/4 5,5	0073.0166	47.812	5.500
DAR 100/4 4	0073.0165	39.802	4.000

V (m³/h): Fördervolumen · Watt: Nennleistung





Rohrventilatoren DAR

- ➔ Nennweite 630–1.600 mm
- ➔ Fördervolumen bis 142.920 m³/h

Rohrventilatoren DAR – Nennweite 1120

Artikel	Artikel-Nr.	V (m ³ /h)	P (Watt)
DAR 112/8 3	0073.0185	46.080	3.000
DAR 112/8 2,2	0073.0184	39.600	2.200
DAR 112/6 7,5	0073.0183	65.520	7.500
DAR 112/6 5,5	0073.0182	56.880	5.500
DAR 112/6 4	0073.0181	48.240	4.000

V (m³/h): Fördervolumen · P (Watt): Nennleistung

Rohrventilatoren DAR – Nennweite 1250

Artikel	Artikel-Nr.	V (m ³ /h)	P (Watt)
DAR 125/8 4	0073.0191	59.040	4.000
DAR 125/8 3	0073.0190	51.840	3.000
DAR 125/8 2,2	0073.0189	45.360	2.200
DAR 125/6 11	0073.0188	78.840	11.000
DAR 125/6 7,5	0073.0187	73.080	7.500
DAR 125/6 5,5	0073.0186	65.160	5.500

V (m³/h): Fördervolumen · P (Watt): Nennleistung

Rohrventilatoren DAR – Nennweite 1400

Artikel	Artikel-Nr.	V (m ³ /h)	P (Watt)
DAR 140/8 7,5	0073.0195	84.960	7.500
DAR 140/8 5,5	0073.0194	71.280	5.500
DAR 140/6 15	0073.0193	104.040	15.000
DAR 140/6 11	0073.0192	91.800	11.000

V (m³/h): Fördervolumen · P (Watt): Nennleistung

Rohrventilatoren DAR – Nennweite 1600

Artikel	Artikel-Nr.	V (m ³ /h)	P (Watt)
DAR 160/8 11	0073.0199	114.120	11.000
DAR 160/8 7,5	0073.0198	93.240	7.500
DAR 160/6 22	0073.0197	142.920	22.000
DAR 160/6 15	0073.0196	119.520	15.000

V (m³/h): Fördervolumen · P (Watt): Nennleistung

PRODUKTMERKMALE

- Leistungsstarker Ventilator für große Fördervolumen
- Zur einfachen und direkten Montage in einem Rohrsystem
- Einbau in jeder Lage möglich
- Drehzahl regelbar mit Frequenzumrichter

EINSATZBEISPIELE

- Maschinenabsaugung
- Fabrikationsstätte



Rohrventilatoren DAR Ex (Gas)



explosionsschutzter Axial-Rohrventilator

- ➔ Nennweite 630–1000 mm
- ➔ Fördervolumen bis 70.000 m³/h

Rohrventilatoren DAR Ex – Gas

Artikel	Artikel-Nr.	V (m ³ /h)	P (Watt)
DAR 63/8 Ex	0073.0349	8.100	180
DAR 63/6 Ex	0073.0348	11.390	370
DAR 63/4-1 Ex	0073.0346	15.084	1.100
DAR 63/4-2 Ex	0073.0347	14.293	1.100
DAR 71/8 Ex	0073.0353	9.784	370
DAR 71/6 Ex	0073.0352	13.045	750
DAR 71/4-1 Ex	0073.0350	19.568	2.200
DAR 71/4-2 Ex	0073.0351	16.378	2.200
DAR 80/8-1 Ex	0073.0360	14.751	550
DAR 80/8-2 Ex	0073.0361	12.885	550
DAR 80/8-3 Ex	0073.0362	10.989	370
DAR 80/6-1 Ex	0073.0357	19.951	1.500
DAR 80/6-2 Ex	0073.0358	18.374	1.100
DAR 80/6-3 Ex	0073.0359	14.000	750
DAR 80/4-1 Ex	0073.0354	31.500	5.500
DAR 80/4-2 Ex	0073.0355	26.140	4.000
DAR 80/4-3 Ex	0073.0356	23.627	3.000
DAR 90/8-1 Ex	0073.0369	23.923	1.500
DAR 90/8-2 Ex	0073.0370	21.363	1.100
DAR 90/8-3 Ex	0073.0371	19.449	1.100
DAR 90/6-1 Ex	0073.0366	31.921	3.000
DAR 90/6-2 Ex	0073.0367	28.649	2.200
DAR 90/6-3 Ex	0073.0368	25.229	1.500
DAR 90/4-1 Ex	0073.0363	50.000	9.000
DAR 90/4-2 Ex	0073.0364	39.500	7.500
DAR 90/4-3 Ex	0073.0365	33.000	5.500
DAR 100/8-1 Ex	0073.0378	35.000	2.200
DAR 100/8-2 Ex	0073.0379	25.884	1.500
DAR 100/8-3 Ex	0073.0380	21.787	1.100
DAR 100/6-1 Ex	0073.0375	49.900	5.500
DAR 100/6-2 Ex	0073.0376	34.650	4.000
DAR 100/6-3 Ex	0073.0377	27.562	3.000
DAR 100/4-1 Ex	0073.0372	70.000	15.000
DAR 100/4-2 Ex	0073.0373	61.840	11.000
DAR 100/4-3 Ex	0073.0374	43.574	7.500

V (m³/h): Fördervolumen - Watt: Nennleistung

PRODUKTMERKMALE

- Explosionsschutz und Zulassungen nach ATEX
- Für alle Gase und Dämpfe der Ex-Gruppe IIA und IIB und zusätzlich für Wasserstoff qualifiziert
- Leistungsstarker Ventilator für große Fördervolumen
- Zur einfachen und direkten Montage in einem Rohrsystem
- Einbau in jeder Lage möglich

EINSATZBEISPIELE

- Umgebung mit Explosionsgefahr (Zone 1 und 2)
- Produktionsstätte
- Gefahrstofflager
- Prozessabluft
- Industriehalle



Systemgrafik

EZR/ DZR/ Ex



Neben Axialen-Rohrventilatoren wie dem EZR/ DZR bietet MAICO auch die Variante DZR Ex für Umgebungen mit Explosionsgefahr. Als Systemanbieter führen wir zusätzlich umfangreiches Zubehör wie Schutzgitter, Ansaugdüsen, Verbindungs- und Gegenstutzen sowie Schwingungsdämpfer und Befestigungsfüße. Unten sehen Sie einen beispielhaften Aufbau. Transparent dargestellt sind Wickelfalzrohre, die bauseits vorhanden sein müssen.

Das komplette Zubehör in unterschiedlichsten Größen und Ausführungen finden Sie im Katalog und auf unserer Website.



- ❶ Schutzgitter SG
- ❷ Ansaugdüse AD
- ❸ Gegenstutzen GS
- ❹ Elastischer Verbindungsstutzen ELA/ ELA Ex
- ❺ Axial-Rohrventilator EZR/ DZR/ DZR Ex
- ❻ Befestigungsfuß FU
- ❼ Schwingungsdämpfer GP

Systemgrafik

DAR/ Ex

Auch der Axial-Rohrventilator DAR ist in einer explosionsgeschützten Variante DAR Ex erhältlich. Neben elementaren Zubehörteilen wie dem Befestigungsfuß sowie Schutzgitter und Ansaugdüse bietet MAICO auch modulares Zubehör wie den passenden Rohrschalldämpfer für reduzierte Schallleistung und eine angenehmere Arbeitsumgebung. Unten sehen Sie einen beispielhaften Aufbau.

Das komplette Zubehör in unterschiedlichsten Größen und Ausführungen finden Sie im Katalog und auf unserer Website.



- ❶ Schutzgitter SGRI
- ❷ Ansaugdüse ADI
- ❸ Rohrschalldämpfer RSI/ RSKI
- ❹ Gehäuseverlängerung GVI
- ❺ Befestigungsfuß FUI

- ❻ Schwingungsdämpfer GPI
- ❼ Axial-Rohrventilator DAR/ DAR Ex
- ❽ Elastischer Verbindungsstutzen ELI/ ELI Ex
- ❾ Gegenflansch GFI
- ❿ Gegenstutzen GSI





MAICO

VENTILATOREN

RADIALE/ HALBRADIALE/ BOX/ DIAGONALE ROHRVENTILATOREN

**UNSER PORTFOLIO UMFASST RADIALE, HALBRADIALE,
DIAGONALE UND SCHALLGEDÄMMTE VENTILATOREN
FÜR DEN EINBAU IN IHRE ROHRSYSTEME SOWIE LÜFTUNGSBOXEN.**

Anwendungsbeispiel

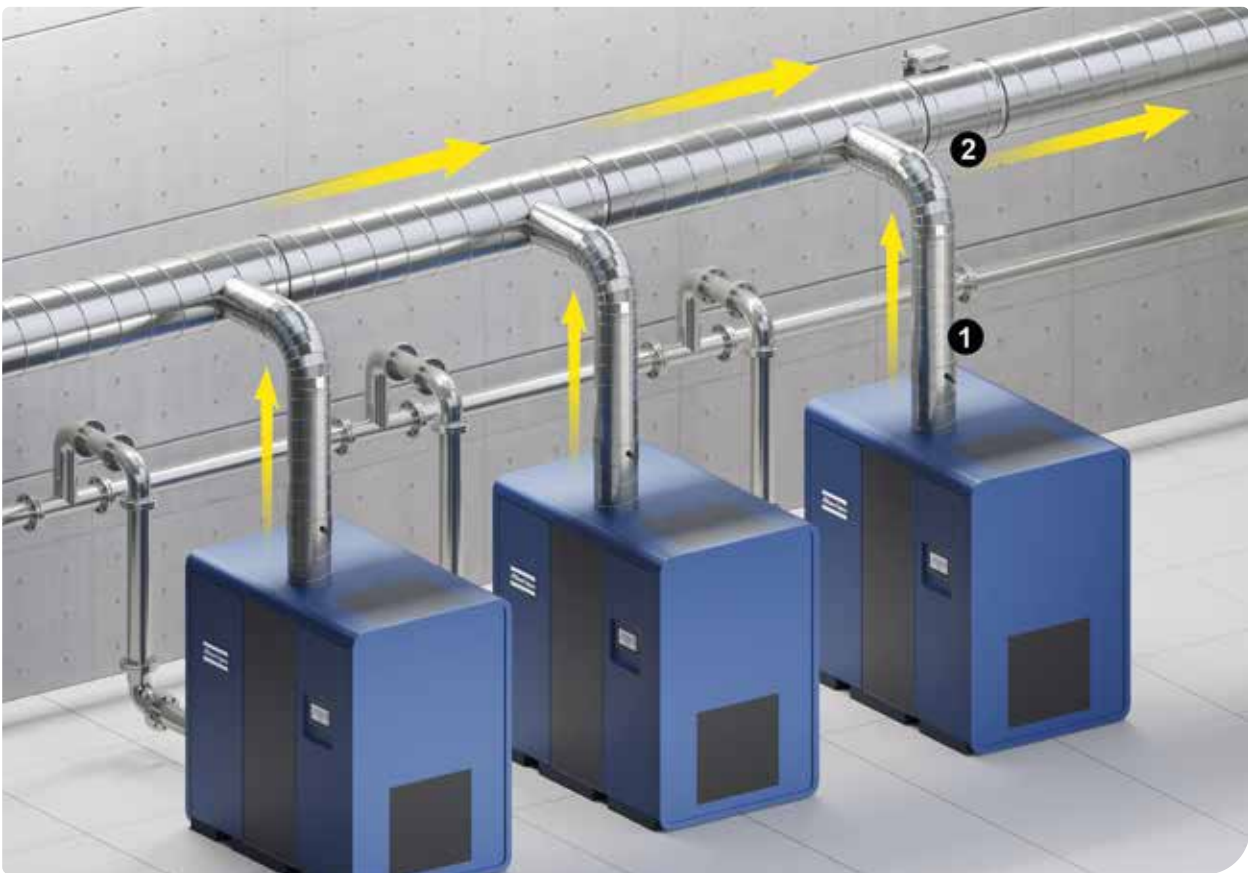
Abluftsystem für Industrieanlagen

In industriellen Fertigungsanlagen wird die Umgebungsluft vielfach durch Hitze, Staub, Schmutz etc. beeinträchtigt. Diese belastete Luft muss aus verschiedenen Gründen geregelt abgeführt werden:

- Arbeitsschutz für die Beschäftigten
- Saubere Prozessluft für die Produktion
- Vermeidung von Produktionsbeeinträchtigung infolge von Schmutz



Im dargestellten Beispiel wird die warme Kompressorenabluft direkt über Anschlussstutzen an den jeweiligen Kompressoren in das Rohrsystem gesaugt. Ein leistungsfähiger Diagonalventilator EDR befördert die Abluft ins Freie.



WÄRMEABSAUGUNG VON KOMPRESSOREN

Elektrische Verdichteranschlussleistung:	110 kW
Raumvolumen des Aufstellungsraums:	300 m ³
Verlustleistung der Kompressoren in Wärme:	
10% der elektrischen Anschlussleistung	
Anzahl der Kompressoren:	4 Stück

- ① Wickelfalzrohr
- ② Ventilator EDR
- ➔ Abluft

Welcher Abluftvolumenstrom wird zur Wärmeabfuhr benötigt?

Wärmeabgabe an den Aufstellungsraum:

$$1 \text{ Kompressor} \triangleq Q_k = 0,1 \cdot 110 \text{ kW} \longrightarrow Q_k = 11 \text{ kW}$$

$$4 \text{ Kompressoren} \triangleq 4 Q_k = 44 \text{ kW}$$

Benötigter Luftvolumenstrom bei Temperaturdifferenz von 8K?

$$V = \frac{4 \cdot Q_k}{C_{\text{Luft}} \cdot \Delta T} \quad V = \frac{4 \cdot 11 \text{ kW}}{0,35 \text{ Wh (m}^3\text{·K)} \cdot 8 \text{ K}} \quad V = \frac{4 \cdot 11000 \text{ W}}{0,35 \text{ Wh (m}^3\text{·K)} \cdot 8 \text{ K}}$$

$$V = 15714 \text{ m}^3\text{/h}$$

Geeigneter Rohrventilator: EDR 71

Anwendungsbeispiel

Zu- und Abluft mit den Lüftungsboxen ECR/ ESR

Überall, wo wenig Platz für das Lüftungssystem zur Verfügung steht, bieten sich die Compactboxen ECR an. Durch ihre niedrige Bauhöhe passen sie problemlos in abgehängte Decken. Damit lassen sich die Zuluft- und Abluftstränge einfach montieren. Besonderer Clou: Im Zuluftgerät sind Luftfilter, Ventilator und Lufterhitzer schon integriert. Das erspart Ihnen den Platz, die Montage und die Anschaffung weiterer Komponenten.



Im dargestellten Beispiel versorgt eine schallgedämmte Compactbox ECR mit Heizregister ein Ladengeschäft mit Zuluft. Die Luftein- und Auslässe sind dabei über die gesamte Deckenfläche so verteilt, dass eine optimale Querlüftung des Raumes stattfindet. Über das Abluftsystem führt die Lüftungsbox ESR die Abluft anschließend ins Freie ab. Beide Lüftungsboxen werden über eine gemeinsame Steuerung geregelt. Damit sind beide Geräte immer optimal aufeinander abgestimmt.



- ❶ Außengitter Typ MLZ oder Typ MLA (nicht sichtbar)
- ❷ Compactbox ECR
- ❸ Zuluftgitter Typ LGR
- ❹ Abluftgitter Typ LGR (nicht sichtbar)
- ❺ Schallgedämmte Lüftungsbox ESR
- ❻ Außengitter Fortluft Typ MLZ, Typ MLA oder Verschlussklappe Typ AS (nicht sichtbar)
- ➡ Außenluft
- ➡ Erwärmte Zuluft
- ➡ Abluft
- ➡ Fortluft

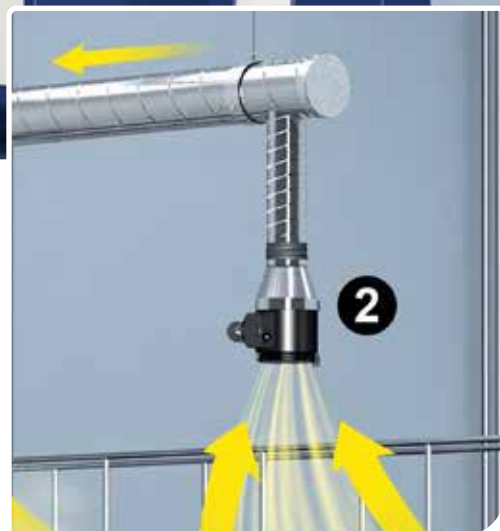
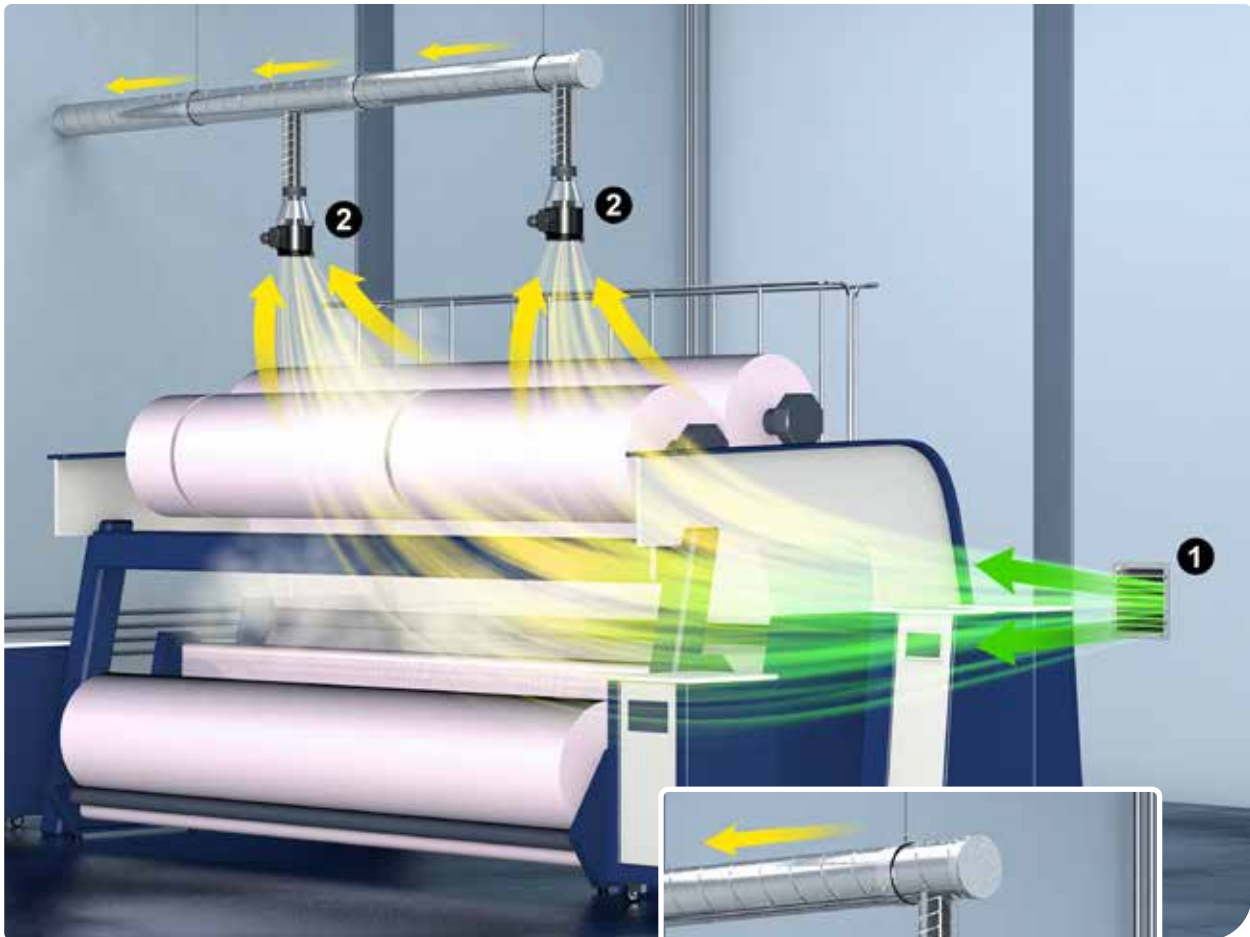
Anwendungsbeispiel

Lüftungslösung in Textilfertigung mit explosionsfähiger Staubatmosphäre



Mit explosionsgeschützten Rohrventilatoren werden die im Fertigungsprozess freigesetzten Textilfasern unmittelbar und effizient abgesaugt.

Der Fertigungsbereich bleibt frei von einem entzündlichen Luft-Staub-Gemisch. Die Anlagenbediener atmen saubere Luft frei von Textilfasern während ihrer Tätigkeit an der Maschine.



- ❶ Innengitter Typ MLZ geerdet
- ❷ Rohrventilator ERM Ex t
- ➡ Abluft
- ➡ Nachströmung



Radial-Rohrventilatoren ERR, ERR -2 EC

- ➔ Nennweite 100–315 mm
- ➔ Fördervolumen bis 1.370 m³/h

Radial-Rohrventilatoren ERR

Artikel	Artikel-Nr.	DN	V (m ³ /h)	P (Watt)
ERR 10/1	0080.0270	100	220	27
ERR 10/1 S	0080.0271	100	250	51
ERR 12/1	0080.0272	125	270	27
ERR 16/1	0080.0273	160	350	29
ERR 16/1 S	0080.0274	160	720	112
ERR 20/1	0080.0275	200	840	116
ERR 25/1	0080.0277	250	1.060	148
ERR 31/1	0080.0278	315	1.370	258

DN: Nennweite · V (m³/h): Fördervolumen · P (Watt): Nennleistung

PRODUKTMERKMALE

- Für den gewerblichen Einsatz: Langlebig, leistungsstark und robust
- Einbau in jeder Lage möglich
- Sehr kompakt und platzsparend

EINSATZBEISPIELE

- Maschinenabsaugung
- Arbeitsplatzabsaugung
- Fabrikationsstätte
- Lagerraum
- Werkstatt
- Aufenthaltsraum

Radial-Rohrventilatoren ERR -2 EC

Artikel	Artikel-Nr.	DN	V (m ³ /h)	P (Watt)
ERR 10/2 EC	0073.0583	100	362	122
ERR 12/2 EC	0073.0584	125	468	122
ERR 15/2 EC	0073.0585	150	587	121
ERR 16/2 EC	0073.0586	160	903	173
ERR 20/2 EC	0073.0587	200	1.017	170
ERR 25/2 EC	0073.0588	250	1.056	171

DN: Nennweite · V (m³/h): Fördervolumen · P (Watt): Nennleistung



Radial-Flachbox EFR

Radial-Flachbox mit kompakten Abmessungen

- ➔ Nennweite 100–125 mm
- ➔ Fördervolumen bis 255 m³/h

Radial-Flachbox EFR

Artikel	Artikel-Nr.	DN	V (m ³ /h)	P (Watt)
EFR 10	0080.0570	100	220	52
EFR 12	0080.0572	125	255	53

DN: Nennweite · V (m³/h): Fördervolumen · P (Watt): Nennleistung

PRODUKTMERKMALE

- Geringste Abmessungen für den Einbau bei wenig Platz
- Ideal für die Sanierung
- Einfache, schnelle Montage
- Benutzerfreundliche, unkomplizierte Bedienung

EINSATZBEISPIELE

- Einfamilienhaus
- Büro
- Meisterbüro
- WC



Radial-Außenwandventilator AWW, AWW -2 EC

- Nennweite 100–200 mm
- Fördervolumen bis 740 m³/h

Radial-Außenwandventilator AWW

Artikel	Artikel-Nr.	DN	V (m ³ /h)	P (Watt)
AWV 10	0080.0994	100	220	26
AWV 15	0080.0996	150	340	55
AWV 15 S	0080.0997	150	620	106
AWV 20	0080.0998	200	650	116
AWV 20 S	0080.0999	200	740	152

DN: Nennweite · V (m³/h): Fördervolumen · P (Watt): Nennleistung

Radial-Außenwandventilator AWW -2 EC

Artikel	Artikel-Nr.	DN	V (m ³ /h)	P (Watt)
AWV 10/2 EC	0073.0595	100	347	119
AWV 12/2 EC	0073.0596	120	527	123
AWV 15/2 EC	0073.0597	150	605	122
AWV 16/2 EC	0073.0598	160	723	89

DN: Nennweite · V (m³/h): Fördervolumen · P (Watt): Nennleistung

PRODUKTMERKMALE

- Ideal für Sanierungen und nachträglichen Einbau
- Platzersparnis durch Außenmontage
- Schnelle, kostengünstige Montage
- Optimaler Wirkungsgrad, geringe Unterhaltskosten
- Angenehm leise
- Gehäuse zur Reinigung einfach abnehmbar

EINSATZBEISPIELE

- Maschinenabsaugung
- Arbeitsstätte
- Gewerberaum
- Fitnessraum



Schallgedämmte Lüftungsbox ESR -3 EC

Schallgedämmte Lüftungsbox mit ausschwenkbarem Ventilator

- Nennweite 125–315 mm
- Fördervolumen bis 1.800 m³/h

Schallgedämmte Lüftungsbox ESR -3 EC

Artikel	Artikel-Nr.	DN	V (m ³ /h)	P (Watt)
ESR 12-3 EC	0080.1000	125	490	118
ESR 16-3 EC	0080.1001	160	580	120
ESR 20-3 EC	0080.1002	200	770	97
ESR 25-3 EC	0080.1003	250	1.170	148
ESR 31-3 EC	0080.1004	315	1.800	274

DN: Nennweite · V (m³/h): Fördervolumen · P (Watt): Nennleistung

PRODUKTMERKMALE

- Geringe Energieaufnahme dank EC-Technologie
- Geringe Leistungsaufnahme besonders im Regelbereich
- Schnelle, kostengünstige Montage durch serienmäßige Befestigungswinkel
- Verschraubter Gehäusedeckel mit Regendach
- Für Außenaufstellung geeignet
- Anschlussstutzen saug- und druckseitig, für direkten Einbau in Lüftungsleitungen
- Mit 40 mm schalldämmender glasseidenkaschierter Mineralwolle für erhöhte Ansprüche an besonders niedrige Geräuschpegel
- Radiallaufräder mit rückwärtsgekrümmten Schaufeln

EINSATZBEISPIELE

- Gewerberaum
- Ausstellungsraum
- Büro
- Meisterbüro
- Umkleidekabine



Kompaktboxen ECR -2 EC

Kompaktes Zuluftgerät mit integriertem Elektro-Lufterhitzer

- ➔ Nennweite 125–315 mm
- ➔ Fördervolumen bis 1.200 m³/h

Kompaktboxen ECR -2 EC

Artikel	Artikel-Nr.	DN	V (m ³ /h)	P (Watt)
ECR 12-2 EC	0080.0774	125	500	3.124
ECR 16-2 EC	0080.0775	160	580	3.124
ECR 20-2 EC	0080.0776	200	620	4.662
ECR 25-2 EC	0080.0777	250	1.190	9.200
ECR 31-2 EC	0080.0778	315	1.200	9.200

DN: Nennweite · V (m³/h): Fördervolumen · P (Watt): Nennleistung



Schallgedämmte Abluftbox EKR -2

- ➔ Nennweite 200–400 mm
- ➔ Fördervolumen bis 7.750 m³/h

Schallgedämmte Abluftbox EKR -2

Artikel	Artikel-Nr.	DN	V (m ³ /h)	P (Watt)
EKR 20-2	0080.0882	200	1.650	260 ¹⁾
EKR 25-2	0080.0883	250	2.500	450 ¹⁾
EKR 31-2	0080.0884	315	3.400	722 ¹⁾
EKR 35-2	0080.0885	355	5.800	850 ¹⁾
EKR 40-2	0080.0886	400	7.750	1.340 ¹⁾

¹⁾ im opt. Wirkungsgrad

DN: Nennweite · V (m³/h): Fördervolumen · P (Watt): Nennleistung



Diagonalventilator EDR

Druckstarker Diagonal-Rohrventilator

- ➔ Nennweite 250–710 mm
- ➔ Fördervolumen bis 23.140 m³/h

Diagonalventilator EDR

Artikel	Artikel-Nr.	DN	V (m ³ /h)	P (Watt)
EDR 25	0080.0656	250	1.700	170 ¹⁾
EDR 31	0080.0657	315	3.400	460 ¹⁾
EDR 35	0080.0658	355	5.000	860 ¹⁾
EDR 40	0080.0660	400	3.440	200 ¹⁾
EDR 45	0080.0661	450	5.200	410 ¹⁾
EDR 50	0080.0662	500	6.720	640 ¹⁾
EDR 56	0080.0663	560	10.800	1.445 ¹⁾
EDR 63	0080.0664	630	16.250	2.745 ¹⁾
EDR 71	0080.0665	710	23.140	5.123 ¹⁾

¹⁾ im opt. Wirkungsgrad

DN: Nennweite · V (m³/h): Fördervolumen · P (Watt): Nennleistung

PRODUKTMERKMALE

- Kompaktes Zuluftgerät mit Filter, Elektrolufterhitzer und Regelung
- Stufenlose Ventilatorregelung: Konstantvolumenstrom/ Konstantdruck/ Konstantdrehzahl/ Temperatur-/ CO₂-geführt
- Mit Isolierung für niedrigste Geräuschpegel und beste Wärmedämmung

EINSATZBEISPIELE

- Arbeitsstätte
- Arztpraxis
- Aufenthaltsraum
- Fitnessraum
- Gaststätte

PRODUKTMERKMALE

- Speziell für harte Betriebsbedingungen und Küchenabluft
- Förderung mittlerer bis großer Luftmengen bei hohen Widerständen
- Geeignet für hohe Fördermitteltemperaturen bis 120° C
- Motor außerhalb des Luftstroms

EINSATZBEISPIELE

- Dunstabzugshaube
- Großküche
- Arbeitsplatzabsaugung
- Maschinenabsaugung

PRODUKTMERKMALE

- Extrem hoher Wirkungsgrad
- Minimale Energiekosten
- Sehr leise dank optimaler Aerodynamik
- Integrierter Montagebügel für eine leichte Montage

EINSATZBEISPIELE

- Maschinenabsaugung
- Arbeitsplatzabsaugung
- Fabrikationsstätte
- Lagerraum
- Werkstatt



Ex-Halbradial-Rohrventilatoren aus Kunststoff (Medium: Gas) ERM Ex e



- ➔ Nennweite 180–250 mm
- ➔ Fördervolumen bis 1.010 m³/h

Ex-Halbradial-Rohrventilatoren ERM Ex e – GAS

Artikel	Artikel-Nr.	DN	V (m ³ /h)	P (Watt)
ERM 18 Ex e	0080.0290	180	310	50
ERM 18 Ex e/60 Hz	0080.0373	180	340	88
ERM 22 Ex e	0080.0288	200	560	200
ERM 22 Ex e/60 Hz	0080.0374	200	675	310
ERM 25 Ex e	0080.0249	250	870	300
ERM 25 Ex e/60 Hz	0080.0375	250	1.010	495

DN: Nennweite · V (m³/h): Fördervolumen · P (Watt): Nennleistung

PRODUKTMERKMALE

- Explosionsschutz und Zulassungen nach ATEX und IECEx
- Für alle Gase und Dämpfe der Ex-Gruppe IIA und IIB und zusätzlich für Wasserstoff qualifiziert
- Gehäuse aus hochwertigem, leitfähigem Kunststoff, antistatisch
- Kompakte Bauform für platzbeengte Einbauverhältnisse
- Einbau in jeder Lage möglich

EINSATZBEISPIELE

- Umgebung mit Explosionsgefahr (Zone 1 und 2)
- Färberei
- Batterieraum
- Gewerberaum
- Produktionsstätte



Ex-Halbradial-Rohrventilatoren ERM Ex t



Halbradial-Rohrventilator aus Kunststoff
(Medium: Staub)

- ➔ Nennweite 180–250 mm
- ➔ Fördervolumen bis 1.010 m³/h

Ex-Halbradial-Rohrventilatoren ERM Ex t – STAUB

Artikel	Artikel-Nr.	DN	V (m ³ /h)	P (Watt)
ERM 18 Ex t	0080.0466	180	310	50
ERM 18 Ex t/60 Hz	0080.0376	180	340	88
ERM 22 Ex t	0080.0467	200	560	200
ERM 22 Ex t/60 Hz	0080.0377	200	675	310
ERM 25 Ex t	0080.0468	250	870	300
ERM 25 Ex t/60 Hz	0080.0378	250	1.010	495

DN: Nennweite · V (m³/h): Fördervolumen · P (Watt): Nennleistung

PRODUKTMERKMALE

- Explosionsschutz und Zulassungen nach ATEX und IECEx
- Für alle Stäube der Ex-Gruppe IIIA und IIIB qualifiziert
- Gehäuse aus hochwertigem, leitfähigem Kunststoff, antistatisch
- Kompakte Bauform für platzbeengte Einbauverhältnisse
- Einbau in jeder Lage möglich

EINSATZBEISPIELE

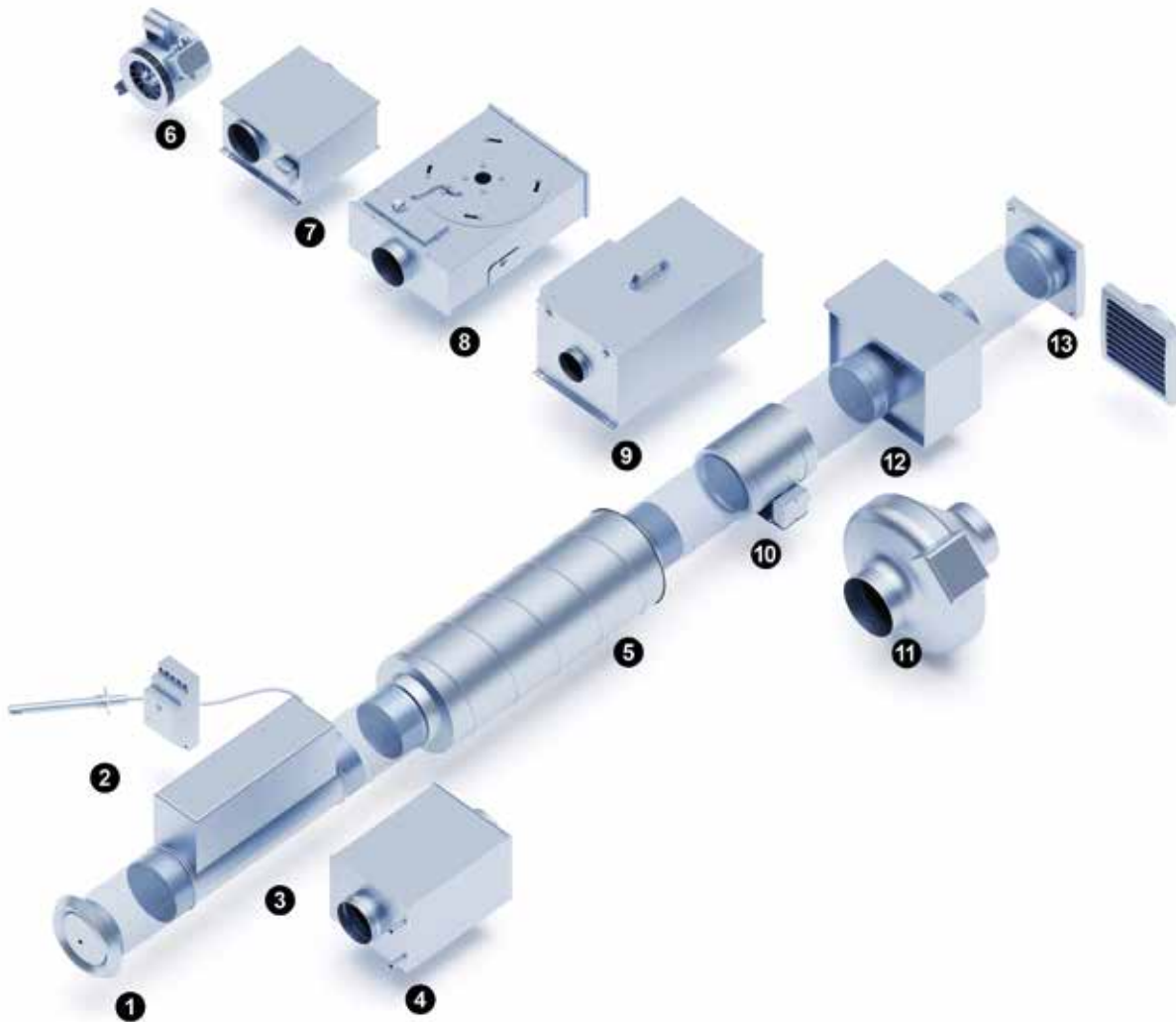
- Umgebung mit Explosionsgefahr (Zone 21 und 22)
- Pelletslager
- Lebensmittelindustrie
- Maschinenabsaugung

Systemgrafik

Radiale / Halbradiale / Box/ Diagonale Rohrventilatoren

In unserem Portfolio finden Sie zahlreiche Radial-, Halbradial, Diagonal und schallgedämmte Boxventilatoren für den Einbau in Ihre Rohrsysteme. Um Sie vollumfänglich auszustatten, führen wir darüber hinaus dazugehöriges Zubehör wie Luftstromwächter, Elektro- und Wasser-Lufterhitzer sowie Luftfilter und Tellerventile. Unten sehen Sie einen beispielhaften Aufbau. Transparent dargestellt sind Wickelfalzrohre, die bauseits vorhanden sein müssen.

Das komplette Zubehör in unterschiedlichsten Größen und Ausführungen finden Sie im Katalog und auf unserer Website.



- ❶ Tellerventil TK
- ❷ Luftstromwächter LW 9
- ❸ Elektro-Lufterhitzer ERH
- ❹ Wasser-Lufterhitzer WRH
- ❺ Rohrschalldämpfer RSR -1
- ❻ Halbradial-Rohrventilator ERM Ex
- ❼ Schallgedämmte Lüftungsbox ESR-3 EC

- ❽ Radial Flachbox EFR
- ❾ Kompaktboxen ECR -2 EC
- ❿ Diagonalventilator EDR
- ⓫ Radial-Rohrventilator ERR -2 EC
- ⓬ Luftfilter TFE
- ⓭ Außengitter SG

RADIAL-GEBLÄSE

IN UNSEREM SORTIMENT FINDEN SIE RADIAL-GEBLÄSE AUS METALL, EDELSTAHL UND KUNSTSTOFF MIT RUNDEM SOWIE MIT RECHTECKIGEM AUSBLAS.

Anwendungsbeispiel

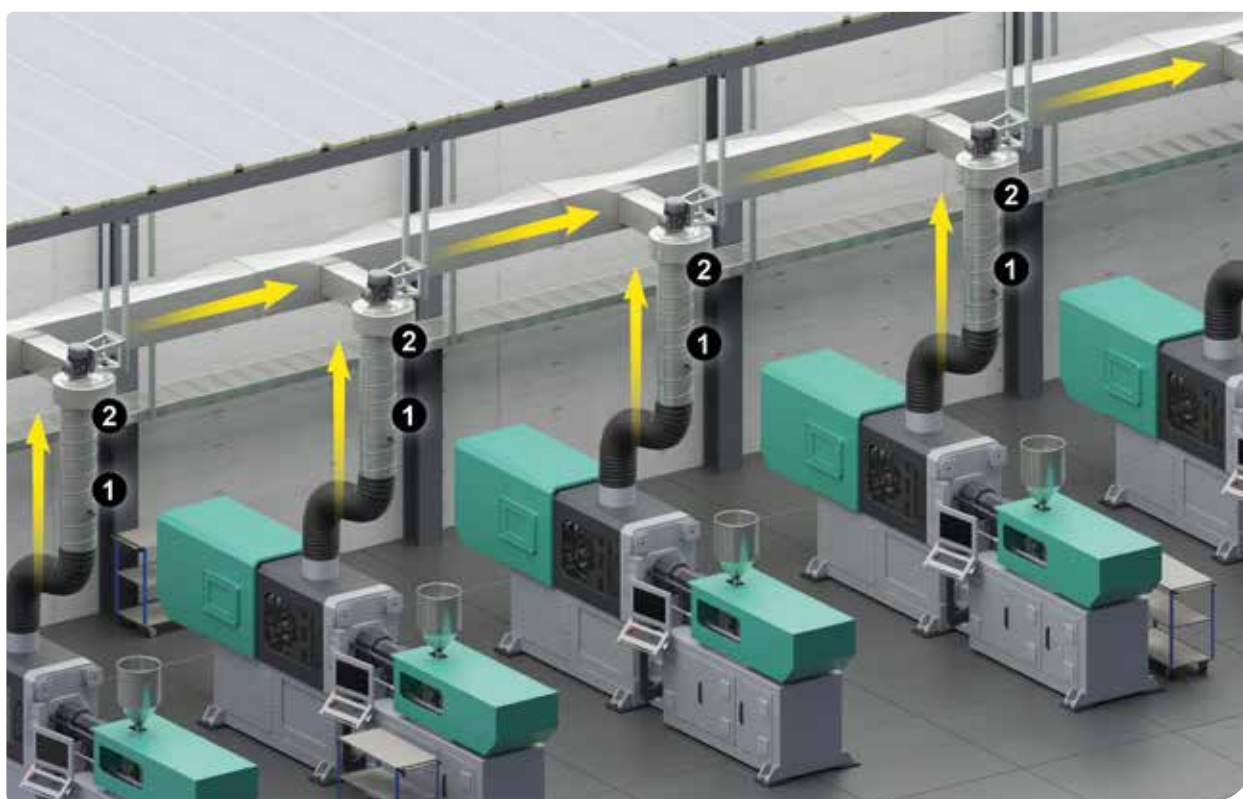
Vermeidung von belasteter Raumluft

In industriellen Fertigungsanlagen wird die Umgebungsluft vielfach durch Hitze, Staub, Schmutz etc. beeinträchtigt. Diese belastete Luft muss aus verschiedenen Gründen geregelt abgeführt werden:

- Arbeitsschutz für die Beschäftigten
- Saubere Prozessluft für die Produktion
- Vermeidung von Produktionsbeeinträchtigung infolge von Schmutz



Im vorliegenden Beispiel wird diese belastete Luft direkt über ein Wickelfalzrohr aus der Spritzgussanlage abgeführt. Somit bleibt die Raumluft sauber und unbelastet. Das Radial-Gebläse GRK ist ein druckstarker Ventilator, welcher die Abluft hier direkt aus der Maschine saugt und in den Abluftkanal bläst. Da der Motor sich außerhalb des Luftstroms befindet und das Gehäuse aus Kunststoff besteht, ist das Radial-Gebläse auch besonders zur Förderung von korrosiven und säurehaltigen Medien geeignet.



WÄRMEABSAUGUNG VON SPRITZGIESSMASCHINEN

Angabe des Herstellers der Spritzgießmaschine:
 35% Verlustleistung der elektrischen Anschlussleistung
 Elektrische Anschlussleistung der Spritzgießmaschine: 47 kW

Benötigter Luftvolumenstrom bei Temperaturdifferenz von 10 K?

$$Q_{SGM} = 0,35 \cdot P_{el,SGM}$$

$$Q_{SGM} = 0,35 \cdot 47 \text{ kW}$$

$$Q_{SGM} = 16,45 \text{ kW (Wärmelast)}$$

Benötigter Luftvolumenstrom bei Temperaturdifferenz von 8K?

$$V = \frac{Q_{SGM}}{C_{Luft} \cdot \Delta T} \quad V = \frac{16,45 \text{ kW}}{0,35 \text{ Wh (m}^3 \cdot \text{K)} \cdot 10 \text{ K}} \quad V = \frac{16450 \text{ W}}{0,35 \text{ Wh (m}^3 \cdot \text{K)} \cdot 10 \text{ K}}$$

- ❶ Wickelfalzrohr
- ❷ Radial-Gebläse GRK
- ➡ Abluft

V = 4700 m³/h

Geeigneter Kanalventilator: **DPK 35 EC**
 Geeignetes Radial-Gebläse: **GRK 35/4 D**



Radial-Gebläse Kunststoff GRK

Radial-Gebläse aus Kunststoff mit rechteckigem Ausblas

- ➔ Baugröße 120–350 mm
- ➔ Fördervolumen bis 7.000 m³/h

Radial-Gebläse Kunststoff GRK

Artikel	Artikel-Nr.	BG	V (m ³ /h)	P (Watt)
GRK 12/2 E	0073.0302	120	540	120
GRK 12/4 D	0073.0304	120	540	120
GRK 16/4 E	0073.0303	160	1.100	180
GRK 16/4 D	0073.0305	160	1.100	180
GRK 16/2 D	0073.0306	160	2.000	1.100
GRK 20/4 D	0073.0307	200	2.250	550
GRK 25/4 D	0073.0308	250	3.750	1.100
GRK 35/4 D	0073.0309	350	7.000	3.000

BG: Baugröße Laufrad · V (m³/h): Fördervolumen · P (Watt): Nennleistung

PRODUKTMERKMALE

- Radial-Gebläse aus Kunststoff
- Druckstarker Ventilator für industrielle Anwendungen
- Geeignet zur Förderung von korrosiven und säurehaltigen Medien
- Der Motor befindet sich außerhalb des Luftstroms

EINSATZBEISPIELE

- Maschinenabsaugung
- Laborabzug
- Digestorium



Radial-Gebläse Kunststoff GRK R

Radial-Gebläse aus Kunststoff mit rundem Ausblas

- ➔ Baugröße 200–650 mm
- ➔ Fördervolumen bis 17.500 m³/h

Radial-Gebläse Kunststoff GRK R

Artikel	Artikel-Nr.	BG	V (m ³ /h)	P (Watt)
GRK R 20/2 E	0073.0504	200	1.100	180
GRK R 20/2 D	0073.0513	200	1.100	180
GRK R 25/4 E	0073.0506	250	1.050	110
GRK R 25/2 E	0073.0505	250	2.100	370
GRK R 25/4 D	0073.0515	250	1.050	120
GRK R 25/2 D	0073.0514	250	2.100	370
GRK R 28/4 E	0073.0508	280	1.600	180
GRK R 28/2 E	0073.0507	280	3.150	750
GRK R 28/4 D	0073.0517	280	1.600	180
GRK R 28/2 D	0073.0516	280	3.150	750
GRK R 31/4 E	0073.0510	310	2.250	240
GRK R 31/2 E	0073.0509	310	4.300	1.500
GRK R 31/6 D	0073.0520	310	1.400	180
GRK R 31/4 D	0073.0519	310	2.250	250
GRK R 31/2 D	0073.0518	310	4.300	1.500
GRK R 35/4 E	0073.0511	350	3.400	370
GRK R 35/6 D	0073.0523	350	2.100	180
GRK R 35/4 D	0073.0522	350	3.400	370
GRK R 35/2 D	0073.0521	350	6.700	2.200
GRK R 40/4 E	0073.0512	400	4.600	550
GRK R 40/6 D	0073.0525	400	2.800	250
GRK R 40/4 D	0073.0524	400	4.600	550
GRK R 45/6 D	0073.0527	450	3.800	370
GRK R 45/4 D	0073.0526	450	6.000	1.100
GRK R 50/6 D	0073.0529	500	5.600	550
GRK R 50/4 D	0073.0528	500	9.000	2.200
GRK R 56/6 D	0073.0531	560	8.000	1.500
GRK R 56/6 D	0073.0530	560	12.500	4.000
GRK R 63/6 D	0073.0533	630	11.000	17.500
GRK R 63/4 D	0073.0532	630	17.500	55.000

BG: Baugröße Laufrad · V (m³/h): Fördervolumen · P (Watt): Nennleistung





Radial-Gebläse Metall Edelstahlgehäuse GRM ES

Radial-Gebläse mit Edelstahlgehäuse

- ➔ Baugröße 100–180 mm
- ➔ Fördervolumen bis 2.490 m³/h

Radial-Gebläse Metall Edelstahlgehäuse GRM ES

Artikel	Artikel-Nr.	BG	V (m ³ /h)	P (Watt)
GRM ES 10/2 E	0073.0316	100	390	120
GRM ES 10/2 D	0073.0320	100	390	90
GRM ES 12/2 E	0073.0317	120	850	370
GRM ES 12/2 D	0073.0321	120	850	250
GRM ES 14/2 E	0073.0318	140	1.268	370
GRM ES 14/2 D	0073.0322	140	1.268	370
GRM ES 16/2 E	0073.0319	160	2.318	750
GRM ES 16/2 D	0073.0323	160	2.318	750
GRM ES 18/2 D	0073.0324	180	2.490	1.100

BG: Baugröße Laufrad · V (m³/h): Fördervolumen · P (Watt): Nennleistung

PRODUKTMERKMALE

- Radial-Gebläse mit Edelstahlgehäuse
- Druckstarker Ventilator für industrielle Anwendungen
- Geeignet zur Förderung von korrosiven und säurehaltigen Medien
- Motor außerhalb des Luftstroms

EINSATZBEISPIELE

- Lebensmittelindustrie
- Hygienebereiche
- Maschinenabsaugung



Radial-Gebläse Metall GRM HT

Radial-Gebläse aus Metall für Hochtemperaturen

- ➔ Baugröße 100–180 mm
- ➔ Fördervolumen bis 2.490 m³/h

Radial-Gebläse Metall GRM HT

Artikel	Artikel-Nr.	BG	V (m ³ /h)	P (Watt)
GRM HT 10/2	0073.0279	100	390	90
GRM HT 12/2	0073.0280	120	850	250
GRM HT 14/2	0073.0281	140	1.268	370
GRM HT 16/2	0073.0282	160	2.318	750
GRM HT 18/2	0073.0283	180	2.490	1.100

BG: Baugröße Laufrad · V (m³/h): Fördervolumen · P (Watt): Nennleistung

PRODUKTMERKMALE

- Radial-Gebläse mit Metallgehäuse für Hochtemperaturen
- Geeignet für Fördermitteltemperaturen bis + 150 °C
- Druckstarker Ventilator für industrielle Anwendungen
- Motor außerhalb des Luftstroms

EINSATZBEISPIELE

- Maschinenabsaugung
- Härtereie
- Gießerei
- Kunststoffspritzerei



Ex-Radial-Gebläse Kunststoff GRK R Ex



Radial-Gebläse mit Kunststoffgehäuse

- ➔ Baugröße 200–630 mm
- ➔ Fördervolumen bis 17.500 m³/h

Ex-Radial-Gebläse Kunststoff GRK R Ex – GAS

Artikel	Artikel-Nr.	BG	V (m ³ /h)	P (Watt)
GRK R 20/2 D Ex	0073.0441	200	1.100	180
GRK R 25/4 D Ex	0073.0443	250	1.050	120
GRK R 25/2 D Ex	0073.0442	250	2.100	370
GRK R 28/4 D Ex	0073.0445	280	1.600	180
GRK R 28/2 D Ex	0073.0444	280	3.150	750
GRK R 31/6 D Ex	0073.0448	310	1.400	180
GRK R 31/4 D Ex	0073.0447	310	2.250	250
GRK R 31/2 D Ex	0073.0446	310	4.300	1.500
GRK R 35/6 D Ex	0073.0451	350	2.100	180
GRK R 35/4 D Ex	0073.0450	350	3.400	370
GRK R 35/2 D Ex	0073.0449	350	6.700	2.200
GRK R 40/6 D Ex	0073.0453	400	2.800	250
GRK R 40/4 D Ex	0073.0452	400	4.600	550
GRK R 45/6 D Ex	0073.0455	450	3.800	370
GRK R 45/4 D Ex	0073.0454	450	6.000	1.100
GRK R 50/6 D Ex	0073.0457	500	5.600	550
GRK R 50/4 D Ex	0073.0456	500	9.000	2.200
GRK R 56/6 D Ex	0073.0459	560	8.000	1.500
GRK R 56/4 D Ex	0073.0458	560	12.500	4.000
GRK R 63/6 D Ex	0073.0461	630	11.000	2.200
GRK R 63/4 D Ex	0073.0460	630	17.500	5.500

BG: Baugröße Laufrad · V (m³/h): Fördervolumen · P (Watt): Nennleistung

PRODUKTMERKMALE

- Radial-Gebläse aus Kunststoff für Anwendung in explosionsgefährdeten Bereichen
- Explosionsschutz und Zulassungen nach ATEX
- Für alle Gase und Dämpfe der Ex-Gruppe IIA und IIB und zusätzlich für Wasserstoff qualifiziert
- Geeignet zur Förderung von korrosiver und säurehaltiger Luft
- Motor außerhalb des Luftstroms
- Druckstarker Ventilator für industrielle Anwendungen

EINSATZBEISPIELE

- Umgebung mit Explosionsgefahr (Zone 2)
- Arbeitsplatzabsaugung
- Laborabzug
- Digestorium
- Kläranlage



Ex-Radial-Gebläse Metall GRM ES Ex



Radial-Gebläse mit Edelstahlgehäuse

- ➔ Baugröße 100–180 mm
- ➔ Fördervolumen bis 2.790 m³/h

Ex-Radial-Gebläse GRM ES Ex – GAS

Artikel	Artikel-Nr.	BG	V (m ³ /h)	P (Watt)
GRM ES 10/2 Ex	0073.0391	100	430	90
GRM ES 12/2 Ex	0073.0392	120	900	250
GRM ES 14/2 Ex	0073.0393	140	1.268	370
GRM ES 16/2 Ex	0073.0394	160	2.318	750
GRM ES 18/2 Ex	0073.0395	180	2.790	1.100

BG: Baugröße Laufrad · V (m³/h): Fördervolumen · P (Watt): Nennleistung

PRODUKTMERKMALE

- Radial-Gebläse mit Metallgehäuse für Anwendungen in explosionsgefährdeten Bereichen
- Explosionsschutz und Zulassungen nach ATEX
- Für alle Gase und Dämpfe der Ex-Gruppe IIA und IIB und zusätzlich für Wasserstoff qualifiziert
- Druckstarker Ventilator für industrielle Anwendungen
- Motor außerhalb des Luftstroms

EINSATZBEISPIELE

- Umgebung mit Explosionsgefahr (Zone 1 und 2)
- Maschinenabsaugung
- Labor
- Lagerraum





Ex-Radial-Gebläse Metall GRM Ex, GRM HD Ex



Radial-Gebläse aus Metall für Hochdruckanwendungen

- ➔ Baugröße 100–450 mm
- ➔ Fördervolumen bis 18.412 m³/h

Ex-Radial-Gebläse GRM Ex – GAS

Artikel	Artikel-Nr.	BG	V (m ³ /h)	P (Watt)
GRM 10/2 E Ex	0073.0383	100	430	60
GRM 10/2 D Ex	0073.0386	100	430	90
GRM 12/2 E Ex	0073.0384	120	900	250
GRM 12/2 D Ex	0073.0387	120	900	250
GRM 14/2 E Ex	0073.0385	140	1.268	370
GRM 14/2 D Ex	0073.0388	140	1.268	370
GRM 16/2 D Ex	0073.0389	160	2.318	750
GRM 18/2 D Ex	0073.0390	180	2.790	1.100

BG: Baugröße Laufrad · V (m³/h): Fördervolumen · Watt: Nennleistung

PRODUKTMERKMALE

- Radial-Gebläse mit Metallgehäuse für Anwendungen in explosionsgefährdeten Bereichen
- Explosionsschutz und Zulassungen nach ATEX
- Für alle Gase und Dämpfe der Ex-Gruppe IIA und IIB und zusätzlich für Wasserstoff qualifiziert
- Druckstarker Ventilator für industrielle Anwendungen
- Motor außerhalb des Luftstroms

EINSATZBEISPIELE

- Umgebung mit Explosionsgefahr (Zone 1 und 2)
- Maschinenabsaugung
- Labor
- Lagerraum

Ex-Radial-Gebläse GRM HD Ex – GAS

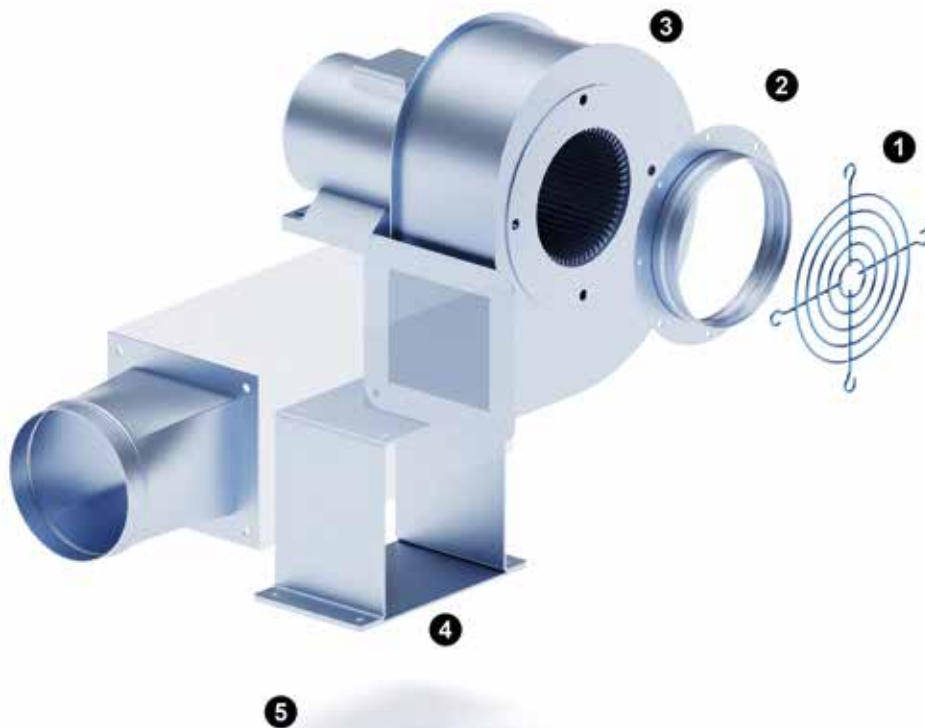
Artikel	Artikel-Nr.	BG	V (m ³ /h)	P (Watt)
GRM HD 20/2 Ex	0073.0396	200	1.708	1.100
GRM HD 20/4 Ex	0073.0397	200	1.550	250
GRM HD 22/2 Ex	0073.0398	220	3.902	2.200
GRM HD 22/4 Ex	0073.0399	220	1.951	550
GRM HD 25/2 Ex	0073.0400	250	5.786	3.000
GRM HD 25/4 Ex	0073.0401	250	2.893	750
GRM HD 25/6 Ex	0073.0402	250	1.930	370
GRM HD 28/4-1 Ex	0073.0403	280	4.500	1.500
GRM HD 28/4-2 Ex	0073.0404	280	3.540	1.100
GRM HD 28/6 Ex	0073.0405	280	3.000	750
GRM HD 31/4-1 Ex	0073.0406	310	6.200	3.000
GRM HD 31/4-2 Ex	0073.0407	310	5.760	2.200
GRM HD 31/6 Ex	0073.0408	310	4.250	1.100
GRM HD 35/4-1 Ex	0073.0409	350	7.800	4.000
GRM HD 35/4-2 Ex	0073.0410	350	6.715	3.000
GRM HD 35/6 Ex	0073.0411	350	5.150	1.500
GRM HD 35/8 Ex	0073.0412	350	3.680	750
GRM HD 40/4-1 Ex	0073.0413	400	12.900	750
GRM HD 40/4-2 Ex	0073.0414	400	10.400	550
GRM HD 40/6 Ex	0073.0415	400	6.800	2.200
GRM HD 40/8 Ex	0073.0416	400	5.000	1.100
GRM HD 45/4 Ex	0073.0417	450	18.412	9.000
GRM HD 45/6 Ex	0073.0418	450	7.150	4.000
GRM HD 45/8 Ex	0073.0419	450	5.350	2.200

BG: Baugröße Laufrad · V (m³/h): Fördervolumen · P (Watt): Nennleistung



Das Radial-Gebläse GRM ist zusätzlich auch in der Variante für Hochtemperaturen GRM HT wie auch als Variante für den Einsatz in explosionsgefährdeten Bereichen GRM Ex erhältlich. Bei uns erhalten Sie zudem alle nötigen Zubehörteile wie Ansaugschutz- und Ausblasschutz-Gitter, Ansaugstutzen, Motorsockel sowie Übergangsadapter. Unten sehen Sie einen beispielhaften Aufbau.

Das komplette Zubehör in unterschiedlichsten Größen und Ausführungen finden Sie im Katalog und auf unserer Website.



- ❶ Ansaugschutzgitter SGEI
- ❷ Ansaugstutzen ASI
- ❸ Radial-Gebläse GRM HT/ GRM Ex
- ❹ Motorsockel MSI
- ❺ Übergangsadapter URRI



KANALVENTILATOREN

ERFAHREN SIE MEHR ÜBER UNSERE RADIAL-KANALVENTILATOREN MIT UND OHNE SCHALLDÄMMUNG FÜR DEN EINBAU IN IHRE KANALSYSTEME.

Anwendungsbeispiel

Kanalventilatoren für Industrieanlagen

MAICO-Kanalventilatoren sind besonders geeignet für alle Arten der industriellen Anwendung:

- Lagerhallen
- Maschinenabsaugungen
- Montage- und Fabrikationshallen
- Werkstätten

Insbesondere bei großen Raumvolumen und entsprechend großen Fördervolumen, wie sie in Hallen vorliegen, sind Kanalventilatoren sinnvoll. Durch die beliebige Kombinierbarkeit der Systemkomponenten (Ventilator, Lufterhitzer, Wärmetauscher, Luftfilter etc.) lässt sich die passende Lüftungslösung für jede denkbare Anforderung zusammenstellen. Im vorliegenden Beispiel wird die Abluft über Ansauggitter angesaugt und die Fortluft mittels Kanalventilator über ein Fortluftgitter nach draußen befördert. Parallel saugt ein weiterer Kanalventilator Außenluft über ein Außengitter an. Diese strömt über Zuluftgitter in die Lagerhalle ein und sorgt für frische Luft.



- ① Ansauggitter Typ MLZ oder Typ MLA (nicht sichtbar)
- ② Ventilator Typ DSK EC
- ③ Lüftungsgitter Typ LGA oder Typ LGZ
- ④ Abluftgitter Typ LGA oder Typ LGZ (nicht sichtbar)
- ⑤ Ventilator Typ DSK EC
- ⑥ Außengitter Typ MLZ oder Typ MLA
- ➡ Zuluft
- ➡ Außenluft
- ➡ Abluft
- ➡ Fortluft

LAGERHALLE MIT ZENTRALER BE- UND ENTLÜFTUNG OHNE WÄRMERÜCKGEWINNUNG

Die Be- und Entlüftung erfolgt über die Hallendecke. Zu- und Abluft wird über den Giebel abgeführt. Die Verteilung erfolgt über Gitter im Kanalsystem.

Fläche der Lagerhalle (A):	150 m ²
Höhe der Lagerhalle (h):	8 m
Gewünschter Luftwechsel (LW):	2,5 1/h
Errechneter Volumenstrom:	3.000 m ³ /h
Errechneter Anlagendruckverlust:	ca. 550 Pa

Der Ventilator DSK 50 EC kann mit einem Potentiometer ST EC 230 mit 6V betrieben werden.

$$V = A \cdot h \cdot LW$$

$$V = 150 \text{ m}^2 \cdot 8 \text{ m} \cdot 2,5 \text{ 1/h} = 3000 \text{ m}^3/\text{h}$$



Kanalventilatoren DPK EC

Radial-Kanalventilator mit EC-Motor

- Kanalmaße 500 x 250 mm bis 1.000 x 500 mm
- Fördervolumen bis 11.990 m³/h

Kanalventilatoren DPK EC

Artikel	Artikel-Nr.	Kanalmaß (mm)	BG	V (m ³ /h)	P (Watt)
DPK 22 EC	0086.0800	500 x 250	220	2.000	198
DPK 31 EC	0086.0802	600 x 350	310	3.500	349
DPK 31/1-S EC	0086.0812	600 x 350	310	4.750	760
DPK 35/1-S EC	0086.0813	700 x 400	350	6.470	1.250
DPK 50 EC	0086.0808	800 x 500	500	9.590	1.830
DPK 56 EC	0086.0810	1.000 x 500	560	11.990	2.470

BG: Baugröße Laufrad · V (m³/h): Fördervolumen · P (Watt): Nennleistung

PRODUKTMERKMALE

- Einbau in rechteckige Lüftungskanäle
- Geringe Energieaufnahme dank EC-Motoren
- Geringer Platzbedarf durch kompakte Abmessungen
- Motorlaufrad für Reinigungszwecke ausschwenkbar

EINSATZBEISPIELE

- Gewerberaum
- Arbeitsstätte
- Ausstellungsraum
- Produktionsstätte
- Zuluft in Industriehalle



Schallgedämmte Kanalventilatoren DSK EC

Radial-Kanalventilator mit EC-Motor

- Kanalmaße 500 x 250 mm bis 1.000 x 500 mm
- Fördervolumen bis 11.990 m³/h

Schallgedämmte Kanalventilatoren DSK EC

Artikel	Artikel-Nr.	Kanalmaß (mm)	BG	V (m ³ /h)	P (Watt)
DSK 22 EC	0086.0801	500 x 250	220	2.000	198
DSK 31 EC	0086.0803	600 x 350	310	3.500	349
DSK 31/1-S EC	0086.0814	600 x 350	310	4.750	760
DSK 35/1-S EC	0086.0815	700 x 400	350	6.470	1.250
DSK 50 EC	0086.0809	800 x 500	500	9.590	1.830
DSK 56 EC	0086.0811	1.000 x 500	560	11.990	2.470

BG: Baugröße Laufrad · V (m³/h): Fördervolumen · P (Watt): Nennleistung

PRODUKTMERKMALE

- Einbau in rechteckige Lüftungskanäle
- Besonders leise durch schalldämmender Auskleidung
- Geringe Energieaufnahme aufgrund EC-Motoren
- Geringer Platzbedarf durch kompakte Abmessungen
- Motorlaufrad für Reinigungszwecke ausschwenkbar

EINSATZBEISPIELE

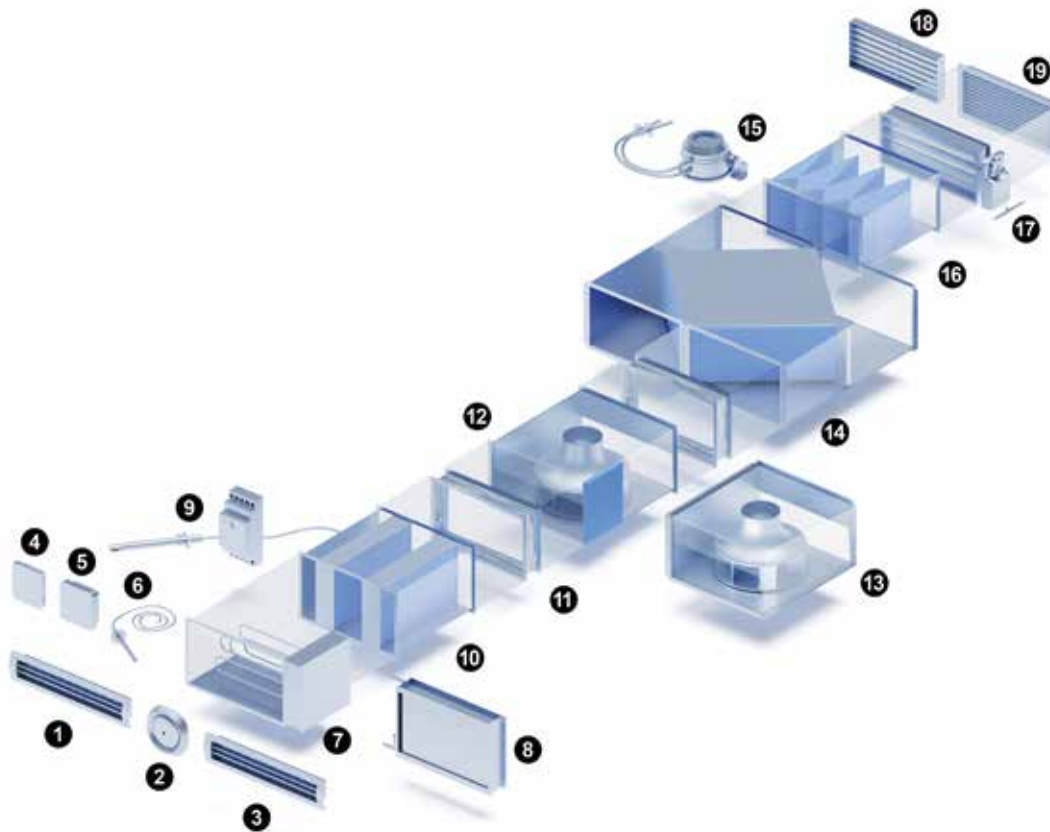
- Gewerberaum
- Arbeitsstätte
- Ausstellungsraum
- Produktionsstätte
- Zuluft in Industriehalle

Systemgrafik

DPK/ DSK

Unser Sortiment umfasst auch Radial-Kanalventilatoren wie den DPK sowie schallgedämmte Radial-Kanalventilatoren wie den DSK. Neben den Kanalventilatoren erhalten Sie bei uns auch verschiedene Sensoren und Steuerungen sowie Lufterhitzer für Ihre individuelle Anwendung. Außerdem finden Sie bei uns auch grundlegendes Zubehör wie Außen-, Abluft- und Zuluftgitter, Luftfilter sowie Tellerventile und verschiedene Verschlussklappen. Unten sehen Sie einen beispielhaften Aufbau. Transparent dargestellt sind Kanalabschnitte sowie Wärmetauscher, die bauseits vorhanden sein müssen.

Das komplette Zubehör in unterschiedlichsten Größen und Ausführungen finden Sie im Katalog und auf unserer Website.



- | | |
|-----------------------------|--|
| ❶ Abluftgitter LGR | ❶❶ Elastischer Verbindungsstutzen ELP |
| ❷ Tellerventil TK,TE | ❶❷ Kanal-Radialventilator schallgedämmt DSK EC |
| ❸ Zuluftgitter LGR | ❶❸ Kanal-Radialventilator DPK EC |
| ❹ Raumfühler FR 30 P | ❶❹ Wärmetauscher (bauseits) |
| ❺ Temperaturregler FFT 30 K | ❶❺ Differenzdruckwächter DW 1000 |
| ❻ Kanalfühler FL 30 P | ❶❻ Luftfilter TFP |
| ❼ Elektro-Lufterhitzer DHP | ❶❼ Elektrische Verschlussklappe RKP |
| ❽ Wasser-Lufterhitzer WHP | ❶❽ Selbsttätige Verschlussklappe |
| ❾ Luftstromwächter LW 9 | ❶❾ Außengitter MLZ, LZP |
| ❿ Kanalschalldämpfer KSP | |



DACHVENTILATOREN

ÜBERZEUGEN SIE SICH VON UNSEREN RADIAL- UND AXIALVENTILATOREN FÜR UNIVERSELLE EINSATZGEBIETE AUF IHREM DACH.

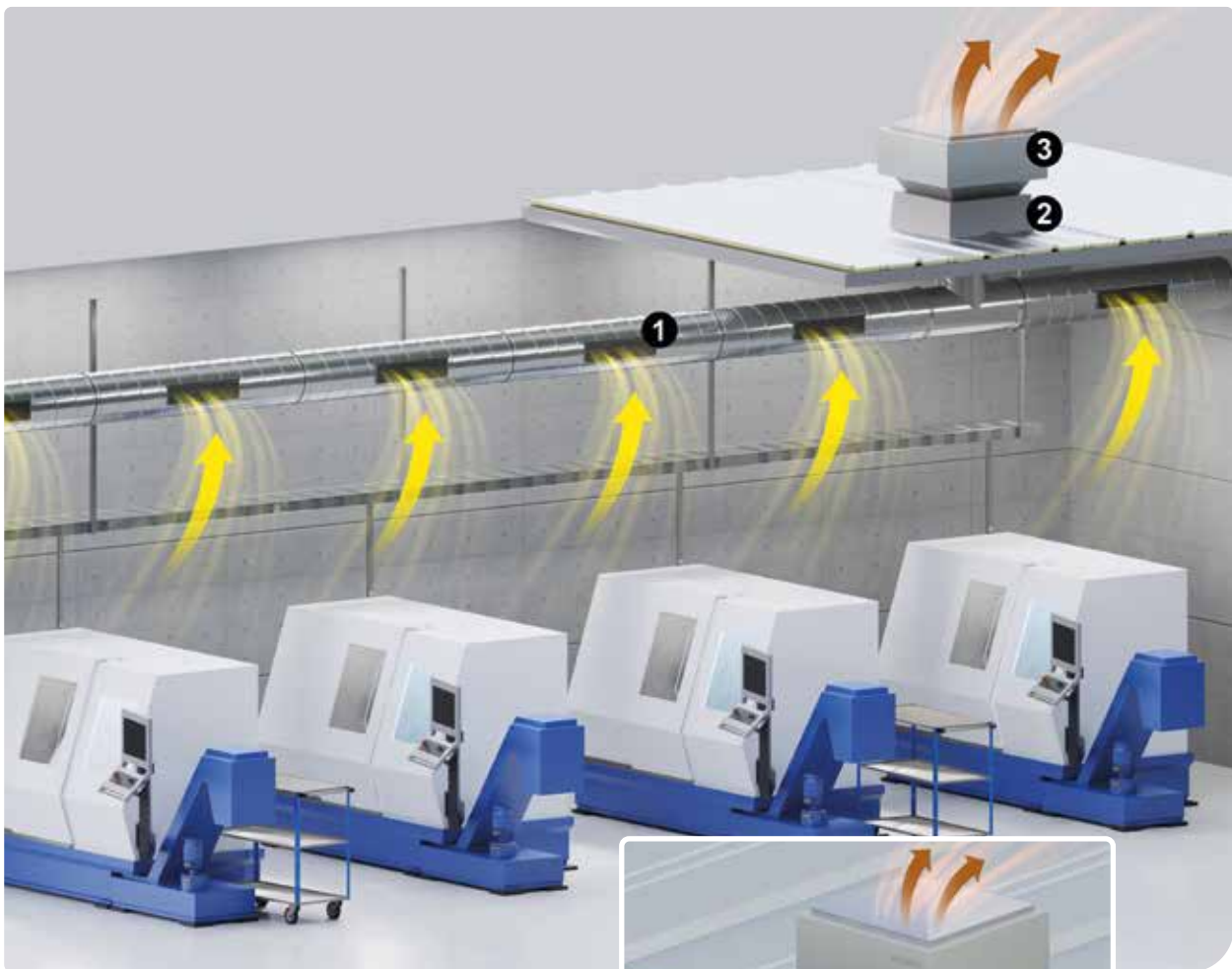
Anwendungsbeispiel

Abluft in einer Maschinenhalle über einen Dachventilator

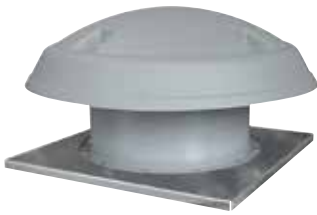
In industriellen Fertigungsanlagen wird die Umgebungsluft vielfach durch Hitze, Staub, Schmutz etc. beeinträchtigt. Diese belastete Luft muss aus verschiedenen Gründen geregelt abgeführt werden:

- Arbeitsschutz für die Beschäftigten
- Saubere Prozessluft für die Produktion
- Vermeidung von Produktionsbeeinträchtigung infolge von Schmutz

Im vorliegenden Beispiel steigt die warme, belastete Luft in der Halle auf. Diese wird über Ansauggitter angesaugt, anschließend über einen Rohrstrang abgeführt und schließlich über einen Ventilator auf dem Dach ausgeblasen. Im unteren Bereich der Halle kann Frischluft nachströmen.



- ❶ Ansauggitter Typ LGR
- ❷ Dachsockel Typ SOK oder Typ SO
- ❸ Dachventilator MDR EC
- ➡ Abluft
- ➡ Fortluft



Axial-Dachventilatoren DAD

Axial Dachventilator mit horizontalem Ausblas

- Nennweite 630–900 mm
- Fördervolumen bis 45.000 m³/h

Axial-Dachventilatoren DAD

Artikel	Artikel-Nr.	V (m ³ /h)	P (Watt)
DAD 63/6	0073.0080	7.445	370
DAD 63/4	0073.0074	13.274	1.100
DAD 71/6	0073.0081	11.598	750
DAD 71/4	0073.0075	18.237	2.200
DAD 80/6	0073.0082	16.537	1.100
DAD 80/4	0073.0076	24.569	5.500
DAD 90/6	0073.0083	28.729	3.000
DAD 90/4	0073.0077	45.000	9.200

V (m³/h): Fördervolumen - P (Watt): Nennleistung

PRODUKTMERKMALE

- Gehäuse aus verzinktem Stahlblech
- Wetterschutzhaube aus Kunststoff
- Geeignet für die Absaugung von großen Luftmengen
- Hoher Wirkungsgrad
- Geringer Geräuschpegel

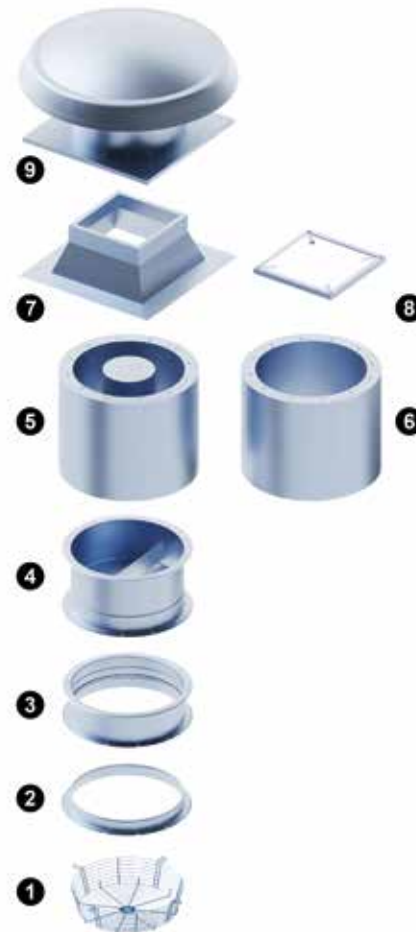
EINSATZBEISPIELE

- Großvolumige Produktionshallen
- Anlagenabsaugung

Systemgrafik

DAD

Den Axialen Dachventilator DAD liefern wir gerne mit passendem Dachsockel für Flachdächer sowie Montagerahmen. Darüber hinaus finden Sie in unserem Portfolio nützliches Zubehör wie Rohrschalldämpfer oder Rohrverschlussklappen, welche Sie modular hinzufügen können. Unten sehen Sie einen beispielhaften Aufbau. Das komplette Zubehör in unterschiedlichsten Größen und Ausführungen finden Sie im Katalog und auf unserer Website.



- ① Berührungsschutzgitter SGCI
- ② Gegenstutzen GSI
- ③ Elastischer Verbindungsstutzen ELI
- ④ Rohrverschlussklappe VKRI R
- ⑤ Rohrschalldämpfer mit Kulissee RSKI
- ⑥ Rohrschalldämpfer ohne Kulissee RSI
- ⑦ Isolierter Flachdachsockel SOFI
- ⑧ Montagerahmen MRI
- ⑨ Axialer Dachventilator DAD



Axiale Dachventilatoren EZD, DZD

- ➔ Nennweite 250–600 mm
- ➔ Fördervolumen bis 9.920 m³/h

Axiale Dachventilatoren EZD

Artikel	Artikel-Nr.	V (m ³ /h)	P (Watt)
EZD 25/4 D	0087.0487	750	35
EZD 25/4 E	0087.0486	720	50
EZD 25/2 B	0087.0202	1.900	180 ¹⁾
EZD 30/6 B	0087.0203	880	65
EZD 30/4 B	0087.0204	1.400	90
EZD 30/2 B	0087.0205	3.090	375 ¹⁾
EZD 35/4 B	0087.0207	2.280	125 ¹⁾
EZD 40/4 B	0087.0209	3.330	235 ¹⁾
EZD 50/6 B	0087.0211	4.040	245 ¹⁾

¹⁾ im opt. Wirkungsgrad

V (m³/h): Fördervolumen · P (Watt): Nennleistung

Axiale Dachventilatoren DZD

Artikel	Artikel-Nr.	V (m ³ /h)	P (Watt)
DZD 25/4 D	0087.0490	800	50
DZD 25/2 B	0087.0213	1.840	170 ¹⁾
DZD 30/4 B	0087.0215	1.400	100
DZD 30/2 B	0087.0216	3.100	380 ¹⁾
DZD 35/4 B	0087.0218	2.325	145 ¹⁾
DZD 40/4 B	0087.0222	3.260	244 ¹⁾
DZD 50/6 B	0087.0225	4.160	245 ¹⁾
DZD 50/4 B	0087.0226	6.170	665 ¹⁾
DZD 60/6 B	0087.0228	7.030	530 ¹⁾
DZD 60/4 B	0087.0229	9.920	1.445 ¹⁾

¹⁾ im opt. Wirkungsgrad

V (m³/h): Fördervolumen · P (Watt): Nennleistung

PRODUKTMERKMALE

- Gehäuse und Wetterschutzhaube aus verzinktem Stahlblech
- Für Be- oder Entlüftung geeignet
- Stabile Transportösen ermöglichen einen Transport per Kran
- Für den gewerblichen Einsatz: Langlebig, leistungsstark und robust

EINSATZBEISPIELE

- Produktionshalle
- Gewerberaum
- Containerabsaugung



Ex-Axial-Dachventilatoren (Staub) DZD Ex t



- ➔ Nennweite 250–600 mm
- ➔ Fördervolumen bis 6.510 m³/h

Ex-Axiale Dachventilatoren DZD Ex t – STAUB

Artikel	Artikel-Nr.	V (m ³ /h)	P (Watt)
DZD 25/4 B Ex t	0087.0810	800	38
DZD 25/2 B Ex t	0087.0811	1.600	140
DZD 30/6 B Ex t	0087.0812	940	25
DZD 30/4 B Ex t	0087.0813	1.390	95
DZD 30/2 B Ex t	0087.0814	2.690	300
DZD 35/6 B Ex t	0087.0815	1.370	40
DZD 35/4 B Ex t	0087.0816	2.060	130
DZD 35/2 B Ex t	0087.0817	4.280	620
DZD 40/6 B Ex t	0087.0818	2.130	100
DZD 40/4 B Ex t	0087.0819	3.200	170
DZD 50/6 B Ex t	0087.0820	3.870	180
DZD 50/4 B Ex t	0087.0821	5.830	485
DZD 60/6 B Ex t	0087.0822	6.510	365

V (m³/h): Fördervolumen · P (Watt): Nennleistung

PRODUKTMERKMALE

- Explosionsschutz und Zulassungen nach ATEX und IECEx
- Für alle Stäube der Ex-Gruppe IIIA und IIIB qualifiziert
- Grundplatte, Anströmdüse und Regenschutzhaube aus verzinktem Stahlblech
- Stabile Transportösen ermöglichen einen Transport per Kran

EINSATZBEISPIELE

- Lebensmittelindustrie
- Umgebung mit Explosionsgefahr (Zone 21 und 22)
- Holzverarbeitungsindustrie
- Lagerraum



Ex-Axial-Dachventilatoren (Gas) DZD Ex e



- ➔ Nennweite 250–600 mm
- ➔ Fördervolumen bis 6.510 m³/h

Ex-Axiale-Dachventilatoren DZD Ex e – GAS

Artikel	Artikel-Nr.	V (m³/h)	P (Watt)
DZD 25/4 B Ex e	0087.0796	800	38
DZD 25/2 B Ex e	0087.0797	1.600	140
DZD 30/6 B Ex e	0087.0798	940	25
DZD 30/4 B Ex e	0087.0799	1.390	95
DZD 30/2 B Ex e	0087.0800	2.690	300
DZD 35/6 B Ex e	0087.0801	1.370	40
DZD 35/4 B Ex e	0087.0802	2.060	130
DZD 35/2 B Ex e	0087.0803	4.280	620
DZD 40/6 B Ex e	0087.0804	2.130	100
DZD 40/4 B Ex e	0087.0805	3.200	170
DZD 50/6 B Ex e	0087.0806	3.870	180
DZD 50/4 B Ex e	0087.0807	5.830	485
DZD 60/6 B EX E	0087.0808	6.510	365

V (m³/h): Fördervolumen · P (Watt): Nennleistung

PRODUKTMERKMALE

- Explosionsschutz und Zulassungen nach ATEX und IECEx
- Für alle Gase und Dämpfe der Ex-Gruppe IIA, IIB und zusätzlich für Wasserstoff qualifiziert
- Grundplatte, Anströmdüse und Regenschutzhaube aus verzinktem Stahlblech
- Stabile Transportösen ermöglichen einen Transport per Kran

EINSATZBEISPIELE

- Umgebung mit Explosionsgefahr (Zone 1 und 2)
- Färberei
- Batterieraum
- Arbeitsstätte
- Lagerraum

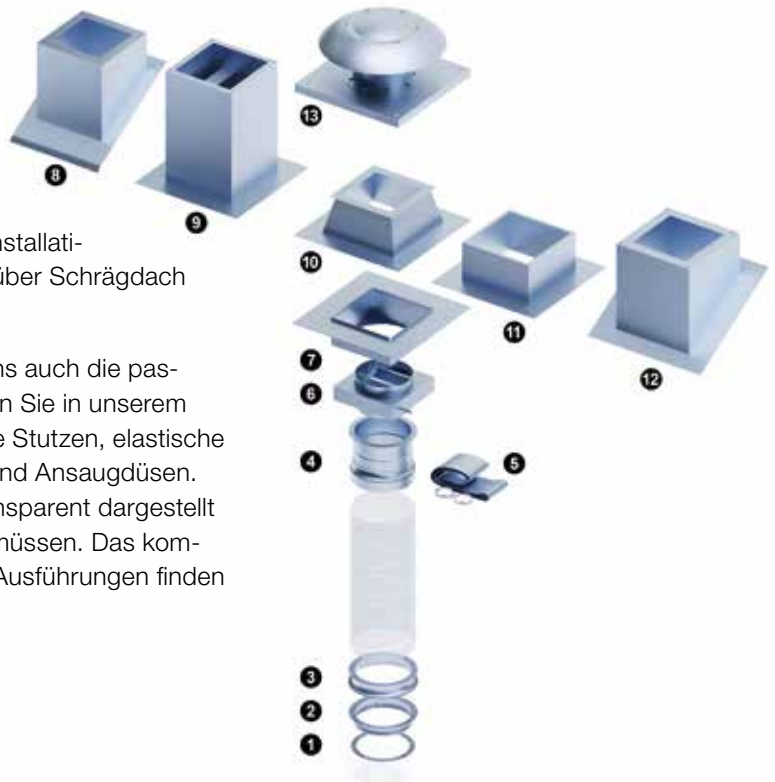
Systemgrafik

EZD/ DZD/ DZD Ex



Unsere Axialen Dachventilatoren EZD/ DZD sind auch in der Ausführung für Umgebungen mit Explosionsgefahr DZD Ex erhältlich. Unser breites Spektrum an Dachsockeln ermöglicht die Installation auf verschiedensten Dächern – von Flachdach über Schrägdach bis hin zu Well- und Trapezdach.

Für eine Drosselung des Schalls erhalten Sie bei uns auch die passenden Sockelschalldämpfer. Darüber hinaus finden Sie in unserem Sortiment auch weiteres Zubehör wie verschiedene Stützen, elastische Manschetten, Gegenflansch sowie Regelklappen und Ansaugdüsen. Rechts sehen Sie einen beispielhaften Aufbau. Transparent dargestellt sind Wickelfalzrohre, die bauseits vorhanden sein müssen. Das komplette Zubehör in unterschiedlichsten Größen und Ausführungen finden Sie im Katalog und auf unserer Website.



- ➊ Gegenflansch GF
- ➋ Ansaugdüse AD
- ➌ Gegenstützen GS
- ➍ Elastischer Verbindungsstutzen ELA/ ELA Ex
- ➎ Elastische Manschette EL/ EL Ex
- ➏ Regelklappe JRE
- ➐ Zwischenstützen SZ
- ➑ Dachsockel für Schrägdächer SDS

- ➒ Sockelschalldämpfer SD
- ➓ Dachsockel für Flachdächer SO
- ➔ Dachsockel für Flachdächer, kippbar SOK
- ➕ Dachsockel für Well- und Trapezdächer SOWT
- ➖ Axialer-Dachventilator EZD/ DZD/ DZD Ex



Ex-Radial-Dachventilatoren (Gas) ERD V Ex, DRD V Ex



- Baugröße 350–900 mm
- Fördervolumen bis 29.986 m³/h

Ex-Radial-Dachventilatoren ERD V Ex – GAS

Artikel	Artikel-Nr.	BG	V (m ³ /h)	P (Watt)
ERD V 35/4 Ex	0073.0545	350	3.643	250
ERD V 40/4 Ex	0073.0547	400	5.418	550

Ex-Radial-Dachventilatoren DRD V Ex – GAS

Artikel	Artikel-Nr.	BG	V (m ³ /h)	P (Watt)
DRD V 35/4 Ex	0073.0546	350	3.643	250
DRD V 40/4 Ex	0073.0548	400	5.418	550
DRD V 45/4 Ex	0073.0549	450	7.596	750
DRD V 50/4 Ex	0073.0550	500	9.950	1.500
DRD V 56/6 Ex	0073.0551	560	9.032	550
DRD V 63/6 Ex	0073.0552	630	13.439	1.100
DRD V 75/6 Ex	0073.0553	750	19.235	2.200
DRD V 80/6 Ex	0073.0554	800	22.664	3.000
DRD V 90/6 Ex	0073.0555	900	29.986	5.500

BG: Baugröße Laufrad · V (m³/h): Fördervolumen · P (Watt): Nennleistung

PRODUKTMERKMALE

- Explosionsschutz und Zulassungen nach ATEX
- Für alle Gase und Dämpfe der Ex-Gruppe IIA, IIB und zusätzlich für Wasserstoff qualifiziert
- Geringer Geräuschpegel
- Gehäuse aus verzinktem Stahlblech
- Wetterschutzhaube aus Kunststoff
- Motor außerhalb des Luftstroms
- Stabile Transportösen ermöglichen einen Transport per Kran

EINSATZBEISPIELE

- Industriehalle
- Gewerbehalle
- Umgebung mit Explosionsgefahr (Zone 1 und 2)



Radial-Dachventilatoren DRD V

Radial-Dachventilator mit vertikalem Ausblas

- Baugröße 500–900 mm
- Fördervolumen bis 29.986 m³/h

Radial-Dachventilatoren DRD V

Artikel	Artikel-Nr.	BG	V (m ³ /h)	P (Watt)
DRD V 50/4	0073.0068	500	9.950	1.500
DRD V 56/6	0073.0069	560	9.032	550
DRD V 63/6	0073.0070	630	13.439	1.100
DRD V 75/6	0073.0071	750	19.235	2.200
DRD V 80/6	0073.0072	800	22.664	3.000
DRD V 90/6	0073.0073	900	29.986	5.500

BG: Baugröße Laufrad · V (m³/h): Fördervolumen · P (Watt): Nennleistung

PRODUKTMERKMALE

- Gehäuse aus verzinktem Stahlblech
- Wetterschutzhaube aus Kunststoff
- Motor außerhalb des Luftstroms
- Stabile Transportösen ermöglichen einen Transport per Kran

EINSATZBEISPIELE

- Produktionsstätte
- Industriehalle
- Gewerberaum





Radial-Dachventilatoren DRD H

Radial-Dachventilator horizontalem Ausblas

- ➔ Baugröße 500–900 mm
- ➔ Fördervolumen bis 29.986 m³/h

Radial-Dachventilatoren DRD H

Artikel	Artikel-Nr.	BG	V (m ³ /h)	P (Watt)
DRD H 50/4	0073.0056	500	10.008	1.500
DRD H 56/6	0073.0057	560	9.101	550
DRD H 63/6	0073.0058	630	13.676	1.100
DRD H 75/6	0073.0059	750	19.555	2.200
DRD H 80/6	0073.0060	800	22.664	3.000
DRD H 90/6	0073.0061	900	29.986	5.500

BG: Baugröße Lauftrad · V (m³/h): Fördervolumen · P (Watt): Nennleistung

PRODUKTMERKMALE

- Gehäuse aus verzinktem Stahlblech
- Wetterschutzhaube aus Kunststoff
- Motor außerhalb des Luftstroms
- Stabile Transportösen ermöglichen einen Transport per Kran

EINSATZBEISPIELE

- Produktionsstätte
- Industriehalle
- Gewerberaum



Ex-Radial-Dachventilatoren (Gas) ERD H Ex, DRD H Ex



- ➔ Baugröße 350–900 mm
- ➔ Fördervolumen bis 29.986 m³/h

Ex-Radial-Dachventilatoren ERD H Ex – GAS

Artikel	Artikel-Nr.	BG	V (m ³ /h)	P (Watt)
ERD H 35/4 Ex	0073.0534	350	3.643	250
ERD H 40/4 Ex	0073.0536	400	5.418	550

Ex-Radial-Dachventilatoren DRD H Ex – GAS

Artikel	Artikel-Nr.	BG	V (m ³ /h)	P (Watt)
DRD H 35/4 Ex	0073.0535	350	3.643	250
DRD H 40/4 Ex	0073.0537	400	5.418	550
DRD H 45/4 Ex	0073.0538	450	7.596	750
DRD H 50/4 Ex	0073.0539	500	10.008	1.500
DRD H 56/6 Ex	0073.0540	560	9.101	550
DRD H 63/6 Ex	0073.0541	630	13.676	1.100
DRD H 75/6 Ex	0073.0542	750	19.555	2.200
DRD H 80/6 Ex	0073.0543	800	22.664	3.000
DRD H 90/6 Ex	0073.0544	900	29.986	5.500

BG: Baugröße Lauftrad · V (m³/h): Fördervolumen · P (Watt): Nennleistung

PRODUKTMERKMALE

- Explosionsschutz und Zulassungen nach ATEX
- Für alle Gase und Dämpfe der Ex-Gruppe IIA, IIB und zusätzlich für Wasserstoff qualifiziert
- Geringer Geräuschpegel
- Gehäuse aus verzinktem Stahlblech
- Wetterschutzhaube aus Kunststoff
- Motor außerhalb des Luftstroms
- Stabile Transportösen ermöglichen einen Transport per Kran

EINSATZBEISPIELE

- Gewerbehalle
- Industriehalle
- Umgebung mit Explosionsgefahr (Zone 1 und 2)



Radial-Dachventilatoren DRD HT

Radial-Dachventilator für Hochtemperaturen bis 200 °C

- ➔ Baugröße 350–800 mm
- ➔ Fördervolumen bis 20.000 m³/h

Radial-Dachventilatoren DRD HT

Artikel	Artikel-Nr.	BG	V (m ³ /h)	P (Watt)
DRD HT 35/4	0073.0012	350	3.341	250
DRD HT 40/4	0073.0013	400	4.608	550
DRD HT 45/4	0073.0014	450	4.981	750
DRD HT 50/4	0073.0015	500	7.194	1.100
DRD HT 56/6	0073.0016	560	6.252	550
DRD HT 63/6	0073.0017	630	9.958	1.100
DRD HT 75/6	0073.0018	750	13.055	2.200
DRD HT 80/6	0073.0019	800	19.667	3.000
DRD HT 40/6 2V	0073.0021	400	3.072 / 4.608	200 / 550
DRD HT 45/6 2V	0073.0022	450	3.400 / 5.000	270 / 750
DRD HT 50/6 2V	0073.0023	500	4.796 / 7.194	450 / 1.400
DRD HT 56/8 2V	0073.0024	560	4.689 / 6.252	250 / 650
DRD HT 63/8 2V	0073.0025	630	7.469 / 9.958	550 / 1.300
DRD HT 75/8 2V	0073.0026	750	9.791 / 13.055	900 / 2.200
DRD HT 80/8 2V	0073.0027	800	15.000 / 20.000	2.600 / 3.700

BG: Baugröße Laufrad · V (m³/h): Fördervolumen · P (Watt): Nennleistung

PRODUKTMERKMALE

- Gehäuse aus verzinktem Stahlblech
- Wetterschutzhaube aus Aluminium
- Motor außerhalb des Luftstroms
- Stabile Transportösen ermöglichen einen Transport per Kran
- Geeignet für den Hoch-Temperaturbereich bis +200 °C

EINSATZBEISPIELE

- Hochtemperaturanwendungen
- Gießerei
- Schmelzerei
- Kunststoffspritzerei



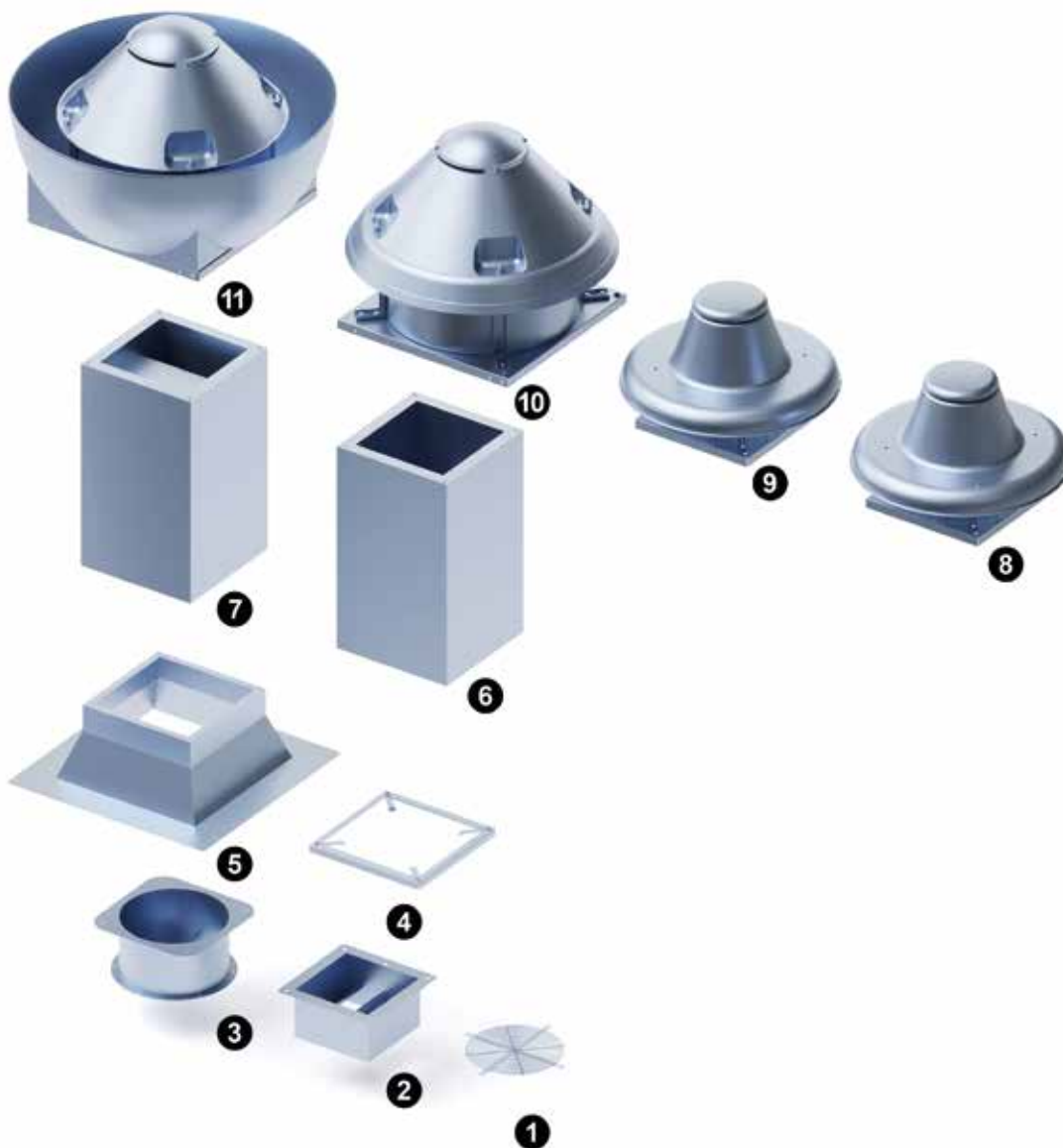
Systemgrafik

ERD/DRD/Ex



Den Radial-Dachventilator DRD führen wir in verschiedenen Varianten mit vertikalem und horizontalem Ausblas sowie in Varianten geeignet für Hochtemperaturen wie auch Varianten für explosionsgefährdete Bereiche. Optimal ergänzt wird der DRD durch Sockelschalldämpfer und den entsprechenden Dachsockel für Flachdächer. Unten sehen Sie einen beispielhaften Aufbau.

Das komplette Zubehör in unterschiedlichsten Größen und Ausführungen finden Sie im Katalog und auf unserer Website.



- | | |
|---|-----------------------------------|
| ① Schutzgitter SGRI | ⑦ Sockelschalldämpfer SDVI |
| ② Kanal-Verschlussklappe VKRI HV | ⑧ Radial-Dachventilator DRD HT |
| ③ Rohrverschlussklappe VKRI | ⑨ Radial-Dachventilator DRD HT 2V |
| ④ Montagerahmen MRI | ⑩ Radial-Dachventilator DRD H/ Ex |
| ⑤ Dachsockel für Flachdächer, isoliert SOFI | ⑪ Radial-Dachventilator DRD V/ Ex |
| ⑥ Sockelschalldämpfer SDI | |



Radial-Dachventilatoren EHD -2 EC

Platzsparender Radial-Dachventilator

- Nennweite 100–250 mm
- Fördervolumen bis 911 m³/h

Radial-Dachventilatoren EHD -2 EC

Artikel	Artikel-Nr.	DN	V (m ³ /h)	P (Watt)
EHD 10/2 EC	0073.0589	100	392	121
EHD 12/2 EC	0073.0590	125	512	122
EHD 15/2 EC	0073.0591	150	773	163
EHD 16/2 EC	0073.0592	160	876	173
EHD 20/2 EC	0073.0593	200	872	173
EHD 25/2 EC	0073.0594	250	911	172

DN: Nennweite · V (m³/h): Fördervolumen · P (Watt): Nennleistung



Radial-Dachventilatoren EHD

Platzsparender Radial-Dachventilator

- Nennweite 100–315 mm
- Fördervolumen bis 1.160 m³/h

Radial-Dachventilatoren EHD

Artikel	Artikel-Nr.	DN	V (m ³ /h)	P (Watt)
EHD 10	0087.0300	100	300	50
EHD 12	0087.0301	125	325	49
EHD 15	0087.0302	150	550	82
EHD 16	0087.0303	160	700	102
EHD 20	0087.0304	200	755	107
EHD 25	0087.0305	250	825	148
EHD 31	0087.0306	315	1.160	247

DN: Nennweite · V (m³/h): Fördervolumen · P (Watt): Nennleistung

Systemgrafik

EHD

Der Mini-Radial-Dachventilator EHD lässt sich wie abgebildet optimal mit einem Schutzgitter sowie einer automatischen Rückschlagklappe kombinieren.

Das komplette Zubehör in unterschiedlichsten Größen und Ausführungen finden Sie im Katalog und auf unserer Website.



- ① Automatische Rückschlagklappe AVM
- ② Schutzgitter SGR
- ③ Radial-Dachventilator EHD EC

PRODUKTMERKMALE

- Platzsparender Dachventilator mit extrem geringen Abmessungen und Gewicht
- Formschönes Gehäuse aus verzinktem und pulverbeschichtetem Stahlblech
- Abdeckung aus Aluminium
- Hocheffizienter EC-Motor
- Stufenlos drehzahlsteuerbar

EINSATZBEISPIELE

- Gewächshaus
- Garage
- Baucontainer
- Meisterbüro



Radial-Dachventilatoren MDR EC

Radial-Dachventilator mit EC-Motor und intelligenten Steuerungsmöglichkeiten

- ➔ Nennweite 180–450 mm
- ➔ Fördervolumen bis 11.010 m³/h

Radial-Dachventilatoren MDR EC

Artikel	Artikel-Nr.	DN	V (m ³ /h)	P (Watt)
MDR 18 EC	0087.0020	180	1.150	167 ¹⁾
MDR 22 EC	0087.0022	224	2.440	407 ¹⁾
MDR 25 EC	0087.0024	250	3.006	451 ¹⁾
MDR 31 EC	0087.0026	315	3.640	485 ¹⁾
MDR 35 EC	0087.0028	350	5.376	886 ¹⁾
MDR 40 EC	0087.0029	400	6.825	1.120 ¹⁾
MDR 45 EC	0087.0030	450	11.010	2.977 ¹⁾
MDR-PG 18 EC	0087.0031	180	1.150	167 ¹⁾
MDR-PG 22 EC	0087.0032	225	2.440	407 ¹⁾
MDR-VG 25 EC	0087.0033	250	3.006	451 ¹⁾
MDR-VG 31 EC	0087.0034	315	3.640	485 ¹⁾

¹⁾ im opt. Wirkungsgrad

DN: Nennweite · V (m³/h): Fördervolumen · P (Watt): Nennleistung

PRODUKTMERKMALE

- Formschönes Gehäuse aus verzinktem Stahlblech
- Geringe Energieaufnahme dank EC-Motoren
- Integrierter Reparaturschalter
- Varianten mit Druckkonstanz
- Varianten mit Volumenstromkonstanz
- Eingebaute Verschlussklappe

EINSATZBEISPIELE

- Industriehalle
- Produktionsstätte
- Zentralentlüftungsanlagen
- Hotels
- Mehrgeschosswohnungen

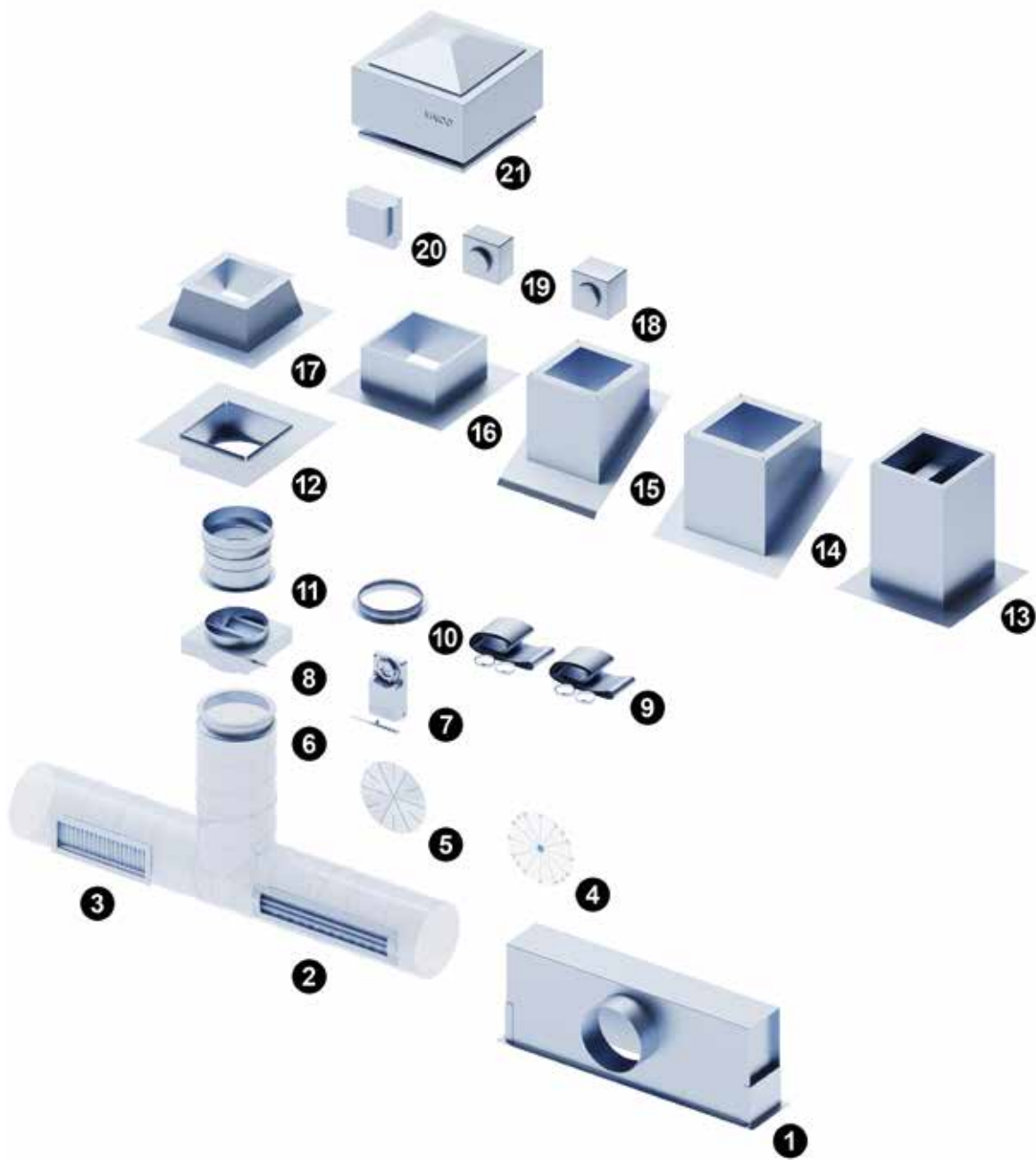
Systemgrafik

MDR

Als Systemanbieter bieten wir die verschiedensten Lösungen für Ihre jeweiligen Anwendungen. Der Radiale Dachventilator MDR kann mit unterschiedlichen Dachsockeln auf allen Arten von Dächern verbaut werden. Mit verschiedenen Steuerungen und Sensoren wie Stellmotor, Druck- und Temperaturregelsystem sowie Potentiometer können Sie Ihr System passend für Ihre individuellen Bedürfnisse modular zusammenstellen.

Weitere praktische Zubehörteile wie Sockelschalldämpfer und Regelklappe finden Sie ebenfalls in unserem Portfolio. Nachfolgend sehen Sie einen beispielhaften Aufbau.

Das komplette Zubehör in unterschiedlichsten Größen und Ausführungen finden Sie im Katalog und auf unserer Website.



- | | |
|--------------------------------------|--|
| ❶ Einbaukasten EK | ❷ Zwischenstutzen SZ |
| ❷ Innengitter LGR | ❸ Sockelschalldämpfer SD |
| ❸ Innengitter LGA | ❹ Dachsocket für Well- und Trapezdächer SOWT |
| ❹ Schutzgitter SGK | ❺ Dachsocket für Schrägdächer SDS |
| ❺ Schutzgitter SG | ❻ Dachsocket für Flachdächer, kippar SOK |
| ❻ Ansaugdüse AD | ❼ Dachsocket für Flachdächer S0 |
| ❼ Stellmotor MS 8 | ❽ Potentiometer ST EC 010 |
| ❽ Regelklappe JRE | ❾ Potentiometer ST EC 230 |
| ❾ Elastische Manschette EL | ❿ Druck- und Temperaturregelsystem EAT EC |
| ❿ Gegenstutzen GS | ⓫ Radial-Dachventilator MDR |
| ⓫ Elastischer Verbindungsstutzen ELA | |





MAICO. DIE PROFIS FÜR Ex-VENTILATOREN.

In vielen Industrien und Anwendungen kann explosionsfähige Atmosphäre in Form von Gasen, Dämpfen oder Stäuben entstehen. Für den Explosionsschutz ist daher ein Entlüftungssystem notwendig, um diese Ex-Atmosphäre aus dem Raum zu transportieren. Typische Bereiche, in denen explosionsfähige Atmosphären entstehen können, sind die chemische und petrochemische Industrie, Wasserstoffanwendungen, die Lebensmittelindustrie, Gefahrstofflagerung oder Biogasanlagen.

MAICO ist seit über fünf Jahrzehnten Spezialist für Ventilatoren in explosionsgefährdeten Bereichen und führt für die unterschiedlichsten Anforderungen die passenden Ex-Ventilatoren im Programm:

- ▶ Ex-Ventilatoren für Gas- oder Staubatmosphären
- ▶ Ex-Ventilatoren für Wasserstoff
- ▶ Fördervolumen bis ca. 70.000 m³/h
- ▶ Druck bis ca. 2.000 Pa
- ▶ ATEX- und IECEx-Zulassung
- ▶ Unterschiedlichste Bauformen
- ▶ Korrosionsbeständige Ex-Ventilatoren



UNSER KNOW-HOW FÜR IHRE SONDERAUSFÜHRUNG: Häufig erfordern bestimmte Anwendungen oder Produktionsprozesse besondere Anforderungen an die Be- und Entlüftung. Und genau da zeigen wir gerne, was wir können. Denn außergewöhnliche Anforderungen sind unsere Stärke. Wir beraten Sie gerne. Kontaktieren Sie uns!

MAICO ANSPRECHPARTNER INDUSTRIELÜFTUNG:

REGION NORD/ OST

Steffen Pasold
Telefon 07720 694-578
steffen.pasold@maico.de

REGION WEST/ MITTE

Hubert Höver
Telefon 07720 694-583
hubert.hoever@maico.de

REGION SÜD-WEST

Matthias Kedziora
Telefon 07720 694-469
matthias.kedziora@maico.de

KEY-ACCOUNT-MANAGER EXPLOSIONSSCHUTZ

Michael Greuter
Telefon 07720 694-381
michael.greuter@maico.de

Carsten Palmes

Telefon 07720 694-572
carsten.palmes@maico.de

REGION SÜD-OST

Christof Horeld
Telefon 07720 694-580
christof.horeld@maico.de

