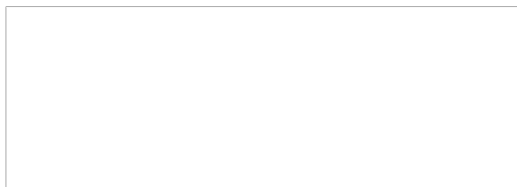


Serien-Nr.



Montage- und Betriebsanleitung für stehende dezentrale Lüftungsgeräte geniovent.x 600 – 900 S



Inhaltsverzeichnis

1	Anleitungen, Software, Links	1
2	Sicherheit	1
3	Lieferumfang	1
4	Bestimmungsgemäße Verwendung	1
5	Geräteübersicht	1
5.1	Funktionsbeschreibung	1
5.2	Produktbeschreibung	2
5.3	Gerätevarianten	2
5.4	Systemkomponenten	2
5.5	RLS 1 WR: Bedienelemente, LEDs.....	3
6	Technische Daten	3
7	Montage, Elektrischer Anschluss	3
7.1	Montage des Lüftungsgerätes	3
7.2	Montage des Bedienteils RLS 1 WR	3
7.3	Anschluss der Luftkanäle	3
7.4	Anschluss des Kondensatablaufes	3
7.5	Elektrischer Anschluss	4

7.5.1	Elektroanschlusskasten	4
7.5.2	Anschlusskabel	4
7.6	Montage der geniovent.x 600-900 S Top-box (optional)	4
8	Inbetriebnahme	5
8.1	Inbetriebnahmemöglichkeiten	5
8.2	Inbetriebnahme-Voraussetzungen	5
8.3	Inbetriebnahmesoftware.....	5
9	Spezielle Funktionen	5
9.1	Auto Sensor-Betrieb	5
9.2	Bypass.....	5
9.3	Frostschutzstrategien	5
9.4	Schaltkontakt (potentialfrei)	5
9.5	Kontakt für externe Sicherheitseinrichtung	5
9.6	Schalttest	6
9.7	Verbindung über Netzwerk / Webserver ...	6
9.8	Bedienung über APP / WebTool	6
9.9	Werkseinstellung	6
10	Funktionen Zusatzplatten	6
11	Steckmodule EnOcean/KNX	6
11.1	EnOcean-Komponenten	6
11.2	KNX-Komponenten	6
12	Optionales Zubehör	6
12.1	Raumluftsteuerungen.....	6
12.2	Elektrisches Vorheizregister	6
12.3	Elektrisches Nachheizregister	6
12.4	CO ₂ -Sensor extern.....	6
12.5	VOC-Sensor extern	7
12.6	Bewegungssensor (PIR)	7
12.7	Rauchgasschalter	7
13	Reinigung, Wartung	7
13.1	Luftfilterwechsel.....	7
13.2	Gerät reinigen.....	7
13.3	Kondensatablauf kontrollieren und reinigen	7
14	Ersatzteile	8
15	Servicedokumentation	8
18	Schaltbilder / Verdrahtungspläne	25
21	Produktdatenblätter	26

Vorwort

Vielen Dank für das Vertrauen, das Sie uns mit dem Kauf eines AEREX-Produktes entgegenbringen. Unsere langjährige Erfahrung im Bereich der Lüftungstechnik in Gebäuden garantiert Ihnen ein Produkt höchster Qualität. Mit Ihrer Entscheidung für eine kontrollierte Lüftung mit Wärmerückgewinnung leisten Sie einen aktiven Beitrag zu einer höheren Lebensqualität und einem besseren Lebensklima in Ihrem Gebäude. Die Wärmerückgewinnung und der effiziente Einsatz von Energie schonen die Umwelt nachhaltig und sparen Kosten. Wir wünschen Ihnen mit diesem Produkt gesunde Luft und viel Freude beim Leben, Arbeiten und Wohnen in kontrolliert belüfteten Räumen.

1 Anleitungen, Software, Links

Diese Anleitung enthält wichtige Informationen zur sachgerechten Montage sowie zum Betrieb des Lüftungsgerätes. Montage nur durch Elektrofachkräfte. Zu jedem Lüftungsgerät gehören diese Montage- und Betriebsanleitung und der Verdrahtungsplan (→ Elektroanschlusskasten).

Das Beiblatt **Sicherheitshinweise** enthält wichtige Informationen für den **Bediener** und **Fachinstallateur**. **Lesen Sie dieses sorgfältig und vollständig durch**, bevor Sie das Lüftungsgerät bedienen, einstellen, öffnen oder Veränderungen am Lüftungssystem vornehmen. Folgen Sie den Anweisungen.

i Baugruppen/Bauteile sind in der Anleitung farblich nicht originalgetreu abgebildet. Farben dienen zur Kenntlichmachung von zugehörigen Baugruppen/Bauteilen.

Inbetriebnahmesoftware zum Konfigurieren und Einregulieren des Lüftungsgerätes → Inbetriebnahme [▶ 5] oder www.aerex.de.

2 Sicherheit

- Lesen Sie vor der Montage **diese Anleitung** und die **beigefügten Sicherheitshinweise** sorgfältig durch.
- Folgen Sie den Anweisungen.
- Übergeben Sie die Anleitungen an den Eigentümer/Bediener zur Aufbewahrung.

3 Lieferumfang

Lüftungsgerät mit 3m Netz-Anschlusskabel, Bedienteil RLS 1 WR (Einfach-Bedienteil), ca. 3 m Steuerleitung für RLS 1 WR und weitere Anschlusskabel z.B. USB, Ethernet,

ca. 3 m Anschlusskabel für externe Komponenten, diese Montage- und Betriebsanleitung, Schaltbilder und Verdrahtungspläne.

i Beim Auspacken die Lieferung auf Vollständigkeit prüfen. Bei fehlendem Zubehör oder bei Transportschäden den Händler benachrichtigen.

4 Bestimmungsgemäße Verwendung

Dieses Lüftungsgerät mit Wärmerückgewinnung wird in zentralen oder dezentralen Lüftungssystemen eingesetzt. Das Gerät dient zur kontrollierten Be- und Entlüftung von z.B. Büros, Schulungsräumen oder vergleichbaren Räumen. Sie sind Standgeräte. Zu beachten ist das sehr hohe Gerätengewicht mit ca. 240 kg. Der Einsatz ist nur bei fester Installation, in trockenen Innenräumen und bei angeschlossenen Lüftungsleitungen zulässig. Anschluss DN 315. Die Geräte besitzen keinen Geräteschalter. Eine Möglichkeit zur allpoligen Netztrennung ist bauseits vorzusehen. Die Lüftungsgeräte sind ausschließlich für den häuslichen Gebrauch und ähnliche Zwecke vorgesehen. Eine andere oder darüber hinaus gehende Benutzung gilt als nicht bestimmungsgemäß.

5 Geräteübersicht

i Bei Neuinstallationen von Wärmerückgewinnungsgeräten mit Enthalpie Wärmetauschern kann in den ersten Betriebswochen ein leichter Geruch freigesetzt werden. Dieser verflüchtigt sich innerhalb von wenigen Wochen während des Betriebs.

5.1 Funktionsbeschreibung

Die AEREX geniovent.x-Geräte nutzen das Prinzip der Rückgewinnung von Wärme und Feuchte (beim Einsatz spezieller Enthalpie-Wärmetauscher), die durch die Fensterlüftung ins Freie entweichen würde. Die Lüftungsgeräte leiten die warme Abluft aus dem Raum über einen Kreuz-Gegenstrom-Wärmetauscher oder Enthalpie-Wärmetauscher und blasen sie mit einem Fortluft-Ventilator nach außen. Gleichzeitig führt ein Außenluftventilator dem Raum Außenluft zu, die im Wärmetauscher an der Abluft vorbeiströmt und sich dadurch erwärmt. Das Lüftungsgerät ist so konstruiert, dass sich diese beiden Luftströme nicht vermischen. Um die gewünschte Solltemperatur zu erreichen, kann die Abluft auch den Wärmetauscher umgehen und über die Bypassklappe direkt zur Fortluft geführt werden (sommerliche, freie Kühlfunktion). Es besteht auch die Möglichkeit mittels dem optionalen elektrischen Zuluft-

heizregister auf die gewünschte Komfort-Zulufttemperatur zu erwärmen. Für die Luftqualität im Wohnraum und zum Schutz der Anlage gegen mögliche Verschmutzung sind auf der Ansaugseite der Abluft Filter der Klasse ePM10 60% (M5) und in der Außenluft Filter der Klasse ePM1 55% (F7) eingebaut.

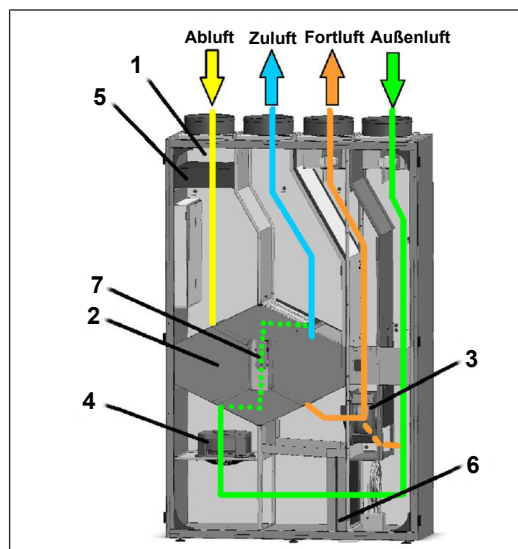


Abb. 1: Be- und Entlüftung, schematische-Darstellung, Rechtsversion geniovent.x 600-900 S

1	Abluftkammer
2	Wärmetauscher
3	Fortluftventilator
4	Außenluftventilator
5	Abluftventilator
6	Außenluftventilator
7	Bypassklappe

5.2 Produktbeschreibung

- Dezentrales Wärmerückgewinnungsgerät mit air@home Regelung.
- Integrierte Ethernetschnittstelle zur Anbindung an Netzwerke und zur operativen Kontrolle und Bedienung via kostenloser air@home APP (Android / iOS) bzw. via Webtool www.air-home.de.

- Integrierte USB-B Buchse zum Konfigurieren des geniovent.x-Gerätes mittels kostenloser Inbetriebnahmesoftware via Laptop / PC.
- Serienmäßig integrierter CO2-Sensor zur bedarfsgerechten Lüftung.
- Niedriger Energieverbrauch durch rückwärts gekrümmte 3D-Laufräder. Wärmebereitstellungsgrad bis zu 95 %.
- Ventilatoren mit besonders energiesparendem Gleichstrommotor.
- Getrennte Einstellung der Zuluft- und Abluftmengen für Lüftungsstufe 1, 2 und 3 möglich. Fördervolumina stufenlos einstellbar.
- Volumenstrombereich von 200...570 m³/h und 250...920 m³/h.
- Der höchstzulässige Widerstand im Kanalsystem bei maximaler Lüftungsleistung beträgt 50 Pa. Bei zunehmendem Widerstand im Kanalsystem verringert sich die Lüftungsleistung.
- Die Geräteabdeckungen sind mit Werkzeug zu öffnen.
- Einfacher Filterwechsel, Filter nach Öffnen der Abdeckungen frei zugänglich. In der Außenluft Pollenfilter der Filterklasse ePM1 55% (F7) und in der Abluft mit Luftfilter der Filterklasse ePM 10 60% (M5).
- Die Frostschutzüberwachung verhindert das Einfrieren des Wärmetauschers bei tiefen Außentemperaturen.
- Kreuz-Gegenstrom-Wärmetauscher (Variante G): Zur Übertragung der Abluftwärme auf die Zuluft.
- Enthalpie-Wärmetauscher (Variante E): Der Wärmetauscher gewinnt neben der Wärme einen Teil der im Raum enthaltenen Feuchte zurück.
- Bypass: Dient der Umgehung des Wärmetauschers. Im Sommer kann nachts beispielsweise etwas kühlere Luft eingeblasen werden.
- 4x Rohranschlüsse DN 315 (geniovent.x 600 S, geniovent. X 900 S).
- Alle Geräte mit Kreuzgegenstrom-Wärmetauscher (Variante G) sind mit einer Kondensathepumpe ausgestattet. Der Anschluß-Ø beträgt 7 mm (innen), 10 mm (außen).
- Bedienteil RLS 1 WR (Art.-Nr. 0157.0809,, 1 x im Lieferumfang enthalten) mit den Funktionen: Ein/Aus, 4 Stufen, Filterwechsel- und Störungsanzeige.

5.3 Gerätevarianten

geniovent.x	600, 900	Volumenstrom
	S	Standgerät
	DL	Anschluss nach oben (Außenluft links)
	BL	Anschluss durch Brüstung links (Außenluft), Oben (Fortluft)
	DR	Anschluss nach oben (Außenluft rechts)
	BR	Anschluss durch Brüstung rechts (Außenluft), Oben (Fortluft)
	G	Kreuz-Gegenstrom-Wärmetauscher
	E	Enthalpie-Wärmetauscher
	K3	Zu- und Abluft über Kanal

5.4 Systemkomponenten

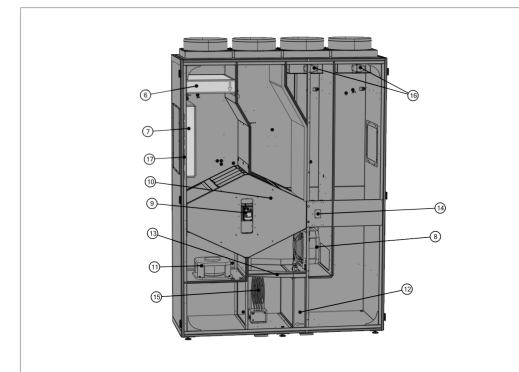
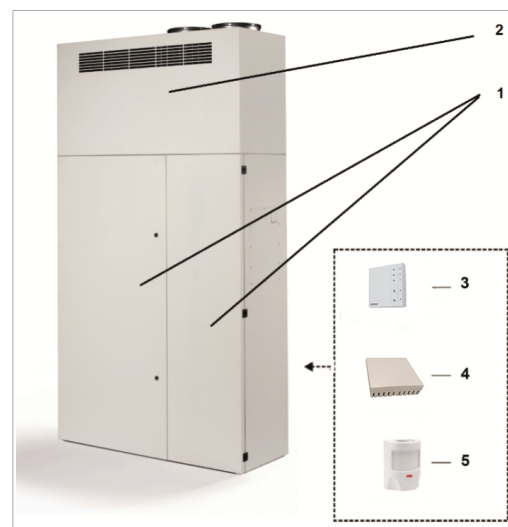


Abb. 2 Schematischer Aufbau des geniovent.x 600 – 900 S Lüftungssystems

1	Fronttür 2-teilig mit Drehverschluss Funktion: Fronttür schwenkbar. Für Filterwechsel einfaches Öffnen und Verschließen mit Hilfe von Drehverschlüssen. Zugang zur Steuerplatine von innen.
2	Topbox beispielhafte Darstellung (optional) Funktion: Dient zum Umlenken/Anschließen der 4 Luftwege.
3	Bedienteil RLS 1 WR Funktion: Bedienteil passend zum geniovent.x-Lüftungsgerät. Ein/Aus, 4 Stufen, Filterwechsel und Störungsanzeige.
4	Externer CO2-Sensor (optional) oder externer VOC-Sensor (optional) Funktion CO2-Sensor (optional): Sensor zur Erfassung von Kohlendioxid CO2. Funktion VOC-Sensor (optional): Sensor zur Erfassung von flüchtigen, organischen Verbindungen (VOC's).
5	Bewegungssensor (optional) Funktion: zur Erfassung einer Raumbelegung.
6	Abluftfilter Filterklasse ePM 10 60% (M5) Funktion: Filtert grobe Verunreinigungen aus Abluft
7	Elektro-Anschlusskasten mit Steuerplatine Funktion: Zentrale Steuereinheit des Lüftungssystems
8	Fortluftventilator Funktion: Fördert die verbrauchte Luft nach draußen.

9	Bypass Funktion: Dient der Umgehung des Wärmetauschers.
10	Wärmetauscher Funktion: Im Wärmetauscher erfolgt die Wärmeübertragung zwischen den Abluft- und Zuluftströmen.
11	Außenluftventilator Funktion: Fördert frische Luft in die Wohnräume.
12	Außenluftfilter Filterklasse ePM1 55% (F7) Funktion: Filtert feinste Verschmutzungen aus der Außenluft wie z.B. Pollen
13	Kondensatwanne* Funktion: In der Kondensatwanne aus Edelstahl sammelt sich anfallendes Kondensat.
14	Kondensathepumpen* Funktion: Pumpt das anfallende Kondensat aus dem Lüftungsgerät (Schlauch im Fortluftstutzen).
15	Vorerhitzer Funktion: Verhindert das Vereisen des Wärmetauschers bei geringen Außenlufttemperaturen.
16	Außenluft, Fortluftklappen Funktion: Verschließen das Gerät bei Stillstand.
17	Anschlusskabel Funktion: Kabel für externe Anschlüsse z.B. Spannung, Bedienung, BUS, Ethernet und USB.

* Nur bei Ausführungen mit Kreuzgegenstrom-Wärmetauscher (Variante G).

5.5 RLS 1 WR: Bedienelemente, LEDs



Mit dem Bedienteil **RLS 1 WR** lassen sich die Lüftungsstufen manuell einstellen. LEDs zeigen die gewählte Lüftungsstufe, einen anstehenden Filterwechsel oder Störungen.

i **Lüftungsstufe I-III: Hochschalten mit Taste ▼, runterschalten mit Taste ▲.**

Lüftungsstufe I	Lüftung zum Feuchteschutz (Bautenschutz). LED I blinkt. Intervalllüftung 13 Minuten an – 17 Minuten aus – 13 Minuten an.
Lüftungsstufe I	Reduzierte Lüftung. LED I ein. Dauerbetrieb.
Lüftungsstufe II	Nennlüftung. LED II ein. Dauerbetrieb. Lüftungsgerät in Betriebsart Auto Sensor.
Lüftungsstufe III	Stoßlüftung. LED III blinkt. Intensivlüftung mit Timer. Nach Ablauf des Zeitintervalls schaltet das Lüftungsgerät auf Nennlüftung zurück.
Lüftungsstufe III	Intensivlüftung. LED III ein. Dauerbetrieb.
Filterwechselanzeige	LED II blinkt.
Störungsanzeige	An der RLS 1 WR blinken alle 3 LEDs. Die Störungsbeseitigung muss manuell quittiert werden. Beide Pfeiltasten gemeinsam 3 Sekunden drücken.

Betriebsarten bei RLS 1 WR als Solo-Bedienteil

Manuell, Auto Sensor oder Aus

Auto Sensor-Funktion nur aktiv

- bei **Nennlüftung** (Lüftungsstufe II),
- wenn **externe Sensoren angeschlossen** sind oder

Aus-Funktion mit Parameter **Einfach-BDE Blockierung Aus** deaktivierbar (Einfach-BDE = Bedienteil RLS 1 WR).

Betriebsarten bei Verwendung mehrerer RLS 1 WR/EnOcean-Taster oder bei Kombinationen mit einer Touch-Bedienteinheit

Manuell, Auto Zeit, Auto Sensor, ECO-Betrieb Zuluft, ECO-Betrieb Abluft oder Aus

- Die Betriebsart ist über die Touch-Bedienteinheit, APP oder dem WebTool vorgegeben.
- Eine **Lüftungsstufen-Verstellung** ist **zeitbegrenzt** möglich.
- **Aus-Funktion** mit Parameter **Einfach-BDE Blockierung Aus** deaktivierbar (Einfach-BDE = Bedienteil RLS 1 WR).

i **Für Geräte-Standby an der Bedieneinheit die Lüftungsstufe 0 = Aus wählen.**

6 Technische Daten

Für weitere technische Daten → Typenschild oder www.aerex.de

Für Geräteabmessungen → www.aerex.de

7 Montage, Elektrischer Anschluss

7.1 Montage des Lüftungsgerätes

Bei der Montage bzw. Aufstellen des Lüftungsgerätes folgende Punkte beachten:

- Gerätegewicht für die Tragfähigkeit des Untergrundes.
- Bei der Gerätemontage Gerät mittels der verstellbaren Füße so ausrichten, dass es gerade steht.
- **i** **Ein nicht ausgerichtetes Gerät führt zu Problemen beim Schließen der Tür.**
- Das Gerät muss für Service/Wartung frei zugänglich sein. Genügend Freiraum (ca. 100 cm) vor dem Gerät vorsehen.
- Wand- und Deckenkonstruktionen dürfen das Gerät nicht berühren. Es können Schwingungen übertragen werden, was zu erhöhten Geräuschen führt.

7.2 Montage des Bedienteils RLS 1 WR

- Montage an der Wand oder auf der UP-Dose.
- Die Spannungsversorgung erfolgt über das Lüftungsgerät.
- Die aus dem Lüftungsgerät herausgeführte Leitung wird mit dem Bedienteil-Anschluss verbunden.

Technische Daten:

- Betriebstemperatur: 0°C bis 40° C
- Schutzart: IP 20 nach EN 60529
- Schutzklasse: III nach EN 60335-1
- Abmessungen: 74 x 74 x 28 mm

7.3 Anschluss der Luftkanäle

Für die Luftkanäle empfehlen wir Wickelfalzrohre nach DIN 24245. Wenn für diese Rohrleitungen zu wenig Platz vorhanden sein sollte, können Flachkanäle aus Metall oder Kunststoff von Vorteil sein.

i **Achten Sie auf ausreichend große Querschnitte. Erhöhte Druckverluste durch kleine Rohrquerschnitte oder viele Bögen haben starken Einfluss auf die Luftleistung.**

Installationsvorschläge

Es empfiehlt sich bei „K3“-Modellen im Zuluft- und Abluftkanal einen Schalldämpfer einzubauen.

Wärmedämmung

Die Zu- und Abluftkanäle (bei Variante „K3“) in unbeheizten Bereichen sind mit mindestens 50 mm Isolierstärke (Mineralwolle, Aeroflex®) wärmezudämmen. Außenluft- und Fortluftleitungen müssen mit mindestens 50 mm dicker, diffusionsdichter Wärmedämmung gegen Kondenswasserbildung geschützt werden.

7.4 Anschluss des Kondensatablaufes

i **Der Kondensatschlauch befindet sich im Fortluftstutzen des Gerätes.**

Bei der Installation des Kondensatablaufes beachten Sie bitte diese Hinweise:

- Führen Sie die Kondensatleitung im Fortluftanschluss bis zum Fortluftauslass, so dass anfallendes Kondensat frei abtropfen kann.
- Alternative Anschlussmöglichkeit bei baulicher Gegebenheit: Führen Sie die Kondensatleitung über einen Siphon mit offenem Tropftrichter in die nächste Strangentlüftung oder Abwasserleitung ein.

VORSICHT! Keimbefall möglich, falls Siphon ohne Tropftrichter. Dann keine Entkoppelung vom Abwassersystem. Siphon benötigt mindestens 50 mm Sperrwasserhöhe.

- Kanalisationsseitig einen offenen Tropftrichter mit einem weiteren Siphon installieren.
- Achten Sie auf eine hydraulische Trennung zwischen Kondensatableitung und Abwasserleitung.
- Füllen Sie den Siphon bei Inbetriebnahme der Anlage mit Wasser. Steht die Anlage länger still, füllen Sie Wasser in den Siphon nach. Kontrollieren Sie den Wasserstand im Siphon mindestens zweimal pro Jahr.

7.5 Elektrischer Anschluss

! Der elektrische Anschluss ist nur durch Elektrofachkräfte zulässig. Sicherheitshinweise beachten. Gerät nur mit auf Typenschild angegebener Spannung und Frequenz betreiben. Wir empfehlen einen mehrpolig trennenden Schalter für das Gerät.

7.5.1 Elektroanschlusskasten

! Der Elektroanschlusskasten mit den internen Klemmleisten und der Steuerung sitzt im Fortluftbereich.

Der elektrische Anschluss darf nur von Elektrofachkräften gemäß den im Gerät beigelegten Schaltbildern und Verdrahtungsplänen vorgenommen werden.

Bei der Elektroinstallation die geltenden Vorschriften beachten, z. B. DIN EN 50110-1, in Deutschland insbesondere VDE 0100 mit den entsprechenden Teilen.

Vor der Inbetriebnahme die Netzspannung der Gebäudeinstallation überprüfen. Diese muss mit der am Lüftungsgerät eingestellten Spannung übereinstimmen.

Fester Anschluss der Netzleitung. Für den Netzanschluss ist eine feste Verdrahtung vorgeschrieben, z.B. in einer Verteilerdose.

Netzleitung ist im Elektro-Anschlusskasten bereits fertig verdrahtet.

Verlegen Sie alle Anschlussleitungen so, dass keine Stolperfallen entstehen.

! Sicherheitshinweise beachten.

! GEFAHR Lebensgefahr durch Stromschlag.

Schalten Sie bei allen Arbeiten an der elektrischen Einrichtung des Lüftungsgerätes die Netzsicherung im Sicherungskasten aus und sichern Sie diese gegen Wiedereinschalten. Ein Warnschild sichtbar anbringen.

! VORSICHT Gerätebeschädigung durch Gegenstände in den Lüftungskanälen.

Lüftungsgerät mit allen Zu- und Abluftkanälen installieren. Lüftungsgerät elektrisch anschließen.

! VORSICHT Gerätebeschädigung durch Berühren ESD-gefährdeter Bauteile auf Platine.

Direktes Berühren der Bauteile oder Kontaktflächen vermeiden.

7.5.2 Anschlusskabel

! Beachten Sie die dem Gerät beigelegten Schaltpläne.

! VORSICHT Kurzschlussgefahr/Gerätebeschädigung bei Wassereintritt in Elektronikfach.

Auf korrekten Anschluss achten.

Die Kabeldurchführung für die externen Anschlussleitungen befindet sich an der Geräterückseite, beim Rechtsgerät seitlich links oben und beim Linksgerät seitlich rechts oben.

Serienmäßig sind die folgenden sechs Kabel aus dem Gerät herausgeführt:

- Netzanschlusskabel (3x1,5 mm²), Länge: ca. 3 m.
- Steuerleitung für Bedienteil RLS T1 SYS bzw. RLS G1 WS oder für Modbus RTU (4x 0,34 mm²), Länge: ca. 3 m.

! Die Steuerleitung ist entsprechend der gewünschten Funktion auf der Hauptplatine im geniovent.x Gerät aufzuklemmen.

- Anschlusskabel für RLS 1 WR (6x 0,5 mm²), Länge: ca. 3 m.
- Anschlusskabel (Ölflex) für externe Komponenten / Funktionen (12x 0,75 mm²); Länge: ca. 3 m. Hinweis: Adern SW1+SW2 im Auslieferungszustand gebrückt (siehe Verdrahtungsplan. Ohne Brücke kann ggf. das Gerät nicht gestartet werden).
- Ethernetkabel mit RJ45 Buchse zur Netzwerkanbindung; Länge: ca. 1 m.
- USB-Kabel mit USB-B Buchse für Inbetriebnahmesoftware via Laptop/PC. Länge: ca. 0,5 m.

7.6 Montage der geniovent.x 600-900 S Topbox (optional)

- Topbox für eine frei ausblasende und ansaugende Aufstellung des Lüftungsgeräts.
- Mit Gitter für Zu- und Abluftdurchführung.
- Für geniovent.x 600 S/900 S-Geräte – individuelle Anpassung der Anschlussstutzen bei Bestellung.
- Die Topbox wird an 6 Positionen mit der Gehäusedecke des Lüftungsgerätes verschraubt, siehe Durchgangsbohrungen der Lüftungsgeräte-Oberseite.
- Lieferumfang: Topbox und Befestigungsmaterial (6x M5x55 mm, 6 Muttern mit Unterlegscheiben), diese Montageanleitung.

1. Beutel Befestigungsmaterial vom Fortluftstutzen abnehmen.



2. Topbox anheben und Kondensatschlauch des Lüftungsgerätes durch die Bohrung an der Unterkante der Topbox einfädeln. Kondensatschlauch aus der Fortluftöffnung ziehen.



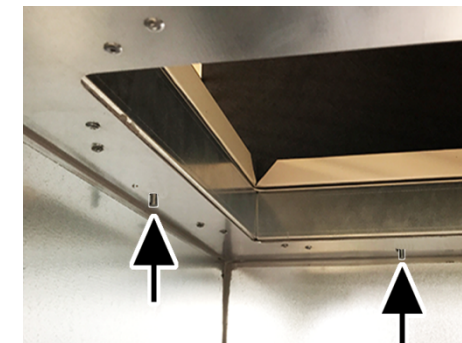
3. Topbox auf Lüftungsgerät aufsetzen – min. 2 Personen, Sicherheitshinweise beachten. Kondensatschlauch nicht einklemmen.



4. Türen des Lüftungsgerätes öffnen. Durch die Kanalöffnungen der Ab- und Zuluft greifen.



5. Das Dämmmaterial in der Gehäusedecke des Lüftungsgerätes an den Bohrungen durchstoßen. Topbox mit dem mitgelieferten Befestigungsmaterial (6 Schrauben) mit dem Lüftungsgerät verschrauben.



ACHTUNG Beschädigung der Verschlussklappen, falls diese von Hand geöffnet werden. Verschlussklappen nicht von Hand betätigen.

8 Inbetriebnahme

8.1 Inbetriebnahmemöglichkeiten

Das Lüftungsgerät wird mit der Inbetriebnahmesoftware konfiguriert und einreguliert → www.aerex.de. Alternativ ist das Einrichten auch mit der optionalen Bedieneinheit RLS T1 SYS [▶ 6] möglich.

8.2 Inbetriebnahme-Voraussetzungen

Eine Inbetriebnahme ist nur zulässig, wenn:

- das Gebäude bezugsfertig ist.
- alle Anschlussleitungen korrekt angebracht sind und festsitzen.
- alle Zu- und Abluftventile montiert und geöffnet sind.
- die Lüftungsleitungen gedämmt sind.
- alle Fort- und Außenlufthauben montiert sind.
- alle Schutzmaterialien (z. B. von bauseitigen Filtern) entfernt sind.
- das Lüftungsgerät korrekt am Stromnetz angeschlossen ist und die Leitungsdurchführungen dicht sind.
- die DIP-Schalter von installierten, optionalen Zusatzplatinen passend zur Anwendung eingestellt sind → Zubehöranleitung.

8.3 Inbetriebnahmesoftware

In der Installateurebene der Inbetriebnahmesoftware (Windows) können Fachinstallateure der Lüftungstechnik das Lüftungsgerät konfigurieren und einregulieren. Download der Inbetriebnahmesoftware auf PC/Notebook wie nachfolgend beschrieben.

Systemanforderungen

- PC mit Windows-Betriebssystem und Internetzugriff (möglicherweise gebührenpflichtig).
- Nicht für andere Betriebssysteme zugelassen.
- PC-Mindestanforderungen: Microsoft Windows Betriebssystem mit mindestens Win 7, Microsoft .NET Framework 4.5*, Prozessor mit 1 GHz, 2 GB RAM, 3 GB freier Festplattenspeicher, USB 2.0, LAN:100 MBit/Sek.



1. QR-Code scannen. Alternativ → www.aerex.de wählen.

2. Inbetriebnahmesoftware auf PC/Notebook downloaden.

PC-System/Notebook am Lüftungsgerät anschließen

3. Notebook über herausgeführtes Lüftungsgeräte-USB-Anschlusskabel verbinden.
 4. Zum Verbinden des PC mit dem Lüftungsgerät ist ein USB-A Stecker (PC) auf USB-B Stecker (Lüftungsgerät) notwendig.
 5. PC/Notebook mit dem Lüftungsgerät verbinden (USB)
- #### Inbetriebnahmesoftware aufrufen
6. Verbindung per USB wählen. Der Startbildschirm erscheint.
 7. Lüftungsgerät gemäß den Einstellvorgaben des Planungsbüros einstellen. Um in die Installateur-Ebene zu gelangen, unter Einstellungen/Installateur das Ihnen mitgeteilte Passwort eingeben.
 8. Nach der Erstinbetriebnahme unbedingt ein Inbetriebnahmeprotokoll speichern.
 9. USB-Kabel entfernen.

9 Spezielle Funktionen

9.1 Auto Sensor-Betrieb

(bedarfsgeführter Betrieb)

Aktiviert den Automatikbetrieb mit Sensorregelung, damit eine hygienisch einwandfreie Lüftung sichergestellt wird. Die Lüftungsregelung erfolgt anhand der Feuchte- und/oder CO₂-/VOC-Luftqualitätswerte. Die Automatik wird zeitbegrenzt deaktiviert, wenn die Lüftungsstufe manuell verstellt wird. Die Dauer des manuellen Betriebs richtet sich nach Parameter Dauer Lüftungsstufe.

Die Betriebsart ist von jeder Hauptbedieneinheit anwählbar. Wird mit einem Einfach-BDE (Solobetrieb) die Nennlüftung aufgerufen, schaltet das Lüftungsgerät ebenso auf Auto Sensor um.

9.2 Bypass

Die Geräte sind mit einer Bypassregelung ausgestattet. Diese sorgt für eine passive Kühlung des Gebäudes (wenn die Randbedingungen hierzu erfüllt sind) und dass beim Kühlen die minimale Zulufttemperatur nicht unterschritten wird.

9.3 Frostschutzstrategien

Geräte mit Vorheizregister

Das Elektro-Heizregister hält das Gerät frei von Frost und schützt vor Vereisung des Wärmetauschers. Das Lüftungsgerät regelt die Temperatur am Geräteeintritt auf die minimale Lufteintrittstemperatur (Werkseinstellung -1°).

Anmerkung: Bei Geräten mit Enthalpie-Wärmetauscher und Vorheizregister ist die minimale Lufteintrittstemperatur eingestellt.

Sinkt die Fortlufttemperatur (bei defektem Elektro-Heizregister) unter den im Werk eingestellten Wert Fortluft min, schaltet das Lüftungsgerät ab. An der Bedieneinheit erscheint eine Frostschutzstörung.

Reicht die Heizleistung bei extremen Bedingungen (hoher Volumenstrom und sehr niedrige Außentemperatur) nicht aus, schaltet das Lüftungsgerät eine Lüftungsstufe zurück.

Geräte ohne Vorheizregister

Sinkt die Fortlufttemperatur auf den eingestellten Wert T-Fortluft min (feste Werkseinstellung), schaltet der Zuluftventilator ab (unabhängig vom Wärmetauschertyp).

Steigt die Fortlufttemperatur aufgrund der weiter strömenden Abluft wieder an (eingestellte Temperaturerhöhung Fortluft, feste Werkseinstellung), schaltet der Zuluftventilator wieder ein.

Bei Einsatz einer anderen vorgeschalteten, geregelten Vorwärmung (elektrische Vorheizung), wird die Vorerwärmung zur Frostfreihaltung genutzt. Fällt die Fortlufttemperatur dennoch unter die eingestellte „Fortluft min“, schaltet das Lüftungsgerät nach einer kurzen Verzögerungszeit auf Störung.

9.4 Schaltkontakt (potentialfrei)

Mit dem potentialfreien Kontakt auf der Hauptplatine schaltbare Funktionen:

- Alarm
- Filterwechsel
- Betriebsanzeige
- Nachheizung
- Vorheizung
- Außenklappe
- Sole EWT (ungeregelte Pumpe)
- Kühlfunktion

Funktion Alarm: Schaltkontakt bei Betrieb geöffnet. Im Störfall bleibt der Kontakt bis zur Quittierung geschlossen.

Funktion Filterwechsel: Der Schaltkontakt schließt, wenn ein Filterwechsel ansteht.

Funktion Betriebsanzeige: Bei aktiv geschalteten Ventilatoren (in Lüftungsstufe FL, RL, NL, SL oder IL) schließt der Schaltkontakt. Beim Ausschalten oder im Störfall bleibt der Kontakt geöffnet.

! Bei Vorheizung/Nachheizung: Gerätebeschädigung bei falscher Installation. Bei Anwahl einer externen Vorheizung oder Nachheizung ist die Spannungsversorgung der Komponente über ein externes Relais zu schalten.

Funktion Nachheizung: Der Schaltkontakt schaltet ein nachgeschaltetes Heizregister ein/aus. Die Einstellfunktion der Zulufttemperatur im Kurzwahlmenü Temperatur wird aktiviert. Die Versorgungsspannung des Nachheizregisters wird über ein externes Relais und nicht über den Kontakt auf der Basisplatine geführt.

Nachheizung ein: Schaltet automatisch ein, wenn die Raum-Solltemperatur unterschritten wird.

Nachheizung aus: Schaltet automatisch aus, wenn die Raum-Isttemperatur die Raum-Solltemperatur überschreitet. Die Raum-Isttemperatur wird mit dem gewählten Temperatursensor ermittelt.

Funktion Vorheizung: Der Schaltkontakt schaltet eine vorgeschaltete externe Vorheizung (elektrisch/hydraulisch) ein/aus. Die Vorheizung sorgt für die Frostfreihaltung.

Vorheizung ein: Schaltet automatisch ein, wenn die minimale Lufteintrittstemperatur (Werkseinstellung) + T-Lufteintritt Offset heizen unterschritten wird.

Vorheizung aus: Schaltet automatisch aus, wenn die minimale Lufteintrittstemperatur (Werkseinstellung) + T-Lufteintritt Offset heizen überschritten wird.

Funktion Außenklappe: Der Schaltkontakt schließt, sobald die Ventilatoren einschalten. Liegt keine Drehzahl an, öffnet der Kontakt. Dies geschieht auch in den Pausenzeiten bei Betrieb mit Feuchteschutz.

Funktion Kühlen: Schaltkontakt schließt, sobald die max. Raumtemperatur überschritten wird.

9.5 Kontakt für externe Sicherheitseinrichtung

An Klemme X2 (12V) lässt sich eine externe Sicherheitseinrichtung (Differenzdruckwächter, Rauchmelder, Brandmeldezentrale) anschließen.

Raumluftabhängige Feuerstätten

Bei gleichzeitigem Betrieb des Lüftungsgerätes mit einer raumluftabhängigen Feuerstätte ist ein Differenzdruckwächter als Sicherheitseinrichtung notwendig. Der Differenzdruckwächter verhindert, dass die Lüftungsanlage weiterbetrieben werden kann, wenn der Luftdruck im Aufstellungsraum der Feuerstätte gegenüber dem Kaminzug um

den zulässigen Druck absinkt. Ist dies der Fall, schaltet das Lüftungsgerät ab. Der Differenzdruckwächter wird als Öffner angeschlossen. Bei Erreichen des unzulässigen Unterdrucks öffnet der Differenzdruckwächter und unterbricht so direkt die Stromversorgung der Ventilatoren. Ein vorhandenes Elektro-Heizregister schaltet ebenfalls ab. Info: Es erscheint der Hinweis „Externe Sicherheitsabschaltung ausgelöst“ an der Bedieneinheit. Bei geschlossenem Differenzdruckwächter läuft das Lüftungsgerät wieder an.

Externe Sicherheitseinrichtung

Spricht die an Klemme X2 (12 V) angeschlossene Sicherheitseinrichtung an (Fehldruck, Rauch etc.), schaltet das Lüftungsgerät automatisch ab.

9.6 Schalttest

Mit einem Schalttest können Sie folgende Geräte- oder Zubehörkomponenten überprüfen.

- Ventilator Zuluft/Außenluft
- Ventilator Abluft/Fortluft
- Bypassklappe
- Heizregister (an Hauptplatine)
- Schaltkontakt Basisplatine (Hauptplatine)
- Sole-Umwälzpumpe (mit ZP 1)
- Zonenklappe Zone 1 und 2 (mit ZP 1)
- 3-Wege Luftklappe (mit ZP 1)
- Relais Nachheizung (mit ZP 1)

i Sie erhalten Informationen, ob die Komponenten aktuell ein- oder ausgeschaltet bzw. geöffnet oder geschlossen sind.

9.7 Verbindung über Netzwerk / Webserver

WARNUNG! Gefahr durch Stromschlag. Vor dem Abnehmen des Revisionsdeckels, das Lüftungsgerät allpolig vom Netz trennen, gegen Wiedereinschalten sichern und ein Warnschild sichtbar anbringen.

1. Lüftungsgerät und PC* über ein Patchkabel mit dem Router/Netzwerk verbinden.
* Systemanforderungen: PC mit Internetzugang und Internet Explorer ab Vers. 11.
2. Am PC/Notebook die IP-Adresse auf automatisch (DHCP) einstellen und Einstellung speichern.
3. In der Adresszeile des Internet-Browsers <http://maicokwl> eingeben. Es erscheint ein Eingabefenster.

4. Als Benutzer: Benutzername admin eingeben. Eine Passwort-Eingabe ist nicht notwendig. Der Webserver öffnet sich.
Als Installateur: Benutzername service und Passwort 6940 eingeben. Der Webserver öffnet sich. Info: Sie können nun von jedem PC in Ihrem Netzwerk über <http://maicokwl> auf Ihr Lüftungsgerät zugreifen.
5. Inbetriebnahme durchführen.
6. Anschlusskabel entfernen. Revisionsdeckel und Frontblech anbringen.

9.8 Bedienung über APP / WebTool

1. Anschluss vornehmen. Dabei in Schritt 2 im Webserver unter Einstellungen/Internet zusätzlich den Parameter air@home auf ja stellen.
2. AIR@home-WebTool (www.air-home.de) oder AIR@home-APP aufrufen.
3. Mit den bei der Registrierung per Mail erhaltenen Zugangsdaten einloggen.

9.9 Werkseinstellung

i Geräteeinstellungen gehen bei Werkseinstellung unwiederbringlich verloren. Sichern Sie die Daten zuvor mit der Inbetriebnahmesoftware. Mit den beiden Werkseinstellung-Funktionen lassen sich die Geräteeinstellungen zurücksetzen.

Kunden & Installateurebene zurücksetzen

Komplett-Werkseinstellung, sämtliche Geräteparameter werden auf die Werkseinstellungen zurückgesetzt.

Kundenebene zurücksetzen

Alle auf kundenebene vorgenommenen Einstellungen werden auf Werkseinstellung zurückgesetzt. Die im Installateurmenü vorgenommenen Einstellungen bleiben erhalten.

10 Funktionen Zusatzplatinen

Zusatzplatine 1

Auf der Steuerungskonsole befindet sich je ein Steckplatz ZP1 oder ZP2 für optionale Zusatzplatinen. Die Installation erfolgt gemäß Zubehöranleitung. DIP-Schalter-Einstellmöglichkeiten (nur 1 Funktion einstellbar): Sole-EWT, Zonenlüftung, 3-Wege Luftklappe oder Nachheizung.

Zusatzplatine 2

Auf der Steuerungskonsole befindet sich je ein Steckplatz ZP1 oder ZP2 für optionale Zusatzplatinen. Die Installation erfolgt gemäß Zubehöranleitung. DIP-Schalter-Einstellmöglichkeiten (nur 1 Funktion einstellbar):

- Druckkonstante Steuerung der Ventilatoren.
- Filterüberwachung über Druckmesssensor.

Regelung Nachheizung

VORSICHT! Gerätebeschädigung bei falscher Installation. Bei Anwahl Nachheizung ist die Spannungsversorgung der Komponente über ein externes Relais zu schalten.

VORSICHT! Gerätebeschädigung bei falschem Anschluss der Versorgungsspannung. Der Laststrom muss über eine externe Versorgung bereitgestellt werden. Der Laststrom darf nicht über die Hauptplatine geschaltet werden.

11 Steckmodule EnOcean/KNX

11.1 EnOcean-Komponenten

Steckmodul gemäß Zubehöranleitung installieren.

11.2 KNX-Komponenten

Über KNX ist die Installateurebene nicht anwählbar. Benutzen Sie hierzu die Inbetriebnahmesoftware, die AIR@home-APP oder das AIR@home-WebTool.

i Für Parameter und mögliche Funktionen → Zubehöranleitung.

12 Optionales Zubehör

12.1 Raumluftsteuerungen



RLS T1 SYS (Art.-Nr.0157.1643): Touchscreen-Bedienteil für Lüftungsgeräte mit air@home Regelung. Graphisches Farb-TFT-Display mit hoher Auflösung und benutzerfreundlicher intuitiver Menüführung.

- Zur Bedienung und zur Konfiguration von verschiedenen Zeitprogrammen, Betriebsarten, Lüftungsstufen, automatischer Nachkühlung, Spülbetrieb etc. sowie zur Anzeige von Statusinformationen und Alarmmeldungen.
- Mehrgerätefähig: bis zu 10 verschiedene geniovent.x-Geräte mit air@home Regelung sind ansteuerbar.
- Updatefähig mittels Micro-SD-Card.
- Voreingestellte Sprache: Deutsch

Technische Merkmale

- Bemessungsspannung: 12 V DC
- Farbe: weiß ähnlich RAL 9010
- Material: Polystyrol, PVC-frei
- B x H x T: 132 x 92 x 19 mm
- Einbauart: Aufputz
- Schutzart: IP 00

i Es kann nur ein RLS T1 SYS oder ein RLS G1 WS angeschlossen werden! Ein Parallelbetrieb beider Bedienteile ist nicht möglich.

Zum optionalen Nachrüsten, Austauschen und für allgemeine Erklärungen der Raumluftsteuerung RLS T1 SYS → Montage- und Betriebsanleitung des Zubehörs auf www.aerex.de.

12.2 Elektrisches Vorheizregister

Bei den Varianten (E) mit Enthalpie-Wärmetauscher als Zubehör erhältlich. Varianten (G) mit Kreuz-Gegenstrom-Wärmetauscher sind serienmäßig mit einem Elektro-Vorheizregister ausgestattet. Dieses verhindert das Vereisen des Wärmetauschers bei Außenlufttemperaturen unter 0 °C.*

12.3 Elektrisches Nachheizregister

Dient zum Nacherhitzen der Zuluft.*

12.4 CO2-Sensor extern

Zusätzlicher Sensor zur Erfassung der externen CO2-Konzentration in der Luft. Serienmäßig ist in allen Geräten ein interner CO2-Sensor installiert. Die Montage erfolgt außerhalb des Lüftungsgerätes. Je nach CO2-Konzentration passt das Lüftungsgerät die Luftmengen bedarfsgerecht an. Verbessert sich die CO2-Konzentration in der Luft, reduziert

sich die Drehzahl der Lüftungsgeräte-Ventilatoren. Verschlechtert sich die CO₂-Konzentration, erhöht sich die Drehzahl der Lüftungsgeräte-Ventilatoren.

12.5 VOC-Sensor extern

Zusätzlicher Sensor zur Erfassung der externen Luftqualität. Serienmäßig ist in allen Geräten ein interner CO₂-Sensor installiert. Die Montage erfolgt außerhalb des Lüftungsgerätes. Je nach Luftqualität passt das Lüftungsgerät die Luftmengen bedarfsgerecht an. Verbessert sich die Luftqualität, reduziert sich die Drehzahl der Lüftungsgeräte-Ventilatoren. Verschlechtert sich die Luftqualität erhöht sich die Drehzahl der Lüftungsgeräte-Ventilatoren.

12.6 Bewegungssensor (PIR)

Bei dem Betrieb mit einem Bewegungssensor muss das Gerät eingeschaltet sein. Dieser schaltet die Lüftungsgeräte-Ventilatoren ein, wenn sich Personen im Raum befinden. Bei Auswahl der Betriebsart 'Manuell', läuft nach einer Bewegung das Gerät im manuellen Betrieb. Bei Auswahl der Betriebsart 'Auto/Zeit', läuft nach einer Bewegung das Gerät im Sensorbetrieb (bedarfsgeregt). Die Nachlaufzeit ist einstellbar (5...12...120 min).

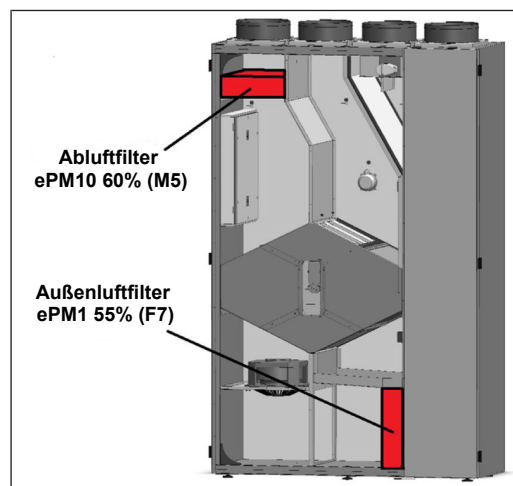
12.7 Rauchgasschalter

Ein Rauchgasschalter ist eine Sicherheitseinrichtung um Rauch frühzeitig zu erkennen und das Ausbreiten innerhalb von Wohneinheiten durch das Lüftungssystem zu verhindern. Der Rauchgasschalter schaltet im Bedarfsfall die Ventilatoren im Lüftungsgerät ab. Beachten Sie auch die Brandschutzanforderungen.*

i * Bei gleichzeitiger Bestellung des mit *gekennzeichneten Artikels wird dieser ab Werk im Gerät verbaut und ist betriebsbereit.

13 Reinigung, Wartung

13.1 Luftfilterwechsel



1. Wechseln Sie die Luftfilter, wenn die Filterwechselanzeige aufleuchtet. Am Bedienteil RLS 1 WR blinkt die LED der Lüftungsstufe 2 regelmäßig in längeren Abständen. Verwenden Sie nur Original-Luftfilter. Beim Einsatz anderer Filter können Schäden am Lüftungssystem entstehen. Die Gewährleistung erlischt!
2. Schalten Sie das Gerät spannungsfrei.
3. Öffnen Sie die große Fronttür mit Hilfe der Drehverschlüsse.
4. Ziehen Sie die zwei Filter Abluft und Außenluft aus dem Lüftungsgerät heraus. Entsorgen Sie diesen gemäß den örtlichen Bestimmungen.
5. Schieben Sie die neuen Filter in das Lüftungsgerät ein. Lüfrichtung beachten.

- i** Schieben Sie den Filter nur an den verstärkten Ecken (siehe Aufdruck auf dem Filter) in das Lüftungsgerät. Um Beschädigungen am Filter zu vermeiden, den Filter auf keinen Fall in der Mitte eindrücken.
6. Schließen Sie die Abdeckung in umgekehrter Reihenfolge.
 7. Setzen Sie mit dem Bedienteil den Zähler für das Filterwechselintervall auf Null zurück.

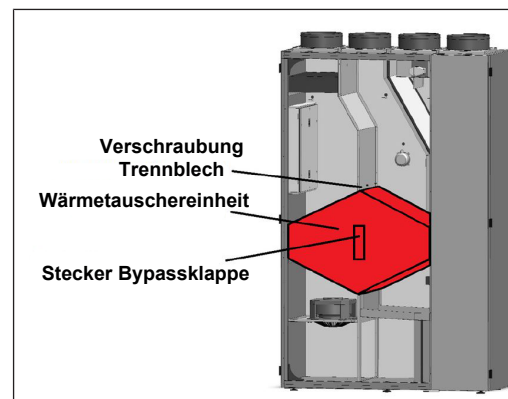
i Der Reset der Filterlaufzeit wird über das Bedienteil RLS 1 WR durch gleichzeitiges Drücken der beiden Tasten (5 sek) durchgeführt. Das Blinken der LED der Lüftungsstufe 2 erlischt.

13.2 Gerät reinigen

Abhängig vom Verschmutzungsgrad empfehlen wir eine:

- jährliche Sichtkontrolle des Wärmetauschers nach Anforderung dann auch eine Reinigung.
- jährliche Innenreinigung.
- jährliche Kontrolle und Reinigung des Kondensatabflusses und Siphons.

Wärmetauscher und Lüftungsgerät reinigen



1. Sicherung im Sicherungskasten ausschalten. Warnschild gegen versehentliches Wiedereinschalten am Sicherungskasten anbringen.
2. Die zwei Schnellverschlüsse lösen. Fronttür und zweite kleinere Fronttür öffnen.
3. Verschraubung des Trennbleches lösen.
4. Stecker des Bypassmotors lösen.
5. Die Wärmetauschereinheit vorsichtig und parallel mit zwei Personen aus dem Lüftungsgerät herausziehen.
6. Den Wärmetauscher vorsichtig mit lauwarmem Wasser reinigen. Diesen vollständig abtrocknen lassen.
7. Mit einem Reinigungstuch die Innenwände des Lüftungsgerätes abwischen.
8. Den vollständig abgetrockneten Wärmetauscher vorsichtig bis zum Anschlag in das Gehäuse.
9. Bypassmotor wieder anstecken.

10. Das Trennblech wieder mit der Wärmetauschereinheit verschrauben.

11. Die kleine Fronttür schließen.
12. Die große Fronttür schließen. Diese mit beiden Drehverschlüssen befestigen.
13. Netzsicherung einschalten.
14. Lüftungsgerät an der Raumluftsteuerung einschalten.

i Dichtstreifen beim Herausziehen/Einschieben des Wärmetauschers nicht beschädigen.

15. Lüftungsgerät nicht verschieben.
16. Beschädigte Dichtungen ersetzen.

Achten Sie darauf, dass der Wärmetauscher beim Herausziehen nicht verkantet oder beschädigt wird.

13.3 Kondensatablauf kontrollieren und reinigen

i Bei allen Arbeiten an der elektrischen Einrichtung des Lüftungsgerätes die Netzsicherung im Sicherungskasten ausschalten und gegen Wiedereinschalten sichern. Warnschild gegen versehentliches Wiedereinschalten am Sicherungskasten anbringen.

1. Vor dem Öffnen der Fronttür abwarten bis die Ventilatoren stillstehen.
2. Zuerst die Schrauben in den äußeren Abdeckungen lösen.
3. Die Schrauben der mittleren Abdeckung lösen und vorsichtig herunternehmen.



4. Kondensatwanne auswaschen.

i Die Kondensatpumpe kann nur bei laufendem Gerät kontrolliert werden. Hierzu die Kondensatwanne mit Wasser füllen und prüfen, ob die Pumpe bei eingeschaltetem Gerät das Wasser absaugt.*

* Nur bei Ausführungen mit Kreuzgegenstrom-Wärmetauscher (Variante G).

14 Ersatzteile

i Verwenden Sie nur Original-Ersatzfilter.

Art.-Nr.	Artikelbezeichnung	Menge (in Stück)
0093.1464	Ersatzfilter Außenluft GVX600/900F F7	1
0093.1465	Ersatzfilter Außenluft GVX600/900F M5	1
0093.1409.0001	Wärmetauscherpaket Sensibel 900 S	1
0093.1427.0001	Wärmetauscherpaket Enthalpie 900 S	1
0101.1431.9000	Steuerplatine kpl. KWL2GVX	1
0157.1366.0000	Temperaturfühler, NTC 3,0m	1
0156.0179.0001	Radiallüfter, Zuluft/Abluft geniovent.x 600 S	1
0156.0178.0000	Radiallüfter, Zuluft/Abluft geniovent.x 900 S	1
0093.1303.0000	Kondensathepumpe	1
0157.1428.0000	Vorheizregister 1,5 kW 600 S	1
0157.1392.0000	Vorheizregister 2,5 kW 900 S	1
0093.1408.0000	Verschlussklappe kpl. 900 S	1
0157.1322.0000	Drehantrieb 26 Ncm, 230 VAC	1
0157.1376.0000	Netzfilter (Schurter) AC-Filter FSS2-65-4/3	1
0156.0193.0000	Stellmotor Bypassklappe	1
E093.1411.0000	Tür Klein 900 S kpl.	1
E093.1410.0000	Tür Groß 900 S kpl.	1
0157.1371.0000	Rauchgasschalter	1
0157.1332.0000	CO2-Sensor	1
0157.1331.0000	VOC-Sensor	1
E093.1467.0000	Anschlussbereich mit Bundkragen 900 S (K3)	1
0157.0809	Bedienteil RLS 1 WR	1

15 Servicedokumentation

Modell		Seriennummer	
Datum	Arbeiten am Gerät	Name	Unterschrift
	Sichtkontrolle Wärmetauscher		
	Filtertausch Außenluft		
	Filtertausch Abluft		

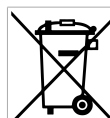
Modell		Seriennummer	
Datum	Arbeiten am Gerät	Name	Unterschrift
	Sichtkontrolle Wärmetauscher		
	Filtertausch Außenluft		
	Filtertausch Abluft		

Impressum

© Aerex HaustechnikSysteme GmbH. Deutsche Original-Betriebsanleitung. Druckfehler, Irrtümer und technische Änderungen vorbehalten. Die in diesem Dokument erwähnten Marken, Handelsmarken und geschützte Warenzeichen beziehen sich auf deren Eigentümer oder deren Produkte.

Umweltgerechte Entsorgung

i Altgeräte und Elektronikkomponenten dürfen nur durch elektrotechnisch unterwiesene Fachkräfte demontiert werden. Eine fachgerechte Entsorgung vermeidet negative Auswirkungen auf Mensch und Umwelt und ermöglicht eine Wiederverwendung wertvoller Rohstoffe bei möglichst geringer Umweltbelastung.



Entsorgen Sie folgende Komponenten nicht über den Hausmüll !
 Altgeräte, Verschleißteile (z. B. Luftfilter), defekte Bauteile, Elektro- und Elektronikschrott, umweltgefährdende Flüssigkeiten/Öle etc. Führen Sie diese einer umweltgerechten Entsorgung und Verwertung über die entsprechenden Annahmestellen zu (→ Abfall-Entsorgungsgesetz).

1. Trennen Sie die Komponenten nach Materialgruppen.
2. Entsorgen Sie Verpackungsmaterialien (Karton, Füllmaterialien, Kunststoffe) über entsprechende Recyclingsysteme oder Wertstoffhöfe.
3. Beachten Sie die jeweils landesspezifischen und örtlichen Vorschriften.

Serial no.



Installation and operating instructions for upright, decentralised geniovent.x 600 – 900 S ventilation units



Table of contents

1	Instructions, software, links	9
2	Safety	9
3	Scope of delivery	9
4	Intended use	9
5	Unit overview	9
5.1	Functional description	9
5.2	Product description	10
5.3	Unit variants	10
5.4	System components	10
5.5	RLS 1 WR: Control elements, LEDs	11
6	Technical data	11
7	Installation, electrical connection	11
7.1	Installation of ventilation unit	11
7.2	Installation of RLS 1 WR control panel	11
7.3	Connecting the air ducts.....	11
7.4	Connecting the condensate drain.....	11
7.5	Electrical connection	11

7.5.1	Electrical terminal box.....	11
7.5.2	Connection cable	12
7.6	Installing the geniovent.x 600-900 S top box (optional)	12
8	Commissioning	12
8.1	Commissioning options	12
8.2	Commissioning pre-requirements	12
8.3	Commissioning software	13
9	Special functions	13
9.1	Auto Sensor operation	13
9.2	Bypass.....	13
9.3	Frost protection strategies	13
9.4	Switching contact (potential-free).....	13
9.5	Contact for external safety device.....	13
9.6	Switching test	13
9.7	Connection via network/web server	14
9.8	Operation via app / web tool	14
9.9	Factory settings	14
10	Functions of additional circuit boards	14
11	EnOcean/KNX plug-in modules	14
11.1	EnOcean components.....	14
11.2	KNX components	14
12	Optional accessories	14
12.1	Room air controls	14
12.2	Electric preheating register	14
12.3	Electric supplementary heat register	14
12.4	External CO2 sensor	14
12.5	External VOC sensor	14
12.6	Motion sensor (PIR).....	14
12.7	Smoke gas switch	14
13	Cleaning, maintenance	15
13.1	Replacing the air filter	15
13.2	Cleaning unit.....	15
13.3	Checking and cleaning condensate drain	15
14	Spare parts	15
15	Service documentation	16
18	Circuit diagrams / wiring plans	25
21	Product data sheets	26

Preface

Thank you for placing your trust in us and buying an AEREX product. Our years of experience in ventilation technology in buildings guarantees you a product of the very highest quality. By opting for controlled ventilation with heat recovery you are actively improving your quality of life and producing a better living environment in your building. Heat recovery and the efficient use of energy help to preserve the environment in the long term and save money. We hope that this product brings you healthy air and much happiness in living and working in rooms with controlled ventilation.

1 Instructions, software, links

These instructions contain important information regarding proper installation as well as information on how to operate the ventilation unit. Installation only by qualified electricians. These installation and operating instructions and the wiring diagram (→ Electrical terminal box) form part of every ventilation unit.

The **Safety instructions** supplement contains important information for the **operator** and **specialist installer**. Read it **carefully and completely**, before operating, setting, opening the ventilation unit or making changes to the ventilation system. Follow the instructions.

i **Assemblies/components in the instructions are not shown in their actual colours. Colours are used to identify associated assemblies/components.**

Commissioning software for configuring and adjusting the ventilation unit → Commissioning [▶ 12] or www.aerex.de.

2 Safety

- Read **these instructions** and the **enclosed safety instructions** carefully before installation.
- Follow the instructions.
- Pass these instructions on to the owner/operating company for safekeeping.

3 Scope of delivery

Ventilation unit with 3m mains connection cable, RLS 1 WR control panel (single control panel), approx. 3 m control cable for RLS 1 WR and further connection cables e.g. USB, Ethernet, approx. 3 m connection cable for external components, these installation and operating instructions and wiring diagrams.

i **When unpacking the unit, check to make sure that the delivery is complete. Please contact the dealer if any accessories are missing or if there has been any damage in transit.**

4 Intended use

This ventilation unit with heat recovery is used in centralised or decentralised ventilation systems. The unit provides controlled ventilation and air extraction in, for example, offices, school classrooms and other similar spaces. They are floor-mounted units. Please note that the unit is very heavy, weighing approx. 240 kg. The unit may only be used if installed permanently, in dry indoor spaces and with connected ventilation ducts. DN 315 connection. The units do not have a unit switch. Scope for completely disconnecting the unit from the power supply should be provided by the customer. The ventilation units are only intended for domestic use and similar purposes. Any other use or use that goes beyond this is considered improper use.

5 Unit overview

i **When heat recovery units with enthalpy heat exchangers are first installed, a slight odour may be released over the first few weeks of operation. This volatilises within a few weeks of operation.**

5.1 Functional description

AEREX geniovent.x units make use of the principle of recovering heat and humidity (using special enthalpy heat exchangers), which would otherwise escape outdoors through open windows. The ventilation units direct the warm exhaust air from the room via a cross-counterflow heat exchanger or enthalpy heat exchanger and blow it outside using an outgoing air fan. At the same time, an outside air fan supplies the room with outside air, which flows past the exhaust air in the heat exchanger, thereby heating it. The ventilation unit is constructed such that these two air flows do not mix. In order to reach the desired setpoint temperature, the exhaust air can also bypass the heat exchanger and be fed directly to the outgoing air via the bypass shutter (summer-time, free cooling function). The optional electric supply air heat register can also be used for heating to the desired comfortable supply air temperature. To ensure the air quality in the living space and to protect the system from potential contamination,

an exhaust air filter of class ePM10 60% (M5) and an outside air filter of class ePM1 55% (F7) are fitted on the intake side.

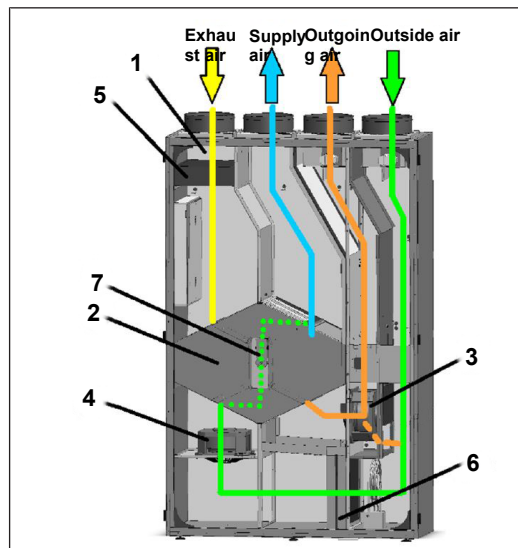


Fig. 1: Ventilation and air extraction, schematic diagram, right-hand version of geniovent.x 600-900 S.

1	Exhaust air chamber
2	Heat exchanger
3	Outgoing air fan
4	Outside air fan
5	Exhaust air fan
6	Outside air fan
7	Bypass shutter

5.2 Product description

- Decentralised heat recovery unit with air@home control.
- Integrated Ethernet interface for linking to networks and for operational monitoring and control via the free air@home app (Android / iOS) or www.air-home.de web tool.
- Integrated USB-B socket for configuring the geniovent.x unit using free commissioning software on a laptop / PC.
- CO2 sensor for demand-driven ventilation integrated as standard.

- Low energy consumption thanks to 3D impellers that are curved backwards. Degree of heat provision up to 95 %.
- Fans, with particularly energy-saving DC motors.
- Supply air and exhaust air volumes for ventilation levels 1, 2 and 3 can be set separately. Air volumes can be set in continuously variable manner.
- Volumetric flow ranges of 200...570 m³/h and 250...920 m³/h.
- The highest permitted resistance in the channel system at maximum ventilation power is 50 Pa. Increased resistance in the channel system reduces the ventilation power.
- The unit covers should be opened with a tool.
- Simple filter replacement, filter is freely accessible once the covers have been opened. Pollen filter of filter class ePM1 55% (F7) in the outside air and air filter of filter class ePM 10 60% (M5) in the exhaust air.
- Frost protection monitoring prevents the heat exchanger from freezing at low outdoor temperatures.
- Cross-counterflow heat exchanger (variant G): For transferring exhaust air heat to the supply air.
- Enthalpy heat exchanger (variant E): In addition to heat, the heat exchanger recovers some of the humidity from the room.
- Bypass: Used to bypass the heat exchanger. On summer nights, for example, slightly cooler air can be blown in.
- 4x DN 315 duct connections (geniovent.x 600 S, geniovent.x 900 S).
- All units with cross-counterflow heat exchanger (variant G) are equipped with a condensate lift pump. The connection diameter is 7 mm (inside), 10 mm (outside).
- RLS 1 WR control panel (item no. 0157.0809, included 1x in the scope of delivery) with the functions: On/off, 4 levels, filter replacement and fault display.

5.3 Unit variants

geniovent.x	600, 900	Volumetric flow
	S	Floor-mounted unit
	DL	Upwards connection (outside air on left)
	BL	Connection through railing on left (outside air), at top (outgoing air)
	DR	Upwards connection (outside air on right)

	BR	Connection through railing on right (outside air), at top (outgoing air)
	G	Cross-counterflow heat exchanger
	E	Enthalpy heat exchanger
	K3	Supply and exhaust air above channel

5.4 System components

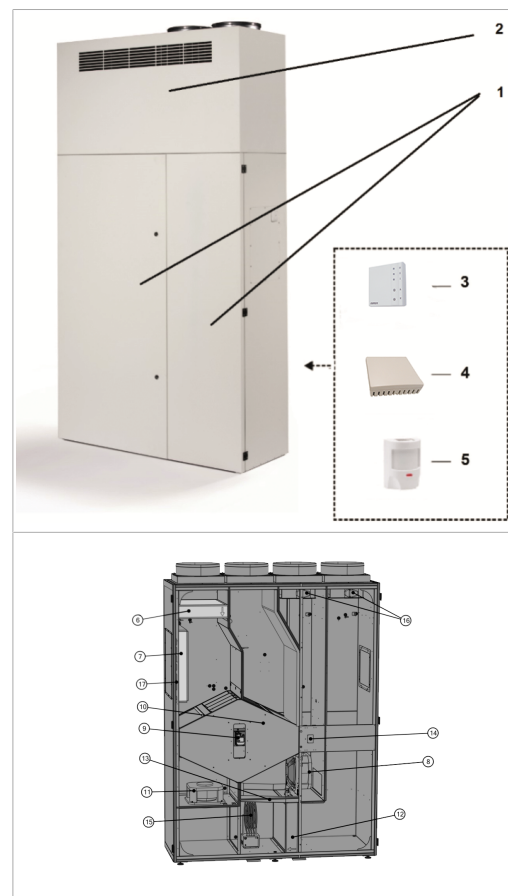


Fig. 2 Schematic structure of geniovent.x 600 – 900 S ventilation system

1	Front door (comprising 2 parts) with twist/turn catch Function: Swivel-mounted front door. Simple opening and closing via twist/turn catches for changing filters. Access to control circuit board from inside.
2	Top box, sample illustration (optional) Function: Used to deflect/connect the 4 air ways.
3	RLS 1 WR control panel Function: Control panel suited to the geniovent.x ventilation unit. On/Off, 4 levels, filter replacement and fault display.
4	External CO2 sensor (optional) or external VOC sensor (optional) Function of CO2 sensor (optional): Sensor for detection of carbon dioxide CO2. Function of VOC sensor (optional): Sensor for registering volatile organic compounds (VOCs).
5	Motion sensor (optional) Function: for detecting room occupancy.
6	Exhaust air filter, filter class ePM 10 60% (M5) Function: Filters coarse dirt out of the exhaust air
7	Electrical terminal box with control circuit board Function: Central control unit of ventilation system
8	Outgoing air fan Function: Conveys the used air to the outside.
9	Bypass Function: Used to bypass the heat exchanger.
10	Heat exchanger Function: In the heat exchanger, heat is transferred between the exhaust air and supply air flows.
11	Outside air fan Function: Conveys fresh air into the living area.
12	Outside air filter, filter class ePM1 55% (F7) Function: Filters the finest contamination, e.g. pollen, out of the outside air.
13	Condensate tank* Function: Condensate collects in the stainless steel condensate tank.
14	Condensate lift pump* Function: Pumps the collected condensate out of the ventilation unit (hose in outgoing air socket).

15	Preheater Function: Prevents the heat exchanger from icing over at low outside air temperatures.
16	Outside air, outgoing air shutters Function: To close off the unit when stationary.
17	Connection cable Function: Cable for external connections, e.g. voltage, operation, BUS, Ethernet and USB.

* Only for versions with cross-counterflow heat exchanger (variant G).

5.5 RLS 1 WR: Control elements, LEDs



The ventilation levels can be set manually with the RLS 1 WR control panel. LEDs indicate the selected ventilation level, a pending filter change or faults.

i Ventilation levels I-III: Shift up with the ▼ button, shift down with the ▲ button.

Ventilation level I	Ventilation for humidity protection (building preservation). LED I flashes. Interval ventilation 13 minutes on – 17 minutes off – 13 minutes on.
Ventilation level I	Reduced ventilation. LED I on. Continuous operation.
Ventilation level II	Nominal ventilation. LED II on. Continuous operation. Ventilation unit in Auto sensor operating mode.
Ventilation level III	Intermittent ventilation. LED III flashes. Intensive ventilation with timer. Once a timer interval has elapsed, the ventilation unit switches back to nominal ventilation
Ventilation level III	Intensive ventilation. LED III on. Continuous operation.

Filter change indicator	LED II flashes.
Fault display	All 3 LEDs flash on the RLS 1 WR. The fault elimination must be acknowledged manually. Press both arrow keys at the same time for 3 seconds.

Operating modes with RLS 1 WR as solo control panel

Manual, Auto sensor or Off

Auto sensor function only active

- with **nominal ventilation** (ventilation level II),
- if **external sensors** are connected or

Off function can be deactivated with **Single control unit**

Blocking off parameter (single control unit = RLS 1 WR control panel).

Operating modes when using several RLS 1 WR/EnOcean buttons or in combinations with a touchscreen control unit

Manual, Auto time, Auto sensor, ECO mode supply air, ECO mode exhaust air or Off

- The operating mode is preset via the touchscreen control unit, APP or the web tool.
- **Ventilation level adjustment** is possible for a **limited period of time.**
- **Off function** can be deactivated with **Single control unit** **Blocking off** parameter (single control unit = RLS 1 WR control panel).

i To put units into standby on the control unit, select ventilation level 0 = Off.

6 Technical data

For further technical data → type plate or www.aerex.de

For unit dimensions → www.aerex.de

7 Installation, electrical connection

7.1 Installation of ventilation unit

When mounting/installing the ventilation unit, note the following:

- Unit weight for load-bearing capacity of base.

- When mounting the unit, use the adjustable feet to align the unit so that it stands straight.

i If the unit is not aligned, this will cause problems when closing the door.

- The unit must be freely accessible for servicing/maintenance. Provide adequate space (approx. 100 cm) in front of the unit.
- Wall and ceiling constructions must not touch the unit. If this is not the case, vibrations could be transferred, resulting in increased noise levels.

7.2 Installation of RLS 1 WR control panel

- Installation on the wall or on the flush-mounted box.
- Power is supplied via the ventilation unit.
- The cable running from the ventilation unit is connected to the control panel connection.

Technical data:

- Operating temperature: 0°C to 40° C
- Degree of protection: IP 20 in accordance with EN 60529
- Protection class: III in accordance with EN 60335-1
- Dimensions: 74 x 74 x 28 mm

7.3 Connecting the air ducts

We recommend the use of DIN 24245 folded spiral-seams ducts for the air ducts. If there isn't enough space for these ducts, flat channels made from metal or plastic can be used.

i Ensure that the cross-sections are large enough. Higher pressure losses, from small duct cross-sections or a large number of elbows, will have a major impact on system performance.

Installation suggestions

For “K3” models, we would recommend installing a sound absorber in the supply air and exhaust air duct.

Thermal insulation

The supply air and exhaust air ducts (in the “K3” variant) in unheated areas are to be thermally insulated to a thickness of at least 50 mm (mineral wool, Aeroflex®). Outside air and outgoing air ducts must be protected from the build-up of condensation through the use of impermeable thermal insulation to a thickness of at least 50 mm.

7.4 Connecting the condensate drain

i The condensation hose is in the unit's outgoing air socket.

When installing the condensate drain, please note the following:

- Route the condensate pipe in the outgoing air connection up to the outgoing air outlet such that any condensate produced can drip away freely.
- Alternative possible connection if required by the local structural conditions: Route the condensate pipe over a siphon with an open drip funnel into the next section or waste water pipe.

CAUTION! Bacterial attacks are possible if a siphon is fitted without a drip funnel. In this case, the siphon is not disconnected from the waste water system. Siphon needs a water seal head of at least 50 mm.

- Install an open drip funnel with another siphon at the drain system side.
- Ensure that the condensate drain and waste water pipe are kept separate from a hydraulic standpoint.
- When commissioning the system, fill the siphon with water. If the system is stationary for long periods, top up the water in the siphon. Check the water level in the siphon at least twice a year.

7.5 Electrical connection

i The electrical connection is only permitted by qualified electricians. Observe safety instructions. The unit may only be operated using the voltage and frequency shown on the rating plate. We recommend a fully isolating switch for the unit.

7.5.1 Electrical terminal box

i The electrical terminal box, with internal terminal blocks and control, is located in the outgoing air area.

Only qualified electricians are permitted to make the electrical connections, in compliance with the wiring diagrams and plans provided with the unit.

Be sure to observe the relevant regulations for electrical installation; e.g. DIN EN 50110-1. In Germany, particularly observe VDE 0100, with the corresponding sections.

Check the mains supply to the building before commissioning. This must comply with the voltage specified on the ventilation unit.

Fixed power cable connection. Fixed wiring is prescribed for the mains connection, in a distribution box, for example.

The power cable is already fully wired in the electrical terminal box.

Lay all cables so that there is no danger of tripping.

i Observe safety instructions.

⚠ DANGER Danger to life from electric shock.
 Whenever working on the electrical equipment on the ventilation unit, switch off the mains fuse in the fuse box and secure it against being accidentally switched back on. Attach a warning sign in a clearly visible place.

⚠ CAUTION Damage to the unit caused by objects in the ventilation channels.

Install ventilation unit with all supply air and exhaust air channels.
 Connect the ventilation unit electrically.

⚠ CAUTION Risk of damage if ESD sensitive components on the circuit board are touched.
 Avoid direct touching of the components or contact surfaces.

7.5.2 Connection cable

i Note the circuit diagrams provided with the unit.

⚠ CAUTION Danger of short circuits/damage to unit should water enter the electronics compartment.
 Ensure correct connection.

The cable feedthrough for the external connecting cables can be found on the rear side of the unit, on the top left side of the right-hand unit and on the top right side of the left-hand unit.

The following six cables are led out of the unit as standard:

- Mains connecting cable (3x1.5 mm²), length: approx. 3 m.
- Control cable for RLS T1 SYS or RLS G1 WS control panel or for Modbus RTU (4x 0.34 mm²), length: approx. 3 m.

i The control cable must be clamped on the main board in the geniovent.x unit to suit the desired function!

- Connection cable for RLS 1 WR (6x 0.5 mm²), length: approx. 3 m.

- Connection cable (Ölflex) for external components/functions (12x 0.75 mm²); length: approx. 3 m. Note: SW1+SW2 cable cores bridged upon delivery (see wiring diagram. If not bridged, it may not be possible for the unit to be started).
- Ethernet cable with RJ45 socket for connecting to network; length: approx. 1 m.
- USB cable with type B USB connector for commissioning software run via laptop/PC. Length: approx. 0.5 m.

7.6 Installing the geniovent.x 600-900 S top box (optional)

- Top box for an installation setup where the ventilation unit can freely blow out and draw in air.
- With grille for supply air and exhaust air ducting.
- For geniovent.x 600 S/900 S units – individual adaptation of connection sockets upon ordering.
- The top box is screwed to the housing cover of the ventilation unit at 6 positions, see through holes on the top of the ventilation unit.
- Scope of delivery: Top box and (6x M5x55 mm mounting material, 6 nuts with shims), these installation instructions.

1. Remove mounting material bag from outgoing air socket.



2. Lift up top box and thread condensate hose of ventilation unit through hole on underside of top box. Pull condensate hose out of outgoing air opening.



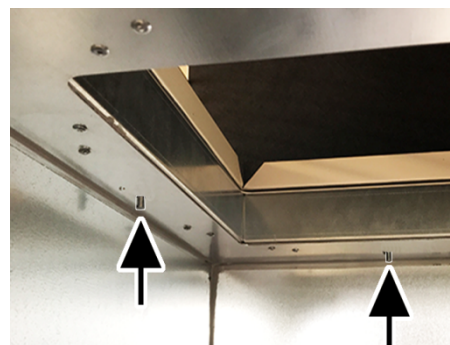
3. Place top box on ventilation unit – requires at least 2 people, note safety instructions. Do not pinch condensate hose.



4. Open doors of ventilation unit. Reach through duct openings for exhaust and supply air.



5. Push through insulation material at holes in housing cover of ventilation unit. Screw down top box to ventilation unit with the mounting material supplied (6 screws).



NOTICE The cover flaps will be damaged if opened by hand.
 Do not operate the cover flaps by hand.

8 Commissioning

8.1 Commissioning options

The ventilation unit is configured and regulated with the commissioning software → www.aerex.de. Alternatively, it can also be set up using the optional RLS T1 SYS ▶ [14] control unit.

8.2 Commissioning pre-requirements

Commissioning is only permitted if:

- the building is ready for occupancy.
- all connection cables are correctly fitted and secure.
- all supply air and exhaust air valves are mounted and open.
- the ventilation ducts are insulated.
- all outgoing air and outside air covers are mounted.
- all protective materials (e.g. filters provided by customer) are removed.
- the ventilation unit is correctly connected to the power supply and the cable lead-throughs are sealed.

- the DIP switches of installed, optional additional circuit boards are set to suit the application → accessories instructions.

8.3 Commissioning software

In the installer level of the commissioning software (Windows), installers specialised in ventilation technology can configure and adjust the ventilation unit. Download the commissioning software to PC/notebook as described below.

1. Connect the PC/notebook to the ventilation unit (USB) → Unit front.

Call up commissioning software

2. Select USB connection. The start screen appears.
3. Set ventilation unit in accordance with planning office's setting specifications. To access the installer level, enter the password you have been provided with under Settings/Installer.
4. After the first commissioning, be sure to save a commissioning log.
5. Remove the USB cable.

Connecting PC system/notebook to ventilation unit

6. Connect notebook using USB connection cable running from ventilation unit.
7. A type A USB connector (PC) must be connected to the type B USB connector (ventilation unit) in order to connect the PC to the ventilation unit!

9 Special functions

9.1 Auto Sensor operation

(demand-driven operation)

Activates the automatic operation, with sensor control, so that hygienic, perfect ventilation is ensured. The ventilation control takes place based on the humidity and/or CO₂/VOC air quality values. The automatic mode is deactivated for a limited period of time if the ventilation level is manually adjusted. The duration of manual operation depends on the Duration of Ventilation Level parameter.

The operating mode can be selected from any main control unit. If nominal ventilation is called up with a single control unit (solo mode), the ventilation unit also switches to Auto Sensor.

9.2 Bypass

All units are fitted with a bypass controller. This ensures passive cooling of the building (if the conditions for this are met) and that the temperature does not fall below the minimum supply air temperature during cooling.

9.3 Frost protection strategies

Units with preheating register

The electric heat register keeps the unit free of frost and protects the heat exchanger from icing over. The ventilation unit controls the temperature at the unit inlet to the minimum air inlet temperature (factory setting -1°).

Comments: The minimum air inlet temperature is set on units with an enthalpy heat exchanger and preheating register.

If the outgoing air temperature falls below the Outgoing air min. value set in the factory (with a defective electric heat register), the ventilation unit switches off. A frost protection fault appears on the control unit.

If the heater power rating is not sufficient for extreme conditions (high volumetric flow and very low outside temperature), the ventilation unit switches back one ventilation level.

Units without preheating register

If the outgoing air temperature falls to the set value T outgoing air min. (fixed factory setting), the supply air fan switches off (regardless of heat exchanger type).

If further exhaust air causes the outgoing air temperature to increase again (set increase in temperature in outgoing air, fixed factory setting), the supply air fan switches on again.

If using another upstream, controlled form of pre-heating (electric pre-heating), the pre-heating is used to keep the unit free of frost. Should the outgoing air temperature fall below the set "Outgoing air min." despite this, the ventilation unit switches to fault after a short delay time.

9.4 Switching contact (potential-free)

Functions which can be switched with the potential-free contact on the main circuit board:

- Alarm
- Filter change
- Operating display
- Supplementary heating
- Pre-heating
- Shutter

- Brine EHE (unregulated pump)
- Cooling function

Alarm function: Switching contact open during operation. In the event of a fault, the contact remains closed until acknowledged.

Filter change function: The switching contact closes if a filter change is imminent.

Operating display function: If fans are switched to active (in ventilation level HPV, RV, NV or IV), the switching contact closes. The contact remains open when switching off or in the event of a fault.

i With pre-heating/supplementary heating: Incorrect installation will result in unit damage. If external pre-heating or supplementary heating is selected, the power supply for the component should be switched via an external relay.

Supplementary heating function: The switching contact switches a downstream heat register on/off. The setting function of the supply air temperature is activated in the Temperature short code menu. The supplementary heat register's supply voltage is led via an external relay and not via the contact on the basic circuit board.

Supplementary heating on: Switches on automatically when the temperature falls below the room setpoint temperature.

Supplementary heating off: Switches off automatically when the actual room temperature exceeds the room setpoint temperature. The actual room temperature is determined using the selected temperature sensor.

Pre-heating function: The switching contact switches an upstream external pre-heating unit (electric/hydraulic) on/off. The pre-heating keeps the unit free of frost.

Pre-heating on: Switches on automatically if the temperature falls below the minimum air inlet temperature (factory setting) + T air inlet offset heating.

Pre-heating off: Switches off automatically if the minimum air inlet temperature (factory setting) + T air inlet offset heating is exceeded.

Shutter function: The switching contact closes as soon as the fans switch on. If there is no speed, the contact opens. This also happens during pauses when operating with humidity protection.

Cooling function: The switching contact closes as soon as the max. room temperature has been exceeded.

9.5 Contact for external safety device

An external safety device (differential pressure controller, smoke detector, fire alarm control panel) can be connected to terminal X2 (12 V).

Air-ventilated fireplaces

If the ventilation unit is being operated at the same time as an air-ventilated fireplace, a differential pressure controller is needed as the safety device. The differential pressure controller prevents the ventilation system from being operated if the air pressure in the fireplace's installation area falls by the permitted pressure in relation to the flue draught. If this happens, the ventilation unit switches off. The differential pressure controller is connected as a normally closed contact. When the impermissible partial vacuum is reached, the differential pressure controller opens and thereby directly interrupts the current supply to the fans. An electric heat register, if present, shuts off too.

Info: The note "External safety shutdown triggered" appears on the control unit. If the differential pressure controller is closed, the ventilation unit starts up again.

External safety device

If the safety device connected to terminal X2 (12 V) is triggered (pressure error, smoke etc.), the ventilation unit shuts down automatically.

9.6 Switching test

A switching test can be used to check the following unit or accessory components.

- Supply air / outside air fan
- Exhaust air / outgoing air fan
- Bypass shutter
- Heat register (on main board)
- Switching contact Basic circuit board (main board)
- Brine circulation pump (with ZP 1)
- Zone shutter, zone 1 and 2 (with ZP 1)
- 3-way air shutter (with ZP 1)
- Supplementary heating relay (with ZP 1)

i You receive information as to whether the components are currently switched on or off and/or are open or closed.

9.7 Connection via network/web server

WARNING! Danger of electric shock. Before removing the service cover, disconnect the ventilation unit at all poles from the power supply, secure against being accidentally switched back on and position a visible warning sign.

1. Connect ventilation unit and PC* with the router/network using a patch cable.
* System requirements: PC with Internet access and Internet Explorer of at least version 11.
2. On the PC/notebook, set the IP address to automatic (DHCP) and save the setting.
3. Enter <http://maicokwl> in the Internet browser's address line. An input window appears.
4. As a user: Enter user name `admin`. There is no need to enter a password. The web server opens.
As an installer: Enter user name `service` and password 6940. The web server opens. Info: You can now access your ventilation unit from any PC in your network via <http://maicokwl>.
5. Undertake commissioning.
6. Remove connection cable. Fit service cover and front plate.

9.8 Operation via app / web tool

1. Make connection. In step 2, under Settings/Internet in the web server also set [air@home](mailto:air@home.de) parameter to yes.
2. Call up AIR@home web tool (www.air-home.de) or AIR@home APP.
3. Log in with the access details e-mailed to you during registration.

9.9 Factory settings

[i] Unit settings are permanently lost with the factory settings. Back up the data with the commissioning software before resetting. The unit settings can be reset with the two factory settings functions.

Resetting customer & installer level

Complete factory setting, all unit parameters are reset to the factory settings.

Resetting customer level

All settings undertaken at customer level are reset to factory setting. The settings undertaken in the installer menu are retained.

10 Functions of additional circuit boards

Functions of additional circuit board 1

There is a ZP1 or ZP2 slot on the control console for optional additional circuit boards. Installation is as described in the accessories instructions.

DIP switch setting options (only 1 function can be set).

Brine EHE, zone ventilation, 3-way air shutter or supplementary heating.

Functions of additional circuit board 2

There is a ZP1 or ZP2 slot on the control console for optional additional circuit boards. Installation is as described in the accessories instructions.

DIP switch setting options (only 1 function can be set).

- Pressure constants for controlling the fans.
- Filter monitoring via pressure measuring sensor.

Supplementary heating control

CAUTION! Incorrect installation will result in unit damage. If supplementary heating is selected, the power supply for the component should be switched via an external relay.

CAUTION! Unit damage from incorrectly connecting the power supply. The load current must be provided via an external supply. The load current must not be switched via the main board.

11 EnOcean/KNX plug-in modules

11.1 EnOcean components

Install plug-in module in accordance with the accessory instructions.

11.2 KNX components

The installer level cannot be selected via KNX. Use the commissioning software, the AIR@home APP or the AIR@home web tool for this.

[i] For parameters and possible functions → accessories instructions.

12 Optional accessories

12.1 Room air controls



RLS T1 SYS (item no. 0157.1643): Touchscreen control panel for ventilation units with [air@home](mailto:air@home.de) control. Graphic, high-resolution colour TFT display with easy-to-use, intuitive menu navigation.

- For operation and configuration of various time programs, operating modes, ventilation levels, automatic night cooling, flush mode etc. as well as to display status information and alarm messages.

- Multiple-unit compatibility: up to 10 different geniovent.x units with [air@home](mailto:air@home.de) control can be controlled.

- Can be updated using a micro SD card.

- Preset language: German

Technical features

- Rated voltage: 12 V DC
- Colour: white similar to RAL 9010
- Material: Polystyrene, PVC-free
- W x H x D: 132 x 92 x 19 mm
- Type of installation: Surface-mounted
- Degree of protection: IP 00

[i] Only one RLS T1 SYS or one RLS G1 WS can be connected! Two control panels cannot be run in parallel.

For optional retrofitting, replacement and general explanations of the RLS T1 SYS room air control → Installation and operating instructions of the accessories at www.aerex.de.

12.2 Electric preheating register

Available as an accessory for the (E) variants with enthalpy heat exchanger. (G) variants with cross-counterflow heat exchanger are fitted with an electric preheating register as standard. This prevents the heat exchanger from icing over at outside temperatures below 0 °C.*

12.3 Electric supplementary heat register

Used for supplementary heating of the supply air.*

12.4 External CO2 sensor

Additional sensor to register the external CO2 concentration in the air. An internal CO2 sensor is installed in all units as standard. It is installed outside the ventilation unit. Depending on the CO2 concentration, the ventilation unit adapts the volumes of air to suit demand. If the CO2 concentration in the air improves, the speed of the ventilation unit fans decreases. If the CO2 concentration deteriorates, the speed of the ventilation unit fans increases.

12.5 External VOC sensor

Additional sensor to register the external air quality. An internal CO2 sensor is installed in all units as standard. It is installed outside the ventilation unit. Depending on the air quality, the ventilation unit adapts the volumes of air to suit demand. If the air quality improves, the speed of the ventilation unit fans decreases. If the air quality deteriorates, the speed of the ventilation unit fans increases.

12.6 Motion sensor (PIR)

When operating with a motion sensor, the unit must be switched on. This activates the ventilation unit fans if there are people in the room. If the `Manual` operating mode is selected, the unit runs in manual mode after movement is registered. If the `Auto/time` operating mode is selected, the unit runs in sensor mode after movement is registered (demand-controlled). The overrun time can be adjusted (5...12...120 min).

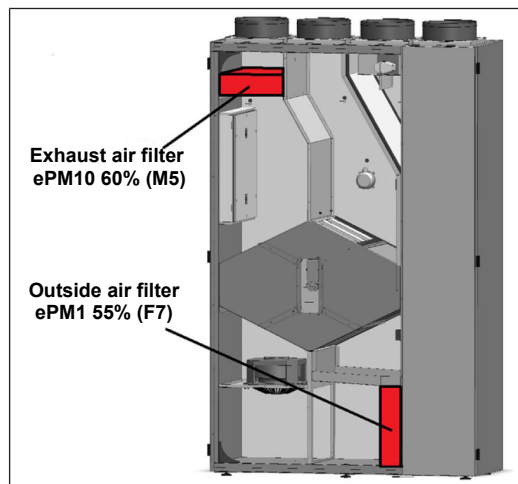
12.7 Smoke gas switch

A smoke gas switch is a safety device for the early detection of the presence of smoke and for preventing it from spreading within residential units through the ventilation system. If required, the smoke gas switch switches off the fans in the ventilation unit. Also observe the fire prevention requirements.*

[i] * If items marked with an * are ordered at the same time, they are fitted in the unit in the factory and arrive ready for use.

13 Cleaning, maintenance

13.1 Replacing the air filter



1. Change the air filter when the filter change indicator lights up. With the RLS 1 WR control panel, the LED of ventilation level 2 flashes regularly, at longer intervals. Only use original air filters. If other filters are used, the ventilation system may be damaged. This will render the guarantee null and void!
 2. De-energise the unit.
 3. Open the large front door with the aid of the twist/turn catches.
 4. Pull the two filters (exhaust air and outside air) out of the ventilation unit. Dispose of them according to local regulations.
 5. Slide the new filters into the ventilation unit. Note air direction.
- i Only use the reinforced corners to slide the filter into the ventilation unit (see label printed on the filter). To avoid damage to the filter, make sure you do not press the filter in the middle.**
6. Close the cover by working in reverse order.
 7. On the control panel, reset the counter for the filter change interval to zero.

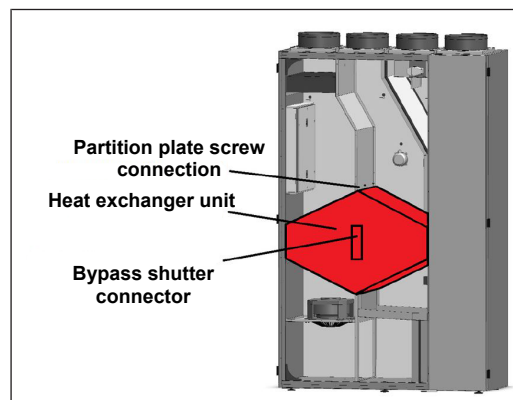
i The filter runtime is reset on the RLS 1 WR control panel by pressing the two buttons at the same time (5 sec). The LED for ventilation level 2 stops flashing.

13.2 Cleaning unit

Depending on the level of contamination, we recommend:

- annual visual inspection of the heat exchanger also cleaning if required.
- annual cleaning of inside.
- annual check and cleaning of condensation run-off and the siphon.

Cleaning the heat exchanger and ventilation unit



1. Switch off the fuse in the fuse box. Attach a warning sign to the fuse box to prevent accidental reconnection.
2. Release the two snap-fit fasteners. Open the front door and the second smaller front door.
3. Loosen the screw connection of the partition plate.
4. Disconnect the bypass motor plug.
5. With the assistance of another person, carefully and evenly (in parallel) pull the heat exchanger unit out of the ventilation unit.
6. Carefully clean the heat exchanger with lukewarm water. Allow it to dry completely.
7. Wipe off the interior walls of the ventilation unit with a cleaning cloth.
8. Carefully slide the fully dried heat exchanger as far as it will go into the housing.

9. Reconnect the bypass motor.
 10. Screw the partition plate back onto to the heat exchanger.
 11. Close the small front door.
 12. Close the large front door. Fasten them with both twist/turn catches.
 13. Switch the mains fuse on.
 14. Switch on the ventilation unit at the room air control.
- i Do not damage sealing strip when pulling out/sliding in the heat exchanger.**
15. Do not move the ventilation unit.
 16. Replace damaged seals.

Ensure that the heat exchanger is not bent or damaged when pulling out.

13.3 Checking and cleaning condensate drain

i Whenever working on the electrical equipment of the ventilation unit, switch off the mains fuse in the fuse box and secure it against being switched back on. Attach a warning sign to the fuse box to prevent accidental reconnection.

1. Before opening the front door, wait until the fans have stopped.
2. First loosen the screws in the outer covers.
3. Loosen the screws of the middle cover and carefully remove it.



4. Wipe out the condensate tank.

i The condensate lift pump can only be checked with the unit running. To do this, fill the condensate tank with water and check whether the pump extracts this when the unit is switched on.*

* Only for versions with cross-counterflow heat exchanger (variant G).

14 Spare parts

i Only use original replacement filters.

Article no.	Article description	Quantity (in pieces)
0093.1464	Replacement filter, outside air, GVX600/900F F7	1
0093.1465	Replacement filter, outside air, GVX600/900F M5	1
0093.1409.0001	Heat exchanger package, sensitive 900 S	1
0093.1427.0001	Heat exchanger package, enthalpy 900 S	1
0101.1431.9000	Control circuit board, cpl., KWL2GVX	1
0157.1366.0000	Temperature sensor, NTC 3.0m	1
0156.0179.0001	Radial fan, supply air/exhaust air, geniovent.x 600 S	1
0156.0178.0000	Radial fan, supply air/exhaust air, geniovent.x 900 S	1
0093.1303.0000	Condensate lift pump	1
0157.1428.0000	Preheating register, 1.5 kW, 600 S	1
0157.1392.0000	Preheating register, 2.5 kW, 900 S	1
0093.1408.0000	Shutter, cpl., 900 S	1
0157.1322.0000	Rotary drive, 26 Ncm, 230 VAC	1
0157.1376.0000	Mains filter (Schurter), AC filter FSS2-65-4/3	1
0156.0193.0000	Bypass shutter servomotor	1
E093.1411.0000	Door, small, 900 S, cpl.	1
E093.1410.0000	Door, large, 900 S, cpl.	1
0157.1371.0000	Smoke gas switch	1
0157.1332.0000	CO2 sensor	1
0157.1331.0000	VOC sensor	1
E093.1467.0000	Connection area with spigot, 900 S (K3)	1
0157.0809	RLS 1 WR control panel	1

15 Service documentation

Model		Serial number	
Date	Work on the unit	Name	Signature
	Visual inspection of heat exchanger		
	Outside air filter replacement		
	Exhaust air filter replacement		

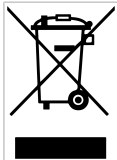
Model		Serial number	
Date	Work on the unit	Name	Signature
	Visual inspection of heat exchanger		
	Outside air filter replacement		
	Exhaust air filter replacement		

Company information

© Aerex HaustechnikSysteme GmbH. Translation of the original operating instructions. Misprints, errors and technical changes are reserved. The brands, brand names and protected trade marks that are referred to in this document refer to their owners or their products.

Environmentally responsible disposal

i **Old devices and electronic components may only be dismantled by specialists with electrical training.** Proper disposal avoids detrimental impact on people and the environment and allows valuable raw materials to be reused with the least amount of environmental impact.



Do not dispose of the following components in household waste!

Old devices, wearing parts (e.g. air filters), defective components, electrical and electronic scrap, environmentally hazardous liquids/oils, etc. Dispose of them in an environmentally friendly manner and recycle them at the appropriate collection points (→ Waste Disposal Act).

1. Separate the components according to material groups.
2. Dispose of packaging materials (cardboard, filling materials, plastics) via appropriate recycling systems or recycling centres.
3. Observe the respective country-specific and local regulations.

N° de série



Notice de montage et mode d'emploi pour appareils de ventilation décentralisés verticaux geniovent.x 600 - 900 S



Sommaire

1	Notices, logiciels, liens	17
2	Sécurité	17
3	Volume de fourniture	17
4	Utilisation conforme	17
5	Vue d'ensemble de l'appareil	17
5.1	Description du fonctionnement	17
5.2	Description du produit	18
5.3	Variantes d'appareils	18
5.4	Composants du système	18
5.5	RLS 1 WR : modules de commande, LED	19
6	Caractéristiques techniques	19
7	Montage, branchement électrique	19
7.1	Montage de l'appareil de ventilation	19
7.2	Montage du module de commande simple RLS 1 WR	19
7.3	Raccordement des gaines d'aération	20
7.4	Raccord d'écoulement de condensat	20

7.5	Branchement électrique	20
7.5.1	Boîte à bornes électrique	20
7.5.2	Câble de raccordement	20
7.6	Montage du caisson « topbox » geniovent.x 600-900 S (en option)	20
8	Mise en service	21
8.1	Options de mise en service	21
8.2	Conditions préalables à la mise en service	21
8.3	Logiciel de mise en service	21
9	Fonctions spéciales	21
9.1	Mode Auto Détecteur	21
9.2	Bypass	21
9.3	Stratégies de protection contre le gel	21
9.4	Contact de commutation (libre de potentiel)	21
9.5	Contact pour dispositif de sécurité externe	22
9.6	Test de commutation	22
9.7	Liaison par réseau / serveur Web	22
9.8	Commande par APPLI / Outil Web	22
9.9	Réglage usine	22
10	Fonctions Platine supplémentaire	22
11	Modules enfichables EnOcean / KNX	22
11.1	Composants EnOcean	22
11.2	Composants KNX	22
12	Accessoires en option	23
12.1	Commandes d'air ambiant	23
12.2	Registre de préchauffage électrique	23
12.3	Registre de réchauffage électrique	23
12.4	Détecteur CO2 externe	23
12.5	Détecteur COV externe	23
12.6	Capteur de mouvement (PIR)	23
12.7	Interrupteur de gaz de fumée	23
13	Nettoyage, entretien	23
13.1	Remplacement des filtres à air	23
13.2	Nettoyage de l'appareil	23
13.3	Contrôler et nettoyer le conduit d'écoulement de condensat	24
14	Pièces de rechange	24
15	Documentation de service	24
18	Schémas de branchement / de câblage	25
21	Fiches techniques du produit	26

Avant-propos

Merci pour la confiance que vous nous accordez en achetant un produit AEREX. La longue expérience dont nous disposons dans le domaine la technique de ventilation des bâtiments vous garantit un produit de qualité. En choisissant une ventilation contrôlée à récupération de chaleur, vous contribuez activement à une plus grande qualité de vie et à un meilleur climat de vie dans votre bâtiment. La récupération de chaleur et l'utilisation efficace de l'énergie protègent l'environnement de manière durable et réduisent les coûts. Nous souhaitons que ce produit vous procurera de l'air sain et beaucoup de joie à vivre, travailler et habiter dans des pièces dotées d'une ventilation contrôlée.

1 Notices, logiciels, liens

Cette notice contient d'importantes informations sur le montage correct ainsi que sur le fonctionnement de l'appareil de ventilation. Montage exclusivement réservé à des électriciens qualifiés. Cette notice de montage et ce mode d'emploi ainsi que le schéma de câblage (→ boîte à bornes électrique) font partie de tous les appareils de ventilation.

Le supplément **Consignes de sécurité** contient des informations importantes pour l'**opérateur** et l'**installateur spécialisé**. Lisez-le très attentivement et en intégralité avant de commander, de régler ou d'ouvrir l'appareil de ventilation ou d'effectuer des modifications sur le système de ventilation. Suivez les instructions.

Les couleurs des modules / composants ne sont pas représentées fidèlement dans la notice. Les couleurs servent à identifier les modules / composants correspondants.

Logiciel de mise en service pour la configuration et l'ajustage de l'appareil de ventilation → Mise en service [p. 21] ou www.aerex.de.

2 Sécurité

- Avant le montage, lisez attentivement **cette notice** et les **consignes de sécurité fournies**.
- Suivez les instructions.
- Remettez les notices au propriétaire / à l'exploitant pour conservation.

3 Volume de fourniture

Appareil de ventilation avec câble de raccordement au réseau de 3 m, module de commande RLS 1 WR (module de commande simple), env. 3 m de câble de commande pour RLS 1 WR et autres câbles de raccordement, par ex. USB, Ethernet, env. 3 m de câble de raccordement pour composants externes, cette notice de montage et ce mode d'emploi, les schémas de branchement et les schémas de câblage.

Vérifier l'intégrité de la fourniture au déballage. En cas d'accessoires manquants ou dommages de transport, le signaler au distributeur.

4 Utilisation conforme

Cet appareil de ventilation à récupération de chaleur est utilisé dans des installations de ventilation centralisées ou décentralisées. Cet appareil assure l'insufflation et l'évacuation d'air contrôlés p. ex. dans des bureaux, salles de formation ou pièces similaires. Ils sont des appareils stationnaires. Le poids très élevé de l'appareil d'env. 240 kg doit être pris en compte. L'utilisation n'est uniquement autorisée que pour une installation fixe, dans des espaces intérieurs secs et pour des gaines d'air raccordées. Raccord DN 315. Les appareils ne disposent pas de commutateur d'appareil. Le client doit prévoir une possibilité de déconnexion du secteur sur tous les pôles. Les appareils de ventilation sont exclusivement réservés à l'usage domestique et similaires. Toute utilisation autre ou dépassant ce cadre est considérée comme non conforme.

5 Vue d'ensemble de l'appareil

En cas de nouvelles installations de récupérateurs de chaleur équipés d'échangeurs de chaleur enthalpique, une légère odeur peut se dégager durant les premières semaines de service. Cette odeur disparaît en quelques semaines pendant le fonctionnement.

5.1 Description du fonctionnement

Les appareils geniovent.x AEREX utilisent le principe de la récupération de la chaleur et de l'humidité (en cas d'utilisation d'échangeurs de chaleur enthalpiques spéciaux) qui échapperaient vers l'extérieur par l'ouverture des fenêtres. Les appareils de ventilation acheminent l'air sortant chaud hors de la pièce via un échangeur de chaleur à contre-courant croisé ou un échangeur de chaleur enthalpique et

l'évacuent vers l'extérieur par un ventilateur d'air rejeté. En même temps, un ventilateur d'air extérieur alimente la pièce en air extérieur qui passe à côté de l'air sortant dans l'échangeur de chaleur et est ainsi réchauffé. L'appareil de ventilation est conçu de manière à empêcher que les deux flux d'air ne se mélangent. Pour atteindre la température de consigne souhaitée, l'air sortant peut aussi contourner l'échangeur de chaleur et être acheminé directement vers l'air rejeté par le clapet de bypass, (fonction de refroidissement libre, estival). Il est aussi possible de réchauffer à la température souhaitée de l'air entrant confort à l'aide du registre de chauffage électrique optionnel de l'air entrant. Pour la qualité de l'air dans la pièce d'habitation et pour la protection de l'installation contre tout éventuel encrassement, des filtres de la classe ePM10 60 % (M5) sont montés sur le côté d'aspiration de l'air sortant et des filtres de la classe ePM1 55 % (F7) pour l'air extérieur.

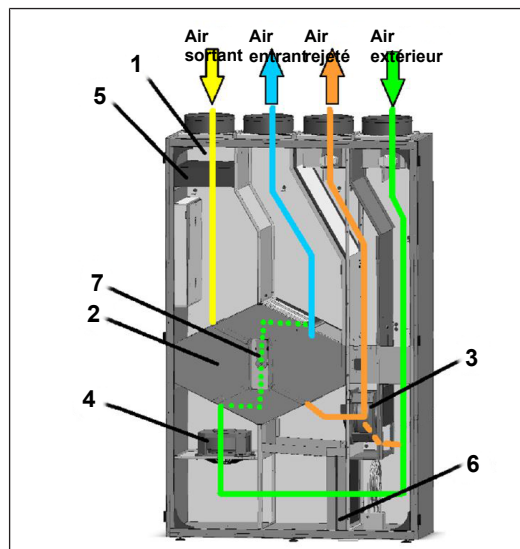


Fig. 1: Insufflation et évacuation d'air, représentation schématique, version droite geniovent.x 600-900 S

1	Chambre d'évacuation d'air
2	Échangeur de chaleur
3	Ventilateur d'air rejeté
4	Ventilateur d'air extérieur
5	Ventilateur d'air sortant
6	Ventilateur d'air extérieur
7	Clapet de bypass

5.2 Description du produit

- Récupérateur de chaleur décentralisé avec régulation air@home.
- Interface Ethernet intégrée pour le raccordement à des réseaux et pour le contrôle opérationnel et la commande via l'APPLI air@home gratuite (Android / iOS) ou via l'outil Web www.air-home.de.
- Prise USB-B intégrée pour la configuration de l'appareil geniovent.x à l'aide du logiciel de mise en service gratuit via ordinateur portable / PC.
- Détecteur CO2 intégré en série pour la ventilation en fonction des besoins.
- Faible consommation d'énergie par des turbines 3D courbées vers l'arrière. Taux de disponibilité de la chaleur jusqu'à 95 %.
- Ventilateur avec moteur à courant continu particulièrement économique en énergie.
- Réglage séparé possible des débits d'air entrant et sortant pour les niveaux de ventilation 1, 2 et 3. Débits d'air réglables en continu.
- Plage de débit d'air de 200...570 m³/h et 250...920 m³/h.
- La résistance maximum admise dans le système à gaine rectangulaire en cas de puissance de ventilation maximum s'élève à 50 Pa. En cas de résistance accrue dans le système à gaine rectangulaire, la puissance de ventilation diminue.
- Les caches de l'appareil doivent être ouverts avec un outil.
- Un remplacement de filtre simple, filtres après ouverture des caches de protection librement accessibles. Un filtre à pollen de la classe de filtre ePM1 55% (F7) est installé pour l'air extérieur et un filtre à air de la classe de filtre ePM 10 60% (M5) pour l'air sortant,
- La surveillance de protection contre le gel prévient le gel de l'échangeur de chaleur en cas de températures extérieures très basses.
- Échangeur de chaleur à contre-courant croisé (variante G) : pour le transfert de la chaleur de l'air sortant à l'air entrant.
- Échangeur de chaleur enthalpique (variante E) : l'échangeur de chaleur récupère, en plus de la chaleur, une partie de l'humidité contenue dans la pièce.
- Bypass : sert à contourner l'échangeur de chaleur. En été, de l'air un plus frais est par exemple insufflé pendant la nuit.
- 4x raccords tubulaires DN 315 (geniovent.x 600 S, geniovent. X 900 S).

- Tous les appareils avec échangeur de chaleur à contre-courant croisé (variante G) sont équipés d'une pompe de relevage de condensats. Le Ø du raccord est de 7 mm (intérieur), 10 mm (extérieur).
- Module de commande RLS 1 WR (n° de réf. 0157.0809, 1 x fourni) avec les fonctions : marche / arrêt, 4 niveaux, affichage de remplacement de filtre et de dysfonctionnement.

5.3 Variantes d'appareils

geniovent.x	600, 900	Débit d'air
	S	Appareil au sol
	DL	Raccordement vers le haut (air extérieur à gauche)
	BL	Raccordement par parapet à gauche (air extérieur), en haut (air rejeté)
	DR	Raccordement vers le haut (air extérieur à droite)
	BR	Raccordement par parapet à droite (air extérieur), en haut (air rejeté)
	G	Échangeur de chaleur à contre-courant croisé
	E	Échangeur de chaleur enthalpique
	K3	Air entrant et sortant via gaine rectangulaire

5.4 Composants du système

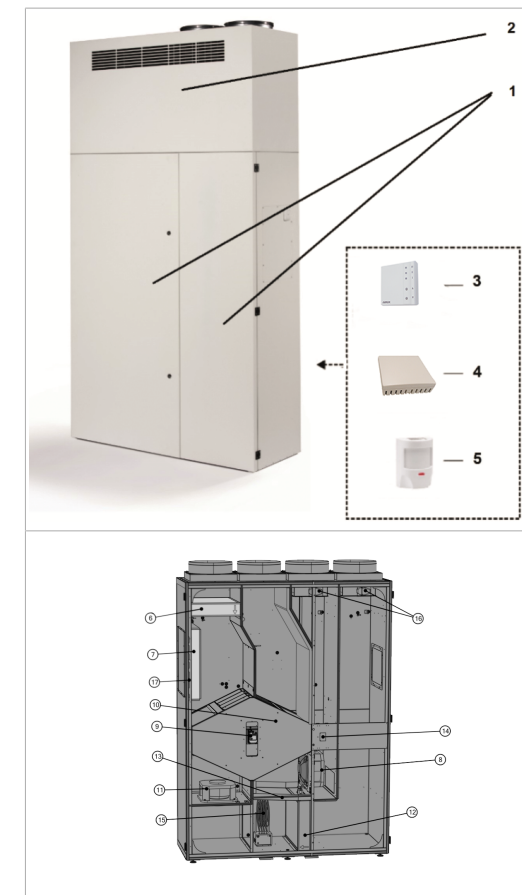


Fig. 2 Structure schématique de l'installation de ventilation geniovent.x 600 – 900 S

1	Porte avant en 2 parties avec fermeture rotative Fonction : porte avant pivotante. Une ouverture et fermeture simples à l'aide des fermetures rotatives pour le remplacement de filtre. Accès à la platine de commande de l'intérieur.
2	Représentation exemplaire du caisson « top-box » (en option) Fonction : sert à dévier / raccorder les 4 conduits d'air.

3	Module de commande RLS 1 WR Fonction : module de commande adapté à l'appareil de ventilation geniovent.x. Marche/Arrêt, 4 niveaux, remplacement de filtre et affichage de dysfonctionnement.
4	Détecteur CO2 externe (en option) ou détecteur COV externe (en option) Fonction du détecteur CO2 (en option) : détecteur destiné à la détection du dioxyde de carbone CO2. Fonction du détecteur COV (en option) : détecteur destiné à la détection des composés organiques volatils (COV).
5	Capteur de mouvement (en option) Fonction : pour détecter une occupation de la pièce.
6	Filtre à air sortant, classe de filtre ePM 10 60 % (M5) Fonction : filtre les grosses impuretés de l'air sortant
7	Boîte à bornes électrique avec platine de commande Fonction : unité de commande centrale de l'installation de ventilation
8	Ventilateur d'air rejeté Fonction : achemine l'air usé vers l'extérieur.
9	Bypass Fonction : sert à contourner l'échangeur de chaleur.
10	Échangeur de chaleur Fonction : dans l'échangeur de chaleur s'effectue le transfert de chaleur entre les flux d'air sortant et d'air entrant.
11	Ventilateur d'air extérieur Fonction : achemine l'air frais dans les pièces d'habitation.
12	Filtre à air extérieur, classe de filtre ePM1 55 % (F7) Fonction : filtre les saletés les plus fines de l'air extérieur, comme les pollens par ex.
13	Bac à condensat* Fonction : le condensat généré s'accumule dans le bac à condensat en acier inoxydable.
14	Pompe de relevage de condensats* Fonction : pompe le condensat généré hors de l'appareil de ventilation (tuyau dans le raccord d'air rejeté).

15	Préchauffeur Fonction : empêche le givrage de l'échangeur de chaleur en cas de faibles températures d'air extérieur.
16	Clapets d'air extérieur et d'air rejeté Fonction : ferment l'appareil en cas d'arrêt.
17	Câble de raccordement Fonction : câble pour les raccordements externes, p. ex. tension, commande, BUS, Ethernet et USB.

* Uniquement pour les versions avec échangeur de chaleur à contre-courant croisé (variante G).

5.5 RLS 1 WR : modules de commande, LED



Avec le module de commande **RLS 1 WR** on peut régler manuellement les niveaux de ventilation. Des LED indiquent le niveau de ventilation sélectionné, un remplacement des filtres à courte échéance ou aussi des dysfonctionnements.

i Niveau de ventilation I-III : Passer au niveau supérieur avec la touche ▼, au niveau inférieur avec la touche ▲.

Niveau de ventilation I	Ventilation pour la protection contre l'humidité (protection des bâtiments). LED I clignote. Ventilation intermittente 13 minutes activée – 17 minutes désactivée – 13 minutes activée.
Niveau de ventilation II	Ventilation réduite . LED II allumée. Fonctionnement continu.

Niveau de ventilation II	Ventilation nominale . LED II allumée. Fonctionnement continu. Appareil de ventilation en mode de fonctionnement Auto Détecteur.
Niveau de ventilation III	Ventilation par à-coups . LED III clignote. Ventilation intensive avec minuterie. Après écoulement de l'intervalle de temps, l'appareil de ventilation de revient en ventilation nominale.
Niveau de ventilation III	Ventilation intensive . LED III allumée. Fonctionnement continu.
Affichage de remplacement de filtre	LED II clignote.
Affichage de dysfonctionnements	Sur le RLS 1 WR toutes les 3 LED clignent. L'élimination d'un dysfonctionnement doit être acquittée manuellement. Appuyer simultanément pendant 3 secondes sur les deux touches fléchées.

Modes de fonctionnement pour RLS 1 WR en tant que module de commande solo

Manuel, Auto Détecteur ou Arrêt

Fonction Auto Détecteur uniquement active

- en cas de **ventilation nominale** (niveau de ventilation II),
- lorsque **des détecteurs externes sont connectés** ou

La fonction **Arrêt** peut être désactivée avec le paramètre **Unité de commande simple Blocage Arrêt** (unité de commande simple = module de commande RLS 1 WR).

Modes de fonctionnement en cas d'utilisation de plusieurs boutons RLS 1 WR / EnOcean ou de combinaisons avec une unité de commande à écran tactile

Manuel, Auto Temps, Auto Détecteur, Mode ECO Air entrant, Mode ECO Air sortant et Arrêt

- Le mode de fonctionnement est prédéfini via l'unité de commande à écran tactile, l'APPLI ou l'outil Web.
- Une **modification du niveau de ventilation** est possible de manière **limitée dans le temps**.
- La **fonction Arrêt** peut être désactivée avec le paramètre **Unité de commande simple Blocage Arrêt** (unité de commande simple = module de commande RLS 1 WR).

i Pour la mise en veille de l'appareil, sélectionner le niveau de ventilation 0 = Arrêt sur l'unité de commande.

6 Caractéristiques techniques

Pour d'autres données techniques → plaque signalétique ou www.aerex.de

Pour les dimensions de l'appareil → www.aerex.de

7 Montage, branchement électrique

7.1 Montage de l'appareil de ventilation

Lors du montage ou de l'installation de l'appareil de ventilation, respecter les points suivants :

- Poids de l'appareil pour la force portante du support.
- Lors du montage de l'appareil, aligner l'appareil à l'aide des pieds réglables de manière à ce qu'il soit bien droit.
- **i Un appareil non aligné entraîne des problèmes lors de la fermeture de la porte.**
- L'appareil doit être librement accessible pour le service / l'entretien. Prévoir un espace libre suffisant (environ 100 cm) devant l'appareil.
- Les structures murales et de plafond ne doivent pas être en contact avec l'appareil. Des oscillations entraînant une augmentation du bruit peuvent être transmises.

7.2 Montage du module de commande simple RLS 1 WR

- Montage sur le mur ou sur la boîte encastrée.
- L'alimentation électrique s'effectue via l'appareil de ventilation.
- La conduite partant de l'appareil de ventilation est reliée au raccord du module de commande.

Caractéristiques techniques :

- Température de service : 0° C à 40° C
- Type de protection : IP 20 selon EN 60529
- Classe de protection : III selon EN 60335-1
- Dimensions : 74 x 74 x 28 mm

7.3 Raccordement des gaines d'aération

Pour les gaines d'aération, nous recommandons des tuyaux agrafés DIN 24245. S'il y a peu de place pour ces conduits, des gaines rectangulaires plates en métal et en plastique peuvent être avantageuses.

i **Veillez à respecter une grande section suffisante. Des pertes de charge élevées dues à des petites sections de tuyaux ou plusieurs coudes ont une forte influence sur la puissance de ventilation.**

Suggestions d'installation

Il est conseillé de monter un silencieux dans la gaine d'air entrant et d'air sortant pour les modèles « K3 ».

Isolation thermique

Les gaines d'air entrant et d'air sortant (pour la variante « K3 ») dans les zones non chauffées doivent disposer d'une isolation thermique d'au moins 50 mm d'épaisseur (laine minérale, Aeroflex®). Les conduites d'air extérieur et d'air rejeté doivent être protégées contre la formation de condensat par une isolation thermique d'au moins 50 mm étanche à la diffusion.

7.4 Raccord d'écoulement de condensat

i **Le tuyau de condensat se trouve dans le raccord d'air rejeté de l'appareil.**

Lors de l'installation du raccord d'écoulement de condensat, veuillez respecter ces remarques :

- Introduisez le tuyau à condensat dans le raccord d'air rejeté jusqu'à la sortie d'air rejeté afin que le condensat accumulé puisse s'égoutter librement.
- Possibilité de raccordement alternative en cas de pose : Introduisez le tuyau à condensat dans le prochain dispositif d'évacuation d'air de la gaine ou dans la conduite d'évacuation des eaux usées, via un siphon équipé d'un entonnoir à gouttes ouvert.

PRUDENCE ! Possibilité de formation de germes si le siphon ne possède pas d'entonnoir à gouttes.

Dans ce cas, aucun découplage du système d'évacuation des eaux usées. Le siphon doit avoir une hauteur d'eau de barrage d'au moins 50 mm.

- Côté canalisation, il faut installer un entonnoir à gouttes ouvert avec un autre siphon.
- Veillez à une séparation hydraulique entre la conduite d'écoulement de condensat et la conduite d'évacuation des eaux usées.

- Remplissez le siphon d'eau lors de la mise en service de l'installation. En cas d'arrêt long de l'installation, remplissez le siphon d'eau. Contrôlez le niveau d'eau dans le siphon au moins deux fois par an.

7.5 Branchement électrique

i **Le branchement électrique est exclusivement réservé à des électriciens qualifiés. Respecter les consignes de sécurité. Utiliser exclusivement l'appareil à la tension et à la fréquence indiquées sur la plaque signalétique. Nous recommandons un interrupteur à coupure multipolaire pour l'appareil.**

7.5.1 Boîte à bornes électrique

i **La boîte à bornes électrique avec les borniers et la commande sont dans la zone d'air rejeté.**

Le branchement électrique doit exclusivement être effectué par des électriciens qualifiés conformément aux schémas de branchement et de câblage fournis avec l'appareil.

La réglementation en vigueur pour l'installation électrique, p. ex. DIN EN 50110-1, et notamment, pour l'Allemagne, la norme VDE 0100 et les parties correspondantes, doivent être respectées.

Vérifier la tension secteur de l'installation du bâtiment avant la mise en service. Cette dernière doit correspondre à la tension réglée sur l'appareil de ventilation.

Raccord fixe du câble secteur. Un câblage fixe est prescrit pour le raccordement au secteur, par exemple dans un répartiteur.

Le câble secteur est déjà câblé dans la boîte à bornes électrique.

Posez tous les câbles de raccordement de façon à éviter tout risque de trébuchement.

i **Respecter les consignes de sécurité.**

⚠ DANGER Danger de mort par électrocution.

Lors de toutes les interventions sur le dispositif électrique de l'appareil de ventilation, coupez impérativement le fusible secteur du coffret de fusibles et sécurisez-le contre toute remise en service. Apposer un panneau d'avertissement de manière bien visible.

⚠ PRUDENCE Endommagement de l'appareil en cas de présence d'objets dans les gaines de ventilation.

Installer l'appareil de ventilation avec toutes les gaines d'air entrant et d'air sortant.

Brancher électriquement l'appareil de ventilation.

⚠ PRUDENCE Endommagement de l'appareil dû au contact avec les composants de la platine menacés par les décharges électrostatiques.

Éviter un contact direct des composants ou des surfaces de contact.

7.5.2 Câble de raccordement

i **Respectez les schémas de branchement joints à l'appareil.**

⚠ PRUDENCE Risque de court-circuit / endommagement de l'appareil en cas de pénétration d'eau dans le compartiment électronique.

Veiller à un raccordement correct.

Le passe-câble pour les câbles de raccordement externes se trouve à la face arrière de l'appareil, sur le côté en haut à gauche pour l'appareil droit et sur le côté en haut à droite pour l'appareil gauche.

En série, les six câbles suivants sortent de l'appareil :

- câble de raccordement secteur (3x1,5 mm²), longueur : env. 3 m.
- Câble de commande du module de commande RLS T1 SYS ou RLS G1 WS ou pour Modbus RTU (4x 0,34 mm²), longueur : env. 3 m.

i **Le câble de commande doit être fixé conformément à la fonction souhaitée sur la platine principale de l'appareil geniovent.x !**

- Câble de raccordement pour RLS 1 WR (6x 0,5 mm²), longueur : env. 3 m.
- Câble de raccordement (Ölflex) pour composants / fonctions externes (12x 0,75 mm²) ; longueur : env. 3 m. Remarque : conducteurs SW1+SW2 pontés lors de la livraison (voir schéma de câblage. Sans pont, l'appareil ne peut pas, le cas échéant, être démarré).
- Câble Ethernet avec prise RJ45 pour connexion réseau ; longueur : env. 1 m.
- Câble USB avec prise USB-B pour le logiciel de mise en service via ordinateur portable / PC. Longueur : env. 0,5 m.

7.6 Montage du caisson « topbox » geniovent.x 600-900 S (en option)

- Caisson « topbox » pour une installation de l'appareil ventilation favorisant une soufflage et une aspiration libres

- Avec grille pour le passage d'air entrant et sortant.
- Pour les appareils geniovent.x 600 S/900 S – adaptation individuelle des pièces de raccordement lors de la commande.
- Le caisson « topbox » est vissé à 6 positions avec le couvercle du boîtier de l'appareil de ventilation, voir trous de passage de la partie supérieure de l'appareil de ventilation
- Volume de fourniture : caisson « topbox » et matériel de fixation (6x M5x55 mm, 6 écrous avec rondelles), cette notice de montage.

1. Retirer le sachet de matériel de fixation du raccord d'air rejeté.



2. Soulever le caisson « topbox » et introduire le tuyau de condensat de l'appareil de ventilation par le trou se trouvant sur le bord inférieur du caisson « topbox ». Sortir le tuyau de condensat de l'ouverture d'air rejeté.



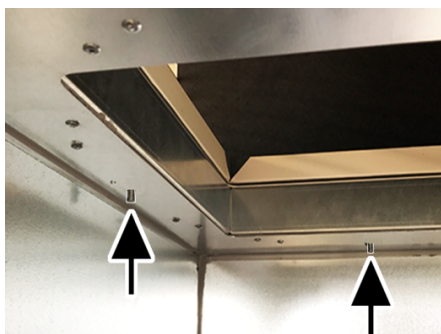
3. Placer le caisson « topbox » sur l'appareil de ventilation – au moins 2 personnes, respecter les consignes de sécurité. Ne pas coincer le tuyau de condensat.



4. Ouvrir les portes de l'appareil de ventilation. Accéder par les ouvertures de gaine d'air sortant et entrant.



5. Percer le matériau isolant du couvercle du boîtier de l'appareil de ventilation par les trous. Visser le caisson « topbox » avec l'appareil de ventilation en utilisant le matériel de fixation fourni (6 vis).



ATTENTION Endommagement des volets de fermeture s'ils sont ouverts manuellement.

Ne pas actionner manuellement les volets de fermeture.

8 Mise en service

8.1 Options de mise en service

L'appareil de ventilation est configuré et ajusté avec le logiciel de mise en service → www.aerex.de. La configuration est également possible avec l'unité de commande optionnelle RLS T1 SYS ▶ 23].

8.2 Conditions préalables à la mise en service

La mise en service n'est autorisée qu'aux conditions suivantes :

- le bâtiment est habitable.
- toutes les gaines de raccordement sont correctement montées et fixées.
- tous les clapets d'air entrant et sortant sont montés et ouverts.
- les gaines d'air sont isolées.
- tous les capots d'air rejeté et d'air extérieur sont montés.
- tous les matériaux de protection (p. ex. de filtres à fournir par le client) ont été retirés.
- l'appareil de ventilation est correctement branché au réseau électrique et les passe-câbles sont étanches.
- les interrupteurs DIP des platines supplémentaires optionnelles installées sont réglés en fonction de l'application → Instructions d'utilisation des accessoires.

8.3 Logiciel de mise en service

Dans le niveau installateur du logiciel de mise en service (Windows), les installateurs spécialisés dans la technique de ventilation peuvent configurer et régler l'appareil de ventilation. Téléchargement du logiciel de mise en service sur PC / ordinateur portable comme décrit ci-dessous.

1. Connecter le PC / ordinateur portable à l'appareil de ventilation (USB) → Face avant de l'appareil.

Appel du logiciel de mise en service

2. Sélectionner la connexion par USB. L'écran de démarrage s'affiche.

3. Régler l'appareil de ventilation selon les prescriptions du bureau d'études. Pour parvenir au niveau installateur, entrer le mot de passe qui vous a été fourni sous Réglages/Installateur.

4. Après la première mise en service, sauvegarder impérativement le compte-rendu de mise en service.

5. Retirer le câble USB.

Connexion du système PC / ordinateur portable à l'appareil de ventilation

6. Raccorder l'ordinateur portable via le câble de raccordement USB partant de l'appareil de ventilation.
7. Pour raccorder le PC à l'appareil de ventilation, un connecteur USB-A (PC) sur un connecteur USB-B (appareil de ventilation) est nécessaire !

9 Fonctions spéciales

9.1 Mode Auto Détecteur

(fonctionnement selon les besoins)

Active le mode automatique avec régulation par détecteur pour assurer une ventilation hygiéniquement parfaite. La régulation de la ventilation se fait au moyen des valeurs de l'humidité et/ou de la qualité de l'air CO₂/COV. Le mode automatique est désactivé de manière limitée dans le temps si le niveau de ventilation a été réglé manuellement. La durée du fonctionnement manuel dépend du paramètre Durée Niveau de ventilation.

Ce mode de fonctionnement peut être sélectionné à partir de l'unité de commande principale. Si la ventilation nominale est activée par une unité de commande simple (mode solo), l'appareil de ventilation commute également sur Auto Détecteur.

9.2 Bypass

Les appareils sont équipés d'une régulation de bypass. Celle-ci assure un refroidissement passif du bâtiment (si les conditions préalables pour ce faire sont réunies) et veille à ce que lors du refroidissement, la température minimale de l'air entrant ne soit pas atteinte.

9.3 Stratégies de protection contre le gel

Appareils avec registre de préchauffage

Le registre de chauffage électrique protège l'appareil contre le gel et empêche le givrage de l'échangeur de chaleur. L'appareil de ventilation règle la température à l'entrée de l'appareil sur la température à l'entrée d'air mini-

male (réglage usine -1°).

Remarque : pour des appareils équipés d'un échangeur de chaleur enthalpique ou d'un registre de préchauffage, la température à l'entrée d'air minimale est réglée.

Si la température d'air rejeté, (en cas de défaillance du registre de chauffage électrique), tombe en-dessous de la valeur T-air rejeté min. réglée à l'usine, l'appareil de ventilation s'arrête. Un défaut de protection contre le gel s'affiche sur l'unité de commande.

Si la puissance de chauffage ne suffit pas à des conditions extrêmes (augmentation du débit d'air et température extérieure très basse), l'appareil de ventilation commute sur un niveau de ventilation inférieur.

Appareils sans registre de préchauffage

Si la température de l'air rejeté tombe à la valeur réglée T-air rejeté min. (réglage usine fixe), le ventilateur d'air entrant s'arrête (indépendamment du type d'échangeur de chaleur).

Si la température de l'air rejeté remonte sous l'effet de l'écoulement continu d'air sortant (augmentation de la température réglée d'air rejeté, réglage usine fixe), le ventilateur d'air entrant se remet en marche.

Si un autre préchauffage régulé est rajouté en amont (préchauffage électrique), le préchauffage est utilisé comme protection contre le gel. Toutefois, si la température de l'air rejeté tombe en-dessous de la température réglée « T-air rejeté min. », l'appareil de ventilation commute sur Dysfonctionnement après un bref délai de temporisation.

9.4 Contact de commutation (libre de potentiel)

Fonctions commutables avec le contact libre de potentiel de la platine principale :

- Alarme
- Remplacement de filtre
- Affichage de fonctionnement
- Réchauffage
- Préchauffage
- Volet extérieur
- EG à saumure (pompe non régulée)
- Fonction de refroidissement

Fonction Alarme : contact de commutation ouvert pendant le fonctionnement. En cas de dysfonctionnement, le contact reste fermé jusqu'à l'acquiescement.

Fonction Remplacement de filtre : le contact de commutation se ferme lorsque le remplacement de filtre est parvenu à échéance.

Fonction Affichage de fonctionnement : le contact de commutation se ferme lorsque les ventilateurs sont actifs (au niveau de ventilation VPH, VR, VN, VPC ou VI). Le contact reste ouvert à l'arrêt ou en cas de dysfonctionnement.

1 En cas de préchauffage / réchauffage : endommagement de l'appareil en cas d'installation incorrecte. En sélectionnant un préchauffage ou réchauffage externe, commuter l'alimentation électrique du composant par le biais d'un relais externe.

Fonction Réchauffage : le contact de commutation commute un registre de chauffage situé en aval sur Marche/Arrêt. La fonction de réglage de la température de l'air entrant est activée dans le menu des raccourcis Température. La tension d'alimentation du registre de réchauffage passe par un relais externe et non par le contact de la platine de base.

Réchauffage Marche : se met en marche automatiquement lorsque la température ambiante de consigne est dépassée par le bas.

Réchauffage Arrêt : s'arrête automatiquement lorsque la température ambiante réelle a dépassé la température ambiante de consigne. La température ambiante réelle est relevée par la sonde de température sélectionnée.

Fonction Préchauffage : le contact de commutation commute un préchauffage (électrique / hydraulique) externe situé en amont sur Marche/Arrêt. Le préchauffage assure la protection contre le gel.

Préchauffage Marche : se met en marche automatiquement lorsque la température à l'entrée d'air minimale (réglage usine) + Chauff. T-entrée d'air Offset n'est pas atteinte.

Préchauffage Arrêt : s'arrête automatiquement lorsque la température à l'entrée d'air minimale (réglage usine) + Chauff. T-entrée d'air Offset est dépassée.

Fonction Volet extérieur : le contact de commutation se ferme dès que les ventilateurs démarrent. En l'absence de rotation, le contact s'ouvre. Ceci arrive également lors des pauses en mode de protection contre l'humidité.

Fonction Refroidissement : le contact de commutation se ferme dès que la température ambiante max. est dépassée.

9.5 Contact pour dispositif de sécurité externe

Il est possible de brancher un dispositif de sécurité externe (p. ex. contrôleur de pression différentielle, détecteur de fumée, centrale de signalisation d'incendie) à la borne X2 (12 V).

Foyers dépendants de l'air ambiant

Le fonctionnement simultané d'un appareil de ventilation et d'un foyer dépendant de l'air ambiant nécessite l'emploi d'un contrôleur de pression différentielle comme dispositif de sécurité. Le contrôleur de pression différentielle évite que l'installation de ventilation puisse continuer à fonctionner alors que la pression atmosphérique sur le site d'installation du foyer baisse par rapport au tirage de la cheminée. Si c'est le cas, l'appareil de ventilation s'arrête. Le contrôleur de pression différentielle fait fonction de contact de repos. Dès que la dépression inadmissible est atteinte, le contrôleur de pression différentielle s'ouvre et interrompt alors directement l'alimentation électrique des ventilateurs. Le cas échéant, le registre de chauffage électrique s'éteint également. Information : la remarque « Coupure de sécurité externe activée » s'affiche sur l'unité de commande. Dès que le contrôleur de pression différentielle est fermé, l'appareil de ventilation se remet en marche.

Dispositif de sécurité externe

Si le dispositif de sécurité branché sur la borne X2 (12 V) réagit (pression erronée, fumée, etc.), l'appareil de ventilation s'arrête automatiquement.

9.6 Test de commutation

Un test de commutation permet de vérifier les composants des appareils ou accessoires suivants.

- Ventilateur d'air entrant / d'air extérieur
- Ventilateur d'air sortant / d'air rejeté
- Clapet de bypass
- Registre de chauffage (sur la platine principale)
- Contact de commutation platine de base (platine principale)
- Pompe de circulation à saumure (avec ZP 1)
- Clapet de zone Zone 1 et 2 (avec ZP 1)
- Clapet d'air 3 voies (avec ZP 1)
- Relais réchauffage (avec ZP 1)

1 Vous savez alors si les composants sont actuellement activés ou désactivés, voire ouverts ou fermés.

9.7 Liaison par réseau / serveur Web

AVERTISSEMENT ! Risque d'électrocution. Avant de retirer le cache de révision, couper du secteur l'appareil de ventilation sur tous les pôles, le sécuriser contre toute remise en service et apposer un panneau d'avertissement de manière bien visible.

1. Relier l'appareil de ventilation et le PC* au routeur / réseau avec un câble Patch.
* Configurations du système requises : PC avec accès Internet et Internet Explorer à partir de la vers. 11.
2. Sur le PC / ordinateur portable, régler l'adresse IP sur automatique (DHCP) et sauvegarder le réglage.
3. Rentrer <http://maicokwl> sur la ligne d'adresse du navigateur Internet. Une fenêtre de saisie apparaît.
4. Comme utilisateur : saisir le nom d'utilisateur admin. La saisie d'un mot de passe n'est pas nécessaire. Le serveur Web s'ouvre.
Comme installateur : rentrer le nom d'utilisateur service et le mot de passe 6940. Le serveur Web s'ouvre. Information : Vous pouvez désormais accéder à l'appareil de ventilation à partir de tous les PC de votre réseau sous <http://maicokwl>.
5. Procéder à la mise en service.
6. Retirer le câble de raccordement. Monter le couvercle de visite et la tôle frontale.

9.8 Commande par APPLI / Outil Web

1. Réaliser le branchement. Ce faisant, positionner IP en plus le paramètre air@home sur oui à l'étape 2 dans le serveur Web sous Réglages/Internet.
2. Appeler outil Web [AIR@home](http://www.air-home.de) (www.air-home.de) ou APPLI AIR@home.
3. Se connecter avec les données d'accès reçues par e-mail lors de l'enregistrement.

9.9 Réglage usine

1 Les réglages usine entraînent la perte définitive des réglages de l'appareil. Sauvegardez vos données au préalable avec le logiciel de mise en service. Les deux fonctions de réglage usine permettent de réinitialiser les réglages de l'appareil.

Réinitialiser niveau client et installateur

Réglage usine complet, tous les paramètres de l'appareil sont réinitialisés aux réglages usine.

Réinitialiser niveau client

Tous les réglages effectués au niveau client sont réinitialisés au réglage usine. Les réglages effectués dans le menu Installateur sont conservés.

10 Fonctions Platine supplémentaire

Fonctions Platine supplémentaire 1

La console de commande comprend un emplacement d'enfichage ZP1 ou ZP2 pour les platines supplémentaires optionnelles. L'installation est effectuée selon les Instructions d'utilisation des accessoires.

Possibilités de réglage des interrupteurs DIP (1 fonction réglable seulement) : EG à saumure, ventilation par zone, clapet d'air 3 voies ou réchauffage.

Fonctions Platine supplémentaire 2

La console de commande comprend un emplacement d'enfichage ZP1 ou ZP2 pour les platines supplémentaires optionnelles. L'installation est effectuée selon les Instructions d'utilisation des accessoires.

Possibilités de réglage des interrupteurs DIP (1 fonction réglable seulement) :

- Commande à pression constante des ventilateurs.
- Surveillance de filtres par détecteur de mesure de pression.

Réglage réchauffage

PRUDENCE ! Endommagement de l'appareil en cas d'installation incorrecte. En sélectionnant Réchauffage, commuter l'alimentation électrique des composants par le biais d'un relais externe.

PRUDENCE ! Endommagement de l'appareil en cas de raccordement incorrect de la tension d'alimentation. Le courant de charge doit être fourni par une source externe. Il ne doit pas être commuté par le biais de la platine principale.

11 Modules enfichables EnOcean / KNX

11.1 Composants EnOcean

Installer le module enfichable selon les Instructions d'utilisation des accessoires.

11.2 Composants KNX

Le niveau installateur ne peut pas être sélectionné via KNX. Pour ce faire, utilisez le logiciel de mise en service, l'APPLI AIR@home ou l'outil Web AIR@home.

i Pour les paramètres et les fonctions possibles → Instructions d'utilisation des accessoires.

12 Accessoires en option

12.1 Commandes d'air ambiant



RLS T1 SYS (n° de réf. 0157.1643) : module de commande à écran tactile pour appareils de ventilation avec régulation air@home. Écran couleur graphique TFT avec haute résolution et guidage intuitif de l'utilisateur à travers les menus.

- Pour la commande et la configuration des différents programmes horaires, modes de fonctionnement, niveaux de ventilation, du refroidissement nocturne automatique, du mode de rinçage etc. ainsi que pour l'affiche d'informations d'état et de messages d'alarme.
- Compatible multiposte : jusqu'à 10 différents appareils geniovent.x avec régulation air@home peuvent être commandés.

- Actualisable avec carte micro SD.
- Langue préconfigurée : allemand

Caractéristiques techniques

- Tension de service : 12 V CC
- Coloris : blanc similaire RAL 9010
- Matériau : polystyrol, sans PVC
- L x H x P : 132 x 92 x 19 mm
- Type de montage : apparent
- Type de protection : IP 00

i On peut commander seulement une RLS T1 SYS ou une RLS G1 WS. Un fonctionnement parallèle des deux modules de commande est impossible.

Pour l'équipement ultérieur optionnel, le remplacement et les explications générales de la commande d'air ambiant RLS T1 SYS → Notice de montage et mode d'emploi des accessoires sur www.aerex.de.

12.2 Registre de préchauffage électrique

Pour les variantes (E) avec échangeur de chaleur enthalpique, disponible comme accessoire. Les variantes (G) avec échangeur de chaleur à contre-courant croisé sont équipées en série d'un registre de préchauffage électrique. Ceci empêche le givrage de l'échangeur de chaleur en cas de températures d'air extérieur inférieures à 0 °C.*

12.3 Registre de réchauffage électrique

Sert au réchauffage de l'air entrant.*

12.4 Détecteur CO2 externe

Détecteur supplémentaire pour saisir la concentration actuelle externe de CO2 dans l'air. En série, un détecteur CO2 interne est installé dans tous les appareils. Le montage s'effectue en dehors de l'appareil de ventilation. Selon la concentration actuelle de CO2, l'appareil de ventilation adapte les débits d'air en fonction des besoins. Si la concentration actuelle de CO2 dans l'air s'améliore, la vitesse de rotation des ventilateurs d'appareils de ventilation diminue. Si la concentration actuelle de CO2 se dégrade, la vitesse de rotation des ventilateurs d'appareils de ventilation augmente.

12.5 Détecteur COV externe

Détecteur supplémentaire pour saisir la qualité externe de l'air. En série, un détecteur CO2 interne est installé dans tous les appareils. Le montage s'effectue en dehors de l'appareil de ventilation. Selon la qualité de l'air, l'appareil de ventilation adapte les débits d'air en fonction des besoins. Si la qualité de l'air s'améliore, la vitesse de rotation des ventilateurs d'appareils de ventilation diminue. Si la qualité de l'air se dégrade, la vitesse de rotation des ventilateurs d'appareils de ventilation augmente.

12.6 Capteur de mouvement (PIR)

L'appareil doit être mis en marche pour fonctionner avec un capteur de mouvement. Celui-ci active les ventilateurs d'appareils de ventilation lorsque des personnes se trouvent dans la pièce. En cas de sélection du mode de fonctionnement « Manuel », l'appareil fonction en mode manuel après un mouvement. En cas de sélection du mode

de fonctionnement « Auto / Temps », l'appareil fonctionne en mode de détection (en fonction des besoins) après un mouvement. La durée de fonctionnement par temporisation peut être réglée (5...12...120 min).

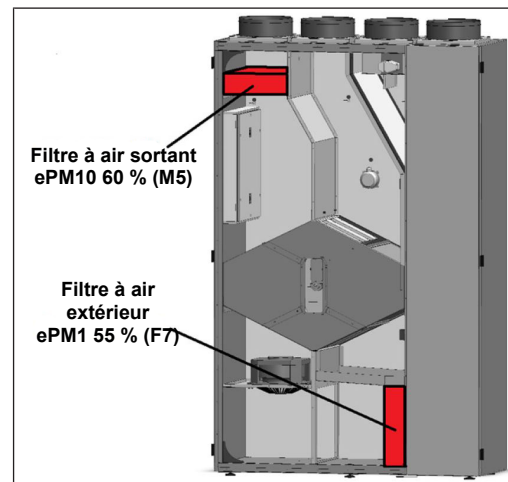
12.7 Interrupteur de gaz de fumée

Un interrupteur de gaz de fumée est un dispositif de sécurité permettant la détection précoce de la fumée et d'éviter sa propagation dans les unités d'habitation via l'installation de ventilation. L'interrupteur de gaz de fumée déconnecte en cas de besoin les ventilateurs de l'appareil de ventilation. Respectez également les exigences relatives à la protection contre l'incendie.*

i * En cas de commande simultanée de l'article indiqué par un *, celui-ci est monté à l'usine dans l'appareil et est prêt à fonctionner.

13 Nettoyage, entretien

13.1 Remplacement des filtres à air



1. Remplacez les filtres à air lorsque l'affichage de remplacement de filtre s'allume. La LED du niveau de ventilation 2 clignote régulièrement à intervalles de longue durée sur le module de commande RLS 1 WR. Utilisez exclusivement des filtres à air d'origine. L'utilisation d'autres filtres peut endommager l'installation de ventilation. La garantie est supprimée !
2. Mettez l'appareil hors tension.

3. Ouvrez la grande porte avant à l'aide des fermetures rotatives.
4. Retirez les deux filtres d'air sortant et d'air extérieur de l'appareil de ventilation. Éliminez-les conformément aux directives locales.
5. Insérez les nouveaux filtres dans l'appareil de ventilation. Respecter le sens de l'air.

i Insérez le filtre dans l'appareil de ventilation uniquement au niveau des coins renforcés (voir l'impression sur le filtre). Afin d'éviter les dommages sur le filtre, ne jamais enfoncer ce dernier au milieu.

6. Fermez le cache de protection dans l'ordre inverse.
7. Réinitialisez avec le module de commande le compteur des intervalles de remplacement des filtres.

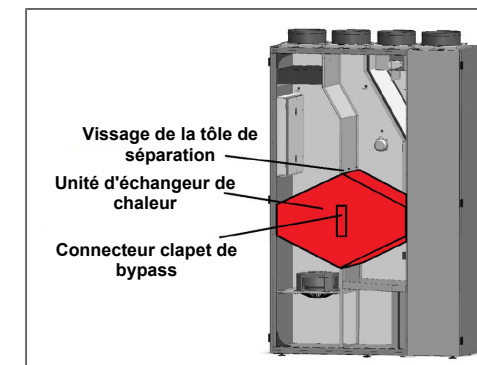
i La réinitialisation du temps de service du filtre s'effectue à l'aide du module de commande RLS 1 WR en appuyant simultanément (pendant 5 s) sur les deux touches. Le clignotement de la LED du niveau de ventilation 2 s'éteint.

13.2 Nettoyage de l'appareil

En fonction du degré d'encrassement, nous recommandons :

- un contrôle visuel annuel de l'échangeur de chaleur, ensuite un nettoyage selon les exigences.
- un nettoyage interne annuel.
- un contrôle et un nettoyage annuels de l'écoulement de condensat et du siphon.

Nettoyage de l'échangeur de chaleur et de l'appareil de ventilation



- Désactiver le fusible dans le coffret. Apposer un panneau d'avertissement contre la remise en service intempestive sur le coffret de fusibles.
- Desserrer les deux fermetures rapides. Ouvrir la porte avant et la deuxième porte avant plus petite.
- Dévisser le vissage de la tôle de séparation.
- Débrancher le connecteur du moteur bypass.
- Retirer l'unité d'échangeur de chaleur avec précaution et parallèlement à l'aide de deux personnes de l'appareil de ventilation.
- Nettoyer délicatement l'échangeur de chaleur à l'eau tiède. Laisser sécher complètement.
- Essuyer les parois intérieures de l'appareil de ventilation à l'aide d'un chiffon de nettoyage.
- Insérer avec précaution l'échangeur de chaleur entièrement séché dans le boîtier jusqu'à la butée.
- Rebrancher le moteur bypass.
- Revisser la tôle de séparation avec l'unité d'échangeur de chaleur.
- Fermer la petite porte avant.
- Fermer la grande porte avant. Les fixer à l'aide des deux fermetures rotatives.
- Activer le fusible secteur.

i Ne pas endommager les rubans isolants de l'échangeur de chaleur lors du retrait / de l'insertion.

13.3 Contrôler et nettoyer le conduit d'écoulement de condensat

i Lors de toutes les interventions sur le dispositif électrique de l'appareil de ventilation, couper impérativement le fusible secteur du coffret de fusibles et le sécuriser contre toute remise en service. Apposer un panneau d'avertissement contre la remise en service intempestive sur le coffret de fusibles.

- Avant d'ouvrir la porte avant, attendre l'arrêt des ventilateurs.

- Desserrer d'abord les vis dans les caches de protection extérieurs.
- Desserrer les vis du cache de protection central et le retirer avec précaution.



- Essuyer le bac à condensats.

i La pompe de relevage de condensats ne peut être contrôlée que si l'appareil est en marche. À cet effet, remplir le bac à condensat avec de l'eau et vérifier que la pompe aspire l'eau lorsque l'appareil est en marche.*

* Uniquement pour les versions avec échangeur de chaleur à contre-courant croisé (variante G).

14 Pièces de rechange

i Utilisez exclusivement des filtres de rechange d'origine.

N° de réf.	Désignation de l'article	Quantité (en unités)
0093.1464	Filtre de rechange air extérieur GVX600/900F F7	1
0093.1465	Filtre de rechange air extérieur GVX600/900F M5	1
0093.1409.0001	Ensemble d'échangeurs de chaleur Sensible 900 S	1
0093.1427.0001	Ensemble d'échangeurs de chaleur Enthalpie 900 S	1
0101.1431.9000	Platine de commande cpl. KWL2GVX	1
0157.1366.0000	Sonde de température, NTC 3,0 m	1
0156.0179.0001	Ventilateur centrifuge, air entrant / air sortant geniovent.x 600 S	1

0156.0178.0000	Ventilateur centrifuge, air entrant / air sortant geniovent.x 900 S	1
0093.1303.0000	Pompe de relevage de condensats	1
0157.1428.0000	Registre de préchauffage 1,5 kW 600 S	1
0157.1392.0000	Registre de préchauffage 2,5 kW 900 S	1
0093.1408.0000	Volet de fermeture cpl. 900 S	1
0157.1322.0000	Entraînement rotatif 26 Ncm, 230 VCA	1
0157.1376.0000	Filtre secteur (Schurter) filtre CA FSS2-65-4/3	1
0156.0193.0000	Servomoteur clapet de bypass	1
E093.1411.0000	Porte petite 900 S cpl.	1
E093.1410.0000	Porte grande 900 S cpl.	1
0157.1371.0000	Interrupteur de gaz de fumée	1
0157.1332.0000	Détecteur CO2	1
0157.1331.0000	Détecteur COV	1
E093.1467.0000	Zone de raccordement avec collerette 900 S (K3)	1
0157.0809	Module de commande RLS 1 WR	1

15 Documentation de service

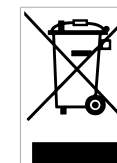
Modèle		Numéro de série	
Date	Travaux sur l'appareil	Nom	Signature
	Contrôle visuel échangeur de chaleur		
	Remplacement du filtre air extérieur		
	Remplacement du filtre air sortant		

Modèle		Numéro de série	
Date	Travaux sur l'appareil	Nom	Signature

	Contrôle visuel échangeur de chaleur		
	Remplacement du filtre air extérieur		
	Remplacement du filtre air sortant		

Élimination dans le respect de l'environnement

i Les appareils usagés et composants électriques ne doivent être démontés que par des professionnels qualifiés initiés à l'électrotechnique. Une élimination dans les règles de l'art évite les effets négatifs sur l'homme et l'environnement et permet un recyclage de matières premières précieuses, tout en minimisant l'impact sur l'environnement.



Ne pas éliminer les composants suivants avec les ordures ménagères !
 Appareils usagés, pièces d'usure (p. ex. filtres à air), composants défectueux, déchets électriques et électroniques, liquides / huiles nuisibles à l'environnement etc. Apportez-les aux points de collecte pouvant assurer une élimination et un recyclage respectueux de l'environnement (→ législation concernant la gestion des déchets).

- Triez les composants selon les groupes de matériaux.
- Éliminez les matériaux d'emballage (carton, matériaux de remplissage, plastiques) via des systèmes de recyclage et des déchetteries adaptés.
- Respectez les prescriptions nationales et locales.

Mentions légales

© Aerex HaustechnikSysteme GmbH. Traduction du mode d'emploi original allemand. Sous réserve de fautes d'impression, d'erreurs et de modifications techniques. Les marques, marques commerciales et marques déposées, dont il est fait mention dans ce document se rapportent à leurs propriétaires ou leurs produits.

16 Schaltbilder / Verdrahtungspläne / Circuit diagrams / wiring plans / Schémas de branchement / de câblage

Für Schaltbilder/Verdrahtungspläne beachten Sie die im Lieferumfang enthaltenen Dokumente oder rufen Sie diese auf der AEREX-Webseite unter www.aerex.de ab. Die Schaltpläne befinden sich im Abluftbereich des Gerätes.

19 Produktdatenblätter / Product data sheets / Fiches techniques du produit

MAICO VENTILATOREN Produktinformation NRUV
 Product information NRUV

a) Hersteller <i>manufacturer's name</i>		Maico Elektroapparate-Fabrik GmbH			
b) Modellkennung (Code) <i>manufacturer's model identifier (code)</i>		geniovent.X 600 S-BR-E-K3 (0041.0279) geniovent.X 600 S-DR-E-K3 (0041.0277) geniovent.X 600 S-BL-E-K3 (0041.0278) geniovent.X 600 S-DL-E-K3 (0041.0276)			
c) Typ <i>typology</i>		RVU	BVU	UVU	X
d) Art des eingebauten/einzubauenden Antriebs <i>type of drive installed/intended to be installed</i>		multi speed	installed	X	
e) Art des WRS <i>type of hrs</i>		Kreislaufver. / run-around	anders / other	X	keines / none
f) Thermischer Übertragungsgrad der WRG <i>thermal efficiency of heat recovery</i>	$\eta_{t,rvu}$	80,5		%	
g) Nenn-Luftvolumenstrom der NWLA <i>nominal NRUV flow rate</i>	q_{nom}	400 0,055		m ³ /h m ³ /s	
h) Tatsächliche elektrische Eingangsleistung <i>effective electric power input</i>	p	0,091		kW	
i) Innere spezifische Ventilatorleistung <i>internal specific fan power</i>	SFP _{int}	830		W/(m ³ /s)	
j) Anströmgeschwindigkeit <i>face velocity</i>		0,9		m/s	
k) Nennaußendruck <i>nominal external pressure</i>	$\Delta p_{s,ext}$	50		Pa	
l) Interner Druckabfall von Lüftungsbauteilen <i>internal pressure drop ventilation components</i>	$\Delta p_{s,int}$	180		Pa	
m) Interner Druckabfall von Nichtlüftungsbauteilen <i>internal pressure drop non-ventilation components</i>	$\Delta p_{s,add}$	-		Pa	
n) Statischer Wirkungsgrad Ventilator <i>static efficiency of fans (RegulationNr. 327/2011)</i>	η_{fan}	- **		%	
o) Äußere Höchstleckfrate <i>declared maximum external leakage rate</i>		5		%	
Innere Höchstleckfrate <i>declared maximum internal leakage rate</i>		5		%	
p) Energetische Eigenschaften der Filter <i>energy performance of the filters</i>		-		kWh/a	
q) Beschreibung optische Filterwarnanzeige <i>description of visual filter warning</i>		LED - replace the filter continuously to preserve the device properties			
r) Gehäuse-Schalleistungspegel <i>casing sound power level</i>	$L_{wa...}$	40*		dB(A)	
s) Internetadresse <i>internet address</i>		www.maico-ventilatoren.com			

* Schalldruck < 35 dB (A) bei einer Raumdämpfung bis 5 dB
 ** Ventilator fällt nicht unter Verordnung 327/2011

VO (EU) 1253/2014

Produktinformation NRUV Product information NRUV	
a) Hersteller <i>manufacturer's name</i>	Maico Elektroapparate-Fabrik GmbH
b) Modellkennung (Code) <i>manufacturer's model identifier (code)</i>	geniovent.X 600 S-BR-G-K3 (0041.0275) geniovent.X 600 S-DR-G-K3 (0041.0273) geniovent.X 600 S-BL-G-K3 (0041.0274) geniovent.X 600 S-DL-G-K3 (0041.0272)
c) Typ <i>typology</i>	RVU <input type="checkbox"/> BVU <input type="checkbox"/> UVU <input type="checkbox"/>
d) Art des eingebauten/einzubauenden Antriebs <i>type of drive installed/intended to be installed</i>	multi speed <input type="checkbox"/> installed <input type="checkbox"/> VSD <input checked="" type="checkbox"/> intended to be instal. <input type="checkbox"/>
e) Art des WRS <i>type of hrs</i>	Kreislaufver. / run-around <input type="checkbox"/> anders / other <input checked="" type="checkbox"/> keines / none <input type="checkbox"/>
f) Thermischer Übertragungsgrad der WRG <i>thermal efficiency of heat recovery</i>	$\eta_{t,rvu}$ 92,0 %
g) Nenn-Luftvolumenstrom der NWLA <i>nominal NRUV flow rate</i>	q_{nom} 400 m ³ /h 0,055 m ³ /s
h) Tatsächliche elektrische Eingangsleistung <i>effective electric power input</i>	p 0,091 kW
i) Innere spezifische Ventilatorleistung <i>internal specific fan power</i>	SFP _{int} 830 W/(m ³ /s)
j) Anströmgeschwindigkeit <i>face velocity</i>	0,9 m/s
k) Nennaußendruck <i>nominal external pressure</i>	$\Delta p_{s,ext}$ 50 Pa
l) Interner Druckabfall von Lüftungsbauteilen <i>internal pressure drop ventilation components</i>	$\Delta p_{s,int}$ 180 Pa
m) Interner Druckabfall von Nichtlüftungsbauteilen <i>internal pressure drop non-ventilation components</i>	$\Delta p_{s,add}$ - Pa
n) Statischer Wirkungsgrad Ventilator <i>static efficiency of fans (RegulationNr. 327/2011)</i>	η_{fan} - ** %
o) Äußere Höchstleckfrate <i>declared maximum external leakage rate</i>	5 %
Innere Höchstleckfrate <i>declared maximum internal leakage rate</i>	5 %
p) Energetische Eigenschaften der Filter <i>energy performance of the filters</i>	- kWh/a
q) Beschreibung optische Filterwarnanzeige <i>description of visual filter warning</i>	LED - replace the filter continuously to preserve the device properties
r) Gehäuse-Schalleistungspegel <i>casing sound power level</i>	$L_{wa...}$ 40* dB(A)
s) Internetadresse <i>internet address</i>	www.maico-ventilatoren.com

* Schalldruck < 35 dB (A) bei einer Raumdämpfung bis 5 dB
 ** Ventilator fällt nicht unter Verordnung 327/2011

VO (EU) 1253/2014

MAICO VENTILATOREN Produktinformation NRUV
 Product information NRUV

a) Hersteller <i>manufacturer's name</i>		Maico Elektroapparate-Fabrik GmbH			
b) Modellkennung (Code) <i>manufacturer's model identifier (code)</i>		geniovent.X 900 S-BR-E-K3 (0041.0287) geniovent.X 900 S-DR-E-K3 (0041.0285) geniovent.X 900 S-BL-E-K3 (0041.0286) geniovent.X 900 S-DL-E-K3 (0041.0284)			
c) Typ <i>typology</i>		RVU		BVU	X
d) Art des eingebauten/einzubauenden Antriebs <i>type of drive installed/intended to be installed</i>		NRVU	X	UVU	
e) Art des WRS <i>type of hrs</i>		Kreislaufver. / run-around		anders / other	X
f) Thermischer Übertragungsgrad der WRG <i>thermal efficiency of heat recovery</i>		η_{NRVU}	77		%
g) Nenn-Luftvolumenstrom der NWLA <i>nominal NRUV flow rate</i>		\dot{q}_{nom}	640		m ³ /h
h) Tatsächliche elektrische Eingangsleistung <i>effective electric power input</i>		p	0,12		kW
i) Innere spezifische Ventilatorleistung <i>internal specific fan power</i>		SFP _{int}	657		W/(m ³ /s)
j) Anströmgeschwindigkeit <i>face velocity</i>			1,0		m/s
k) Nennaußendruck <i>nominal external pressure</i>		Δp_{ext}	50		Pa
l) Interner Druckabfall von Lüftungsbauteilen <i>internal pressure drop ventilation components</i>		Δp_{int}	180		Pa
m) Interner Druckabfall von Nichtlüftungsbauteilen <i>internal pressure drop non-ventilation components</i>		Δp_{add}	-		Pa
n) Statischer Wirkungsgrad Ventilator <i>static efficiency of fans (RegulationNr. 327/2011)</i>		η_{fan}	55,2		%
o) Äußere Höchstleckfrate <i>declared maximum external leakage rate</i>			5		%
Innere Höchstleckfrate <i>declared maximum internal leakage rate</i>			5		%
p) Energetische Eigenschaften der Filter <i>energy performance of the filters</i>			-		kWh/a
q) Beschreibung optische Filterwarnanzeige <i>description of visual filter warning</i>		LED - replace the filter continuously to preserve the device properties			
r) Gehäuse-Schalleistungspegel <i>casing sound power level</i>		$L_{WA...}$	46*		dB(A)
s) Internetadresse <i>internet address</i>		www.maico-ventilatoren.com			

* Schalldruck < 35 dB (A) bei einer Raumdämpfung bis 10 dB

VO (EU) 1253/2014

MAICO VENTILATOREN Produktinformation NRUV
 Product information NRUV

a) Hersteller <i>manufacturer's name</i>		Maico Elektroapparate-Fabrik GmbH			
b) Modellkennung (Code) <i>manufacturer's model identifier (code)</i>		geniovent.X 900 S-BR-G-K3 (0041.0283) geniovent.X 900 S-DR-G-K3 (0041.0281) geniovent.X 900 S-BL-G-K3 (0041.0282) geniovent.X 900 S-DL-G-K3 (0041.0280)			
c) Typ <i>typology</i>		RVU		BVU	X
d) Art des eingebauten/einzubauenden Antriebs <i>type of drive installed/intended to be installed</i>		NRVU	X	UVU	
e) Art des WRS <i>type of hrs</i>		Kreislaufver. / run-around		anders / other	X
f) Thermischer Übertragungsgrad der WRG <i>thermal efficiency of heat recovery</i>		η_{NRVU}	87		%
g) Nenn-Luftvolumenstrom der NWLA <i>nominal NRUV flow rate</i>		\dot{q}_{nom}	640		m ³ /h
h) Tatsächliche elektrische Eingangsleistung <i>effective electric power input</i>		p	0,12		kW
i) Innere spezifische Ventilatorleistung <i>internal specific fan power</i>		SFP _{int}	657		W/(m ³ /s)
j) Anströmgeschwindigkeit <i>face velocity</i>			1,0		m/s
k) Nennaußendruck <i>nominal external pressure</i>		Δp_{ext}	50		Pa
l) Interner Druckabfall von Lüftungsbauteilen <i>internal pressure drop ventilation components</i>		Δp_{int}	180		Pa
m) Interner Druckabfall von Nichtlüftungsbauteilen <i>internal pressure drop non-ventilation components</i>		Δp_{add}	-		Pa
n) Statischer Wirkungsgrad Ventilator <i>static efficiency of fans (RegulationNr. 327/2011)</i>		η_{fan}	55,2		%
o) Äußere Höchstleckfrate <i>declared maximum external leakage rate</i>			5		%
Innere Höchstleckfrate <i>declared maximum internal leakage rate</i>			5		%
p) Energetische Eigenschaften der Filter <i>energy performance of the filters</i>			-		kWh/a
q) Beschreibung optische Filterwarnanzeige <i>description of visual filter warning</i>		LED - replace the filter continuously to preserve the device properties			
r) Gehäuse-Schalleistungspegel <i>casing sound power level</i>		$L_{WA...}$	46*		dB(A)
s) Internetadresse <i>internet address</i>		www.maico-ventilatoren.com			

* Schalldruck < 35 dB (A) bei einer Raumdämpfung bis 10 dB

VO (EU) 1253/2014