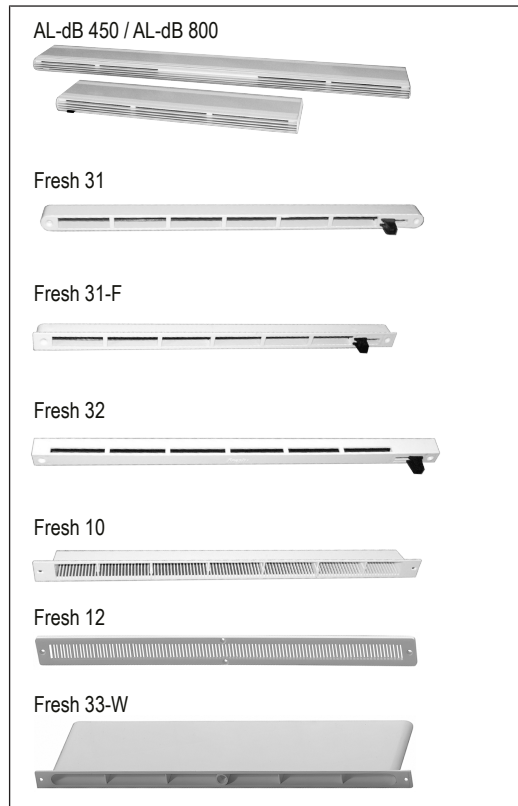


## 1 Produktübersicht / Product overview / Vue d'ensemble des produits



## 2 Sicherheit / Security / Sécurité



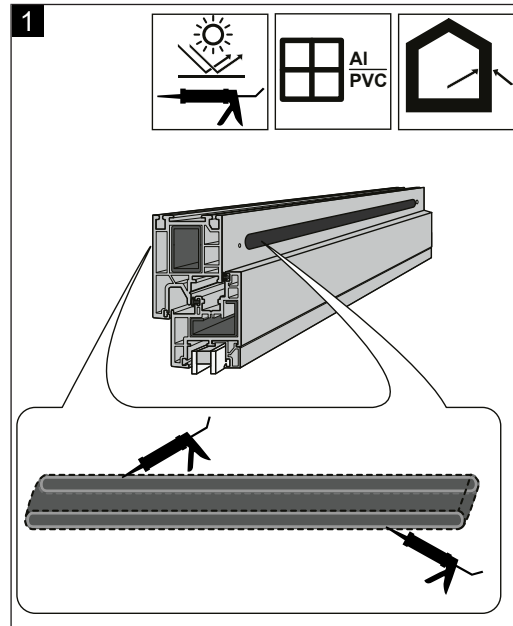
Sicherheitshinweise und bestimmungsgemäße Verwendung / Safety instructions and intended use / Consignes de sécurité et utilisation conforme

## 3 Technische Daten / Technical data / Données techniques

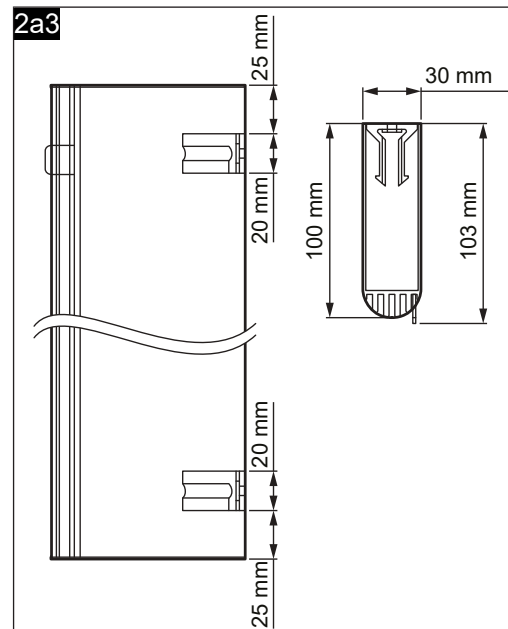
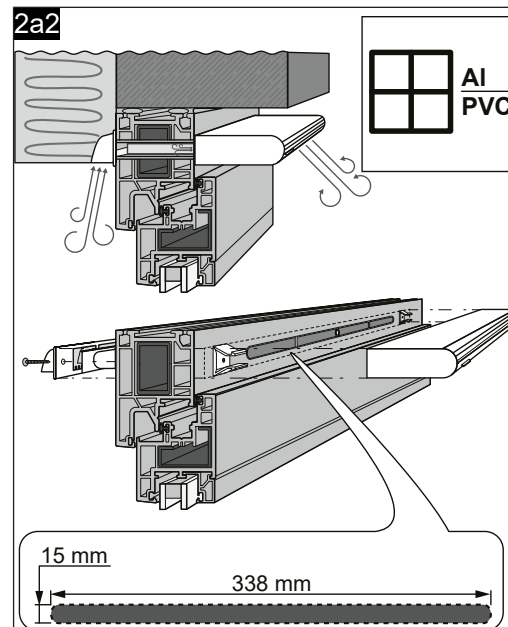
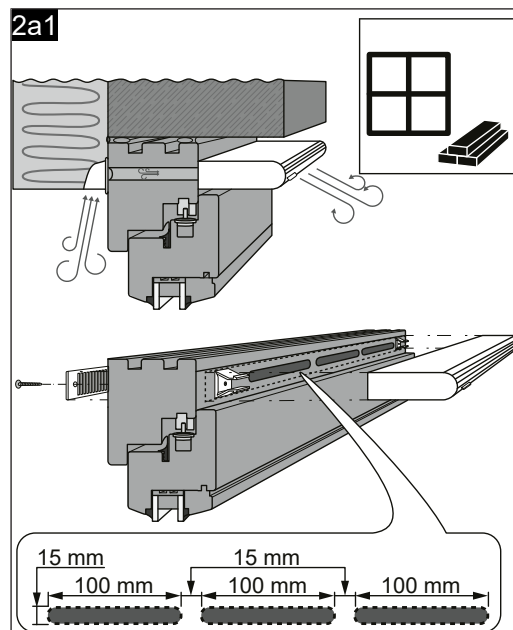


→ Typenschild / Type plate / Plaque signalétique

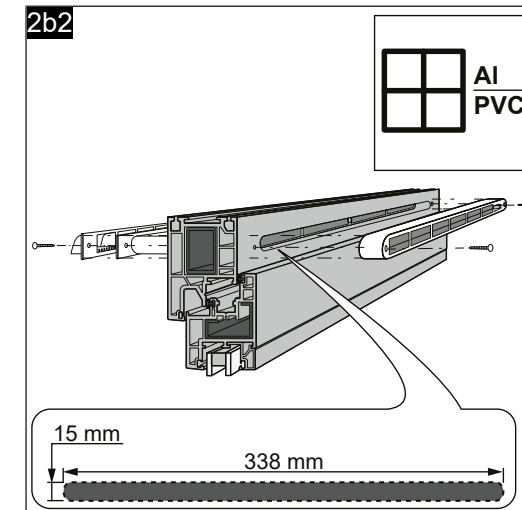
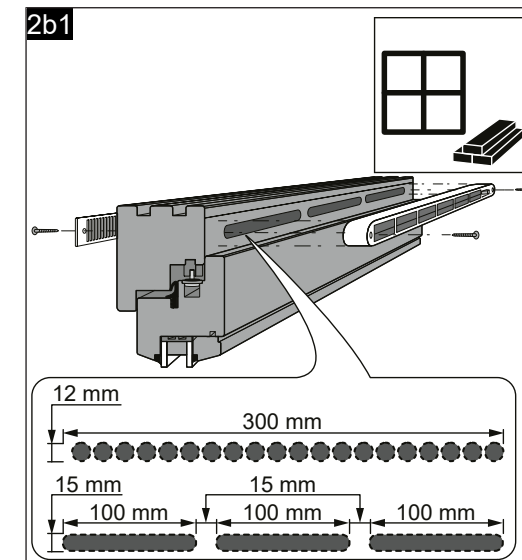
## 4 Montage / Installation / Montage



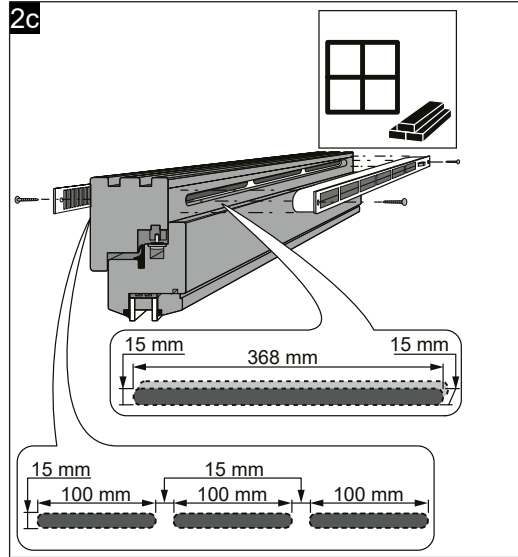
AL-dB 450 / AL-dB 800



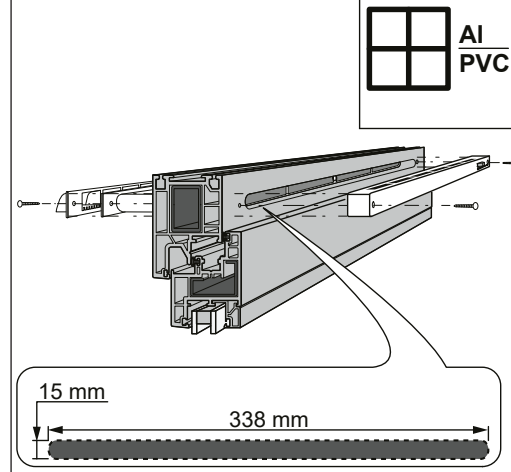
Fresh 31



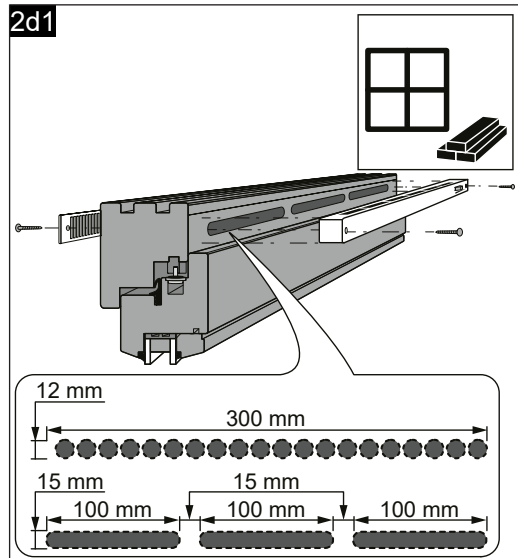
**Fresh 31-F**



**2d2**

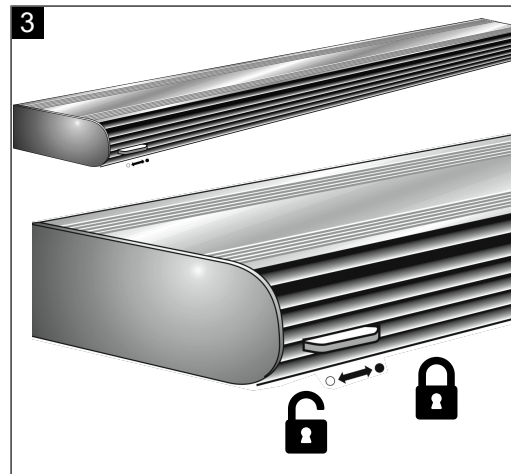


**Fresh 32**



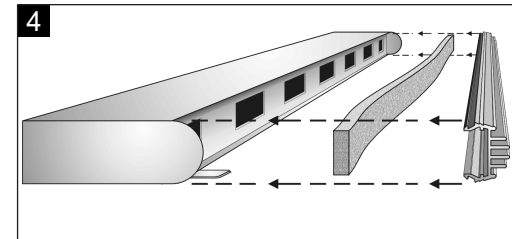
**5 Bedienung / Operation / Utilisation**

AL-dB 450 / AL-dB 800

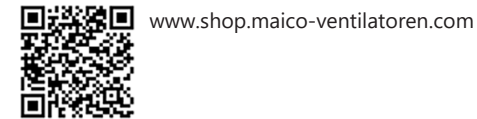


**6 Filterwechsel / Filter change / Remplacement du filtre**

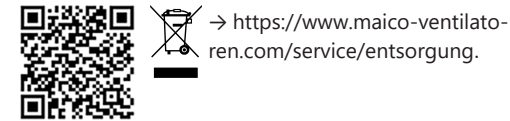
AL-dB 450 / AL-dB 800



**7 Zubehör / Accessories / Accessoires**



**8 Umweltgerechte Entsorgung / Environmentally responsible disposal / Élimination dans le respect de l'environnement**



**Impressum / Imprint / Mentions légales**

© Maico Elektroapparate-Fabrik GmbH. Druckfehler, Irrtümer und technische Änderungen vorbehalten. / Misprints, errors and technical changes excepted. / Sous réserve de fautes d'impression, d'erreurs et de modifications techniques.