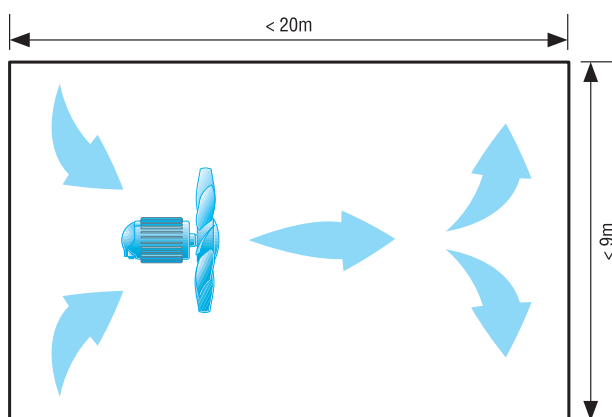


EZG 30/4 B

Ventilatoren für die Luftumwälzung in Gewächshäusern

Kleines Gewächshaus mit einem Ventilator



In der nachfolgende Tabelle finden Sie den für Ihr Gewächshaus passenden Ventilator. Die Angaben gelten für Gewächshäuser mit bis zu 20 m Länge und 9 m Breite.

Gewächshausbreite [m]	Gewächshauslänge [m]	Empfohlener Ventilator
3	10 - 20	EZG 30/4 B
6	10	EZG 30/4 B
6	15	EZG 30/4 B
6	20	EZG 35/4 B

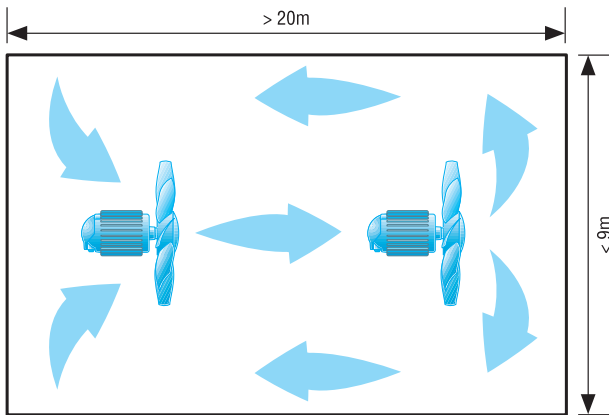
Breiteres Gewächshaus mit zwei Ventilatoren

In der nachfolgende Tabelle finden Sie die für Ihr Gewächshaus passenden Ventilatoren. Die Angaben gelten für breite Gewächshäuser mit bis zu 20 m Länge und über 9 m Breite.

Gewächshausbreite [m]	Gewächshauslänge [m]	Empfohlener Ventilator
9	20	1 x EZG 40/4 B
12	20	2 x EZG 35/4 B

EZG 30/4 B

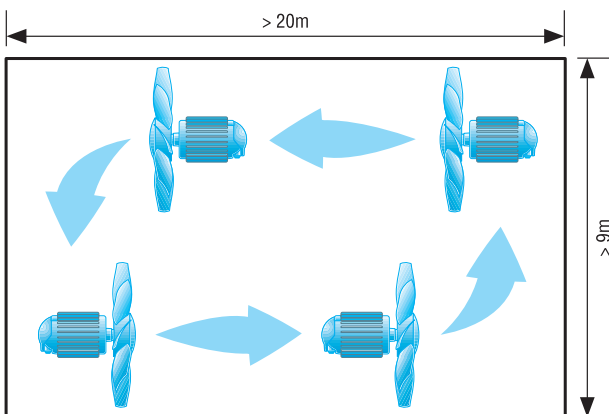
Langes Gewächshaus mit zwei bzw. drei Ventilatoren



In der nachfolgende Tabelle finden Sie die für Ihr Gewächshaus passenden Ventilatoren. Die Angaben gelten für lange Gewächshäuser mit über 20 m Länge und bis zu 9 m Breite.

Gewächshausbreite [m]	Gewächshauslänge [m]	Empfohlener Ventilator
6	25 - 30	2 x EZG 30/4 B
9	25	2 x EZG 35/4 B
9	30 - 40	2 x EZG 30/4 B

Großes Gewächshaus mit vier Ventilatoren



In der nachfolgende Tabelle finden Sie die für Ihr Gewächshaus passenden Ventilatoren. Die Angaben gelten für große Gewächshäuser mit über 20 m Länge und über 9 m Breite.

Gewächshausbreite [m]	Gewächshauslänge [m]	Empfohlener Ventilator
12	25	4 x EZG 30/4 B
12	30 - 40	4 x EZG 30/4 B
größer	größer	auf Anfrage

EZG 30/4 B

Ventilatoren für die Zwangsentlüftung von Gewächshäusern

Empfohlene Gewächshausventilatoren

In der nachfolgende Tabelle finden Sie den für Gewächshäuser mit Zwangsentlüftung passenden Ventilator. Die Angaben gelten für Gewächshäuser mit bis zu 40 m Länge und 12 m Breite.

Gewächshausbreite [m]	Gewächshauslänge [m]	Empfohlener Ventilator
3	10	1 x EZQ 40/4 B oder 2 x EZQ 30/4 B
3	10 - 15	1 x EZQ 50/6 A oder 2 x EZQ 50/6 B
3	10 - 20	2 x EZQ 40/4 B oder 2 x EZQ 50/8 B
6	10	2 x EZQ 40/4 B oder 2 x EZQ 50/8 B
6	15	2 x EZQ 50/6 A oder 4 x EZQ 35/4 B
6	20	3 x EZQ 50/6 A oder 4 x EZQ 40/4 B
6	25 - 30	4 x EZQ 50/6 A oder 5 x EZQ 40/4 B
9	20	4 x EZQ 50/6 A oder 5 x EZQ 40/4 B
9	25	5 x EZQ 50/6 B
9	30 - 40	8 x EZQ 50/6 B
12	20 - 25	7 x EZQ 50/6 B
12	30 - 40	11 x EZQ 50/6 B