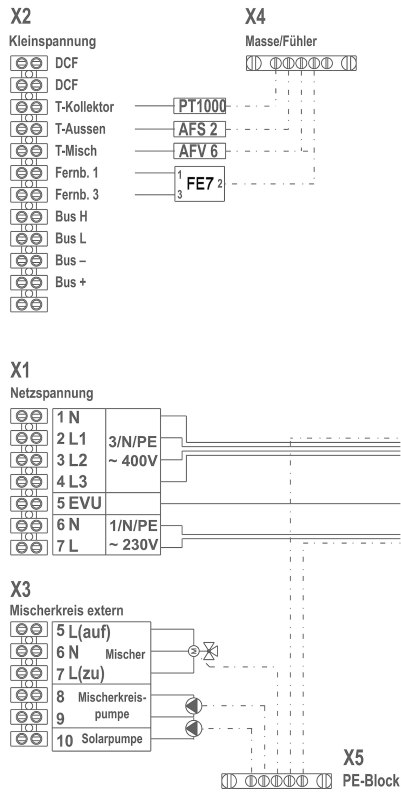
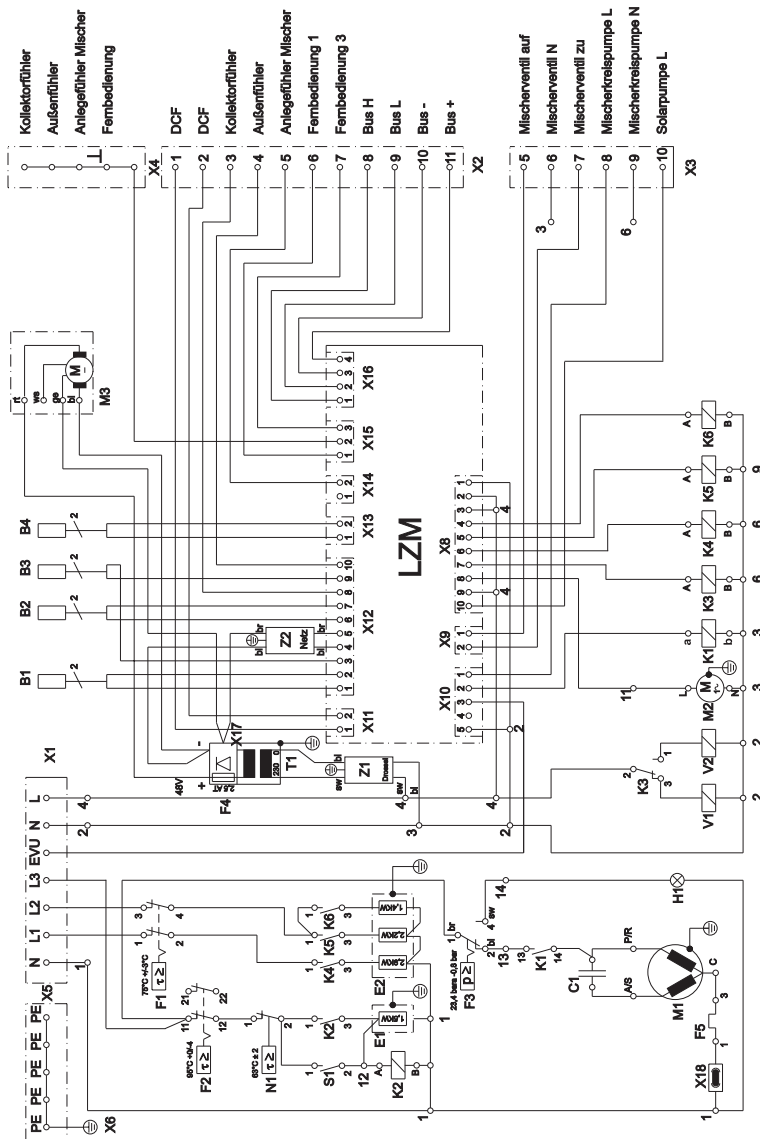


AWP 150 S

Verdrahtungsplan für AWP ... und AWP... S





AWP 150 S

B1 - Vorlauffühler
B2 - Warmwasserfühler
B3 - Rücklauffühler
B4 - Abtauffühler
C1 - Betriebskondensator
E1 - Heizstab Warmwasser
E2 - Heizstab Heizungsanlage
F1 - STB-Heizung
F2 - STB-Warmwasser
F3 - Druckbegrenzer
F4 - Absicherung Netzteil
F5 - Klixon Verdichter
H1 - Störungsmeldung HD
K1 - Relais Verdichter
K2 - Relais Heizstab Warmwasser
K3 - Relais Umschaltung Warmwasser/Heizungsanlage
K4 - Relais Heizstufe 3 Heizungsanlage
K5 - Relais Heizstufe 2 Heizungsanlage
K6 - Relais Heizstufe 1 Heizungsanlage
M1 - Verdichter
M2 - Umwälzpumpe
M3 - Abluftventilator
N1 - 65° C Regler
S1 - Taster-Elektroheizstab
T1 - Netzteil
V1 - Magnetventil Heizungsanlage
V2 - Magnetventil Warmwasser
X1 - Netzanschlüsse
X2 - Kleinspannung extern
X3 - Mischerkreis extern
Z1 - Funkentstörglied (Drossel)
Z2 - Funkentstörglied (Netz)
