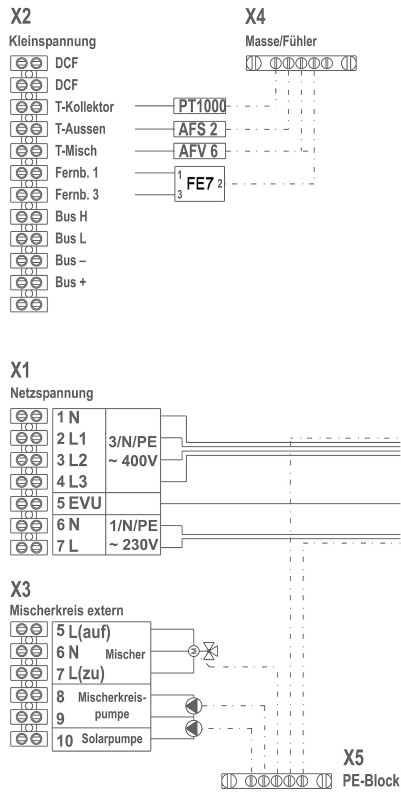
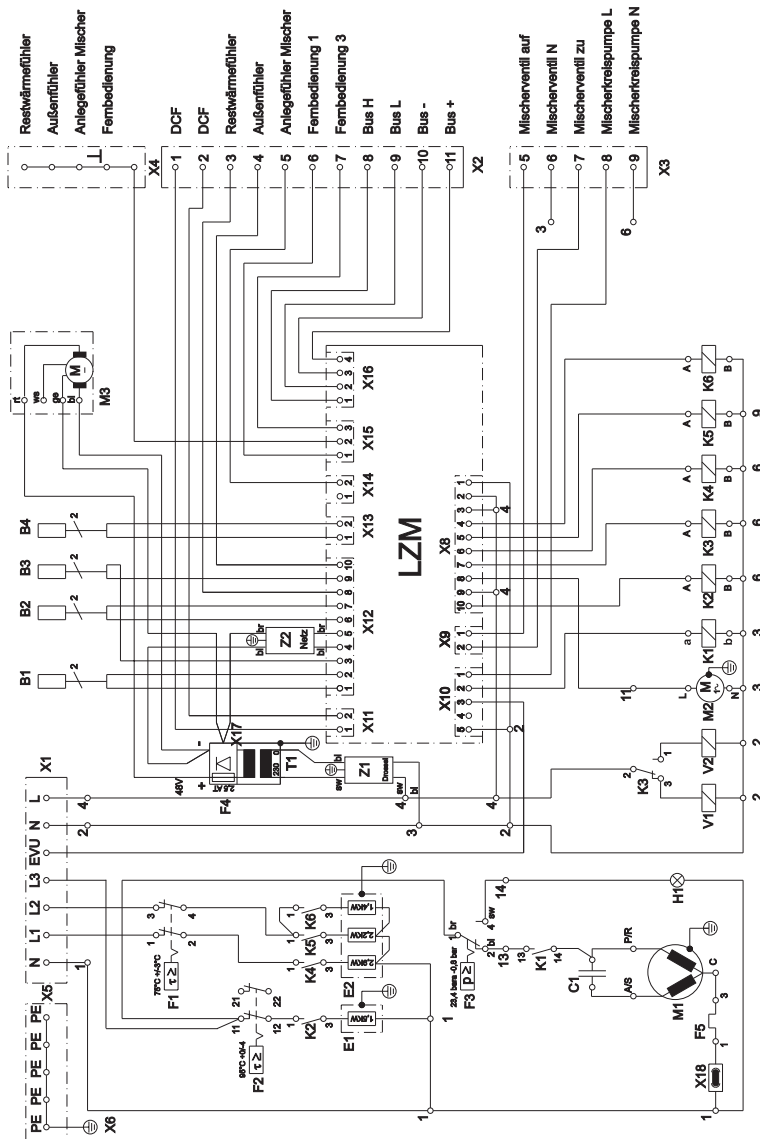


## AWP 200

### Verdrahtungsplan für AWP ... und AWP... S





## AWP 200

- B1 - Vorlauffühler
  - B2 - Warmwasserfühler
  - B3 - Rücklauffühler
  - B4 - Abtauffühler
  - C1 - Betriebskondensator
  - E1 - Heizstab Warmwasser
  - E2 - Heizstab Heizungsanlage
  - F1 - STB-Heizung
  - F2 - STB-Warmwasser
  - F3 - Druckbegrenzer
  - F4 - Absicherung Netzteil
  - F5 - Klixon Verdichter
  - H1 - Störungsmeldung HD
  - K1 - Relais Verdichter
  - K2 - Relais Heizstab Warmwasser
  - K3 - Relais Umschaltung Warmwasser/Heizungsanlage
  - K4 - Relais Heizstufe 3 Heizungsanlage
  - K5 - Relais Heizstufe 2 Heizungsanlage
  - K6 - Relais Heizstufe 1 Heizungsanlage
  - M1 - Verdichter
  - M2 - Umwälzpumpe
  - M3 - Abluftventilator
  - T1 - Netzteil
  - V1 - Magnetventil Heizungsanlage
  - V2 - Magnetventil Warmwasser
  - X1 - Netzanschlüsse
  - X2 - Kleinspannung extern
  - X3 - Mischerkreis extern
  - Z1 - Funkentstörglied (Drossel)
  - Z2 - Funkentstörglied (Netz)
-