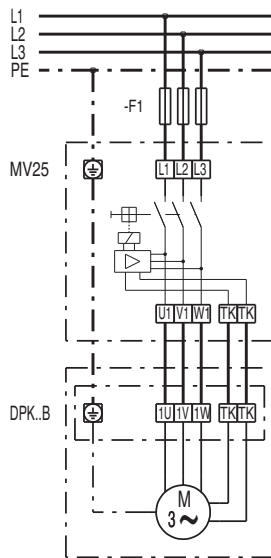
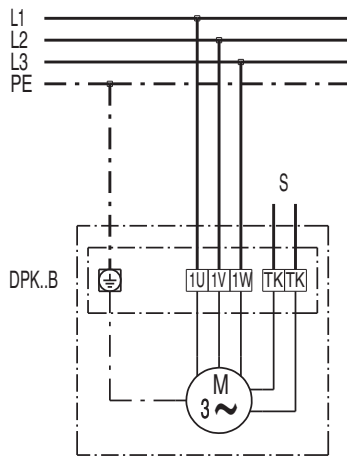
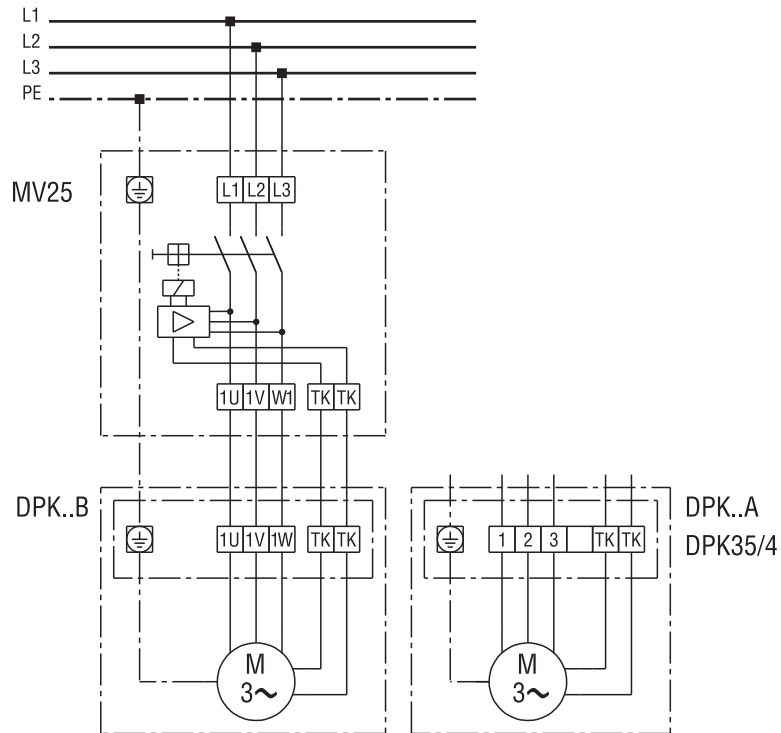


## DPK 25/6 B



# SCHALTBILDER

## DPK 25/6 B



# SCHALTBILDER

## DPK 25/6 B

