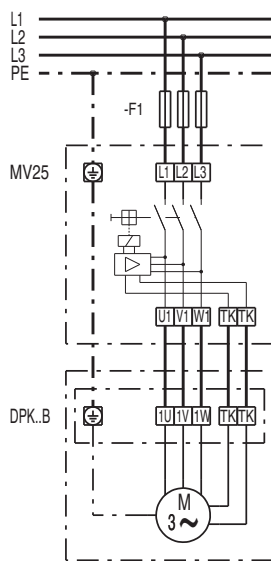
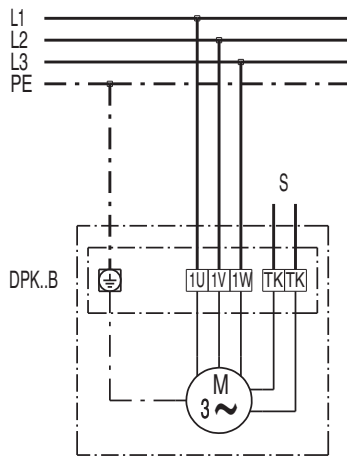
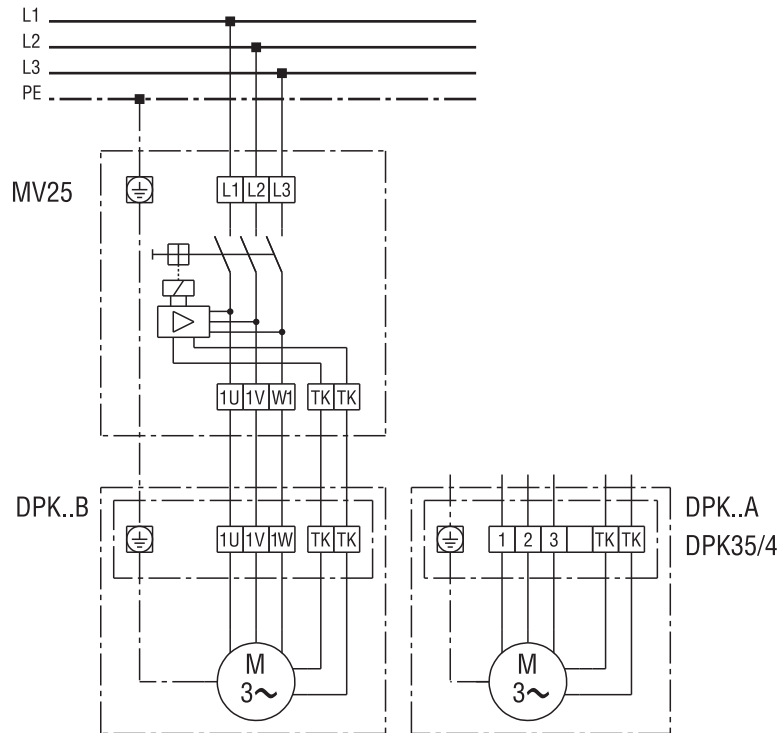


## DPK 28/6 B



## DPK 28/6 B



# SCHALTBILDER

## DPK 28/6 B

