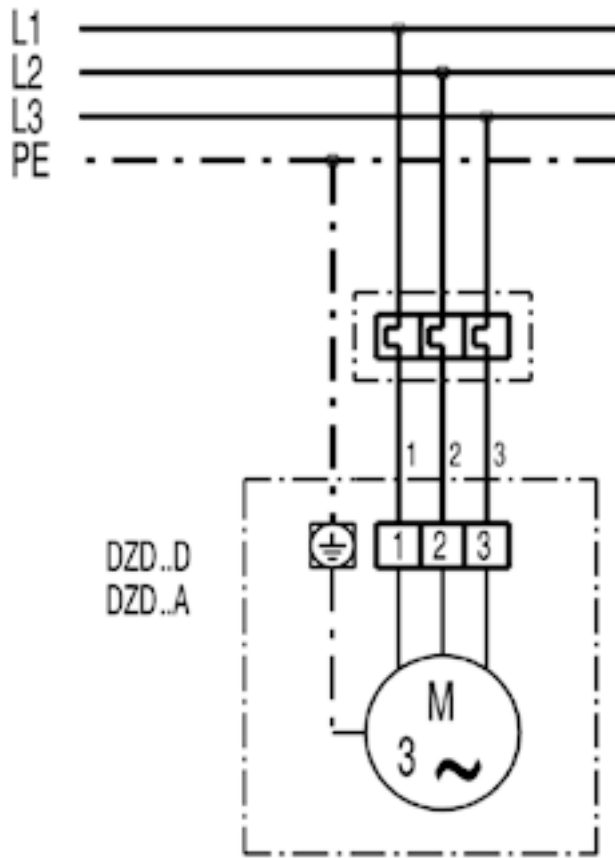
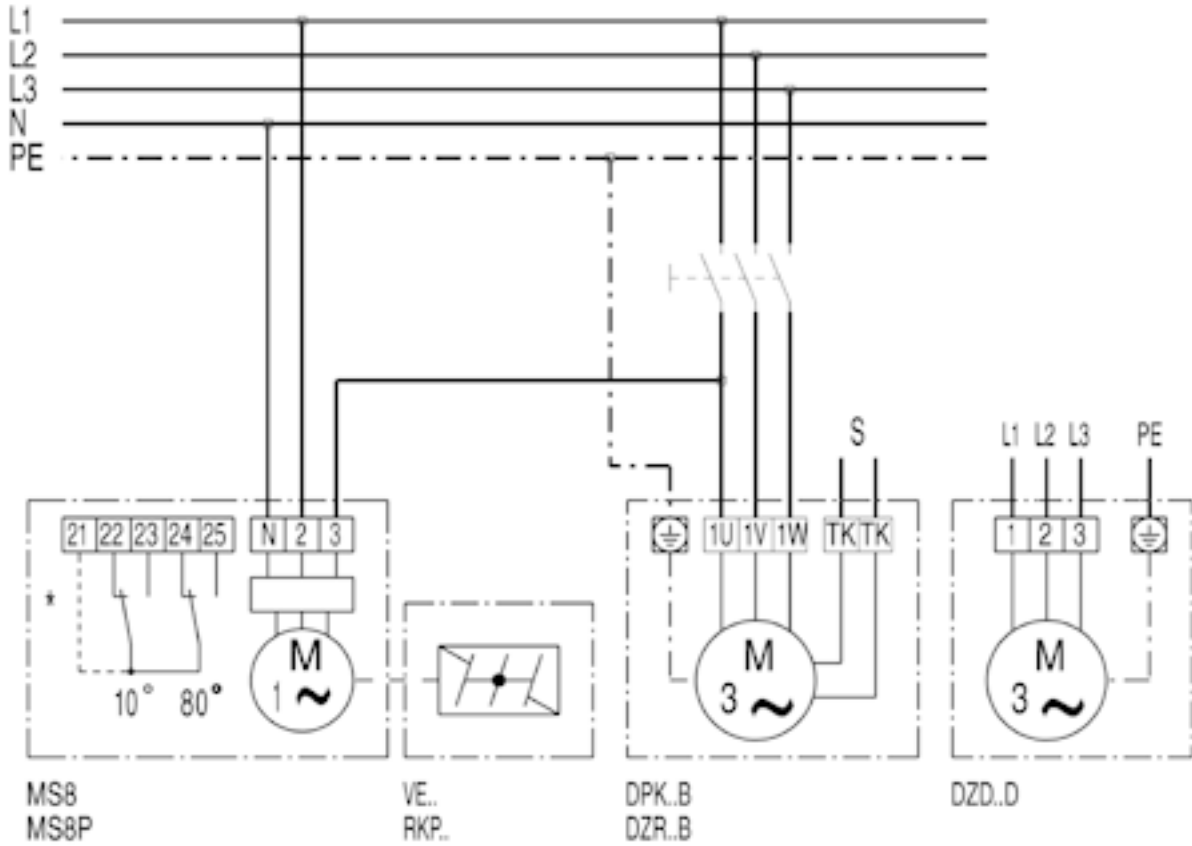


SCHALTBILDER

DZD25-2A



DZD...D mit Verschlussklappe VE, RKP und Stellmotor MS 8, MS 8 P



* Endschalter nur bei MS 8 P
S Steuerstromkreis