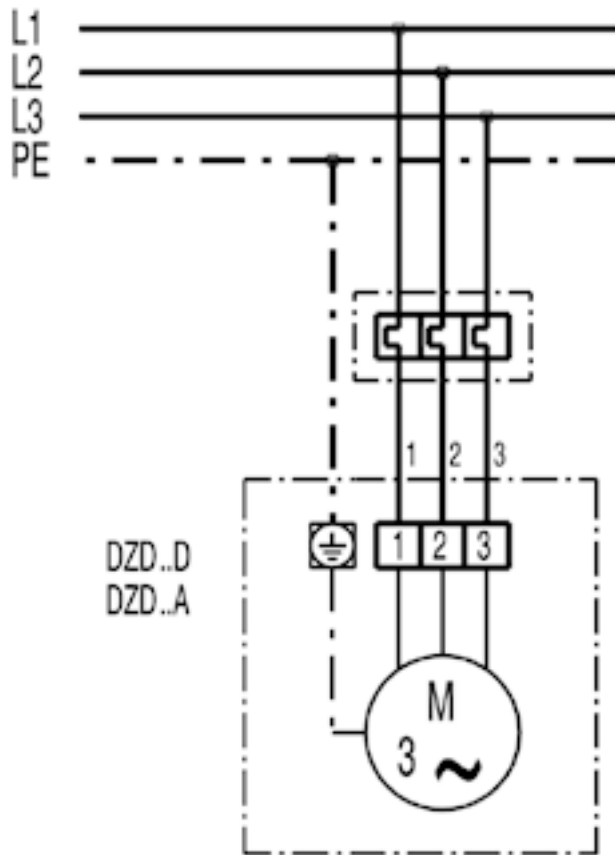
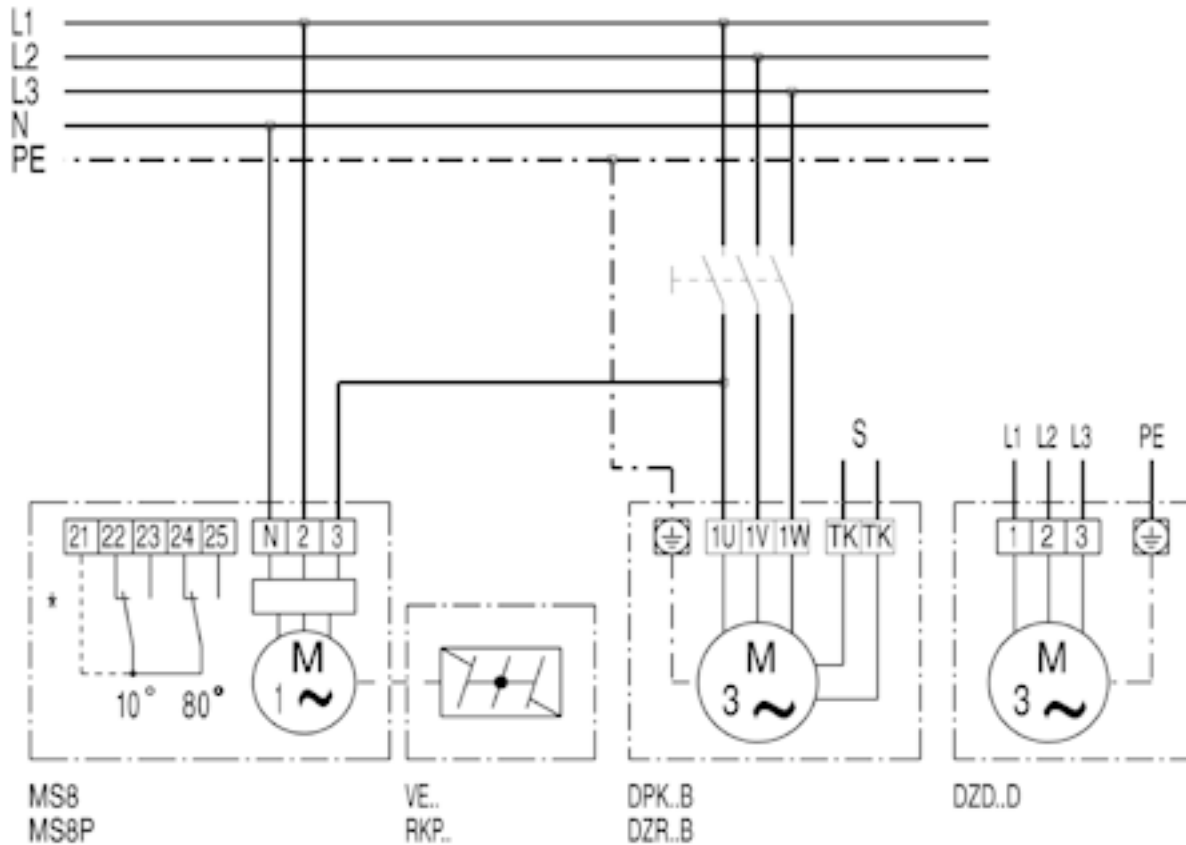


# SCHALTBILDER

## DZD30-2A



**DZD...D mit Verschlussklappe VE, RKP und Stellmotor MS 8, MS 8 P**



\* Endschalter nur bei MS 8 P  
S Steuerstromkreis