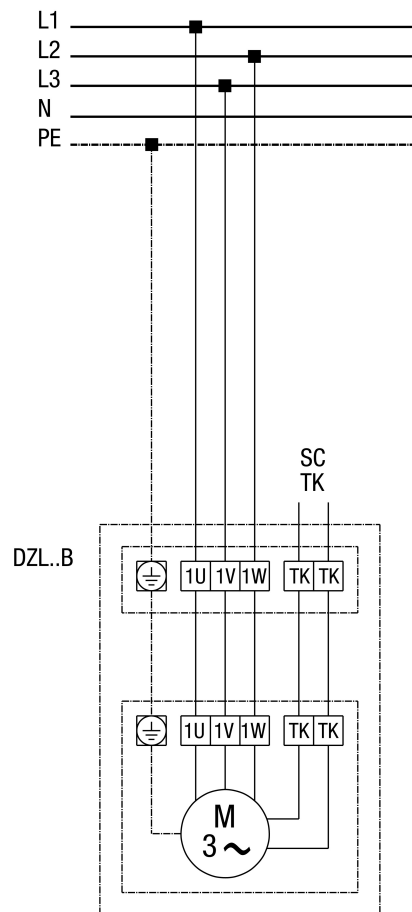


## DZL 50/6 B

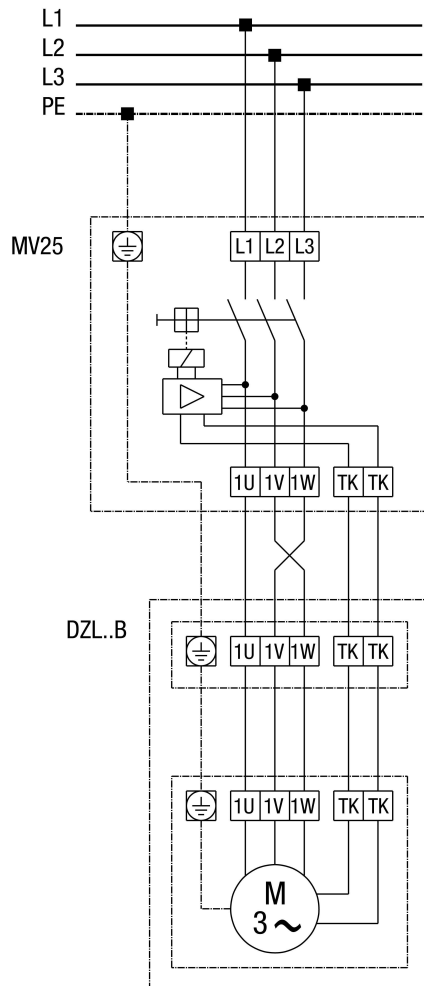
### DZL...B Standard (Linkslauf, 1 Drehzahl)



SC - Schutzkontakt  
TK - Thermokontakt

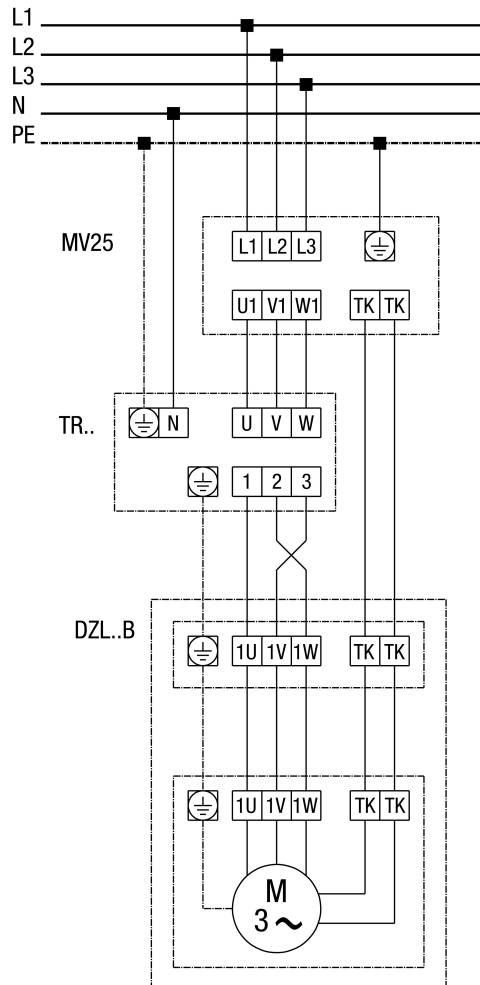
## DZL 50/6 B

DZL...B Standard (Linkslauf, 1 Drehzahl) mit Motorvollschuttschalter MV 25



**DZL 50/6 B**

**DZL...B Standard (Linkslauf, 1 Drehzahl) mit 5-Stufentransformator TR... und Motorvollschuttschalter MV 25**



## DZL 50/6 B

DZL... Standard (Linkslauf, 1 Drehzahl) mit 5-Stufentransformator TRV...

