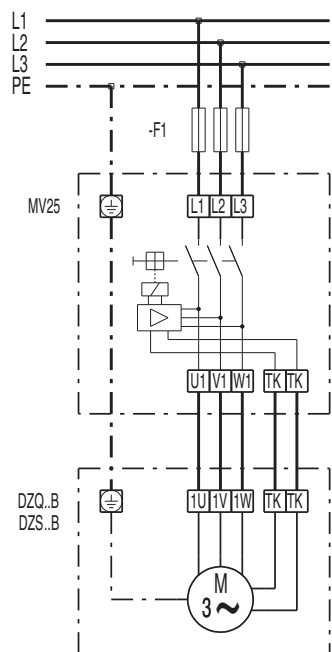
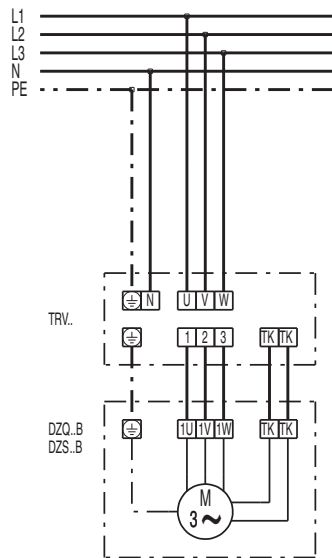


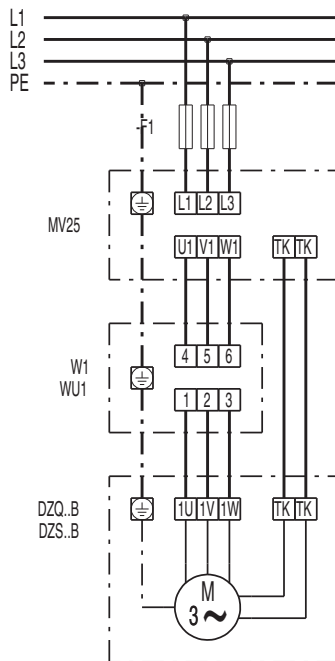
SCHALTBILDER

DZQ 50/8 B



SCHALTBILDER

DZQ 50/8 B



SCHALTBILDER

DZQ 50/8 B

