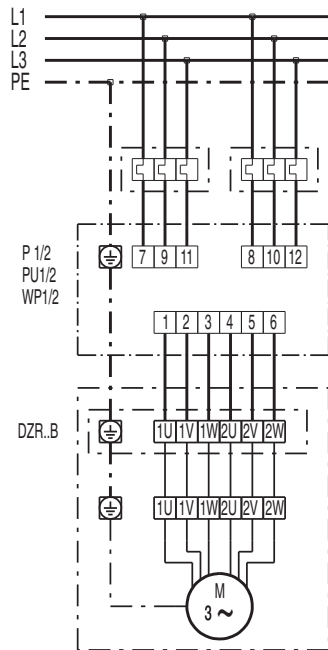


# SCHALTBILDER

## DZR 25/42 B



# SCHALTBILDER

## DZR 25/42 B

