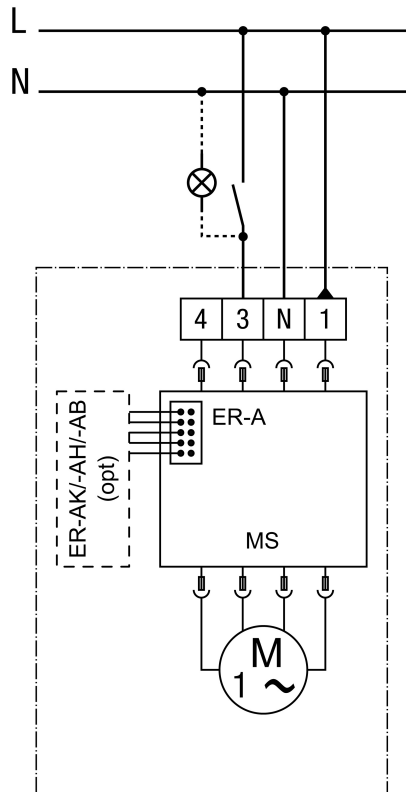


ER-AB

Anschlussvariante 1 Volllast für ER-A, ER-AK, ER-AH, ER-AB



opt - optional

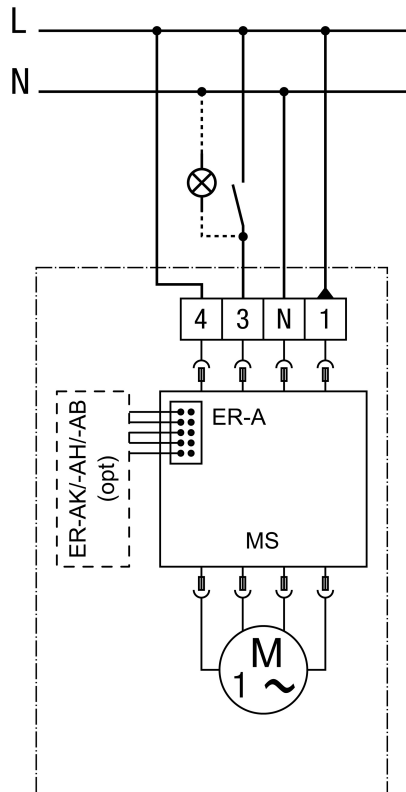
MS - Motorsteuerung

Volllast schaltbar, kein Grundlastbetrieb

Anschluss folgt am Gehäuse

ER-AB

Anschlussvariante 2 Grundlast/Volllast für ER-A, ER-AK, ER-AH, ER-AB



opt - optional

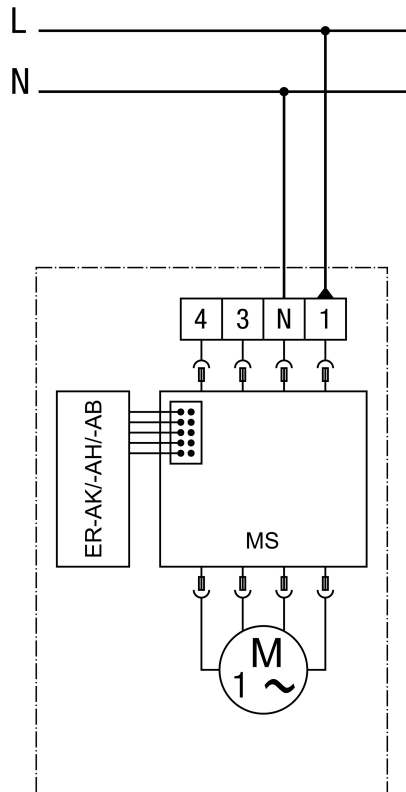
MS - Motorsteuerung

Volllast schaltbar mit permanenter Grundlast

Anschluss erfolgt im Gehäuse

ER-AB

Anschlussvariante Intervall, Feuchte, Bewegung für ER-AK, ER-AH, ER-AB



MS - Motorsteuerung
Anschluss erfolgt im Gehäuse
