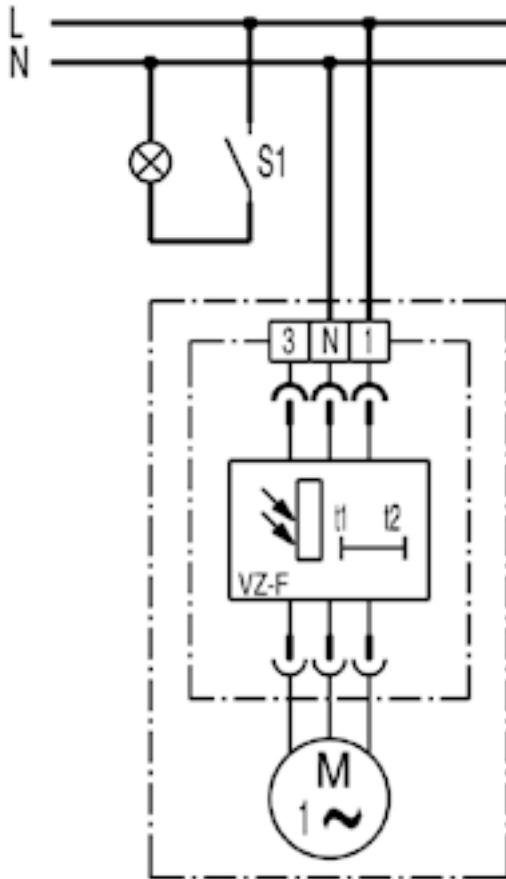
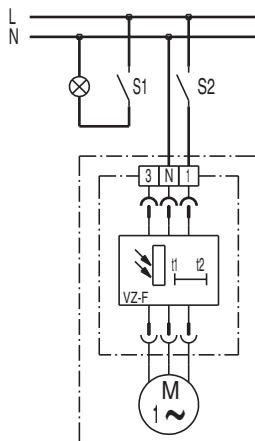


ER-APB 60 F



S1 Ein (nach ca. 50 s)

Schaltungsvariante



SCHALTBILDER



ER-APB 60 F

S1 Ein (nach ca. 50 s).

Der Ventilator kann zusätzlich mit Schalter S2 unabhängig von der Raumbeleuchtung abgeschaltet werden.
