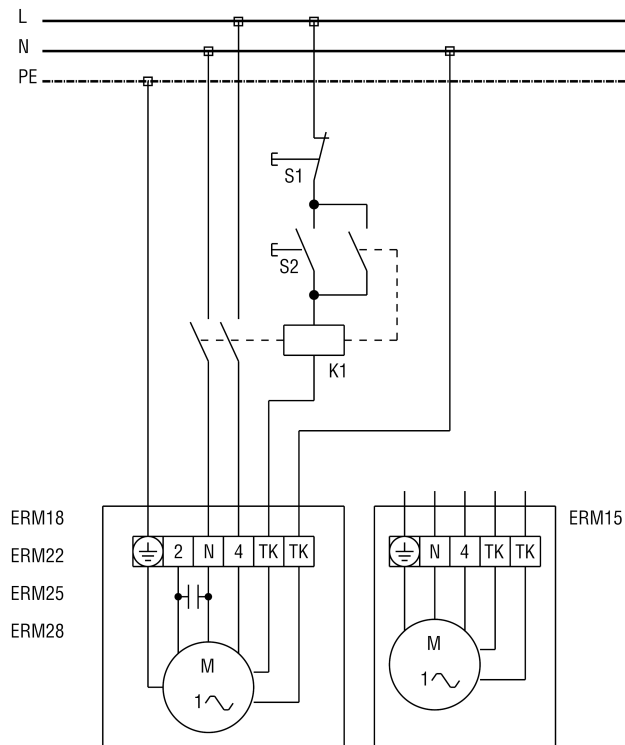


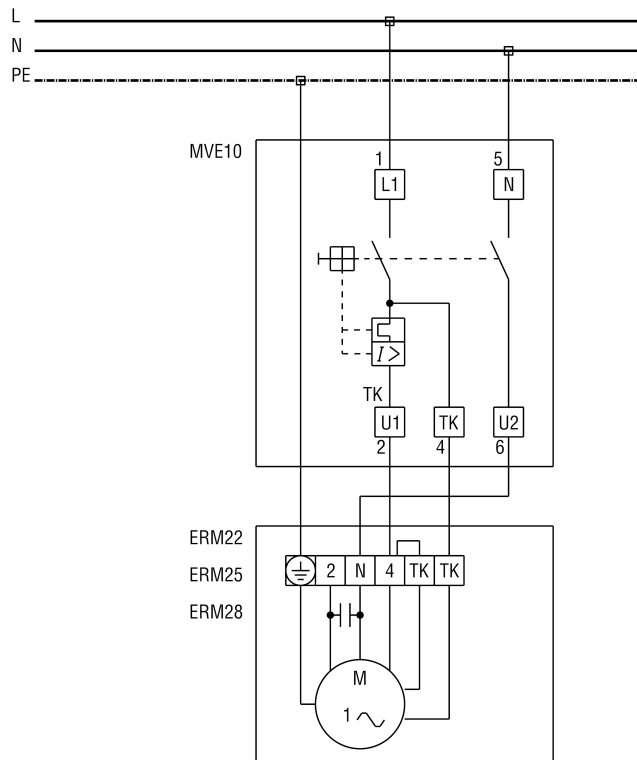
ERM 25

ERM.. mit Ein- und Aus-Taster



- S1 - Aus-Taster (bauseits)
- S2 - Ein-Taster (bauseits)
- K1 - Schütz US 16 T (bauseits)

ERM .. mit Motorschutzschalter MVE 10



MVE 10 - Motorschutzschalter (bauseits)
