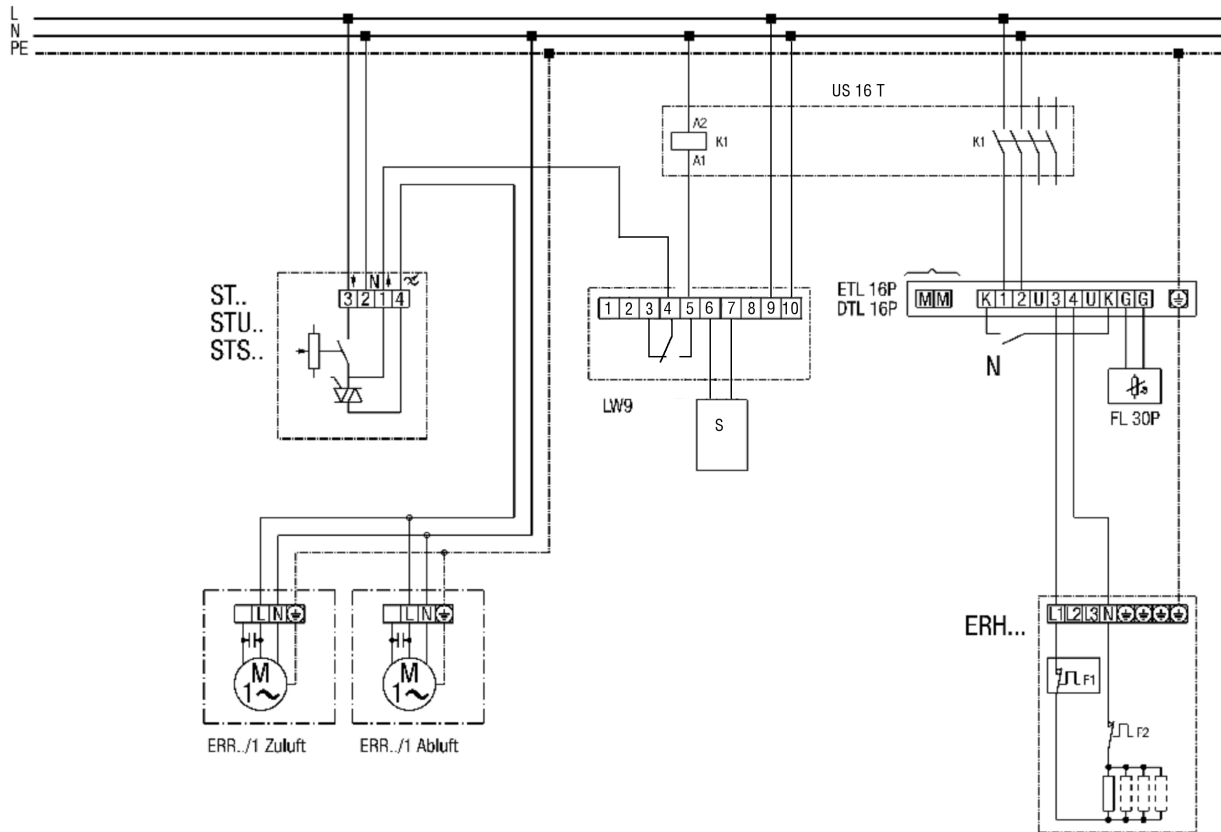
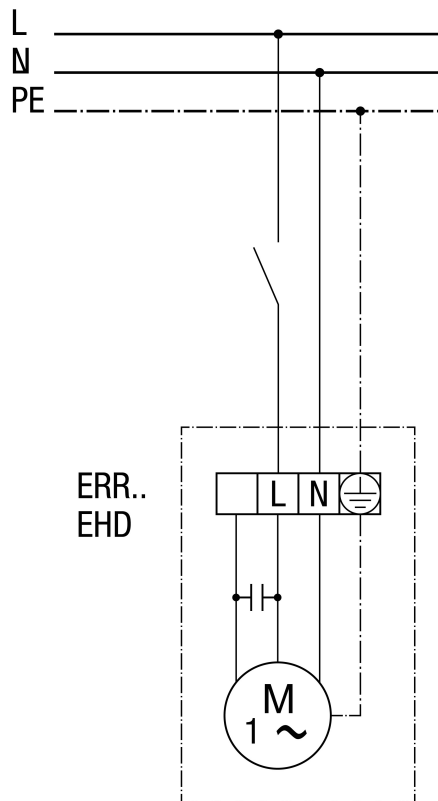


**Elektrolufterhitzer ERH... mit Luftstromwächter LW 9 und Drehzahlsteller ST**



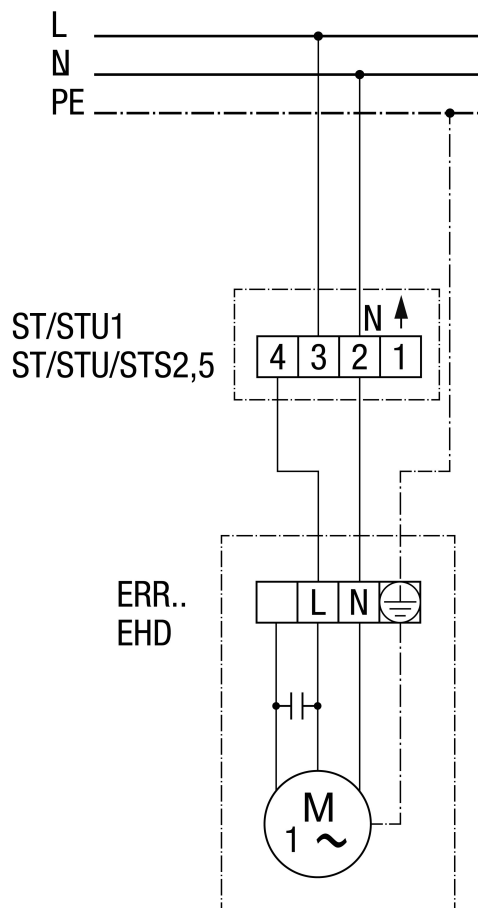
- K1 - Freigabe Heizung (US16T)
- ERR .. / 1 - Radial-Ventilator
- LW 9 - Luftstromwächter
- ETL 16 P - Elektronische Temperaturregelung
- DTL 16 P - Elektronische Temperaturregelung
- FL 30P Kanalfühler
- ST.. STU.., STS.. - Drehzahlsteller
- ERH - Elektrolufterhitzer
- F1 - Temperaturbegrenzer
- F2 - Sicherheitstemperaturbegrenzer
- N - Nachtabsenkung
- ① Nur bei DTL 16 P

**Radialventilator**



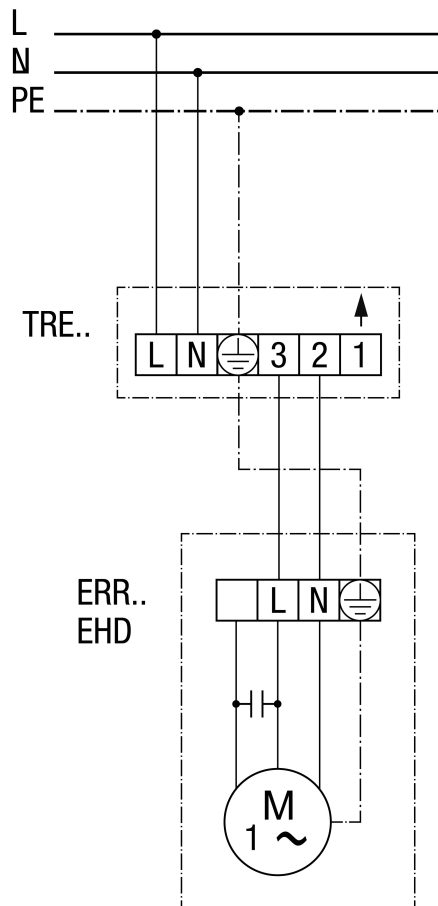
# ERR 10/1 N

## Radialventilator mit Drehzahlsteller ST/STU/STS



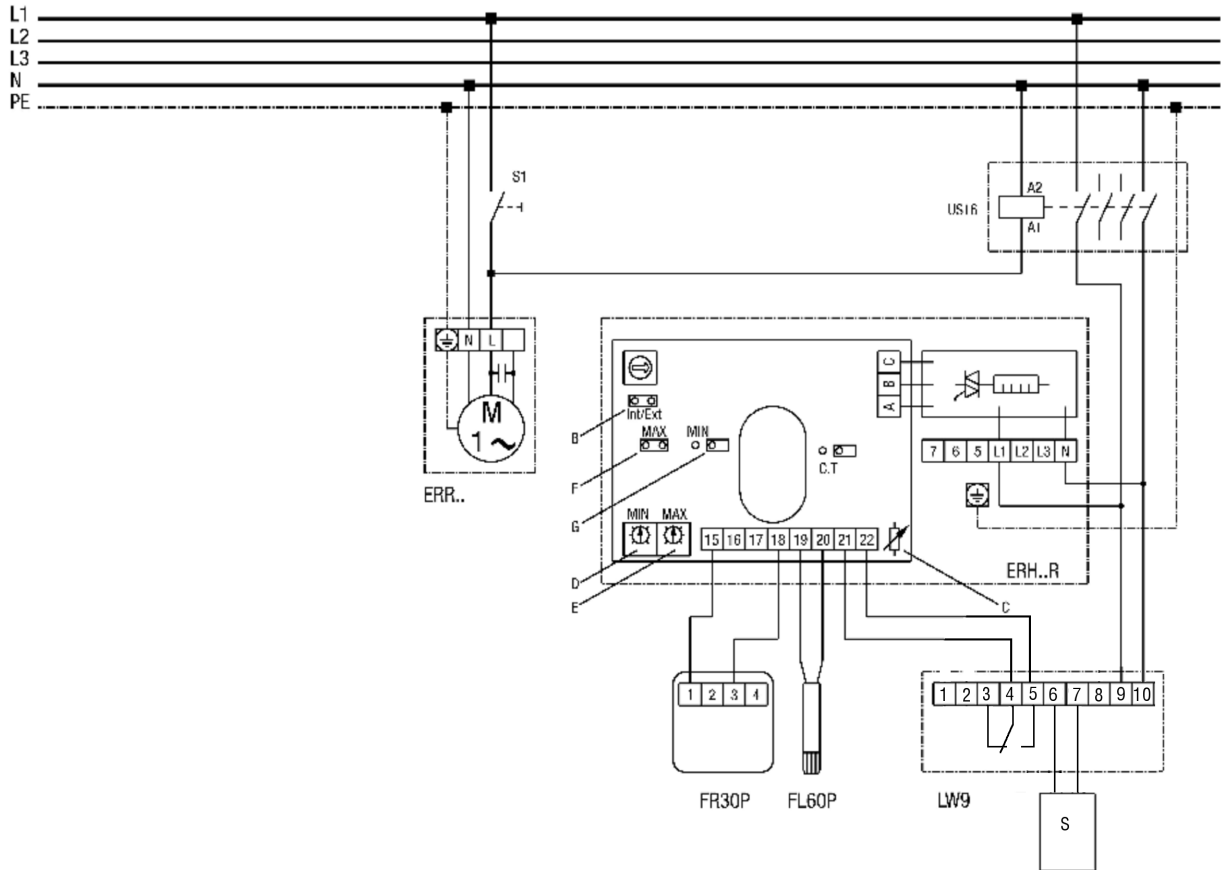
ERR 10/1 N

Radialventilator mit 5-Stufentransformator TRE



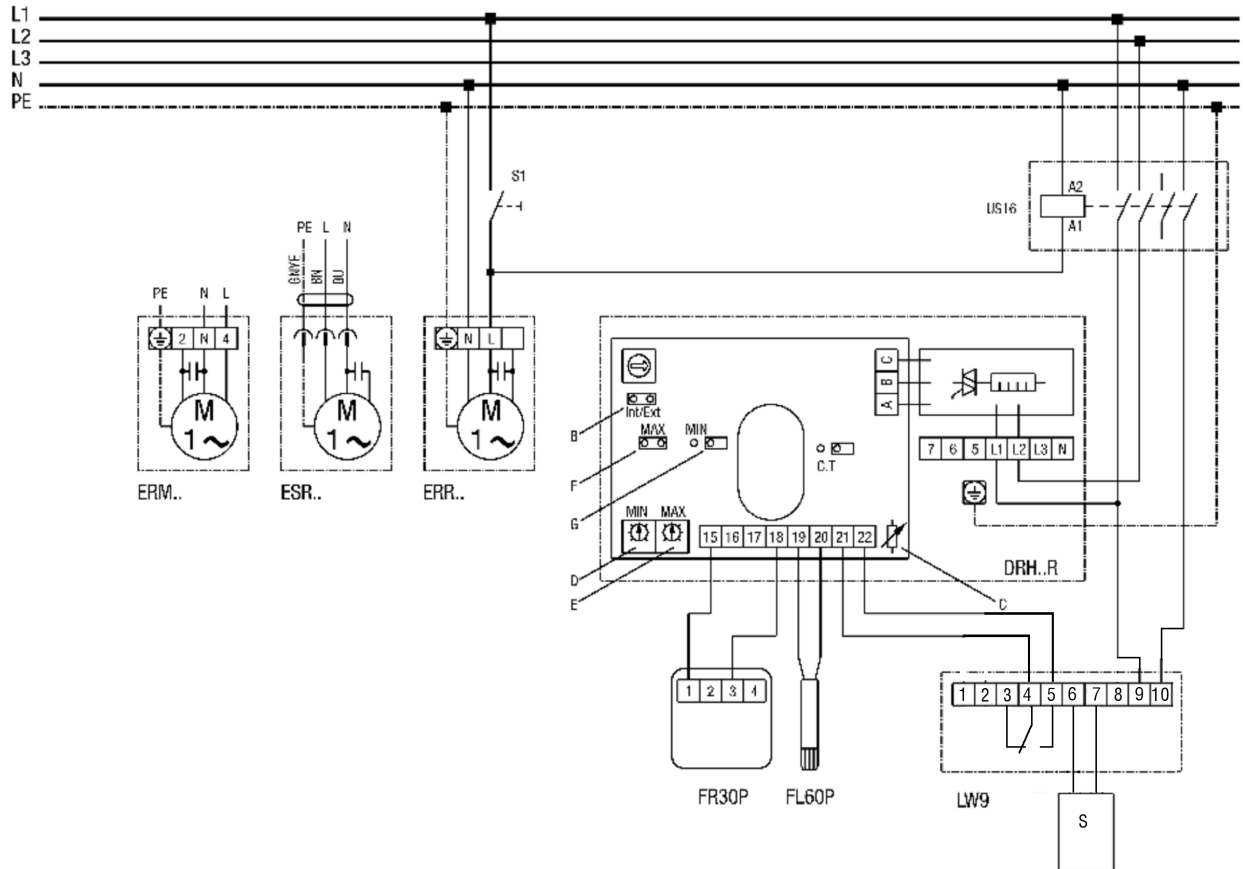
**ERR 10/1 N**

**Rohrventilator mit Elektro-Lufterhitzer ERH 16-2 R**



- S1 - Anlage Ein
- US16 - Allpoliger Trennschalter (Schütz)
- ERR... - Radial-Rohrventilator
- ERH...R - Elektro-Lufterhitzer: ERH16-2R
- B=Brücke Int/Ext muß geschlossen sein
- C=Einstellung des Potentiometers nicht verändern
- D=Sollwertpoti für MIN-Begrenzung
- E=Sollwertpoti für MAX-Begrenzung
- F=Brücke für MAX-Begrenzung, Brücke muß geschlossen sein!
- G=wenn Brücke geschlossen, dann auch MIN-Begrenzung aktiv
- FR30P - Ext. Sollwertregler (0-30°C) mit Raumfühler
- FL30P - Ext. Kanalfühler für MIN, MAX-Begrenzung
- LW9 - Luftströmungswächter (in Stellg. N)
- Montage LW9-Sensor an Lufterhitzer-Eingangseite
- Sollwerteinstellung 0-30°C und Erfassung der Raumtemperatur mit FR30P
- Min/Max-Begrenzung 0-60°C im Zuluftkanal mit FL60P

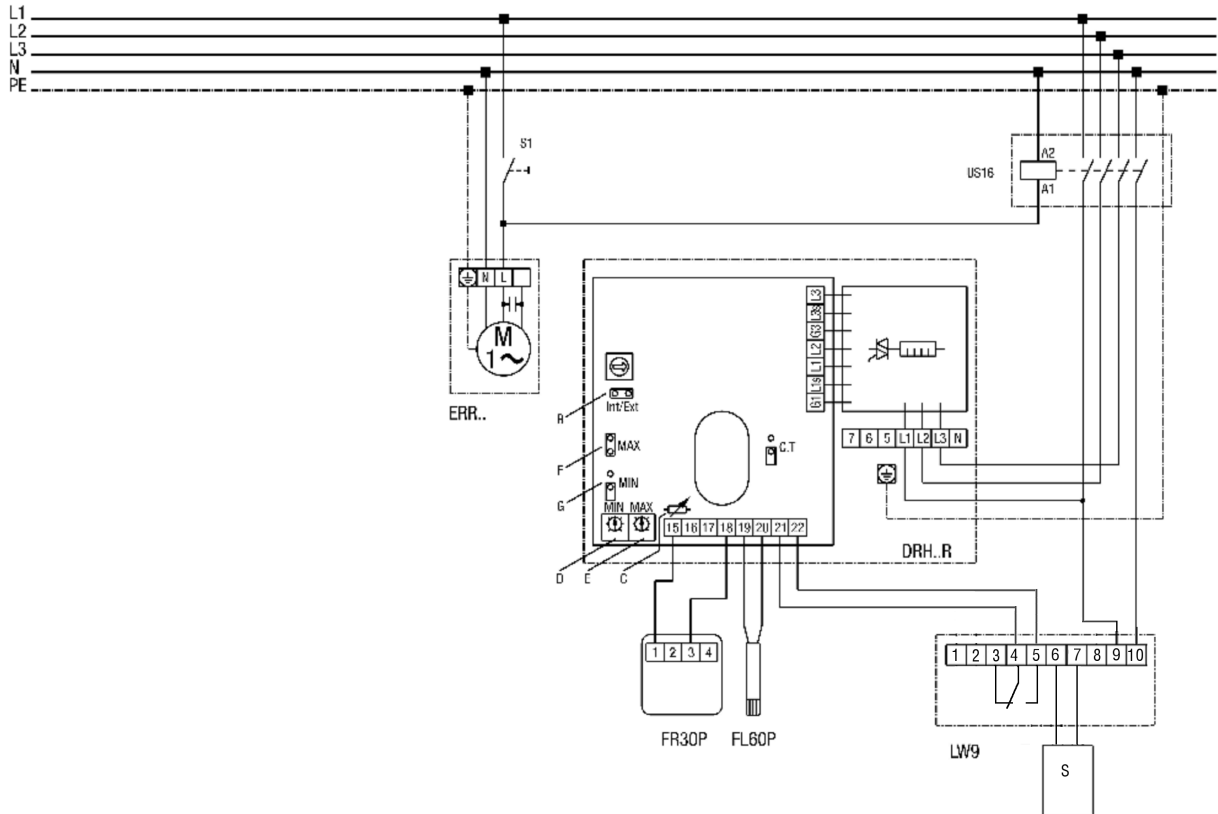
**Rohrventilator mit Elektro-Lufterhitzer DRH 16-5R und DRH 20-6R**



- S1 - Anlage Ein
- US16 - Allpoliger Trennschalter (Schütz)
- ERR... - Radial-Rohrventilator
- DRH...R - Elektro-Lufterhitzer: DRH16-2R oder DRH20-6R
- B=Brücke Int/Ext muß geschlossen sein
- C=Einstellung des Potentiometers nicht verändern
- D=Sollwertpoti für MIN-Begrenzung
- E=Sollwertpoti für MAX-Begrenzung
- F=Brücke für MAX-Begrenzung, Brücke muß geschlossen sein!
- G=wenn Brücke geschlossen, dann auch MIN-Begrenzung aktiv
- FR30P - Ext. Sollwertregler (0-30°C) mit Raumfühler
- FL30P - Ext. Kanalfühler für MIN, MAX-Begrenzung
- LW9 - Luftströmungswächter (in Stellg. N)
- Montage LW9-Sensor an Lufterhitzer-Eingangseite
- Sollwerteinstellung 0-30°C und Erfassung der Raumtemperatur mit FR30P
- Min/Max-Begrenzung 0-60°C im Zuluftkanal mit FL60P

**ERR 10/1 N**

**Rohrventilator mit Elektro-Lufterhitzer DRH 25-9R, DRH 31-12R, DRH 35-12R und DRH 40-12R**



- S1 - Anlage Ein
- S - Sensor
- US16 - Allpoliger Trennschalter (Schütz)
- ERR... - Radial-Rohrventilator
- DRH...R - Elektro-Lufterhitzer: DRH 25-9R, DRH 31-12R, DRH 35-12R, DRH 40-12R
- B=Brücke Int/Ext muß geschlossen sein
- C=Einstellung des Potentiometers nicht verändern
- D=Sollwertpoti für MIN-Begrenzung
- E=Sollwertpoti für MAX-Begrenzung
- F=Brücke für MAX-Begrenzung, Brücke muß geschlossen sein!
- G=wenn Brücke geschlossen, dann auch MIN-Begrenzung aktiv
- FR30P - Ext. Sollwertregler (0-30°C) mit Raumfühler
- FL60P - Ext. Kanalfühler für MIN,MAX-Begrenzung
- LW9 - Luftströmungswächter (in Stellg. N)
- Montage LW9-Sensor an Lufterhitzer-Eingangseite
- Sollwerteinstellung 0-30°C und Erfassung der Raumtemperatur mit FR30P
- Min/Max-Begrenzung 0-60°C im Zuluftkanal mit FL60P