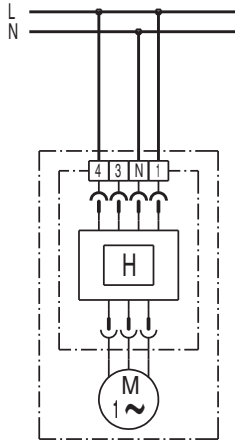


## ER 100 H

### Standardschaltung

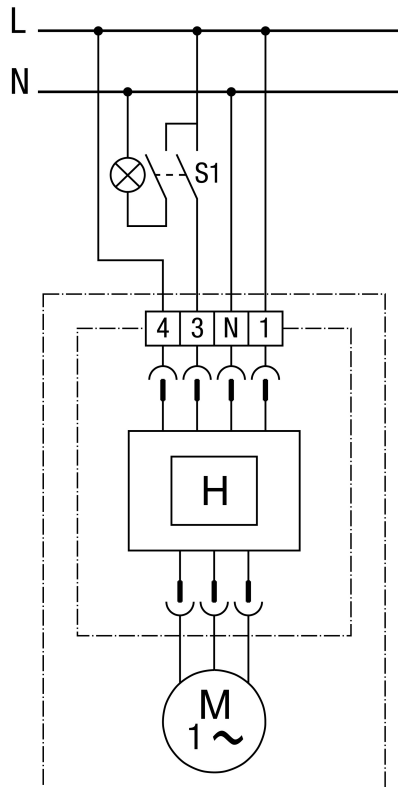


Ventilator läuft immer in Grundlast. Bei Luftfeuchtigkeit oberhalb der Einschaltfeuchte schaltet der Ventilator selbstständig auf Volllast um.

---

## ER 100 H

### Schaltungsvariante 1



Ventilator läuft immer in Grundlast. Bei Luftfeuchtigkeit oberhalb der Einschaltfeuchte schaltet der Ventilator selbstständig auf Volllast um. Zusätzlich kann mit Schalter S1 manuell auf Volllast geschaltet werden. Bei Verwendung eines 1-poligen Schalters können Rückspannungen auftreten. Kombination mit einem X2-Kondensator notwendig!

## ER 100 H

### Schaltungsvariante 2

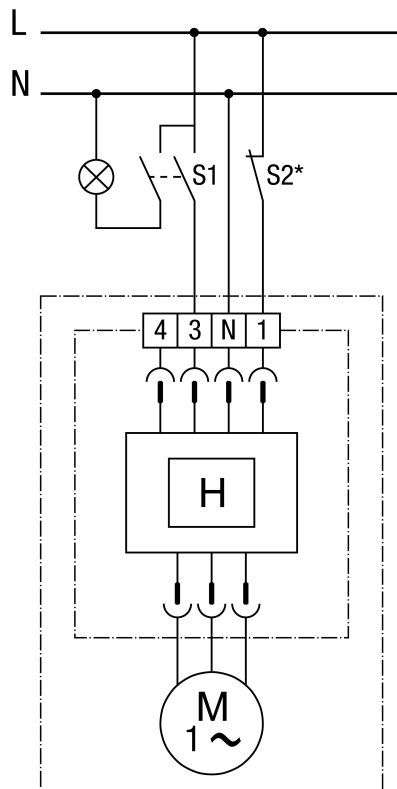


Der Ventilator wird mit Schalter S1 manuell auf Grundlast geschaltet. Bei Luftfeuchtigkeit oberhalb der Einschaltfeuchteschaltet der Ventilator selbsttätig auf Volllast um.

---

## ER 100 H

### Schaltungsvariante 3



Der Ventilator wird mit Schalter S1 manuell ein- und ausgeschaltet. Der Ventilator läuft so lange nach, bis die Luftfeuchtigkeit im Raum unter die Ausschaltfeuchte gefallen ist.  
Bei Verwendung eines 1-poligen Schalters können Rückspannungen auftreten. Kombination mit einem X2-Kondensator notwendig!