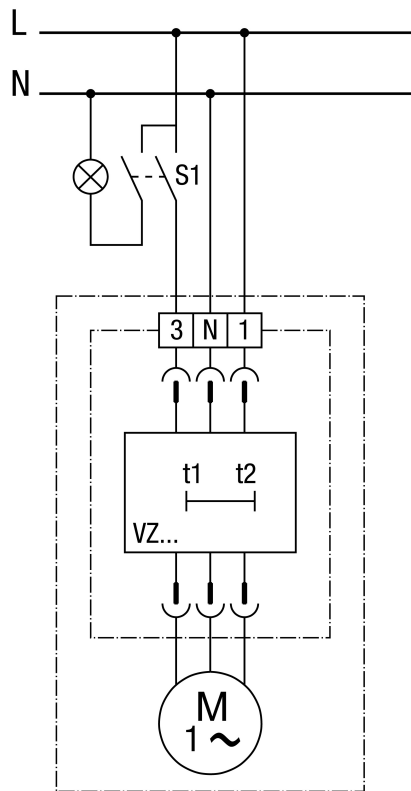


## ER 100 I



S1 Ein (nach ca. 50 s)

S1 Aus (Nachlaufzeit 6 min)

Bei Verwendung eines 1-poligen Schalters können Rückspannungen auftreten. Kombination mit einem X2-Kondensator notwendig!

## ER 100 I

### Schaltungsvariante 1



S1 und S2 Ein (nach ca. 50 s)

S1 Aus (Nachlaufzeit 6 min)

Der Ventilator kann zusätzlich mit Schalter S2, unabhängig von der Raumbeleuchtung, ausgeschaltet werden.

Bei Verwendung eines 1-poligen Schalters können Rückspannungen auftreten. Kombination mit einem X2-Kondensator notwendig!