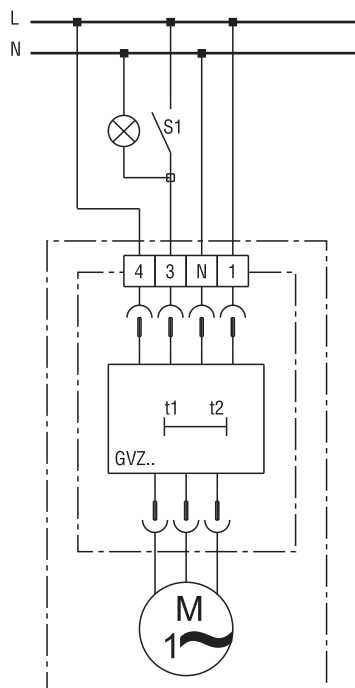


## ER 60 GVZC EC

### Standardschaltung

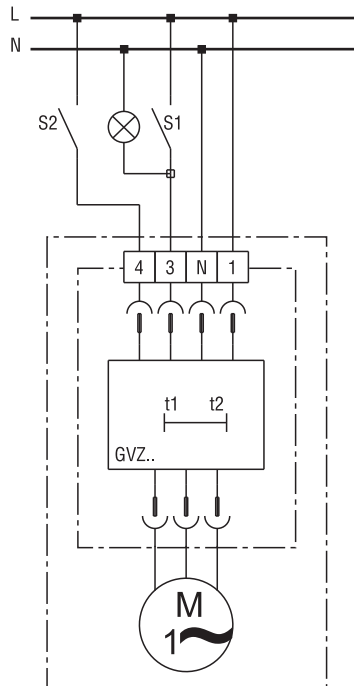


Der Ventilator läuft permanent mindestens in Grundlast. Die Grundlaststufe kann manuell nicht ausgeschaltet werden. Wird die Raumbelichtung eingeschaltet (S 1 = Ein), schaltet der Ventilator nach der einstellbaren Einschaltverzögerung von 0 bis drei Minuten in Nennlast.

Nach dem Ausschalten der Raumbelichtung läuft der Ventilator mit einer einstellbaren Nachlaufzeit von bis zu 15 Minuten in Nennlast weiter. Danach schaltet der Ventilator in die Grundlaststufe zurück.

## ER 60 GVZC EC

### Schaltungsvariante



Bei Raumbenutzung (S1=Ein) schaltet der Ventilator nach ca. 50 s selbsttätig auf Vollast um. Mit Schalter S2 kann der Grundlastbetrieb manuell ausgeschaltet werden.

Die Grundlast kann mit S2 manuell ein- und ausgeschaltet werden.

Fall 1: Ventilator steht still. Wird S2 betätigt (S2 = Ein) schaltet das Gerät ohne Beachtung der voreingestellten Einschaltverzögerung sofort in Grundlast. Wird S2 wieder betätigt (S2 = Aus) schaltet das Gerät ohne Beachtung der voreingestellten Nachlaufzeit sofort ab.

Fall 2: Das Gerät läuft bereits in der Grundlaststufe (S2 = Ein). Wird die Raumbelichtung eingeschaltet (S1 = Ein), schaltet der Ventilator nach der einstellbaren Einschaltverzögerung von 0 bis 3 Minuten in Nennlast. Nach dem Ausschalten der Raumbelichtung läuft der Ventilator mit der einstellbaren Nachlaufzeit von bis zu 15 Minuten in Nennlast weiter. Danach schaltet der Ventilator in die Grundlaststufe zurück.

Fall 3: Ventilator steht still. Wird die Raumbelichtung eingeschaltet (S1 = Ein), schaltet der Ventilator nach einer einstellbaren Einschaltverzögerung von 0 bis 3 Minuten in Nennlast. Nach dem Ausschalten der Raumbelichtung läuft der Ventilator mit der einstellbaren Nachlaufzeit von bis zu 15 Minuten in Nennlast weiter. Danach schaltet der Ventilator ab.

Bitte beachten Sie bei Einstellung der Nachlaufzeit die allgemeiner bauaufsichtlicher Zulassung.