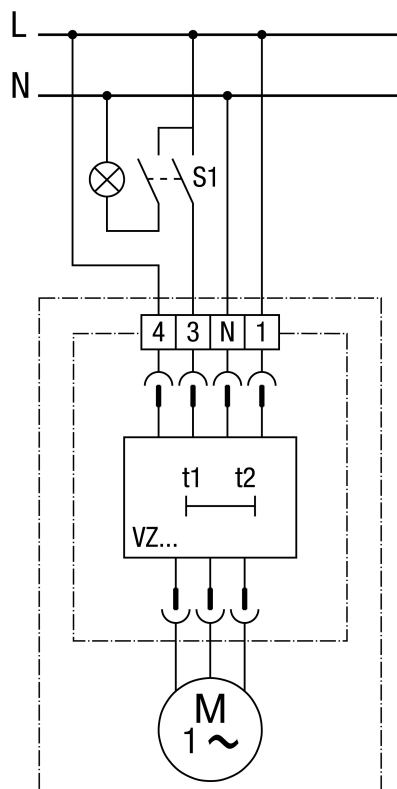


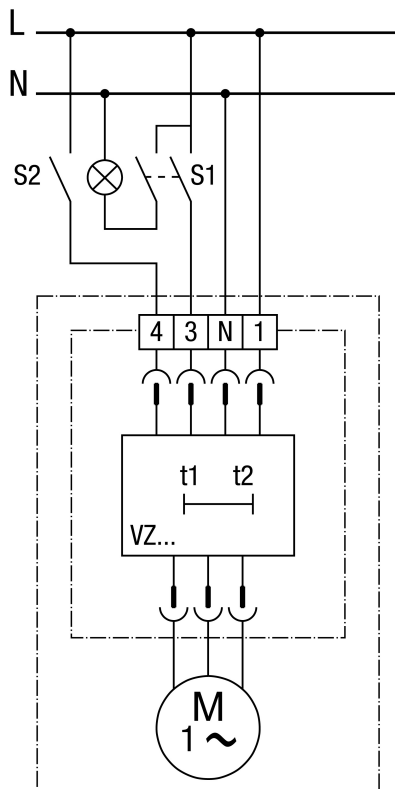
### Standardschaltung



Ventilator läuft immer in Grundlast. Bei Raumbenutzung (S1 = Ein) schaltet der Ventilator nach ca. 50 Sekunden selbsttätig auf Volllast um.

Bei Verwendung eines 1-poligen Schalters können Rückspannungen auftreten. Kombination mit einem X2-Kondensator notwendig!

### Schaltungsvariante



Bei Raumbenutzung (S1 = Ein) schaltet der Ventilator nach ca. 50 Sekunden selbsttätig auf Volllast um. Mit Schalter S2 kann der Grundlastbetrieb manuell ausgeschaltet werden.  
Bei Verwendung eines 1-poligen Schalters können Rückspannungen auftreten. Kombination mit einem X2-Kondensator notwendig!