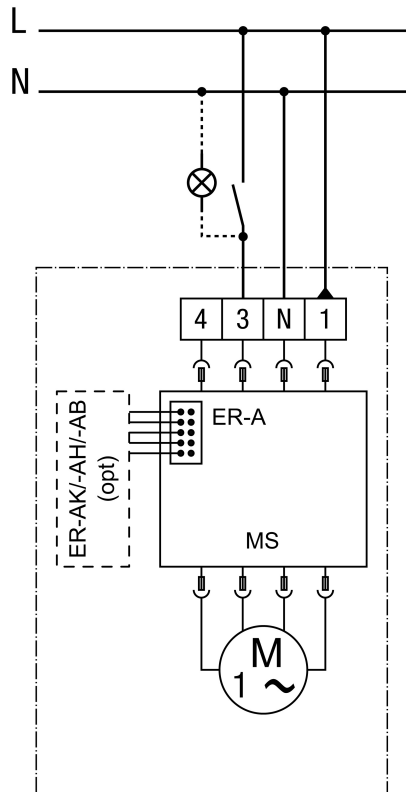


Anschlussvariante 1 Volllast für ER-A, ER-AK, ER-AH, ER-AB



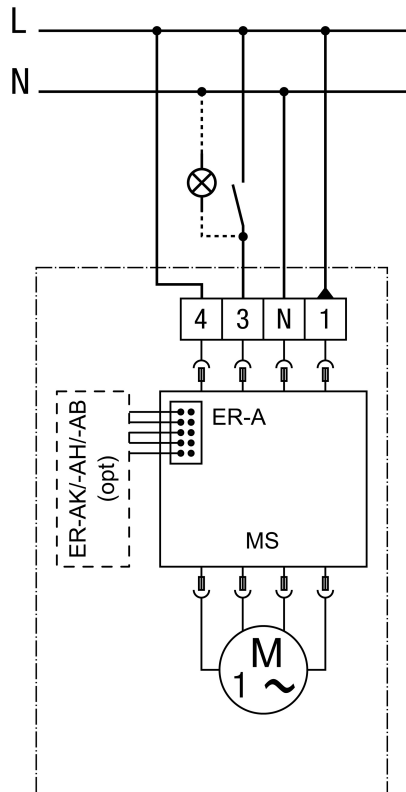
opt - optional

MS - Motorsteuerung

Volllast schaltbar, kein Grundlastbetrieb

Anschluss folgt am Gehäuse

Anschlussvariante 2 Grundlast/Volllast für ER-A, ER-AK, ER-AH, ER-AB



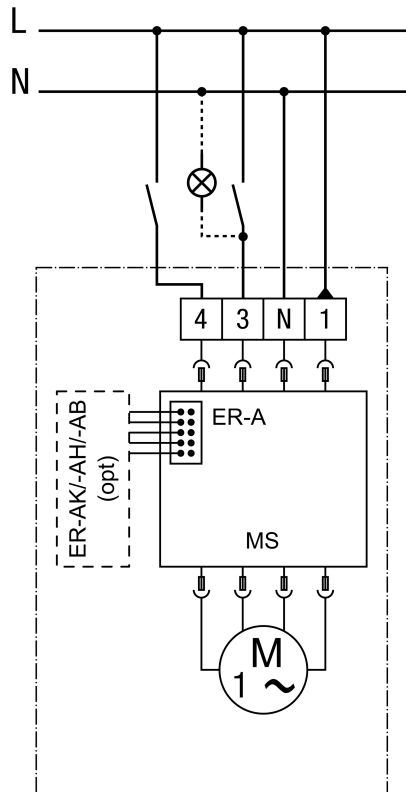
opt - optional

MS - Motorsteuerung

Volllast schaltbar mit permanenter Grundlast

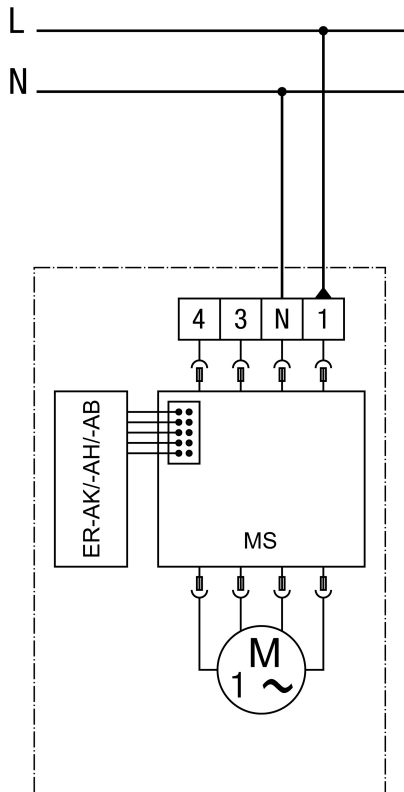
Anschluss erfolgt im Gehäuse

Anschlussvariante 3 Grundlast/Volllast für ER-A, ER-AK, ER-AH, ER-AB



opt - optional
MS - Motorsteuerung
Grund- und Volllast schaltbar
Anschluss erfolgt im Gehäuse

Anschlussvariante Intervall, Feuchte, Bewegung für ER-AK, ER-AH, ER-AB



MS - Motorsteuerung
Anschluss erfolgt im Gehäuse
