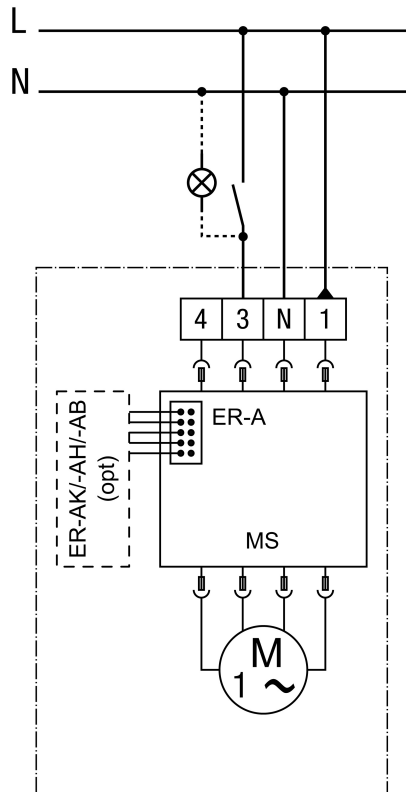


## ER GH

### Anschlussvariante 1 Volllast für ER-A, ER-AK, ER-AH, ER-AB



opt - optional

MS - Motorsteuerung

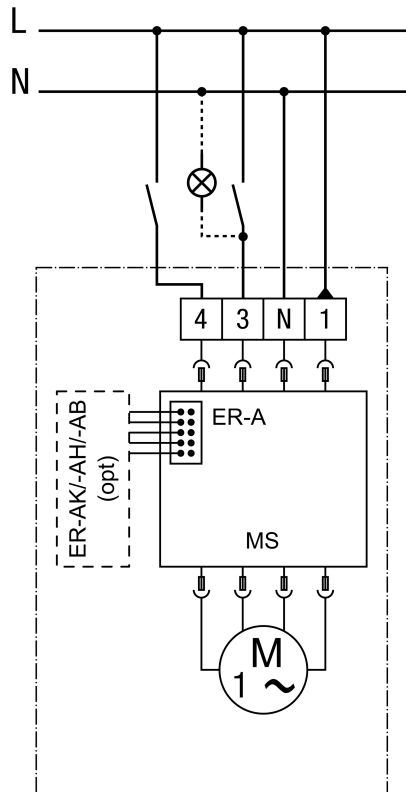
Volllast schaltbar, kein Grundlastbetrieb

Anschluss folgt am Gehäuse



## ER GH

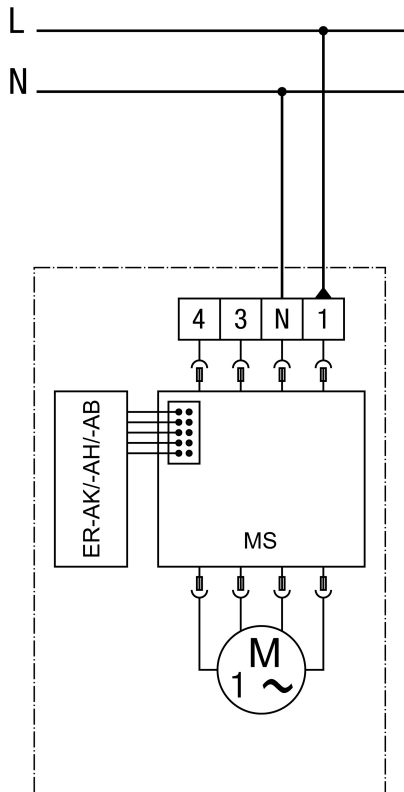
### Anschlussvariante 3 Grundlast/Volllast für ER-A, ER-AK, ER-AH, ER-AB



opt - optional  
MS - Motorsteuerung  
Grund- und Volllast schaltbar  
Anschluss erfolgt im Gehäuse

## ER GH

Anschlussvariante Intervall, Feuchte, Bewegung für ER-AK, ER-AH, ER-AB



MS - Motorsteuerung  
Anschluss erfolgt im Gehäuse

---