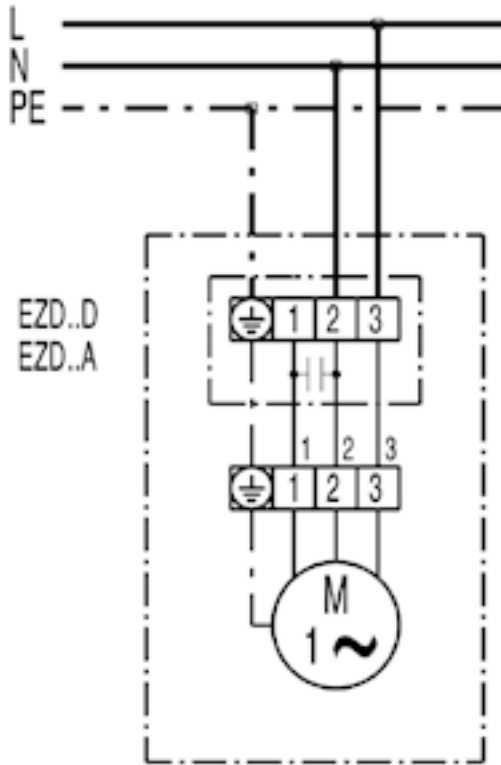


EZD25-2A

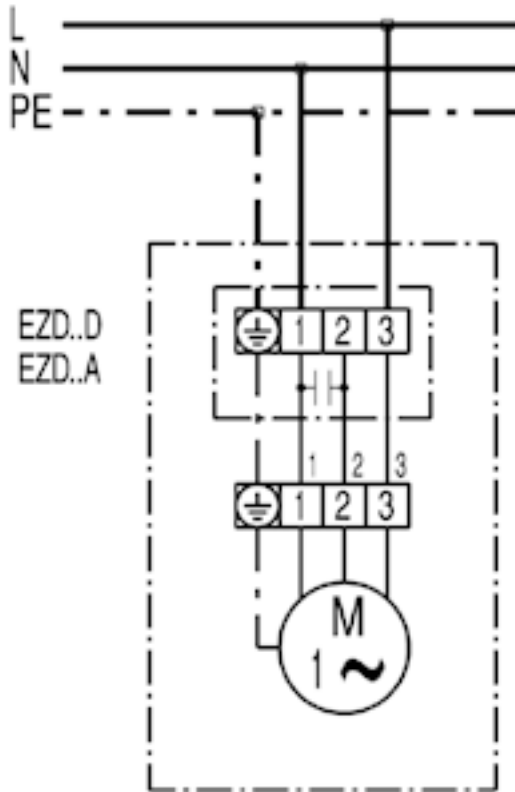
EZD 25/2 A zur Belüftung



Rechtslauf: EZD 25/2 A über Motor saugend

EZD25-2A

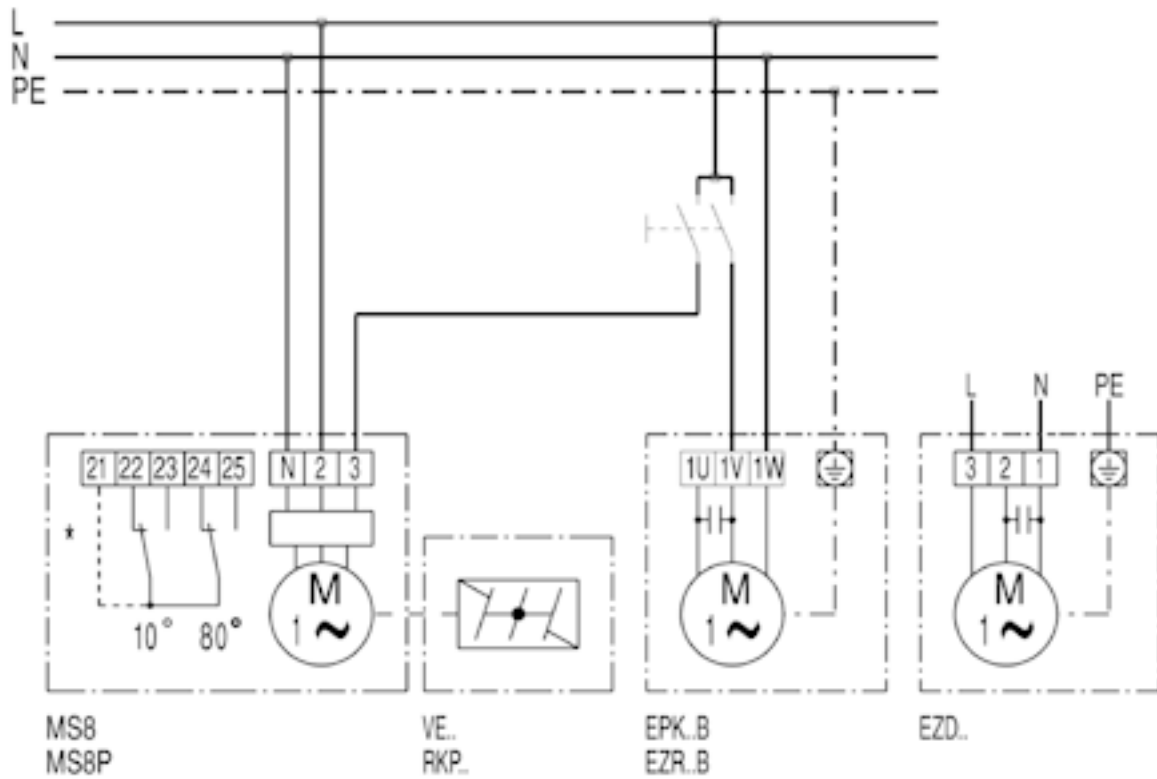
EZD 25/2 A zur Entlüftung



Rechtslauf: EZD 25/2 A über Motor blasend

EZD25-2A

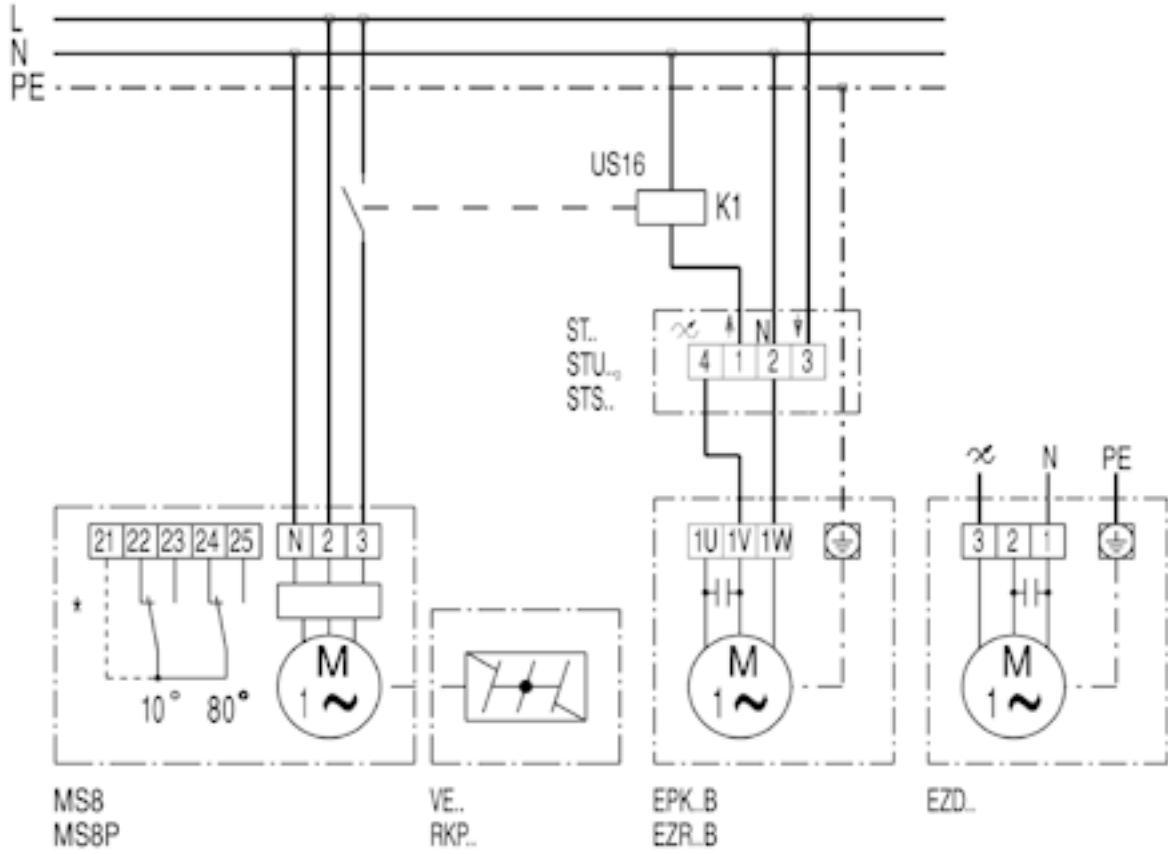
EZD...D mit Verschlussklappe VE, RKP und Stellmotor MS 8, MS 8 P



* Endschalter nur bei MS 8 P

EZD25-2A

EZD... mit Verschlussklappe VE, RKP und Drehzahlsteller ST, STU, STS



* Endschalter nur bei MS 8 P