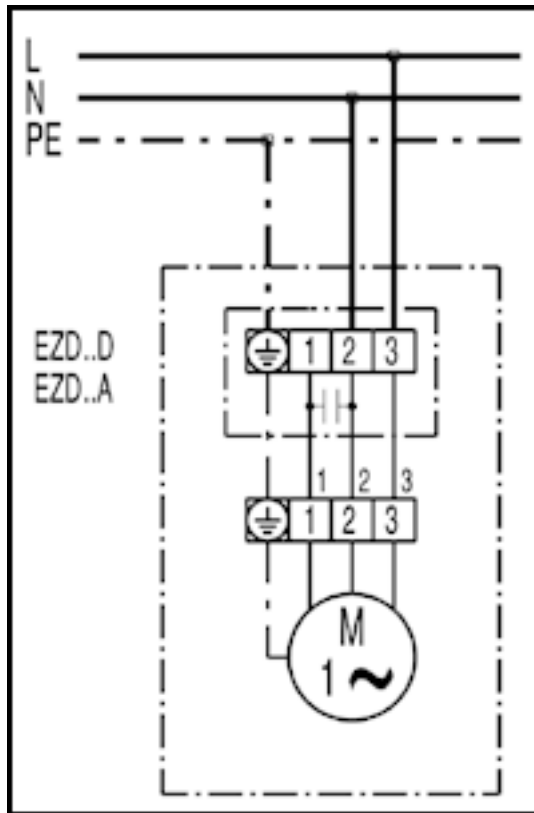


# EZD30-2A

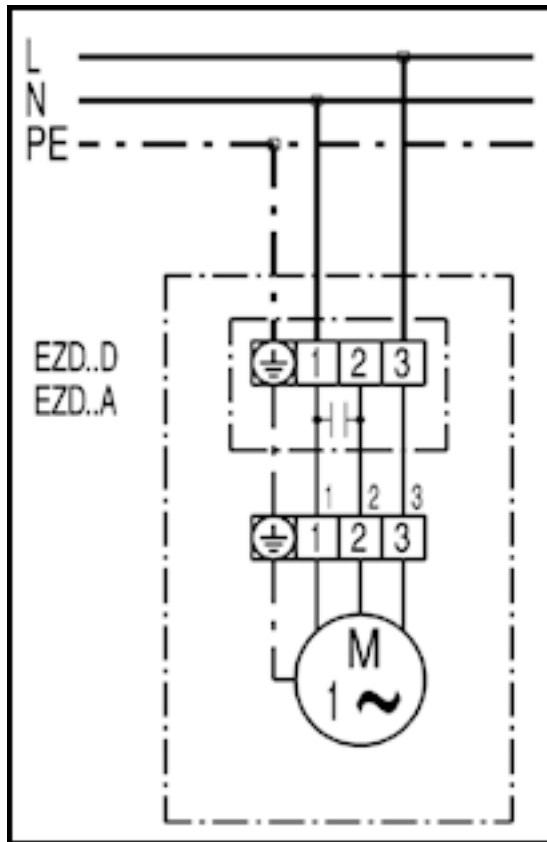
## EZD...D zur Belüftung



Rechtslauf: EZD...D über Motor saugend

## EZD30-2A

### EZD...D zur Entlüftung

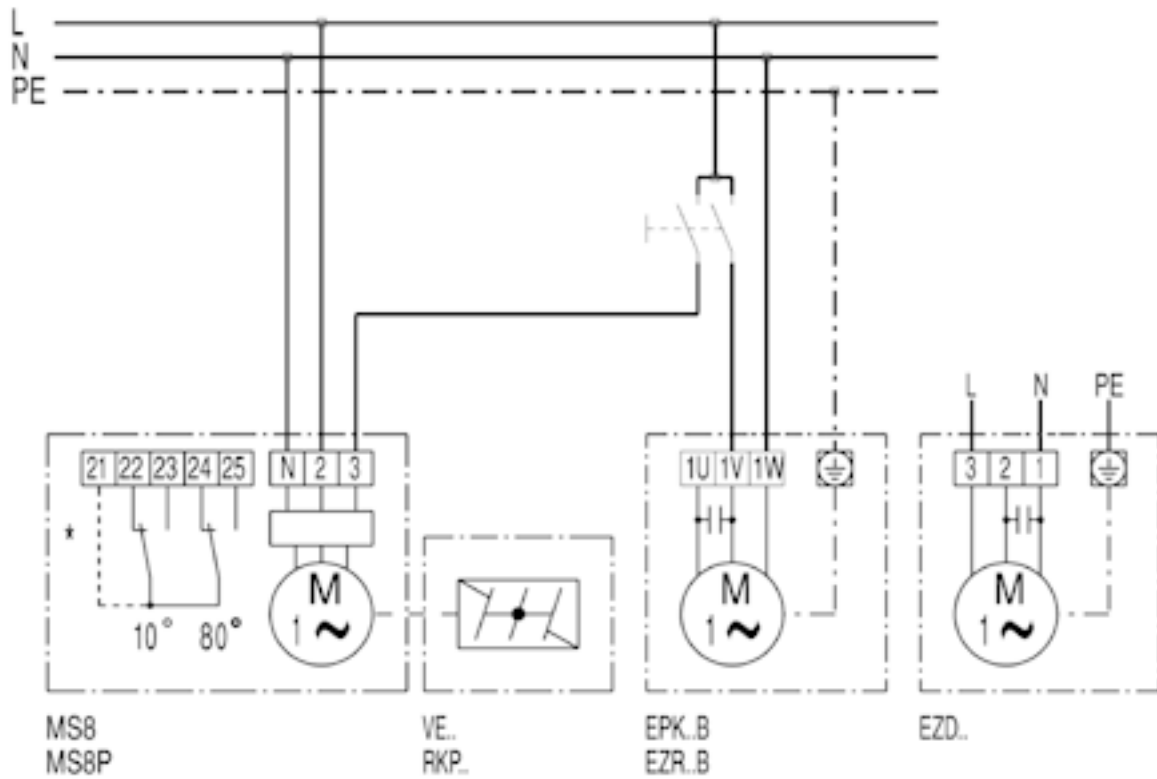


Rechtslauf: EZD...D über Motor blasend

---

**EZD30-2A**

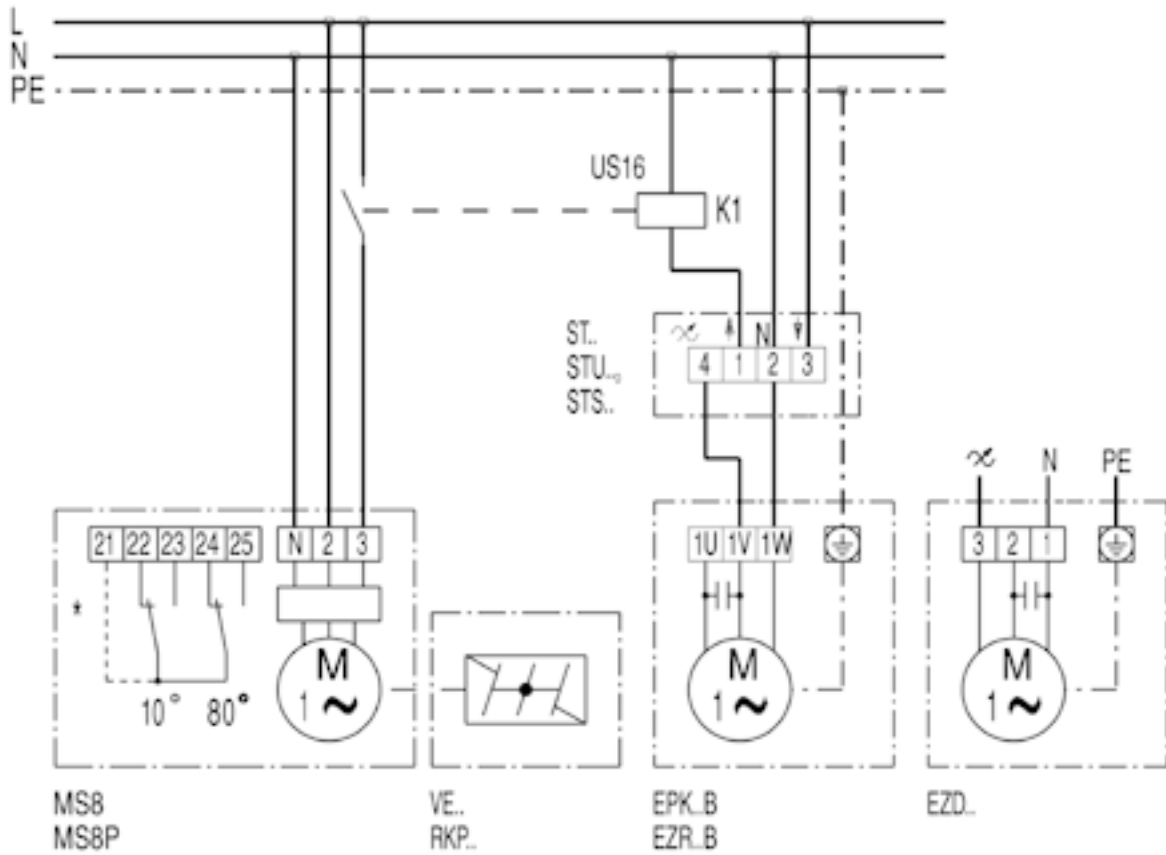
**EZD...D mit Verschlussklappe VE, RKP und Stellmotor MS 8, MS 8 P**



\* Endschalter nur bei MS 8 P

**EZD30-2A**

**EZD... mit Verschlussklappe VE, RKP und Drehzahlsteller ST, STU, STS**



\* Endschalter nur bei MS 8 P