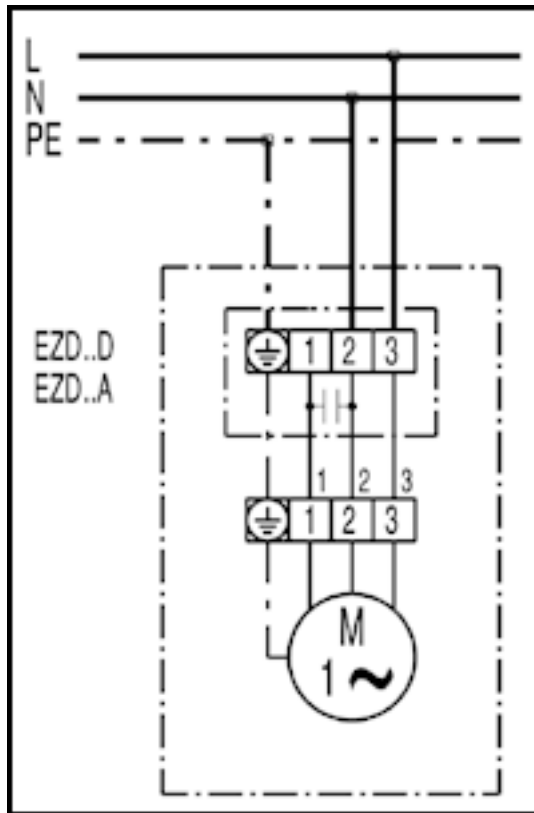


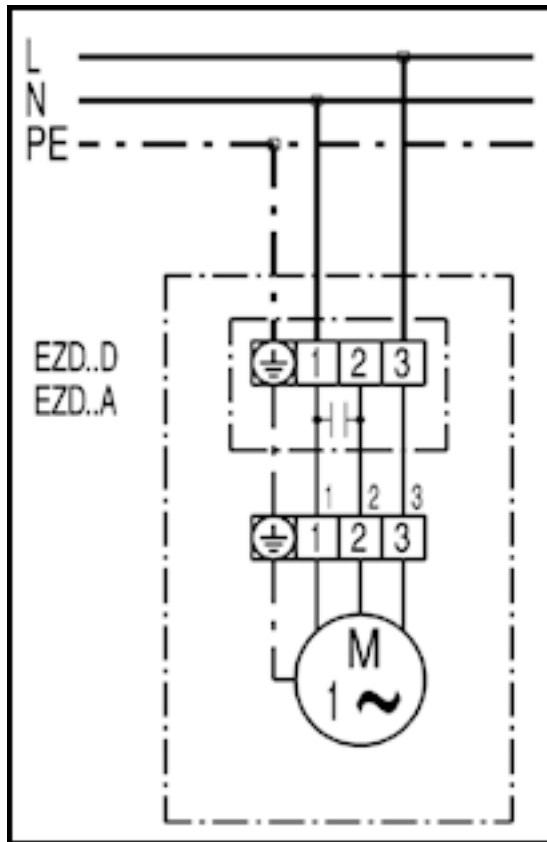
EZD30-4A

EZD...D zur Belüftung



Rechtslauf: EZD...D über Motor saugend

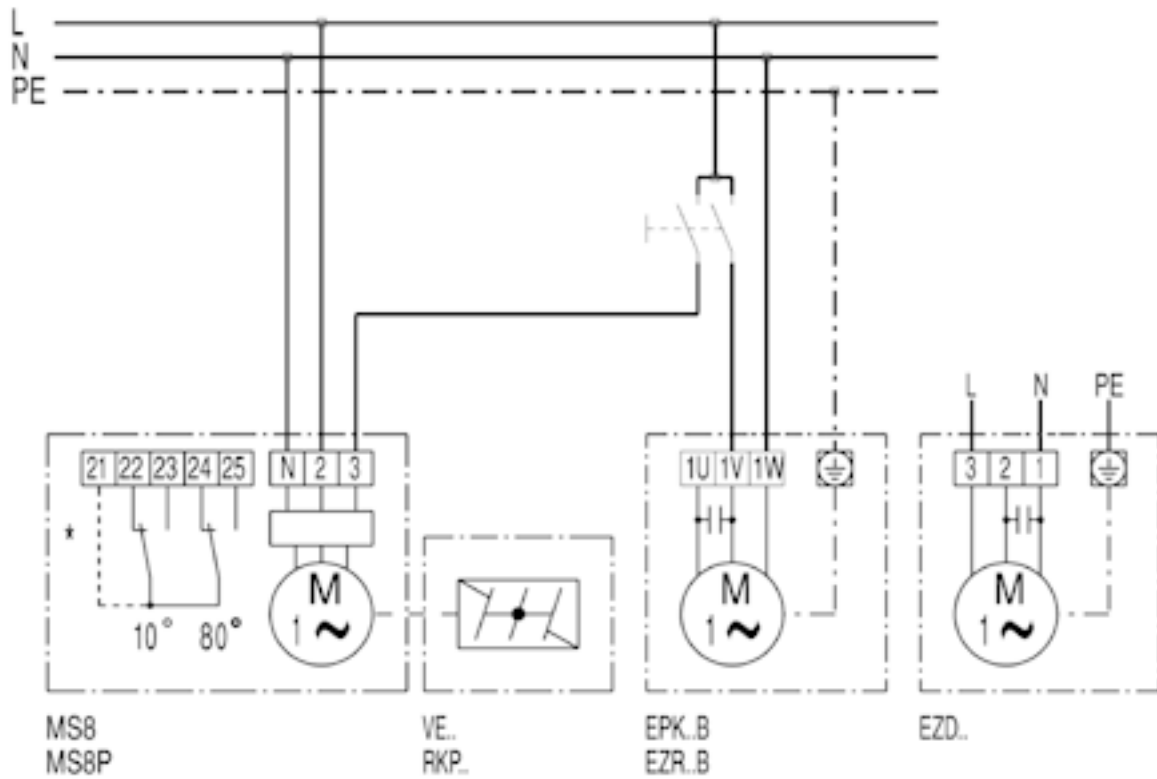
EZD...D zur Entlüftung



Rechtslauf: EZD...D über Motor blasend

EZD30-4A

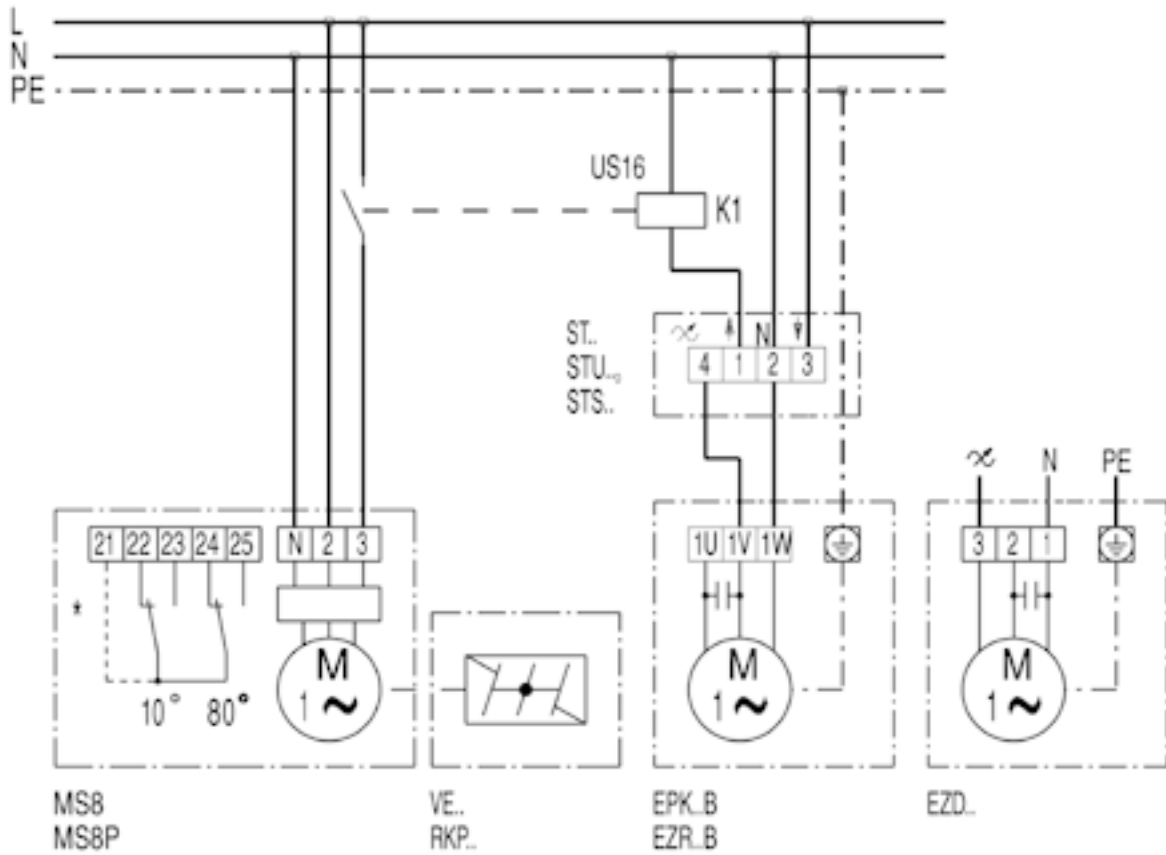
EZD...D mit Verschlussklappe VE, RKP und Stellmotor MS 8, MS 8 P



* Endschalter nur bei MS 8 P

EZD30-4A

EZD... mit Verschlussklappe VE, RKP und Drehzahlsteller ST, STU, STS



* Endschalter nur bei MS 8 P