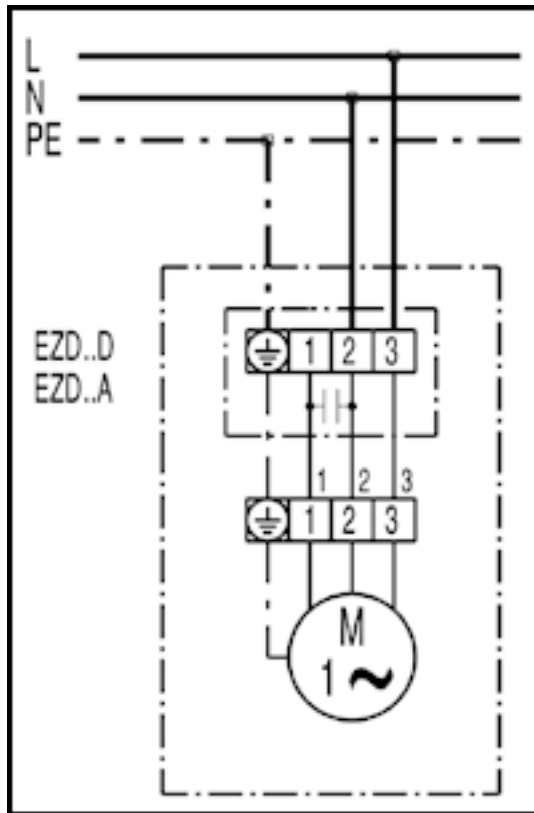


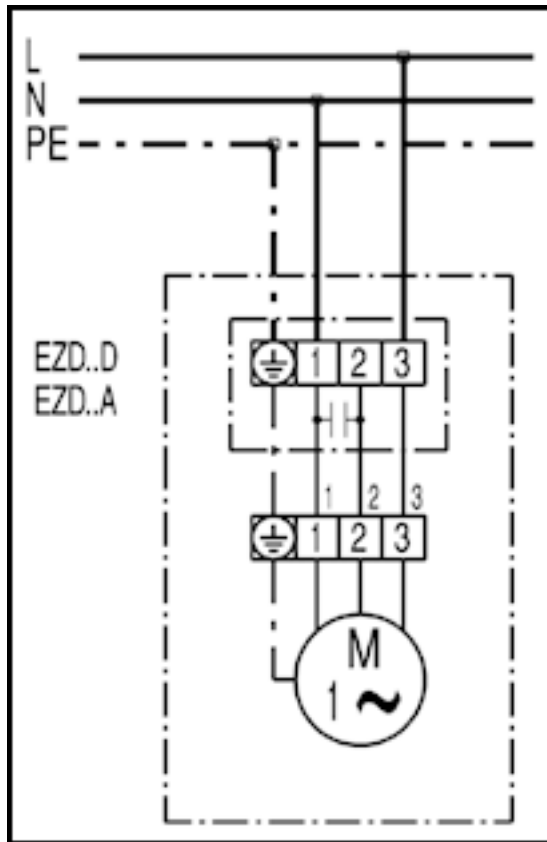
# EZD30-6A

## EZD...D zur Belüftung



Rechtslauf: EZD...D über Motor saugend

**EZD...D zur Entlüftung**

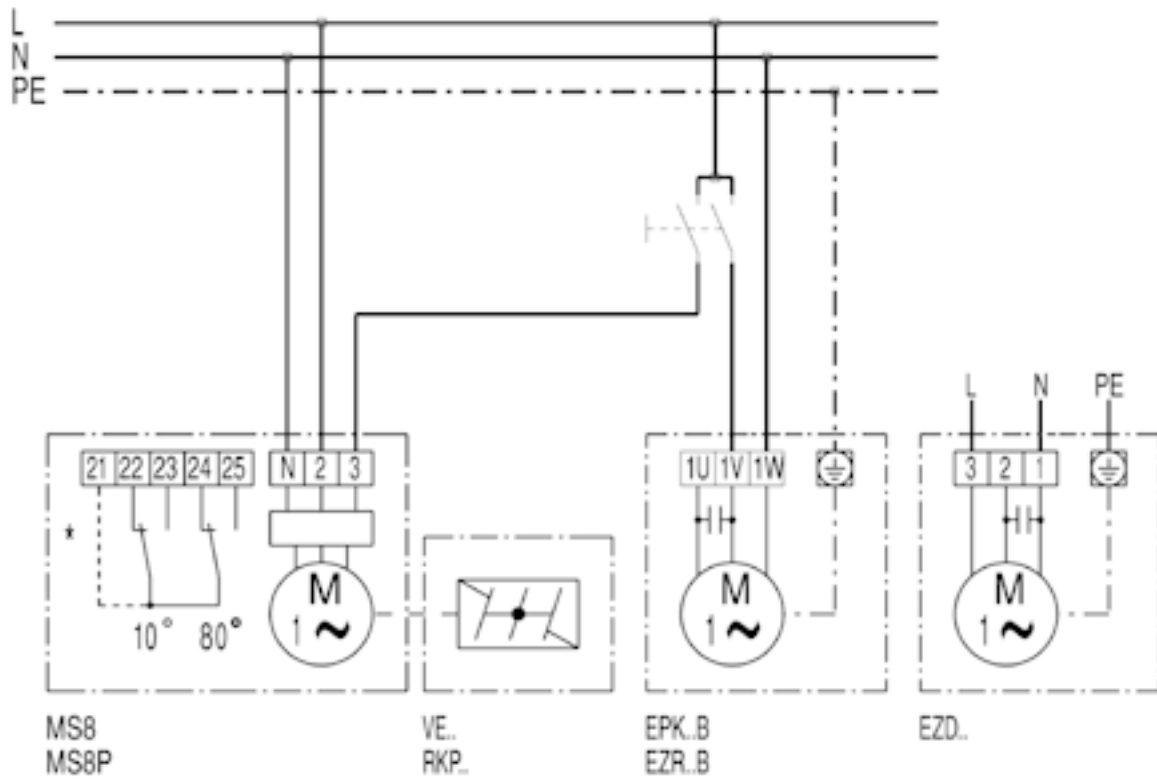


Rechtslauf: EZD...D über Motor blasend

---

**EZD30-6A**

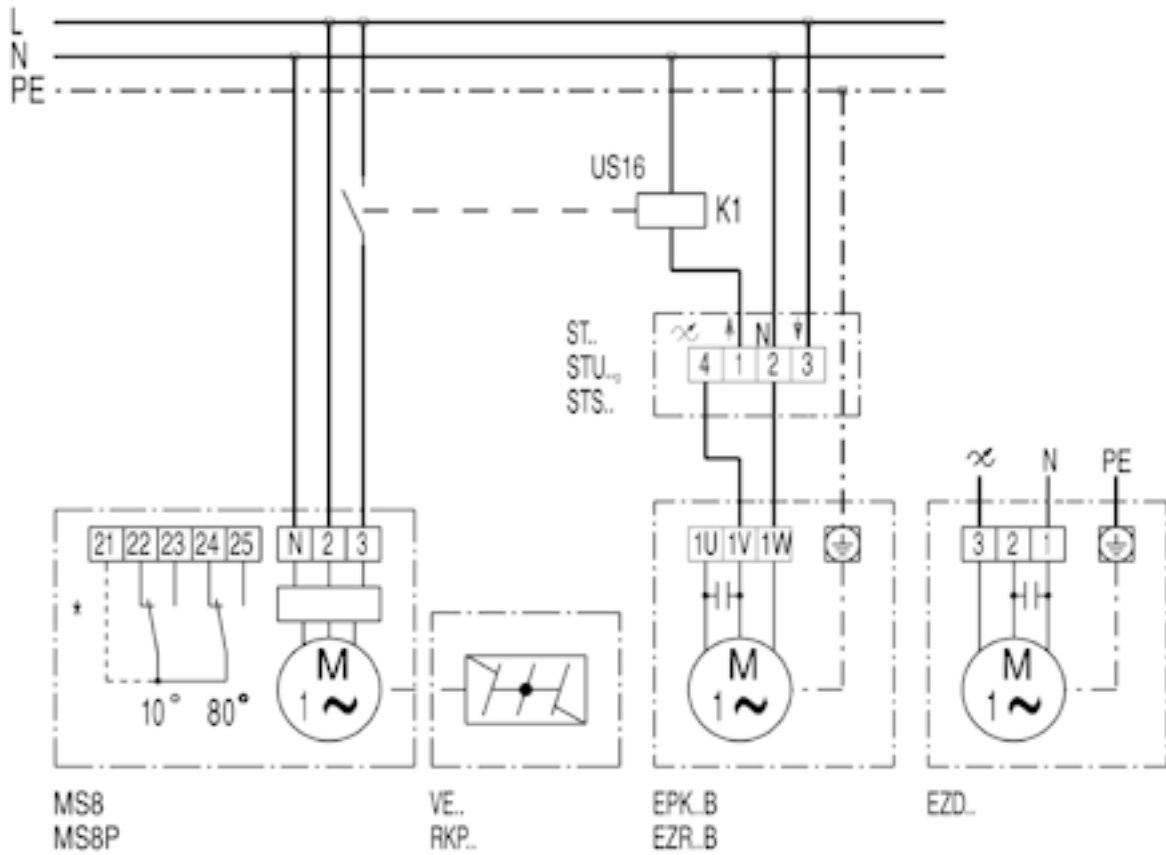
**EZD...D mit Verschlussklappe VE, RKP und Stellmotor MS 8, MS 8 P**



\* Endschalter nur bei MS 8 P

**EZD30-6A**

**EZD... mit Verschlussklappe VE, RKP und Drehzahlsteller ST, STU, STS**



\* Endschalter nur bei MS 8 P