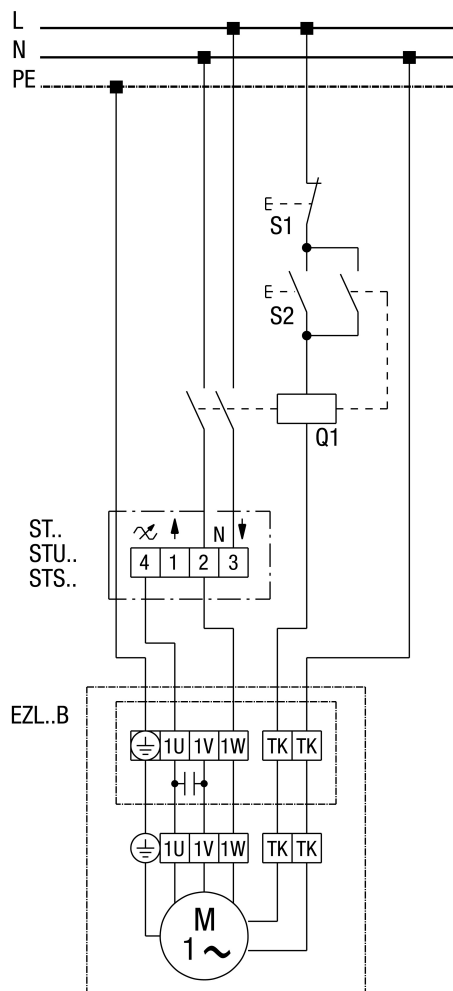


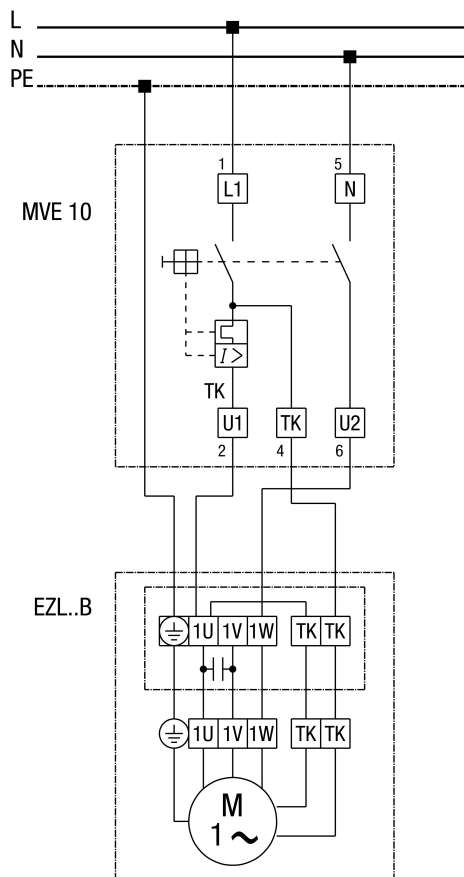
EZL...B mit Schützschtaltung (selbsthaltend) und Drehzahlsteller ST / STU / STS



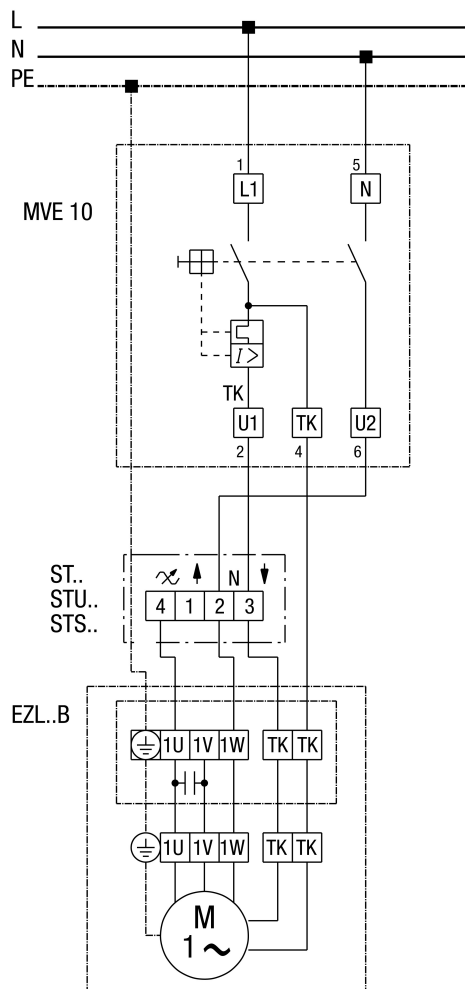
- S1 - Aus-Taster
- S2 - Ein-Taster
- Q1 - Schütz US 16 T

EZL 25/2 B

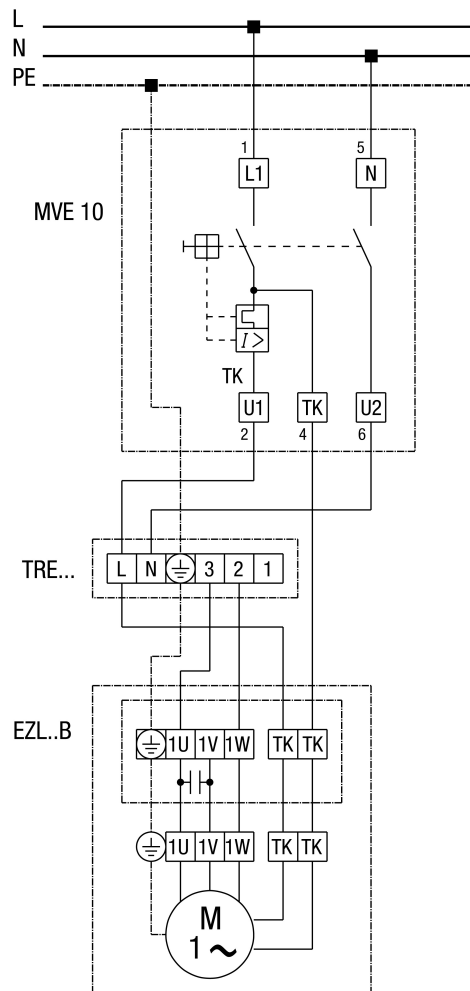
EZL...B mit Motorschutzschalter MVE 10



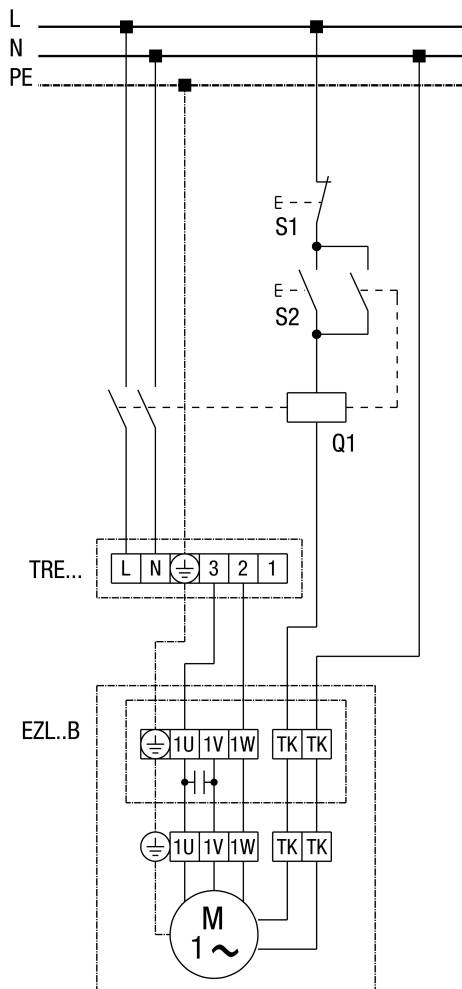
EZL...B mit Drehzahlsteller ST / STU / STS und Motorvollschutzschalter MVE 10



EZL...B mit 5-Stufentransformator TRE... und Motorvollschutzschalter MVE 10



EZL...B mit 5-Stufentransformator TRE...



- S1 - Aus-Taster
- S2 - Ein-Taster
- Q1 - Schütz US 16 T