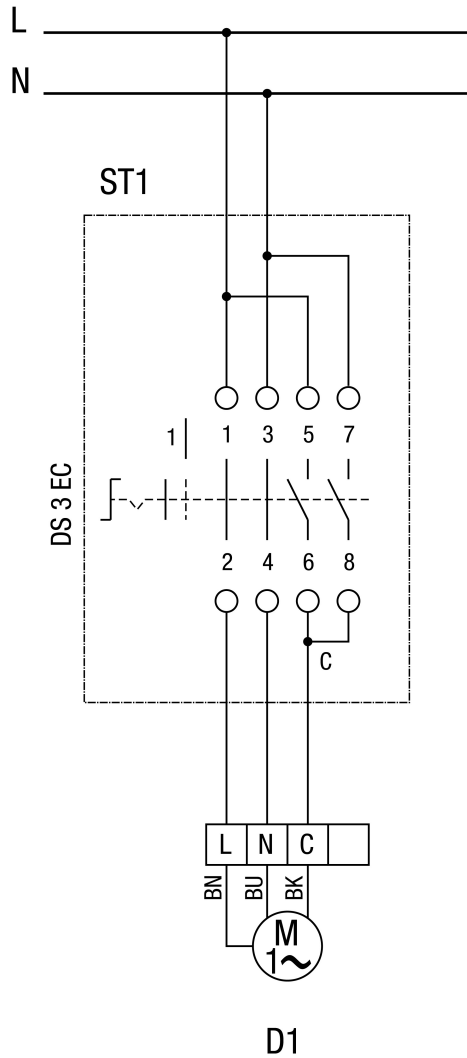


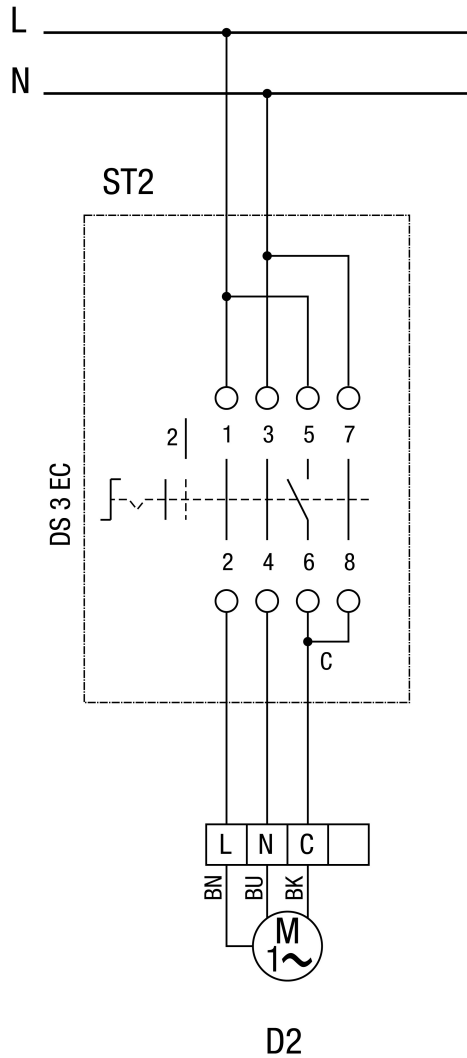
ST0 = Stellung 0  
A = Aus

# SCHALTBILDER

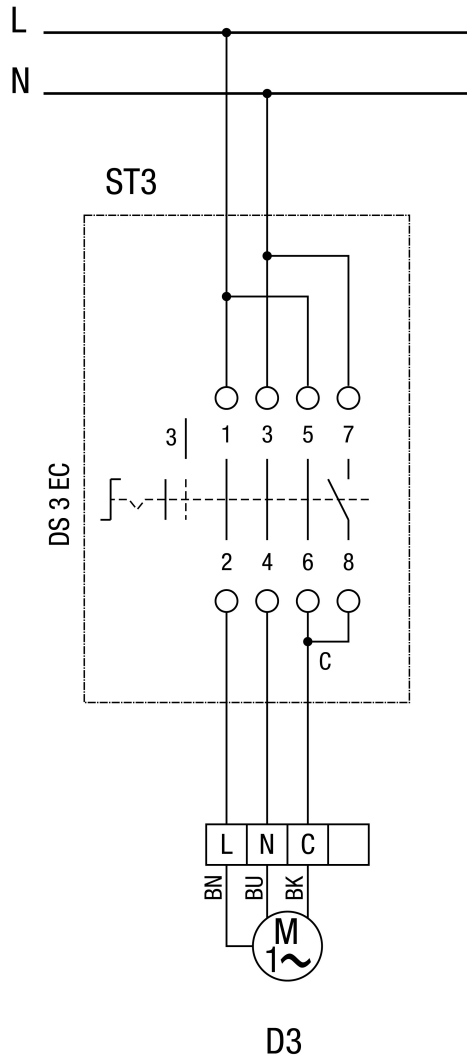
## HDR 10 EC



ST 1 = Stellung 1  
D1 = Drehzahl 1



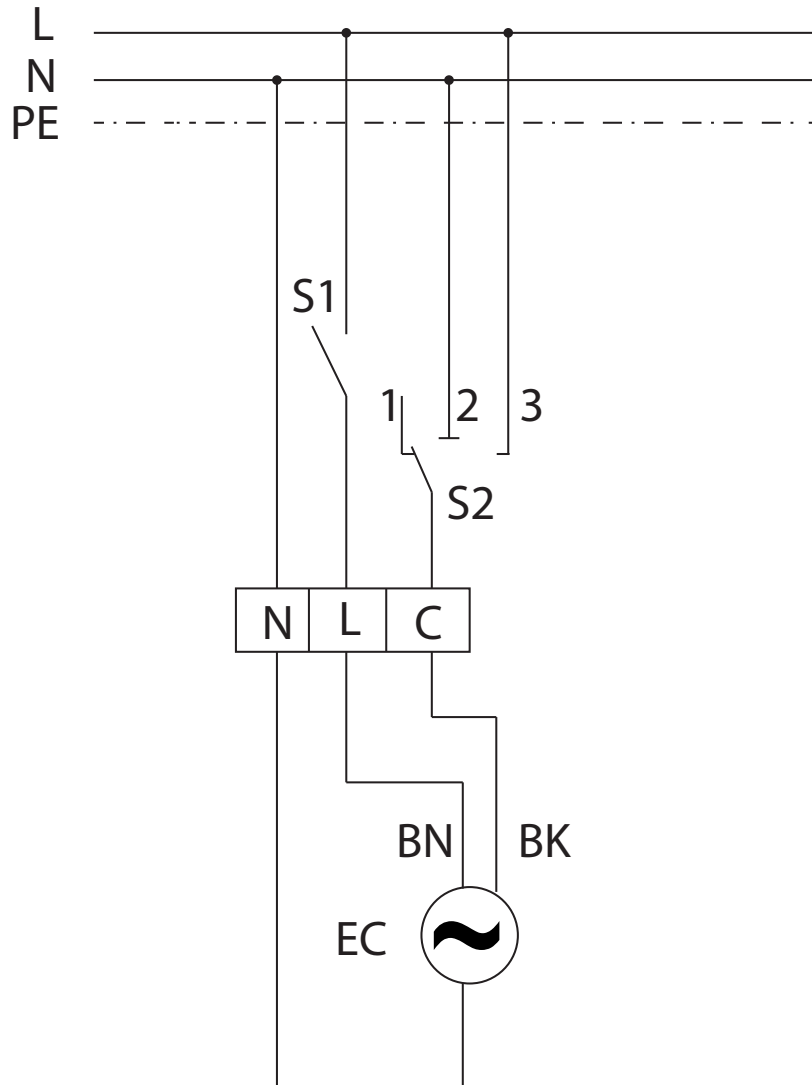
ST 2 = Stellung 2  
D2 = Drehzahl 2



ST 3 = Stellung 3  
D3 = Drehzahl 3

## HDR 10 EC

### Raumluftsteuerung RLS 3 für Rohrventilator HDR EC



S1 - Ein/Aus  
S2 - Wahlschalter für Stufen

---