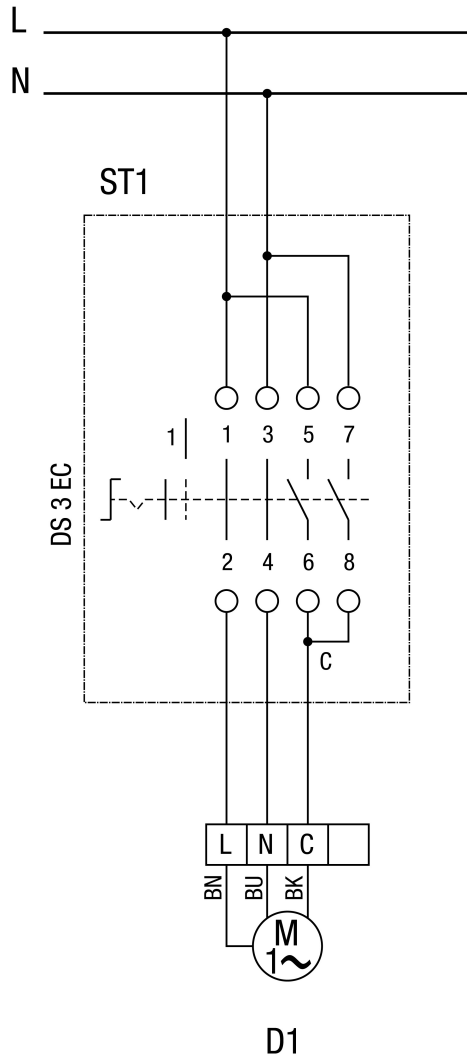


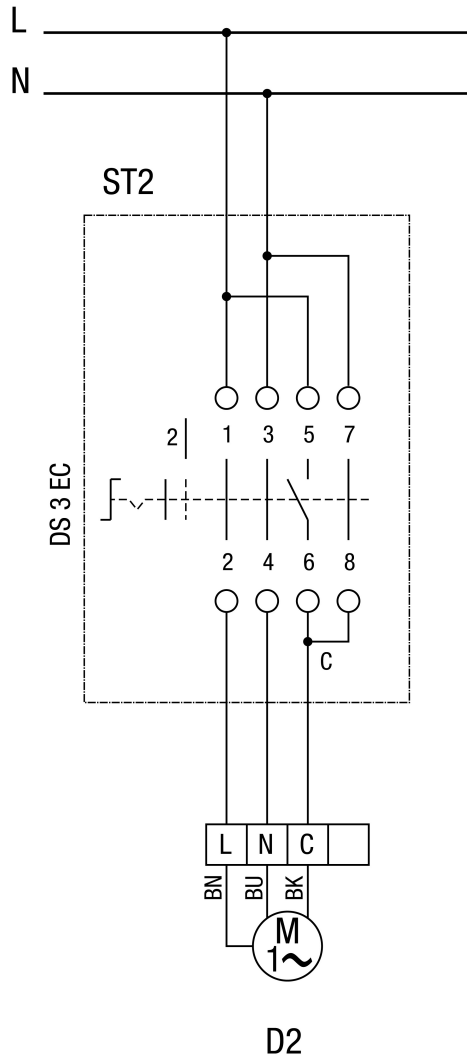
ST0 = Stellung 0
A = Aus

SCHALTBILDER

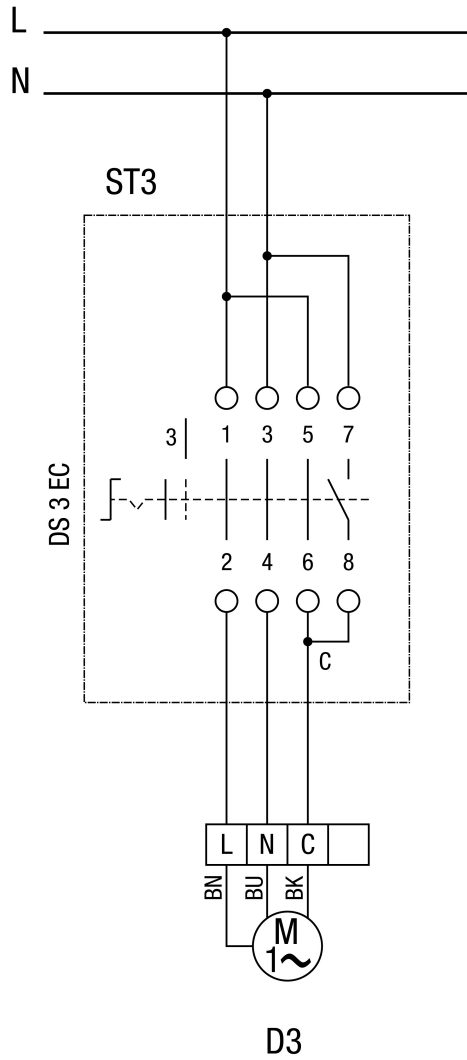
HDR 12 EC



ST 1 = Stellung 1
D1 = Drehzahl 1



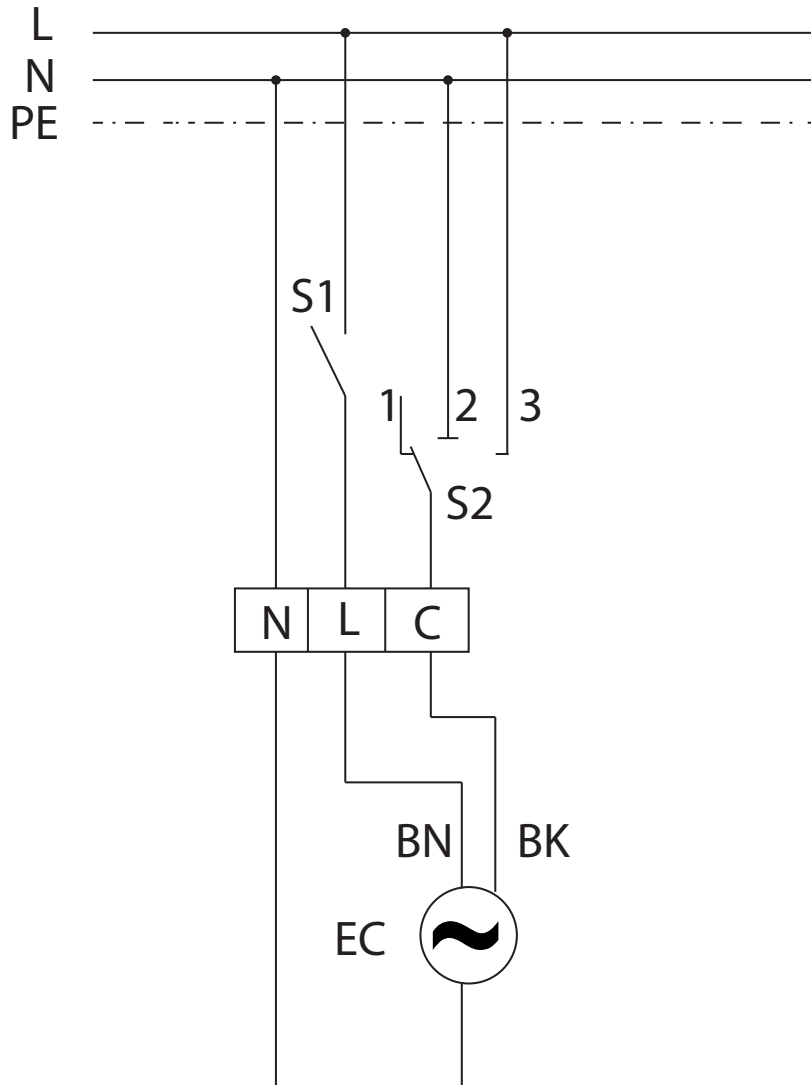
ST 2 = Stellung 2
D2 = Drehzahl 2



ST 3 = Stellung 3
D3 = Drehzahl 3

HDR 12 EC

Raumluftsteuerung RLS 3 für Rohrventilator HDR EC



S1 - Ein/Aus
S2 - Wahlschalter für Stufen
