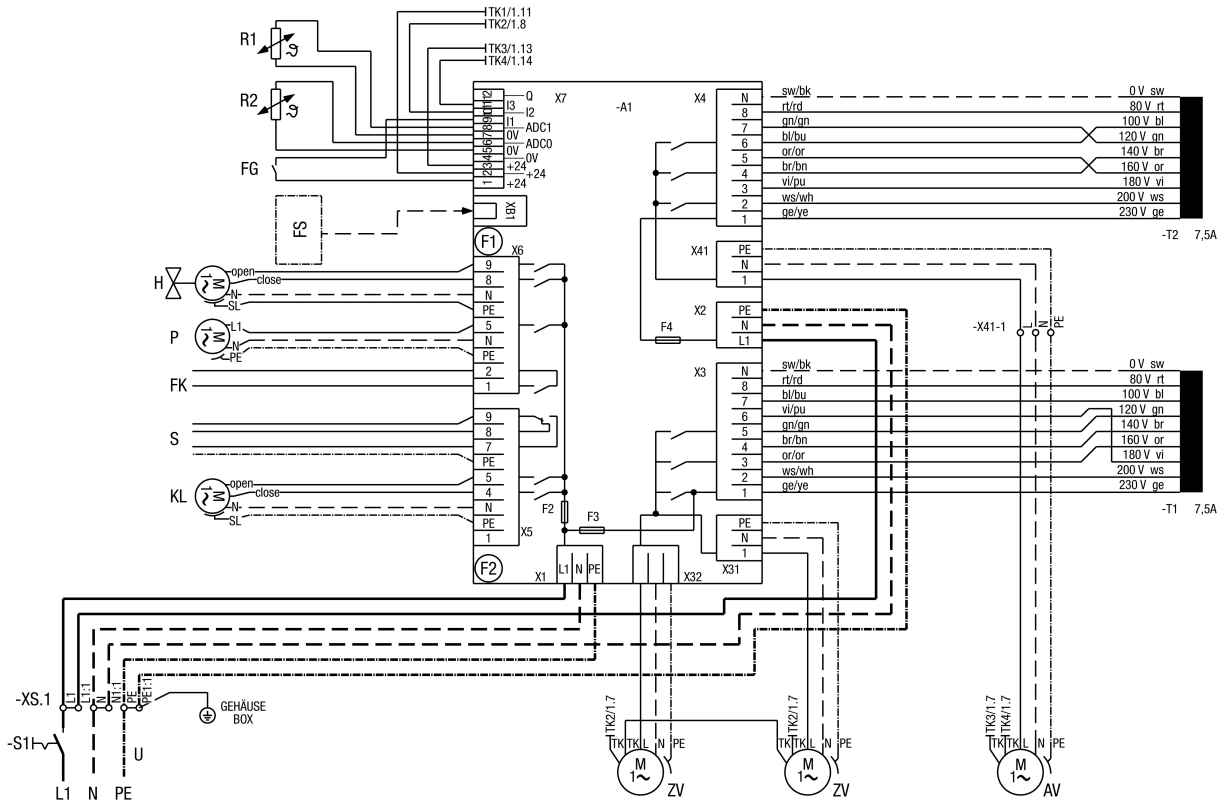


Schaltbild KFD 9040, KFD 9040-K und KFD 9040-F



- ZV - Zuluftventilator
- AV - Abluftventilator
- TK1 - Thermokontakt Zuluftventilator
- TK2 - Thermokontakt Zuluftventilator
- TK3 - Thermokontakt Abluftventilator
- TK4 - Thermokontakt Abluftventilator
- R1 - Frostschutzüberwachung
- R2 - NTC-Temperaturfühler
- FG - Freigabe Gerät, potentialfreier Kontakt
- FS - Bedienteil
- H - Heizen
- P - Zirkulationspumpe
- FK - Freigabe Kältemaschine
- S - Störung Gerät
- KL - Klappenantrieb
- U - Einspeisung 1 x 230 V / N / 50 Hz
- SE - Sicherung extern 16 A